

## Правила эксплуатации и ухода за мебелью.

1. Мебель может быть использована только по своему прямому назначению в соответствии с ее функциональными характеристиками.
  2. Мебель должна храниться и эксплуатироваться в закрытых отапливаемых помещениях при температуре не ниже +2°C и относительной влажности воздуха от 45 до 70%.
  3. При ослаблении крепления соединений необходимо периодически подтягивать винты, шурупы, стяжки и т.п.
  4. Не рекомендуется устанавливать изделия в непосредственной близости от нагревательных и отопительных приборов их поверхности, во время эксплуатации должны быть защищены от нагрева. Температура нагрева элементов мебели не должна превышать 40 С.
  5. Помните, что сохранность и долговечность изделия зависит не только от ее конструкции и качества материалов, но и от правильной эксплуатации и ухода за ней.
  6. Не допускается нагревать, резать, царапать острыми предметами мягкую обивку, сидеть на мебели с обивкой в одежде, которая может повредить поверхность отдельными элементами (заклепки, металлические элементы), ронять детали с обивкой- это может привести к порче изделия.
  7. Не допускайте сидеть на мебели в одежде, которая может окрасить изделие.
  8. Уход за мебельной обивкой из искусственной кожи, удаление бытовых загрязнений, пыльного налета и грязи заключается в протирании ее полимерной поверхности мягкой тканью или губкой, смоченной в слабом растворе мыла или моющего средства для стирки изделий из шерсти, шелковых и синтетических тканей (температура раствора не выше 35 градусов), не допуская намокания изнаночной стороны кожи. Остатки моющего средства снимают увлажненной тканью, избыток влаги- сухой хлопчатобумажной тканью, обязательно протерев насухо. Застарелые пятна органического происхождения удаляются очистителями для натуральной кожи, согласно инструкциям по их применению.
- Не допускается химчистка, чистка с использованием хлорки, нельзя гладить.
9. Рекомендуемая полная нагрузка на тумбу не более 20 ДаН.

### ГАРАНТИЙНЫЙ ТАЛОН

«Элис» тумба прикроватная с мягкой обивкой тип 2 изготовлена ИП Красноперов А.Е в соответствии с требованиями технического регламента Таможенного союза ТР ТС 025/2012г.

О безопасности мебельной продукции, ГОСТ 16371-2014. Мебель бытовая. Технические условия. Декларация о соответствии  
ЕАЭС N RU Д-РУ.РА03.В.77710/22, действительна до 25.05.2027г.



### УСЛОВИЯ ГАРАНТИИ

1. Изготовитель гарантирует соответствие требованиям ГОСТ 16371-2014 при соблюдении условий транспортирования и эксплуатации. Гарантийный срок эксплуатации 24 месяца.

Если день передачи установить невозможно, гарантийный срок исчисляется со дня изготовления мебели. Дефекты производственного характера, обнаруженные в течение гарантийного срока, устраняются за счет производителя.

2. Изделие снимается с гарантийного обслуживания в следующих случаях:

- фактическое истечение гарантийного срока;
  - если имеет следы вмешательства или была попытка ремонта;
  - если обнаружены несанкционированные изменения конструкции изделия;
  - если изделие эксплуатировалось не в соответствии со своим целевым назначением или в условиях, для которых оно не предназначено.
3. Гарантия не распространяется на изделие, имеющее следующие повреждения:
- вызванные стихией, пожаром, бытовыми факторами;
  - вызванные попаданием на поверхность изделий едких веществ и жидкостей.

Срок службы изделия - 10 лет

ДАТА ВЫПУСКА

"\_\_\_" \_\_\_ 202 г

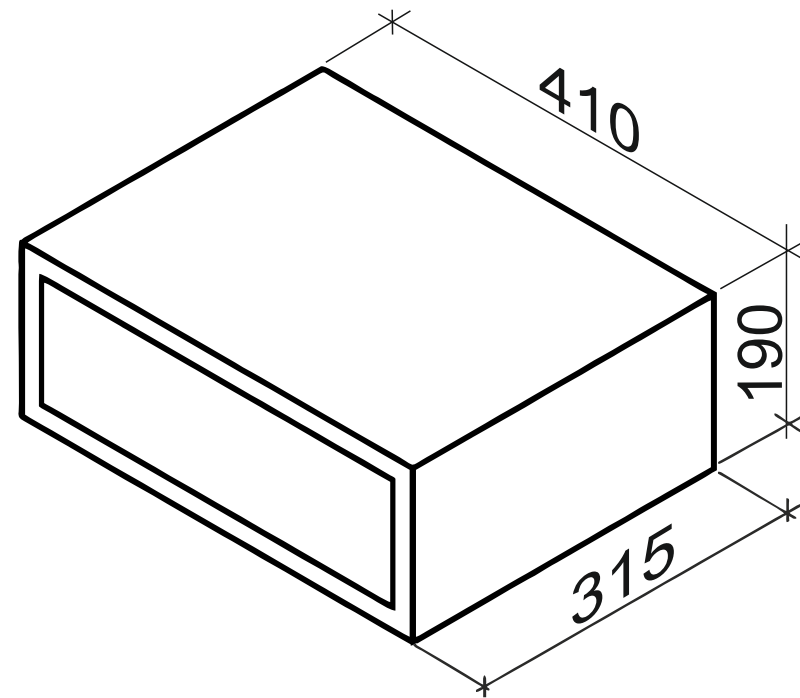
ДАТА ПРОДАЖИ

"\_\_\_" \_\_\_ 202 г

ШТАМП МАГАЗИНА

Версия 2022г.

Изготовлено для ООО Торговый дом ТриЯ, Россия,  
Ростовская область, г. Волгодонск, ул. Портовая 1.



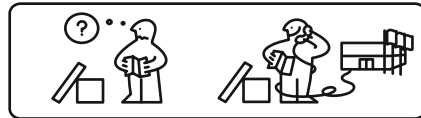
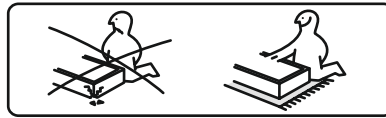
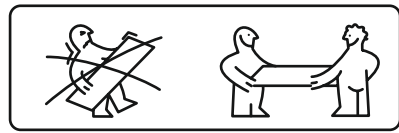
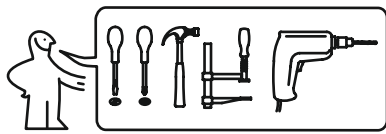
## Набор мебели бытовой «Элис»

Тумба прикроватная с мягкой обивкой тип 2

ПАСПОРТ И СХЕМЫ СБОРКИ

Изготовитель: ИП Красноперов А.Е., Россия, Ростовская область, г. Волгодонск, ул. 6-я Заводская 35А.

# Варианты компоновки модулей «Элис тип 2»



## Упаковочная ведомость

Наименование детали или сборочной единицы	Обозначение	Кол-во	Габаритные размеры
---	-------------	--------	--------------------

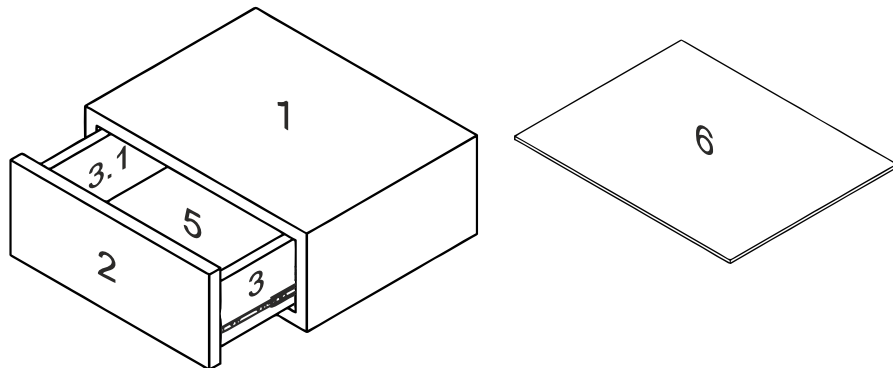
### Пакет 1

Каркас тумбы мягкий в собранном виде	1	1	410x310x190
Ящик в собранном виде		1	
в том числе:			
Накладка ящика мягкая	2	1	350x145
Боковая стенка ящика правая	3	1	250x100
Боковая стенка ящика левая	3.1	1	250x100
Задняя стенка ящика	4	1	300x100
Дно ящика(ДВП)	5	1	330x248
Фурнитура			

Стекло для тумбы прикроватной тип 1 (Поставляется отдельно)

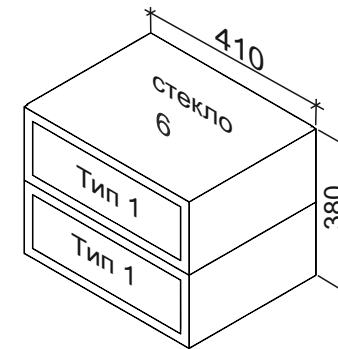
### Пакет 1

Стекло для тумбы мягкой прикроватной тип 1	6	1	375x290
--	---	---	---------

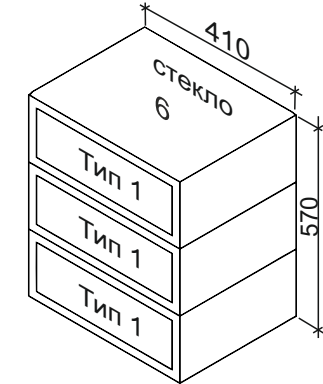


1

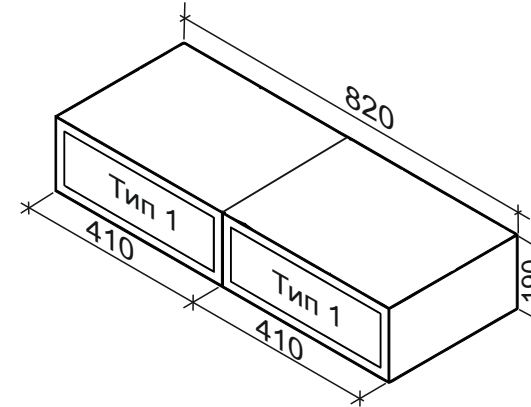
## 1 вариант.



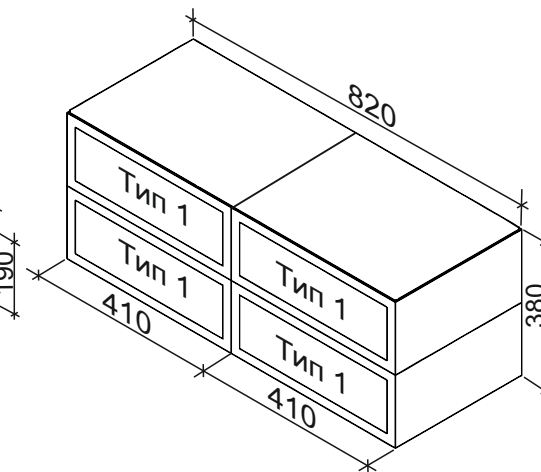
## 2 вариант.



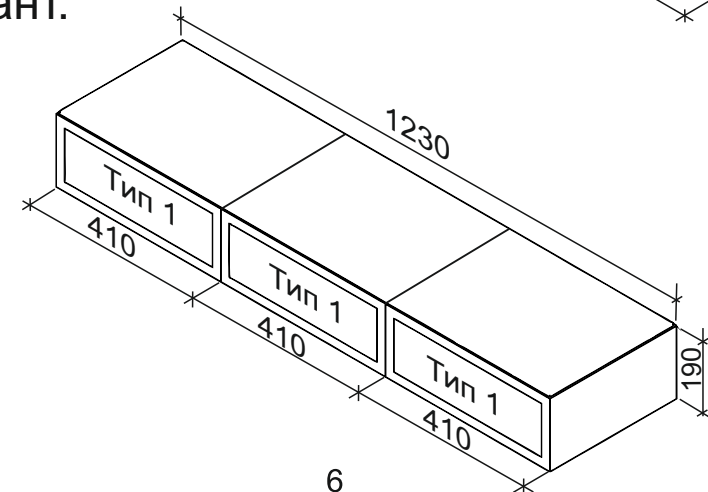
## 3 вариант.



## 4 вариант.

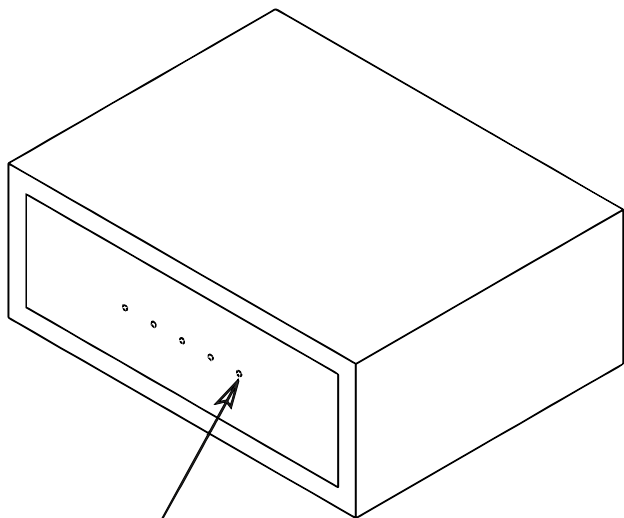


## 5 вариант.



6

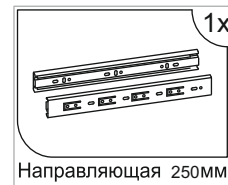
#### 4. Дополнительная информация:



Возможна установка ручки-кнопки,  
ручки-скобы м/о 64мм, ручки-скобы м/о 128мм.

**Ручкой не комплектуется!!!**

#### Фурнитура (уже установлена).



Примечание.

**Тумба поставляется в собранном виде!!!**

Конструкционные материалы:

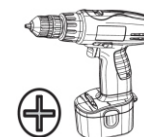
- стекло закаленное ГОСТ 30698-2014.
- плита древесностружечная ГОСТ 10632-2014.
- плита древесностружечная, облицованная пленкой на основе термореактивных полимеров (ламинированная) ЛДСП по ГОСТ 32289-2013;
- ткань мебельная «ULTRA»  
соответствует требованиям ТР ТС 017/2011  
«О безопасности продукции легкой промышленности»
- плита древесноволокнистая окрашенная соответствует требованиям ТУ ВУ 600012256.013-2013 «Плиты древесноволокнистые окрашенные», п. 1.1.8, 2.3.
- Пенополиуретан соответствует требованиям нормативных документов ТУ 2254-001-72399953-2005 «Пенополиуретан эластичный (листовой) Технические условия» изм. №14.

**Используемый инструмент:**



Отвертка PH-2

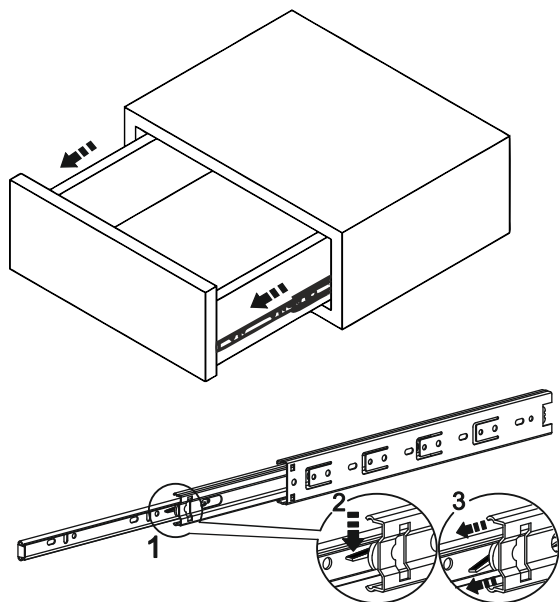
Дрель аккумуляторная



Уровень строительный



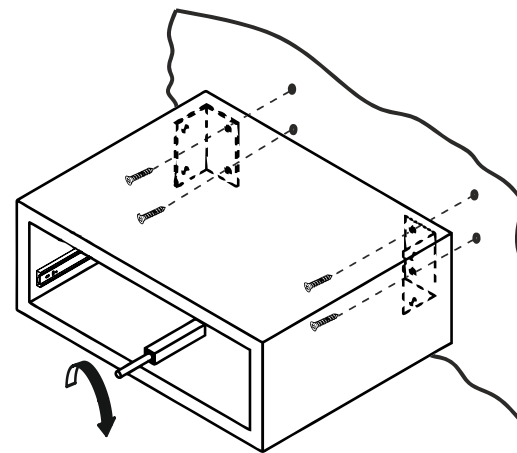
## 1. Вытащить ящик.



Для того чтобы вытащить ящик из корпуса, необходимо:

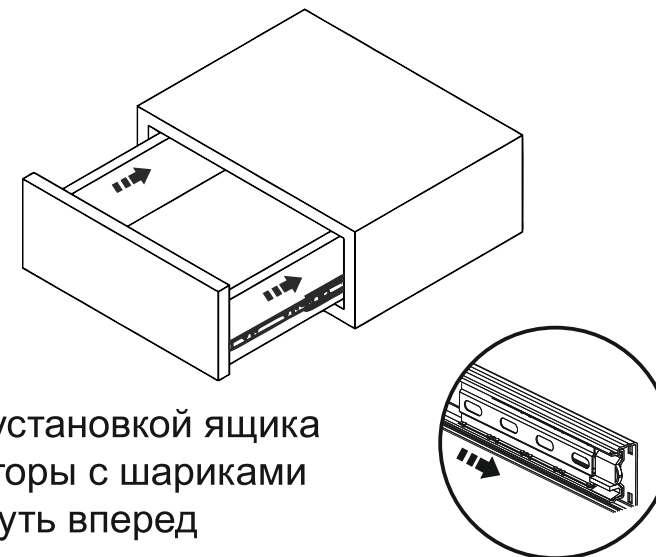
- 1.1 Выдвинуть во всю длину ящик на направляющих (1).
- 1.2 Нажать на «усик»(2).
- 1.3 Зажав пальцем «усик» потянуть ящик вперед.

## 2. Прикрутить корпус к стене предварительно разметив и просверлив крепежные отверстия.



При необходимости отрегулировать ход штока упора-защелки с толкателем.

## 3. Вставить ящик.



Перед установкой ящика сепараторы с шариками выдвинуть вперед