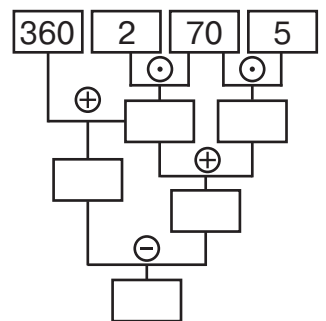
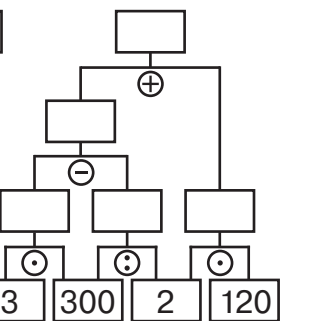
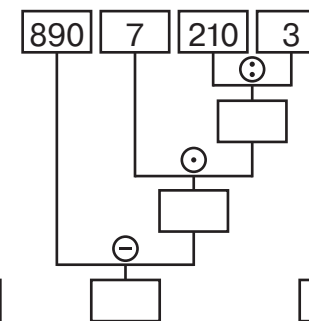
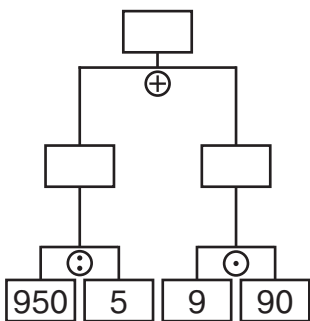
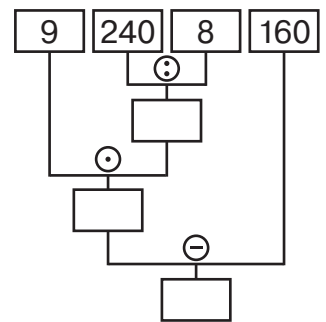
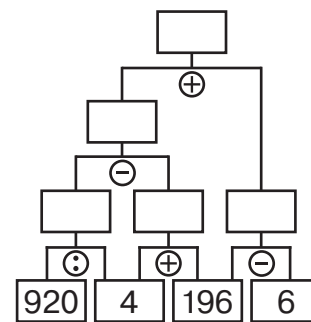
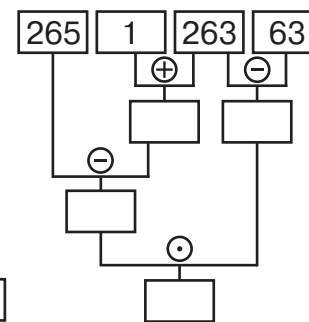
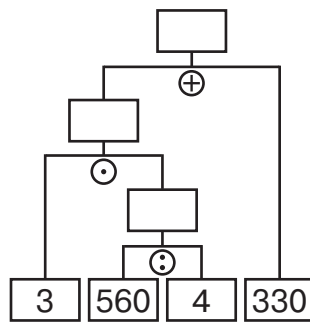
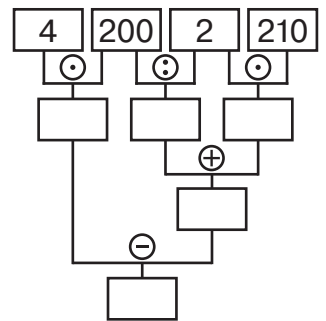
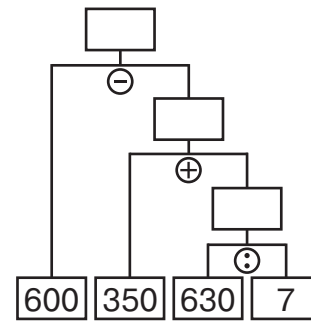
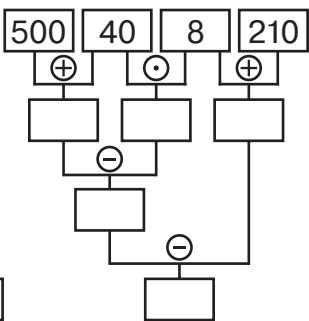
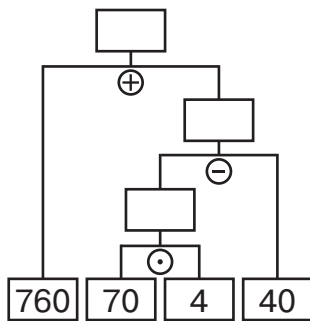
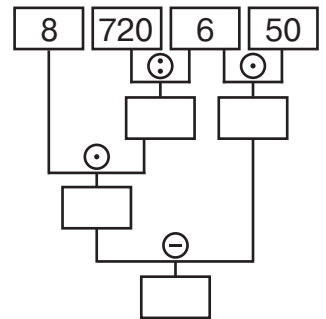
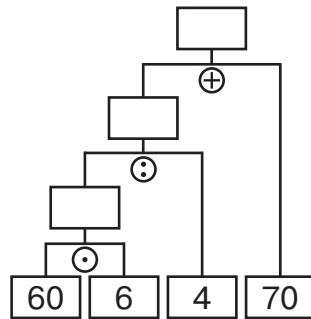
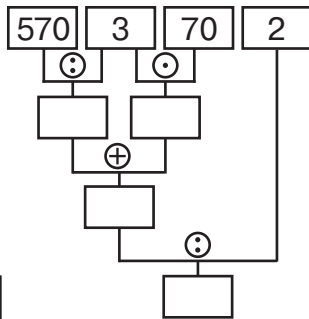
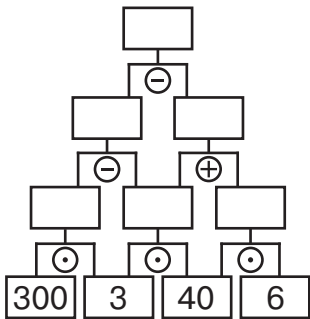




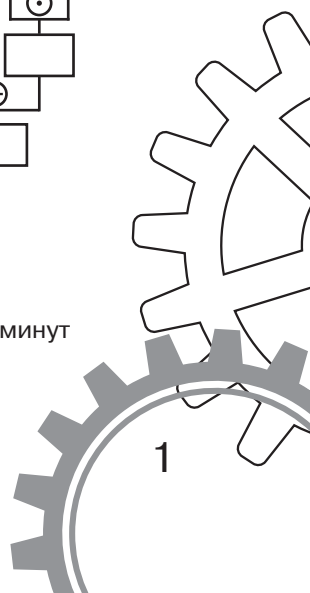
# Работа 1

Реши примеры. Заполни пустые клетки схем.



Мой результат \_\_\_\_\_ минут

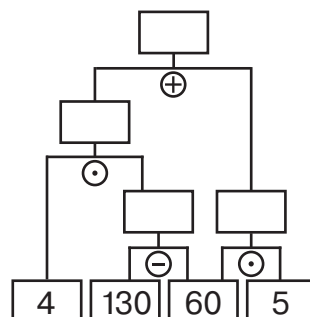
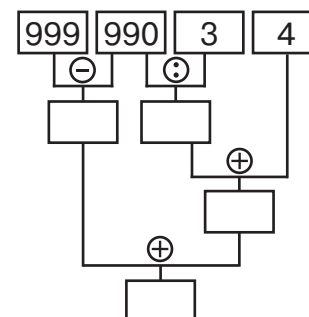
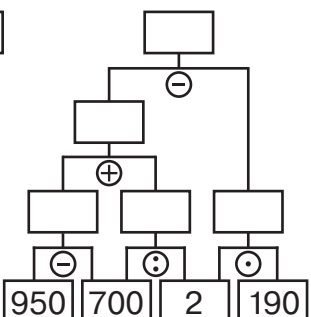
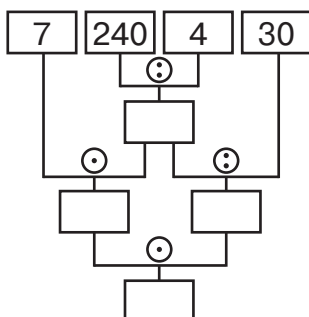
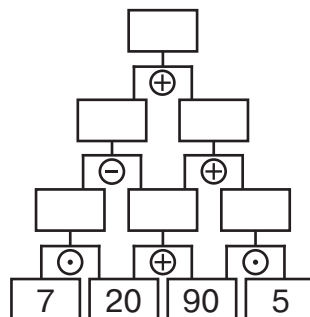
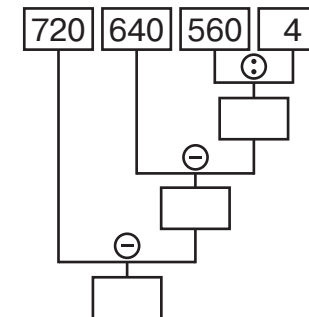
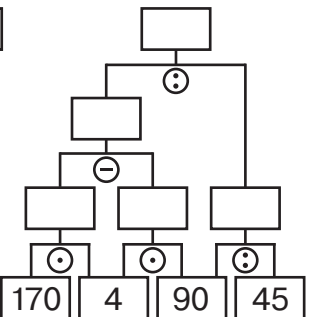
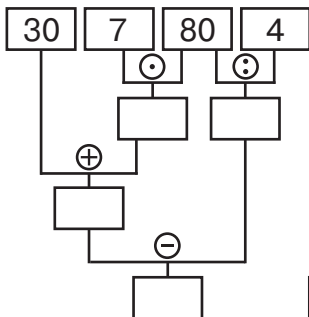
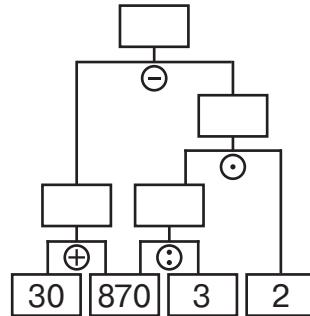
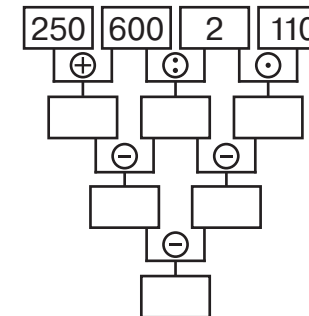
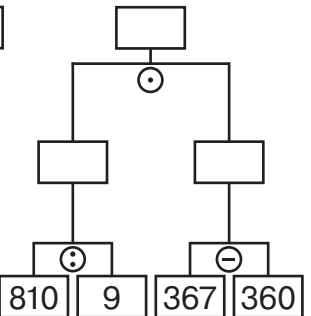
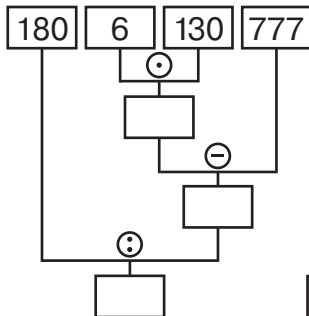
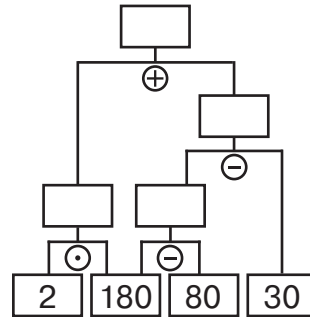
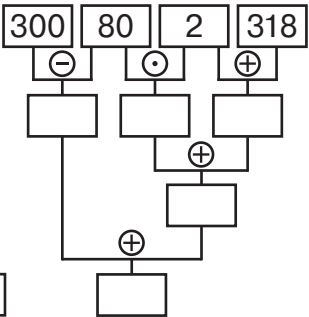
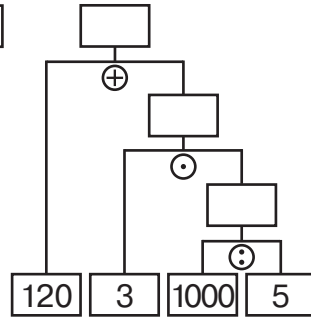
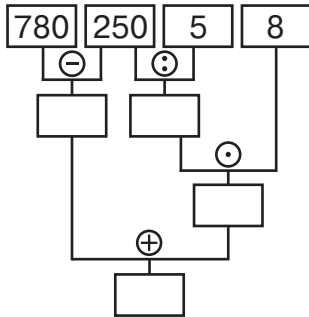
2 мин 30 с — 3 мин → ☺, 3 мин 30 с — 4 мин → ☹, 4 мин 30 с — 5 мин → ☹





## Работа 2

Реши примеры. Заполни пустые клетки схем.



Мой результат \_\_\_\_\_ минут

2 мин 30 с — 3 мин → ☺, 3 мин 30 с — 4 мин → ☹, 4 мин 30 с — 5 мин → ☹