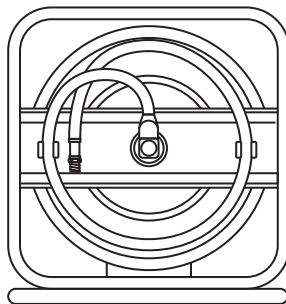
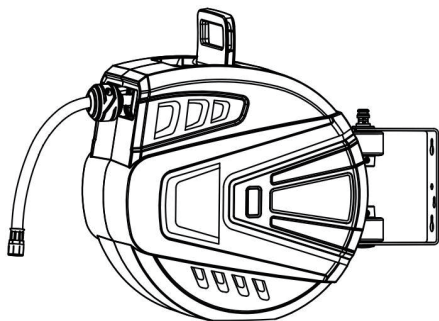




ИНСТРУКЦИЯ ПО ЭКСПЛУАТАЦИИ

Шланги воздушные на катушках



Арт.: 681-08110HR
681-10115HR
684-10115HR
681-08120HR
681-10120HR
681-10130HR

Арт.: 684-10120HR

Содержание:

1	Назначение изделия	3
2	Использование по назначению	3
2.1	Порядок установки, подготовка и работа.....	3
2.2	Указания по эксплуатации	3
3	Устранение неисправностей.....	3
4	Меры предосторожности.....	4
5	Технические характеристики.....	4
6	Гарантийные обязательства	4
7	Адреса сервисных центров.....	6

ВНИМАНИЕ!

Вся информация, приведенная в данном руководстве, основана на данных, доступных на момент печати. Производитель оставляет за собой право вносить изменения в конструкцию изделия без предварительного уведомления, если эти изменения не ухудшают потребительских свойств и качества продукции.

1. Назначение изделия

Катушка для шлангов представляет собой цилиндрическое приспособление, предназначенное для намотки шланга, с целью исключить перекручивание шланга и сохранности его в чистом и аккуратном виде, когда не используются, путем наматывания шланга на барабан катушки.

Катушки со шлангами используются в различных отраслях промышленности и СТО.

Прежде всего, правильное хранение и уход, обеспечиваемые барабанами для шлангов, увеличивают срок их службы за счет предотвращения случайных разрывов и износа элементов.

Катушки для пневматических шлангов обычно используются для размещения воздушного шланга для подачи воздуха к пневмоинструменту.

2. Использование по назначению

2.1 Порядок установки, подготовка и работа

- 2.1.1 Просверлите в стене/потолке 4 отверстия так, чтобы они совпадали с отверстиями в монтажном кронштейне катушки.
- 2.1.2 Закрепите металлический монтажный кронштейн катушки на стене или потолке с помощью шурупов/винтов.
- 2.1.3 Присоедините барабан для шланга к монтажному кронштейну с помощью шарнирного пальца.
- 2.1.4 Рекомендуется установить монтажный кронштейн на расстоянии 0,8 метра от пола.

2.2 Указания по эксплуатации

- 2.2.1 Не сильно потяните взявшись за шланг и зафиксируйте его положение вытаскив на нужную Вам длину.
- 2.2.2 Пожалуйста, не тяните за шланг, когда он закончился.
- 2.2.3 Удерживайте насадку шланга, когда он наматывается на барабане катушки (втягивается), до тех пор, пока он не втянется до конца.

3. Устранение неисправностей

Самая частая неисправность: шланг не втягивается автоматически после полного его вытягивания из катушки. Причина может заключаться в следующем: конец шланга заблокирован как упор в любом месте. Механизм остается в точке фиксации, и нет необходимости вытаскивать лишний шланг. Есть два способа решить эту проблему:

(1) удерживайте шланг за желтую предупреждающую отметку и несильными рывками потяните, пока шланг не высвободится и начнет втягиваться.

(2) Снимите катушку и положите ее правой стороной вниз и потяните за шланг, пока шланг не высвободится и начнет втягиваться.

ВНИМАНИЕ!

НЕ ИСПОЛЬЗУЙТЕ КАТУШКУ СО ШЛАНГОМ ИМЕЮЩУЮ КАКИЕ-ЛИБО ПОВРЕЖДЕНИЯ!

4. Меры предосторожности

- Перед началом работы внимательно прочитайте инструкцию.
- Не допускается использование оборудования неквалифицированным персоналом.
- Не используйте катушку со шлангом не по назначению.
- Не используйте установку для промывки системы кондиционирования на незакрепленном автомобиле.
- Запрещается использовать катушку, имеющую неисправности и повреждения.
- Запрещается работать без средств индивидуальной защиты. Защищайте лицо и глаза. Работайте в перчатках.
- Берегите инструмент от воздействия высоких температур и огня во избежание его повреждения или снижения эффективности его работы.
- При использовании катушки будьте осторожны – шланг может быть под давлением.

5. Технические характеристики

Модель	Длина шланга (м)	Внутренний/внешний диаметр шланга, (мм)	Материал шланга	Рабочее давление (бар)	Температура использования	Тип катушки	Фитинги
681-08110HR	10+1	8/12	PU	20	от -5°C до 45°C	Автоматическая, закрытого типа	Внешняя резьба 1/4"
681-10115HR	15+1,5	10/14,5	PU				
684-10115HR	15+1,5	10/15	PVC				
681-08120HR	20+2	8/12	PU				
681-10120HR	20+2	10/14,5	PU				
681-10130HR	30+2	10/14,5	PU				
684-10120HR	20+2	10/15	PVC			Ручная, открытого типа	

6. Гарантийные обязательства

Предприятие-изготовитель устанавливает гарантийный срок – 12 месяцев со дня продажи, при условии соблюдения правил эксплуатации. Продавец в течение гарантийного срока производит бесплатный ремонт или замену оборудования при условии соблюдения потребителем правил эксплуатации, транспортировки и хранения. Условия гарантии предусматривают бесплатную замену узлов и деталей, в которых обнаружен производственный дефект.

Ремонт или замена производятся после технической экспертизы. Экспертиза и ремонт осуществляются в установленные законом сроки в сервисном центре уполномоченной организации.

Гарантия не распространяется на оборудование, имеющее конструктивные изменения, механические или технические повреждения (в том числе полученных в результате замерзания конденсата), вызванные использованием не по назначению или с нарушением правил и норм эксплуатации и хранения, детали, подвержен-

ные рабочему и другим видам естественного износа, а также на неисправности оборудования, вызванные этими видами износа, на расходные материалы, сменные насадки и на любые другие части, имеющие естественный ограниченный срок службы (штки, манжеты, уплотнения, зажимы и пр.), неисправности оборудования, вызванные несоблюдением инструкций по эксплуатации или произошедшие вследствие использования оборудования не по назначению, во время использования при ненормативных условиях окружающей среды, ненадлежащих производственных условий, в следствие перегрузок или недостаточного, ненадлежащего технического обслуживания или ухода. А также в результате действий обстоятельств непреодолимой силы, таких как пожар, наводнение, землетрясение и др. Условия гарантии не предусматривают выезд мастера к месту эксплуатации инструмента с целью подключения, настройки, консультаций,

Гарантия не распространяется на инструмент, имеющий следующие признаки или неисправности:

- выработка;
- естественный износ;
- самостоятельный ремонт;
- изменения конструкции;
- наличие в механизме инородных тел, загрязнений.

Транспортные расходы не входят в объем гарантийного обслуживания.

Гарантия предоставляется при наличии документа, подтверждающего факт покупки.

По истечении гарантийного срока или при нарушении правил эксплуатации, указанных в настоящем руководстве по эксплуатации, ремонт производится предприятием-продавцом в соответствии с действующими расценками.

По всем вопросам относительно предоставления гарантии и качества продукции Вы можете обратиться официальному представителю в России: ООО «МАСТАК ЦЕНТР», 143006, Московская область, Одинцово, Внуковская, 9.

Телефон: 8-800-100-1996 (доб. 911). Звонок по России бесплатный.

Электронная почта: remont@mactak.ru.

ГАРАНТИЙНЫЙ ТАЛОН

Артикул _____ Заводской номер _____

Печать и подпись продавца _____

Дата продажи _____ 20 ____ г.

С условиями гарантии ознакомлен: _____

7. Адреса сервисных центров

Ремонтно-сервисная служба «МАСТАК»

МО, Одинцовский район, Одинцово, Внуковская, 9.
8-800-100-1996, доб. 911, 141, 167.
remont@mactak.ru

МАСТАК «СВИБЛОВО»

м. Свиблово
Москва, ул. Енисейская, 5, корп. 2ТЦ «Енисей»
ежедневно с 9:00 до 19:00
8 (800) 100-1996 доб. 306, 336
sviblovo@mactak.ru

МАСТАК «ТРАКТ»

м. Аннино
Москва, внешняя сторона 32-го км МКАД
Автогипермаркет ТРАКТ, павильон 2-12
ежедневно с 9:00 до 19:00 8 (800) 100-1996 доб. 304, 334
trakt@mactak.ru

МАСТАК «ТК МИРУСАВТО»

м. Молодежная
Москва, ул. Горбунова, 12, корп. 2, стр. 6
МКАД, 56-й км (внутренняя сторона)
ТК МирусАвто, корп. В, второй этаж, павильон 218
ежедневно с 9:00 до 19:00
8 (800) 100-1996 доб. 305
mirus@mactak.ru

МАСТАК «ЮЖНЫЙ ПОРТ»

м. Кожуховская
Москва, 2-й Южнопортовый проезд, 14/22, стр.1
Торговый комплекс «Южный Порт»
ежедневно с 9:00 до 19:00
8 (800) 100-1996 доб. 302, доб. 332
up@mactak.ru

МАСТАК «СПБ»

м. Международная
Санкт-Петербург, ул. Софийская, 14
ежедневно с 9:00 до 19:00
8 (800) 100-1996 доб. 311
spb@mactak.ru