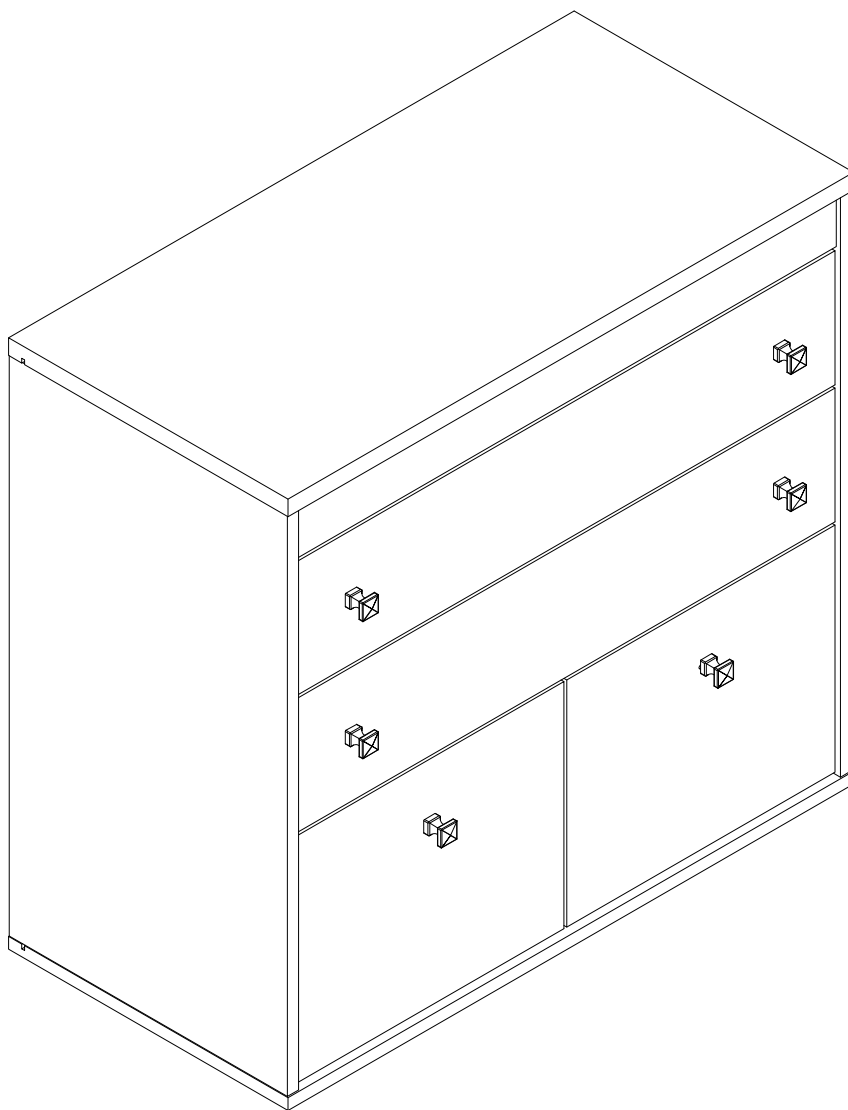


involux

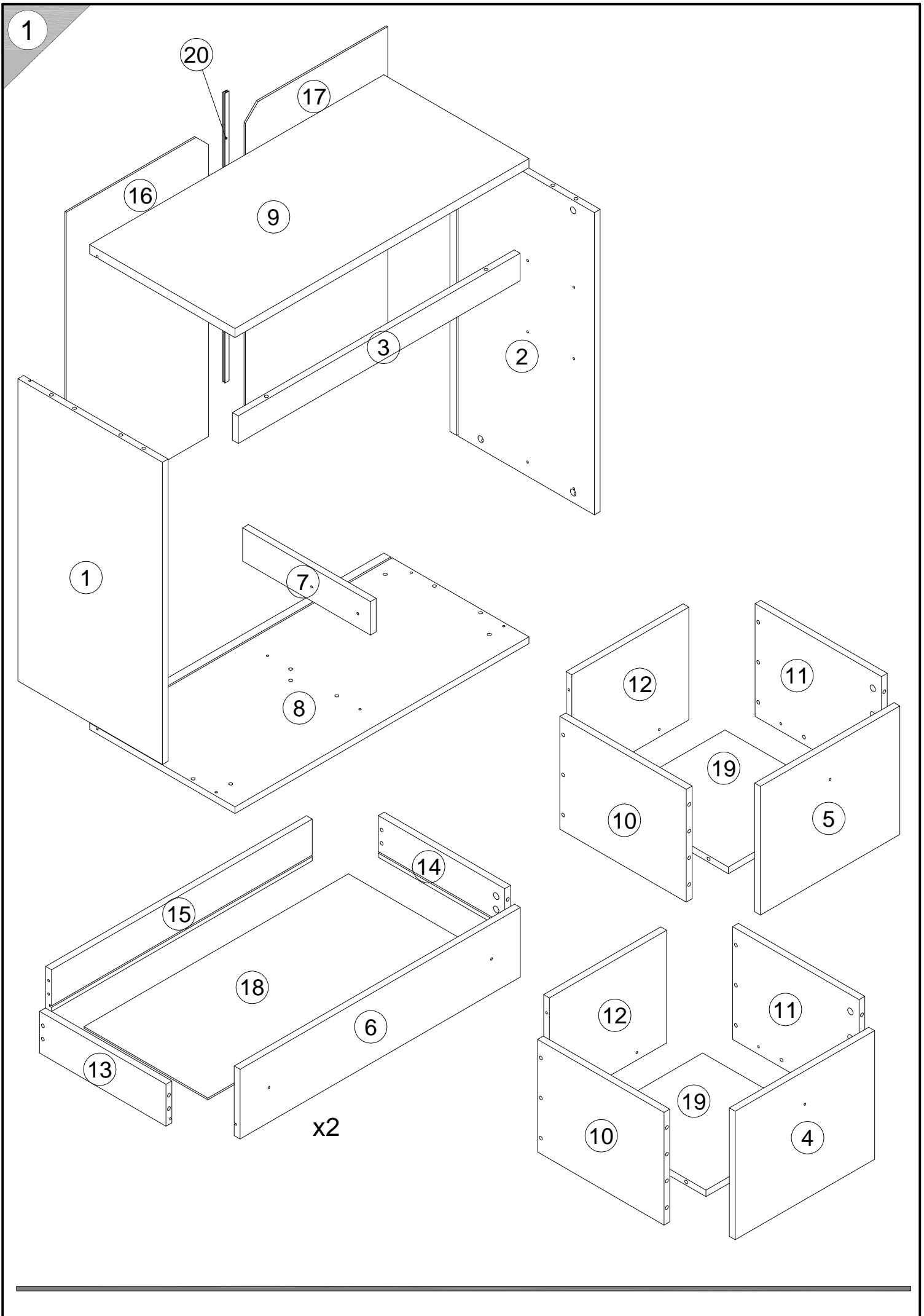
инструкция по сборке

Комод арт 170T002



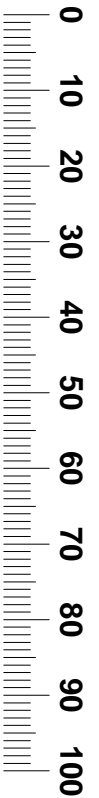
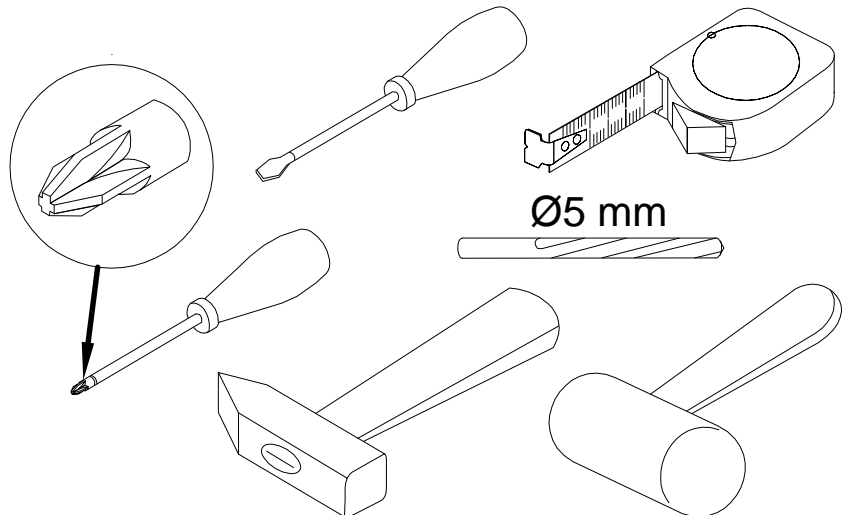
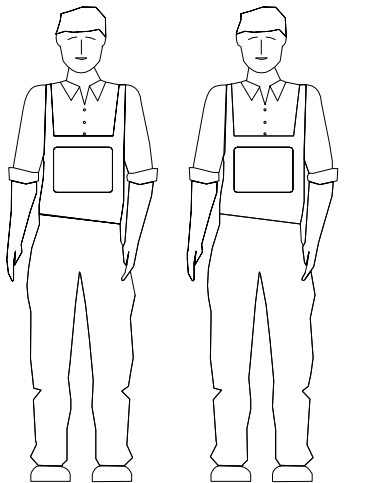
габаритные размеры

высота - 762 мм
ширина - 814 мм
глубина - 402 мм


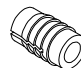



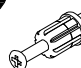


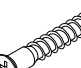


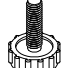
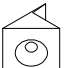

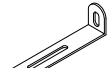





поз.	наименование детали	№ упак.	шт.	длина, мм	ширина, мм
1	Стенка боковая левая	1	1	724	400
2	Стенка боковая правая	1	1	724	400
3	Стенка передняя	2	1	780	66
4	Стенка передняя	1	1	386	308
5	Стенка передняя	1	1	386	308
6	Стенка передняя	1	2	776	167
7	Стенка-перегородка	1	1	354	80
8	Стенка горизонтальная (дно)	2	1	814	402
9	Стенка горизонтальная (крышка)	2	1	814	402
10	Стенка боковая	1	2	350	270
11	Стенка боковая	1	2	350	270
12	Стенка задняя	1	2	324	270
13	Стенка боковая	2	2	350	100
14	Стенка боковая	2	2	350	100
15	Стенка задняя	2	2	722	100
16	Стенка задняя	2	1	734	394
17	Стенка задняя	2	1	734	394
18	Стенка горизонтальная	1	2	732	343
19	Стенка горизонтальная	1	2	324	333
20	Планка	2	1	694	

3

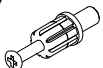


4

A 100640  20x0.5 x24	B 098889  x16	C 000763  3.5x16 x56	D 002704  M4x20 x6	E 186898  x6	F 090913  7x32 x52
G 000146  15x12 x52	H 198478  x4	I 101608  7x50 x20	J 000151  8x35 x18	K 007086  M6 x5	L 208693  M6x16 x5
M 135021  x14	N 000759  3x20 x14	O 155999  x1	P 000754  3.5x16 x2	Q 013859  8x40 x1	R 090185  4.5x45 x1

5

090913



7x32

x8

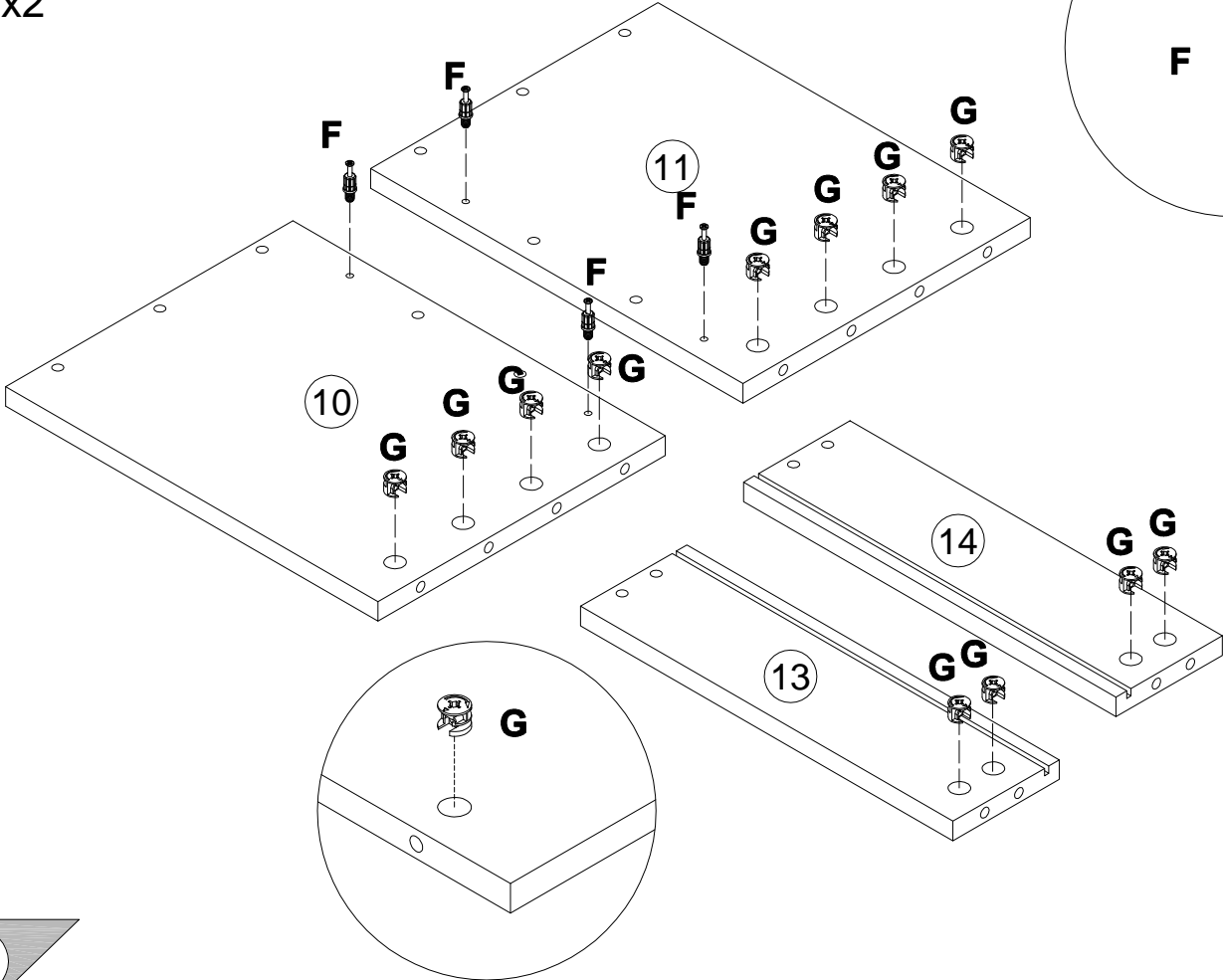
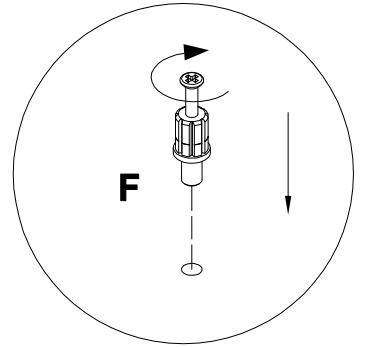
000146



15x12

x24

x2



6

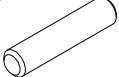
000146



15x12

x16

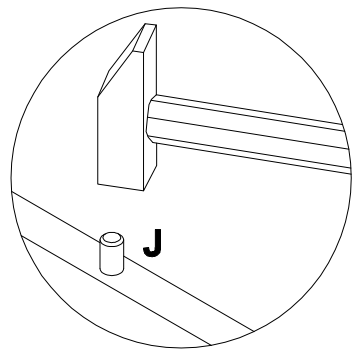
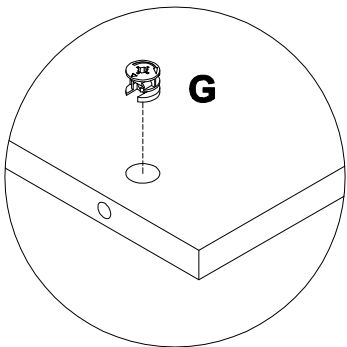
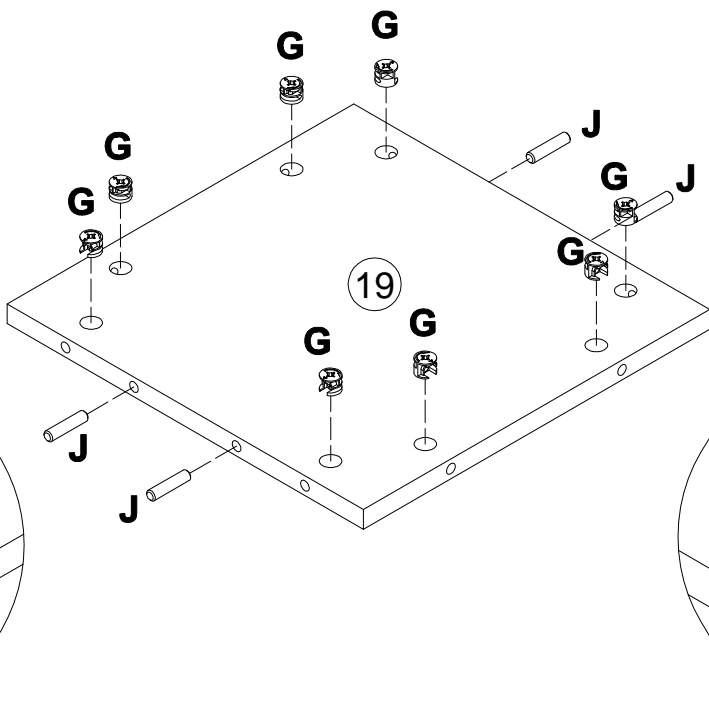
000151



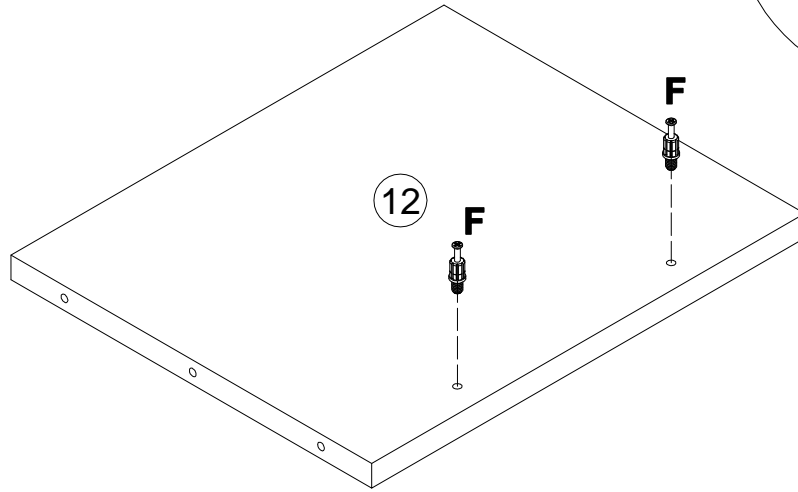
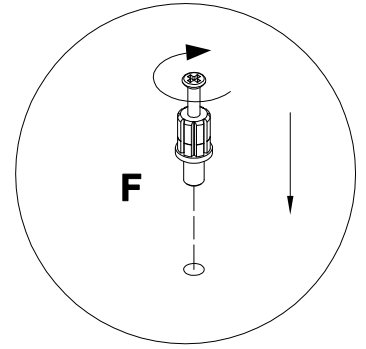
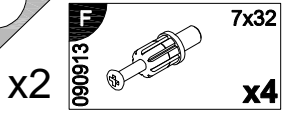
8x35

x8

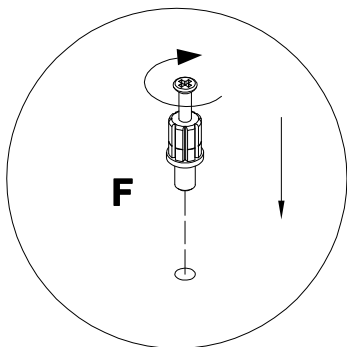
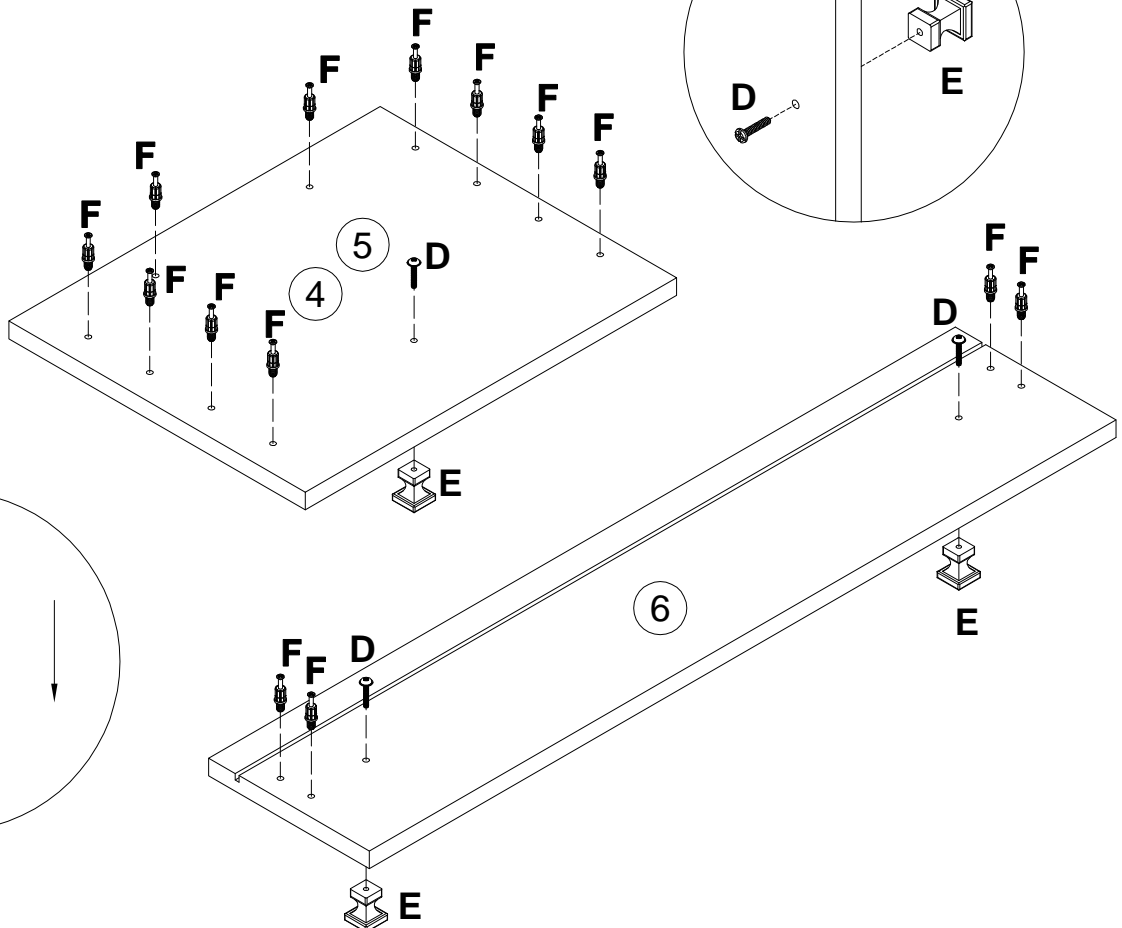
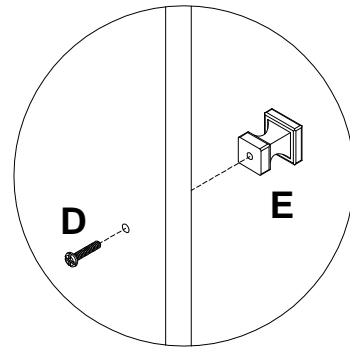
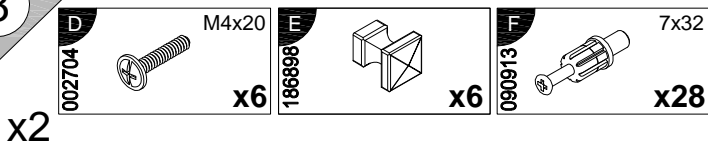
x2



7

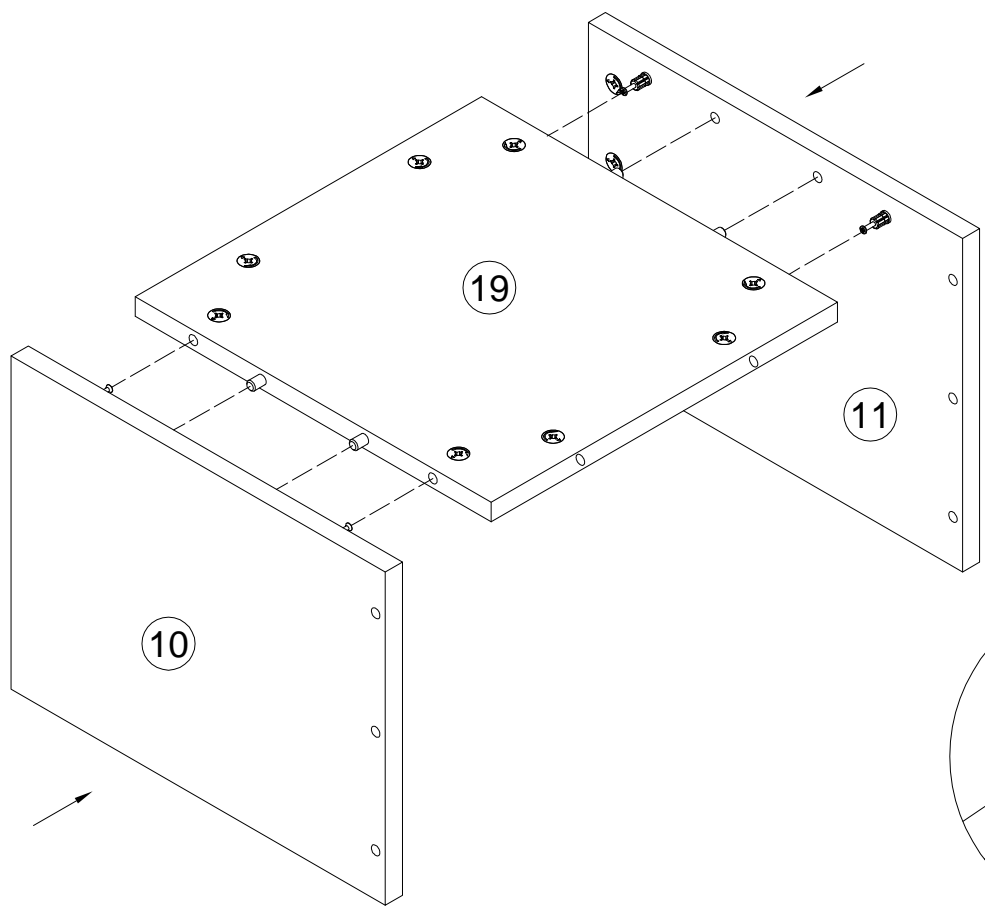


8



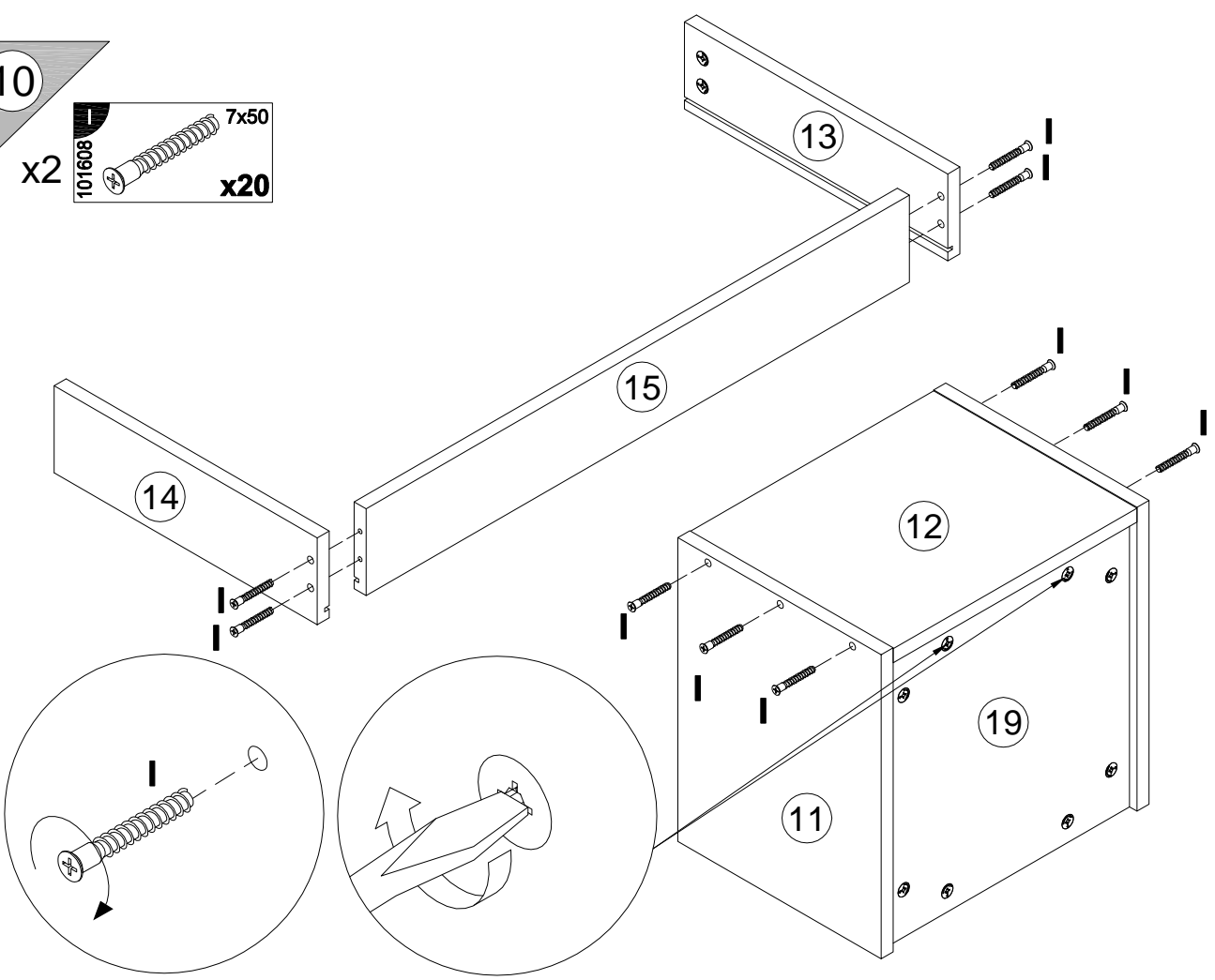
9

x2



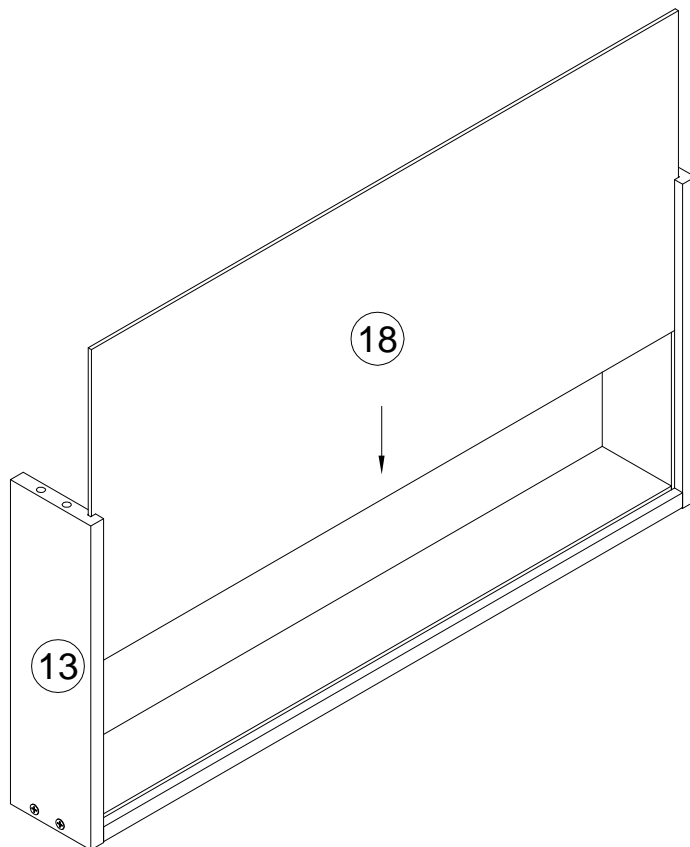
10

x2
 101608 7x50 x20



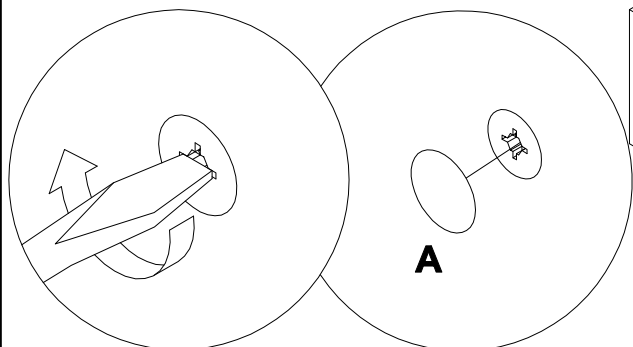
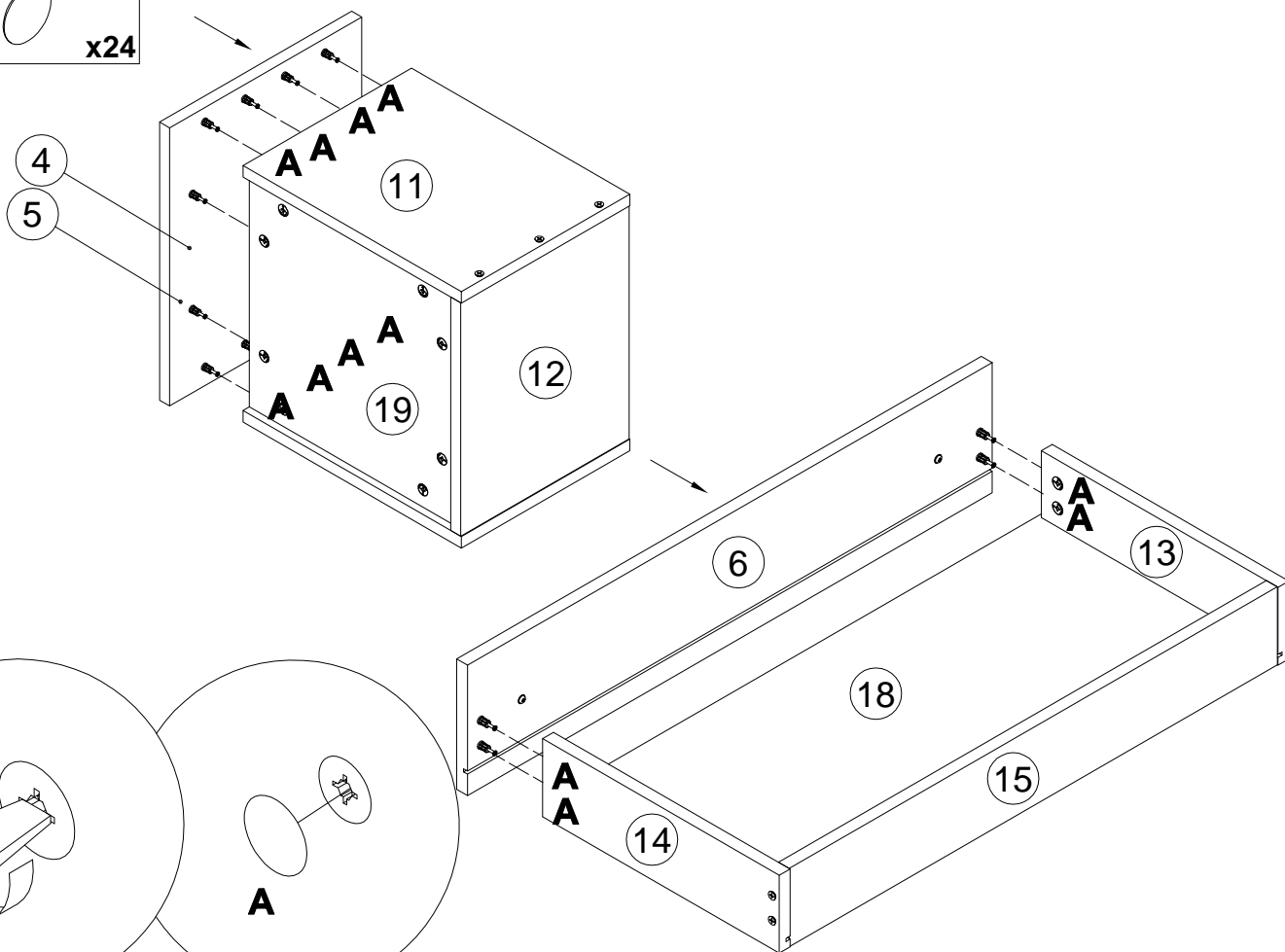
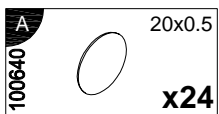
11

x2

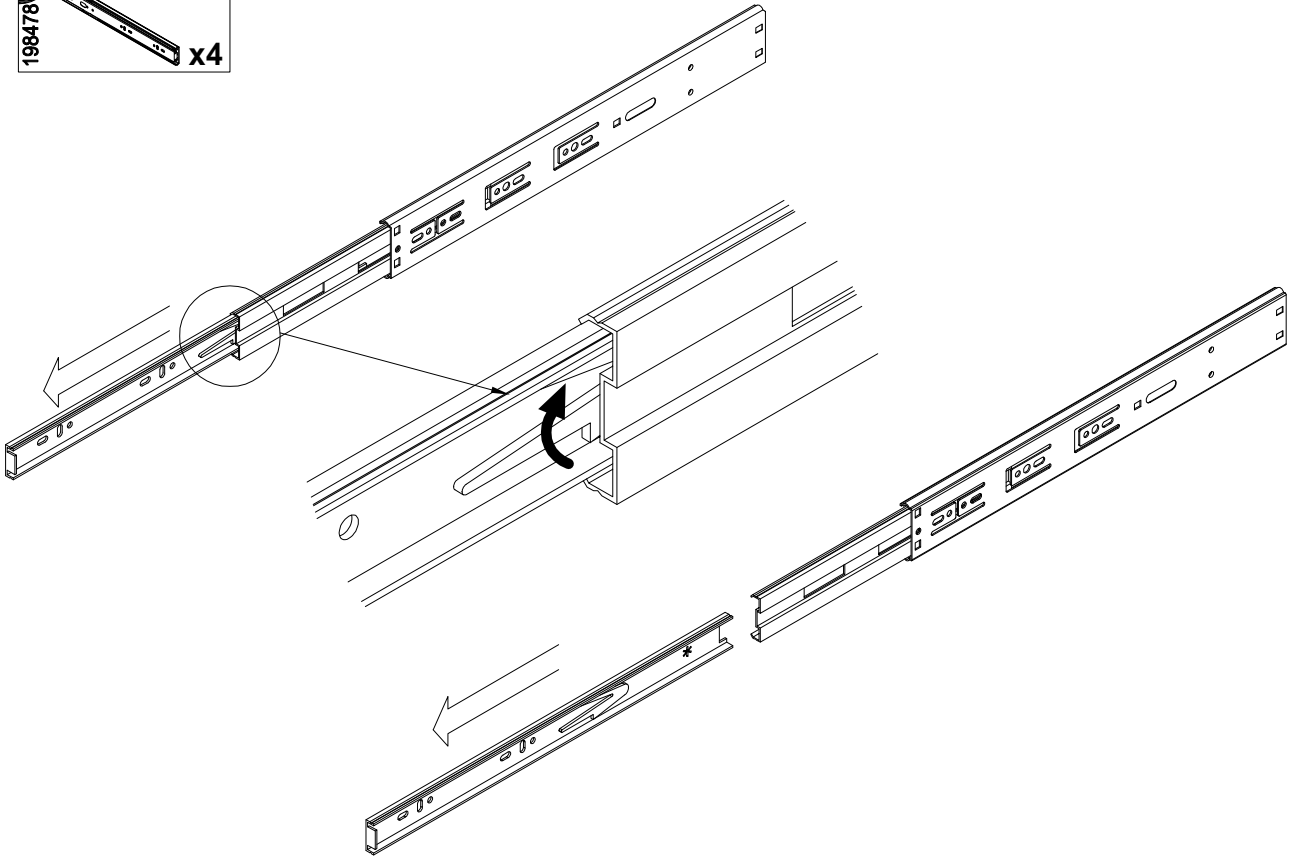
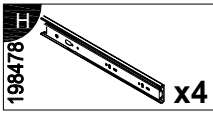


12

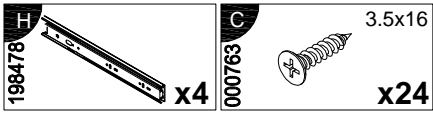
x2



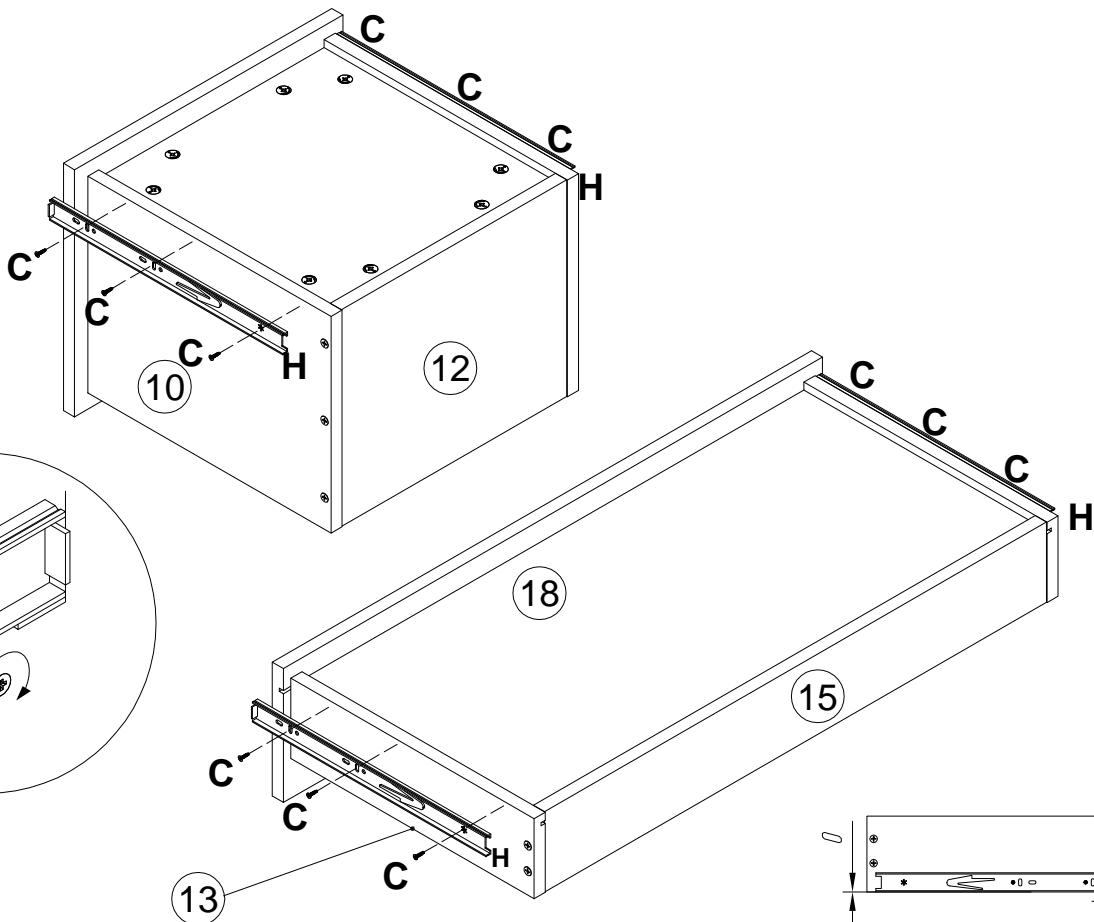
13.



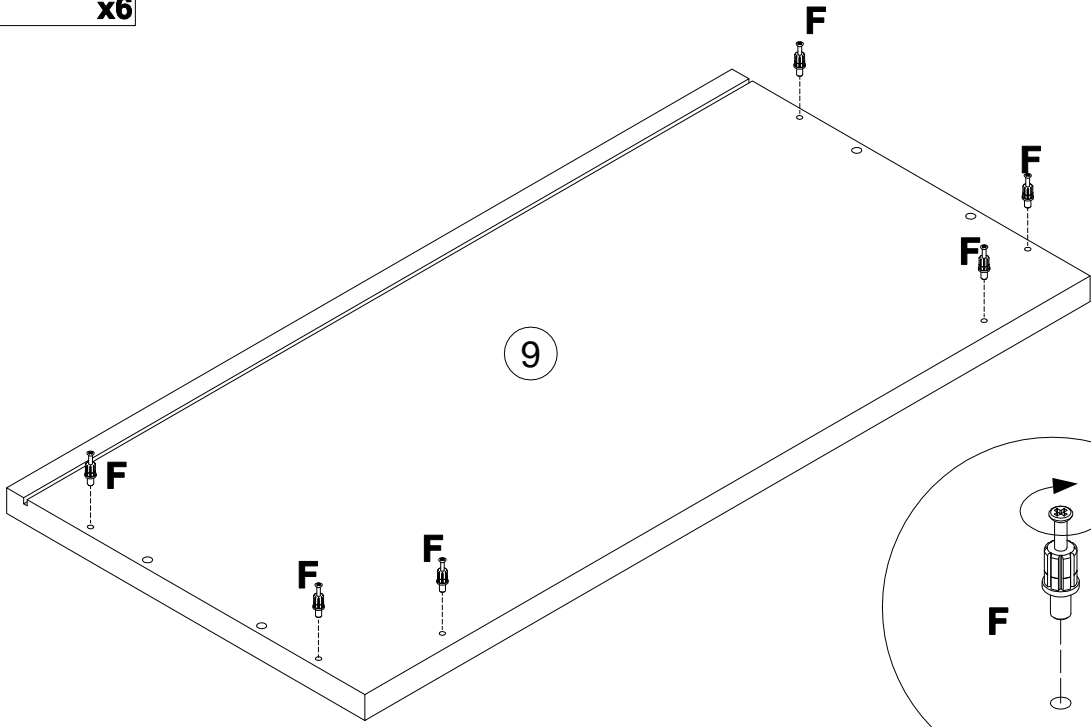
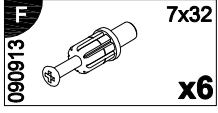
14



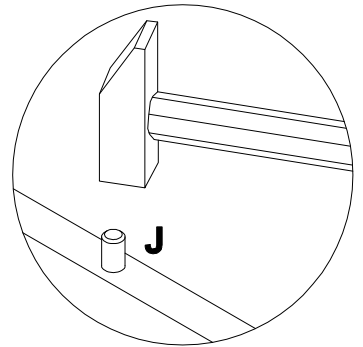
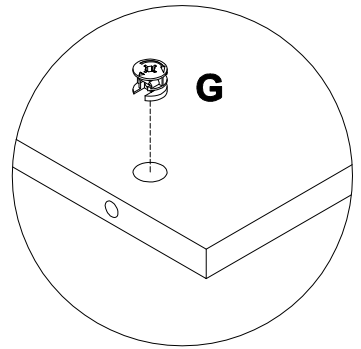
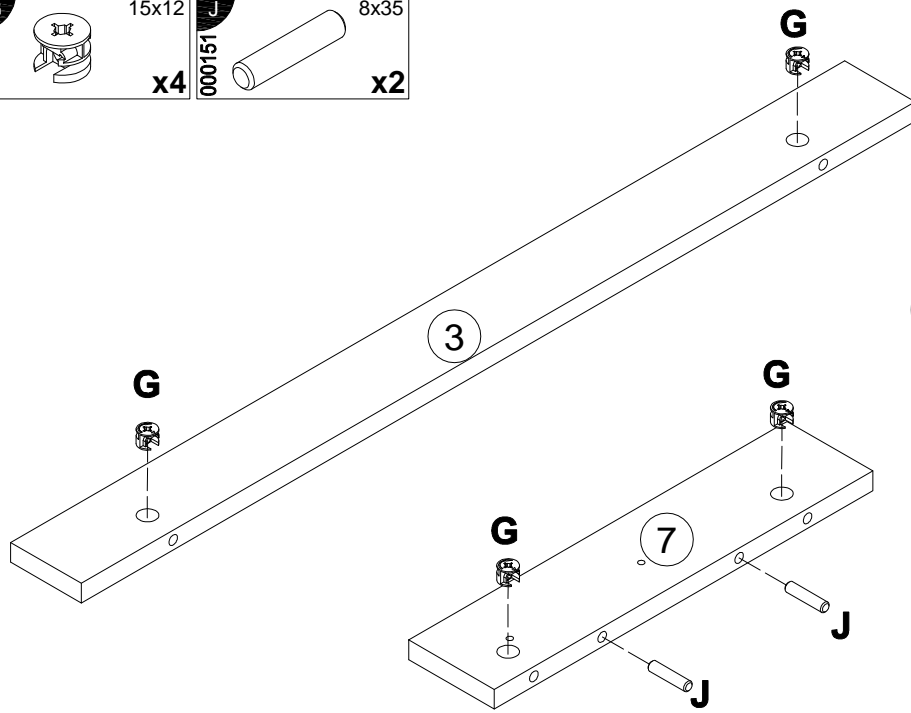
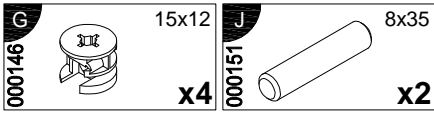
x2



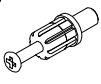


15

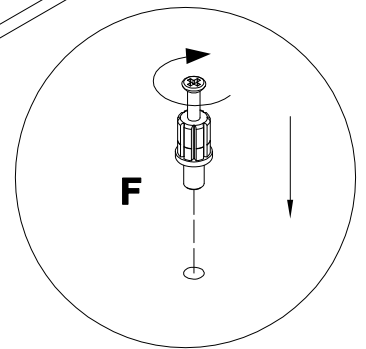
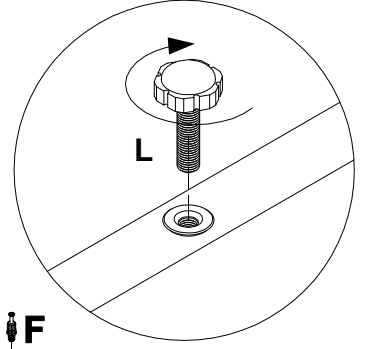
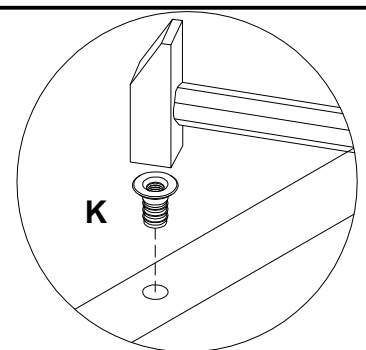
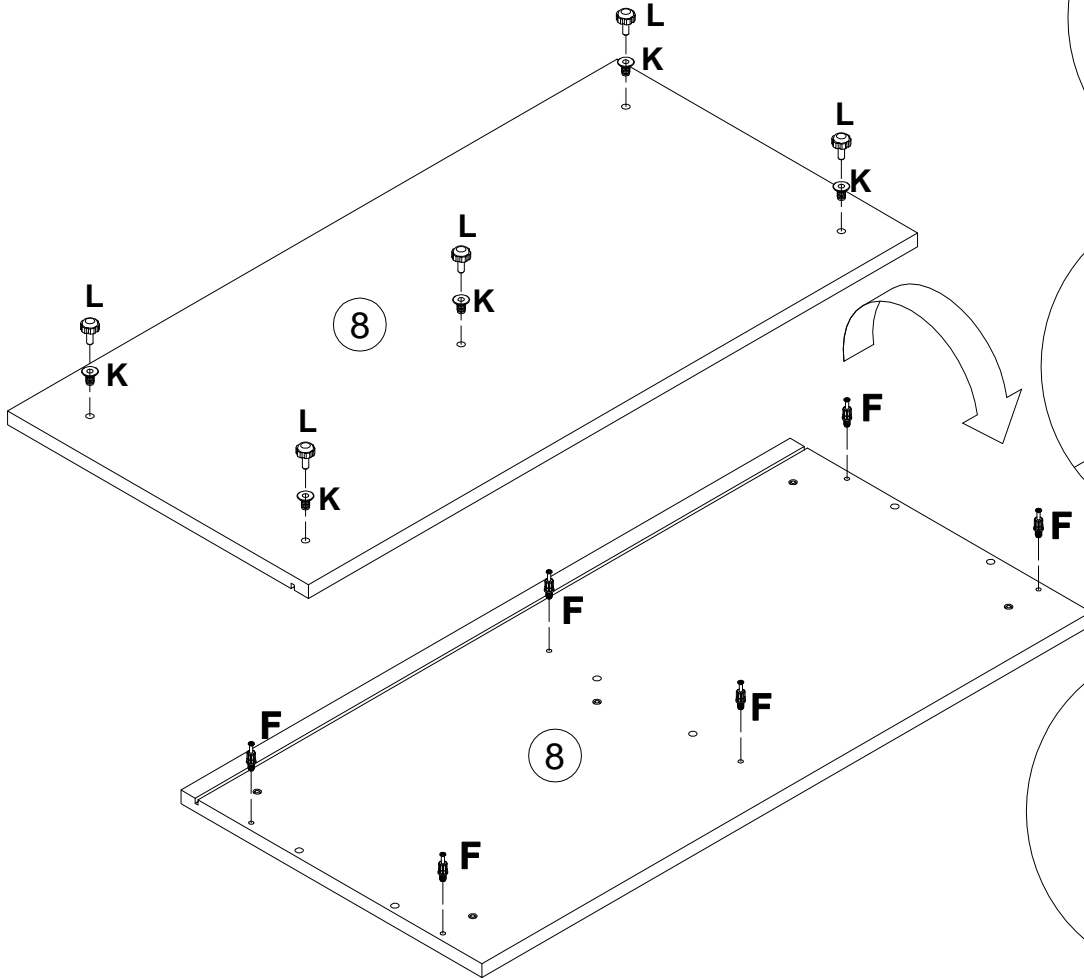


16


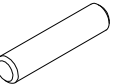


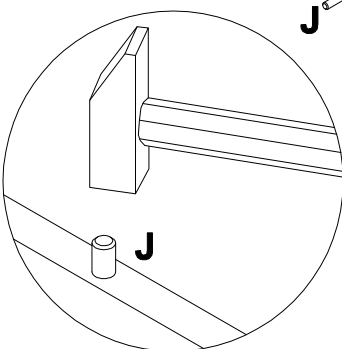
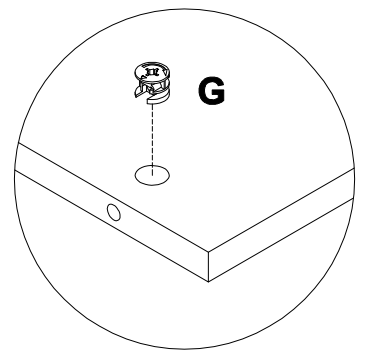
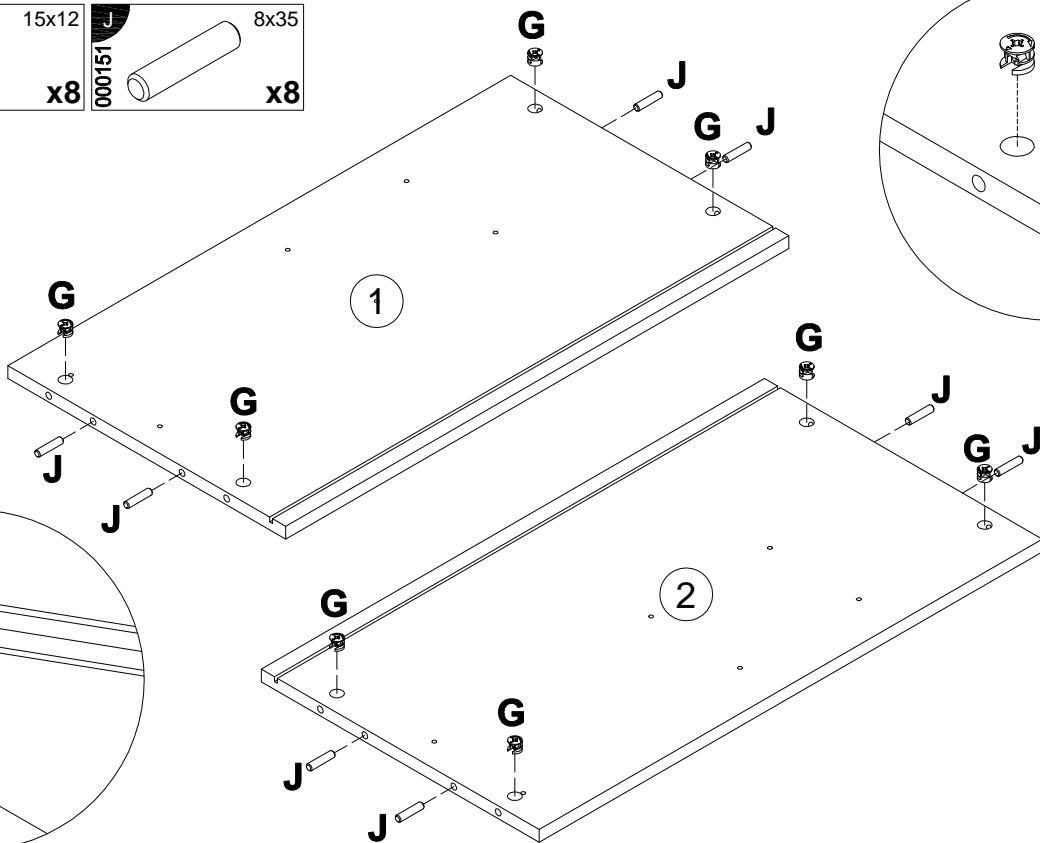
17

F 090913		7x32	K 007086		M6	L 208693		M6x16
		x6			x5			x5

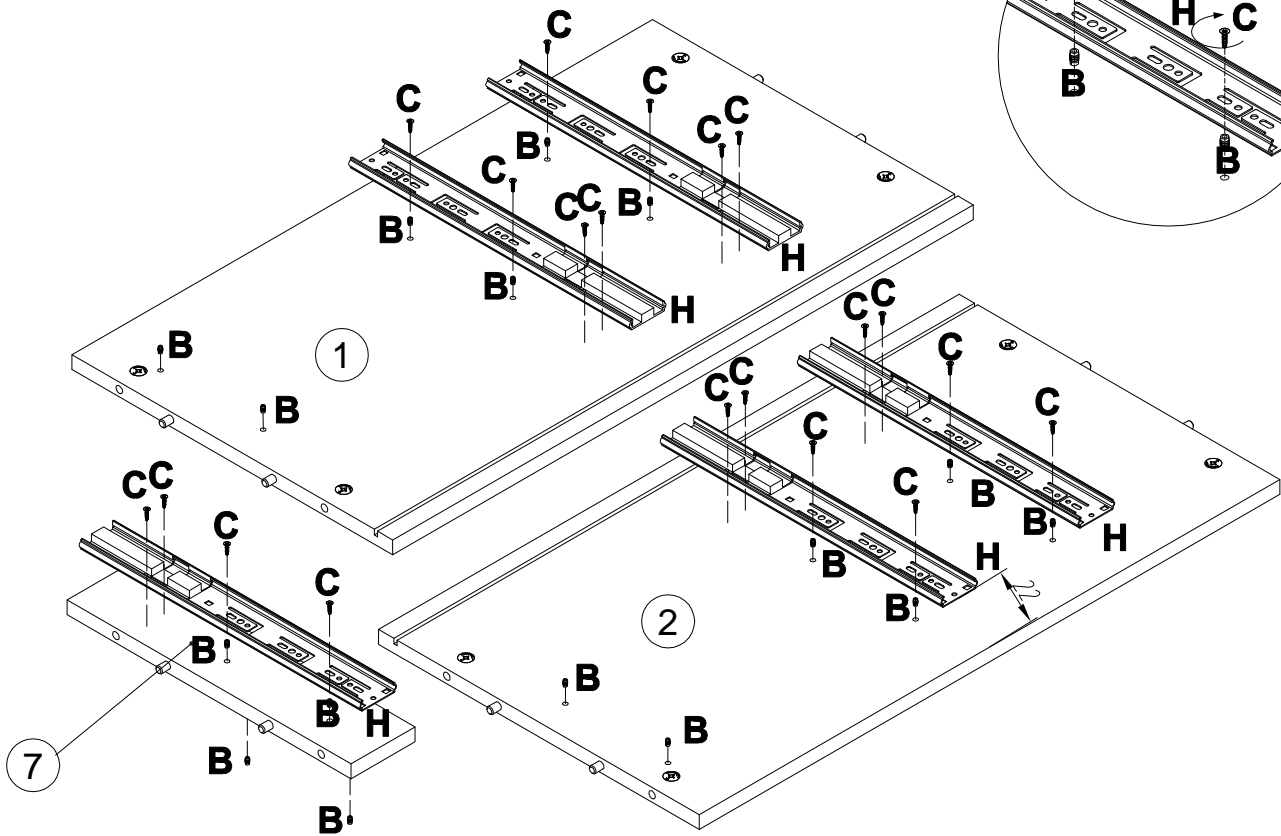
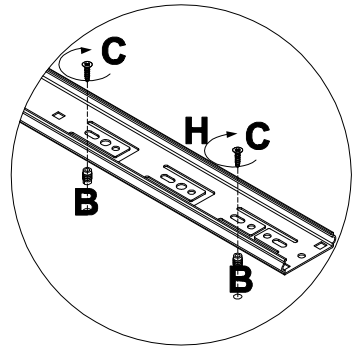
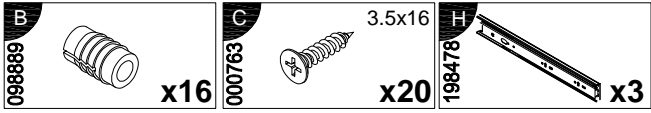


18

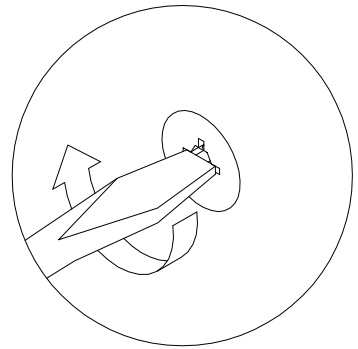
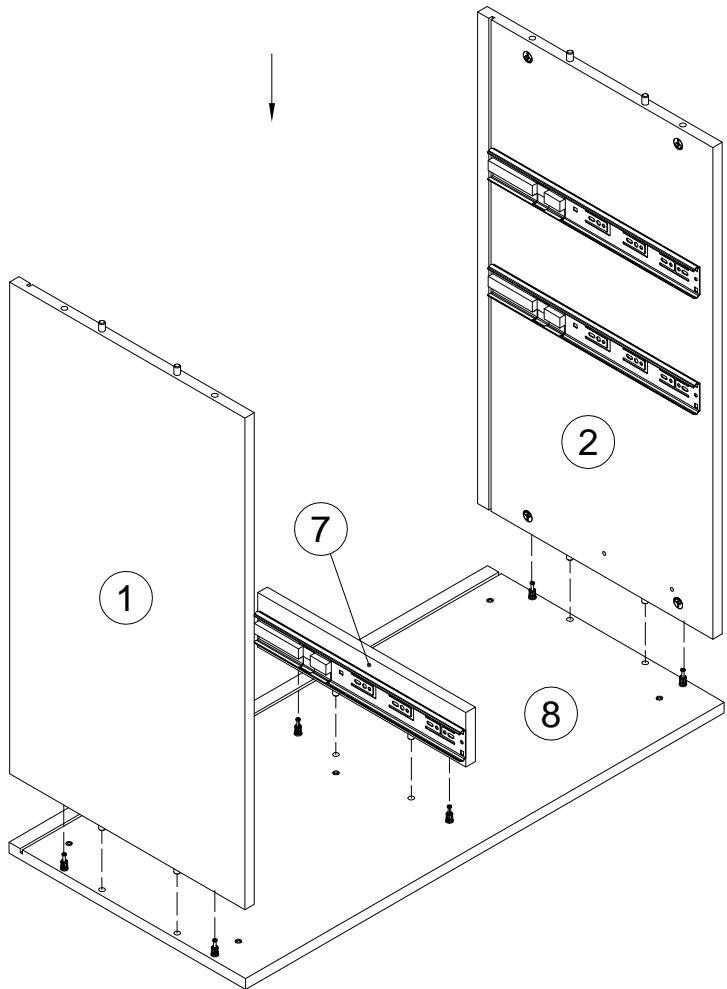
G 000146		15x12	L 000151		8x35
		x8			x8



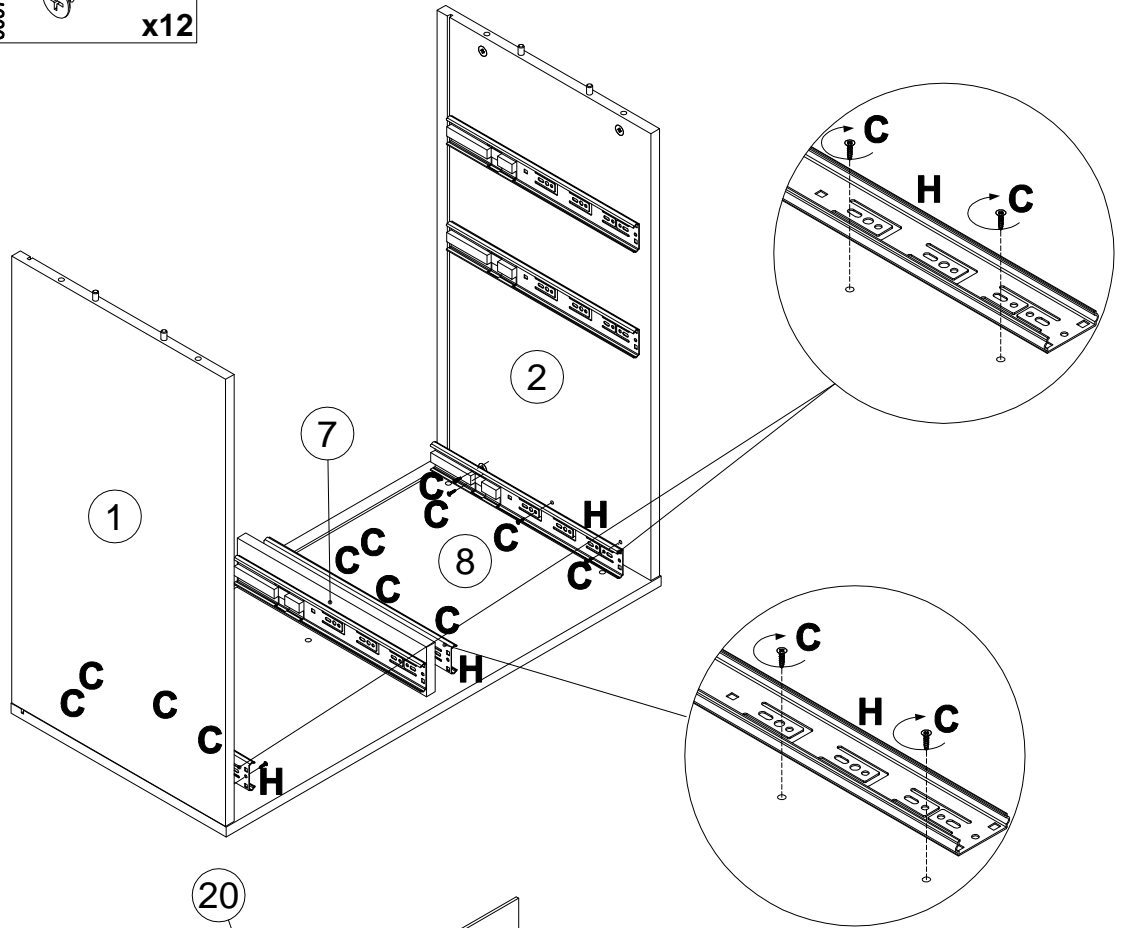
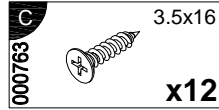
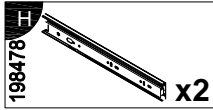
19



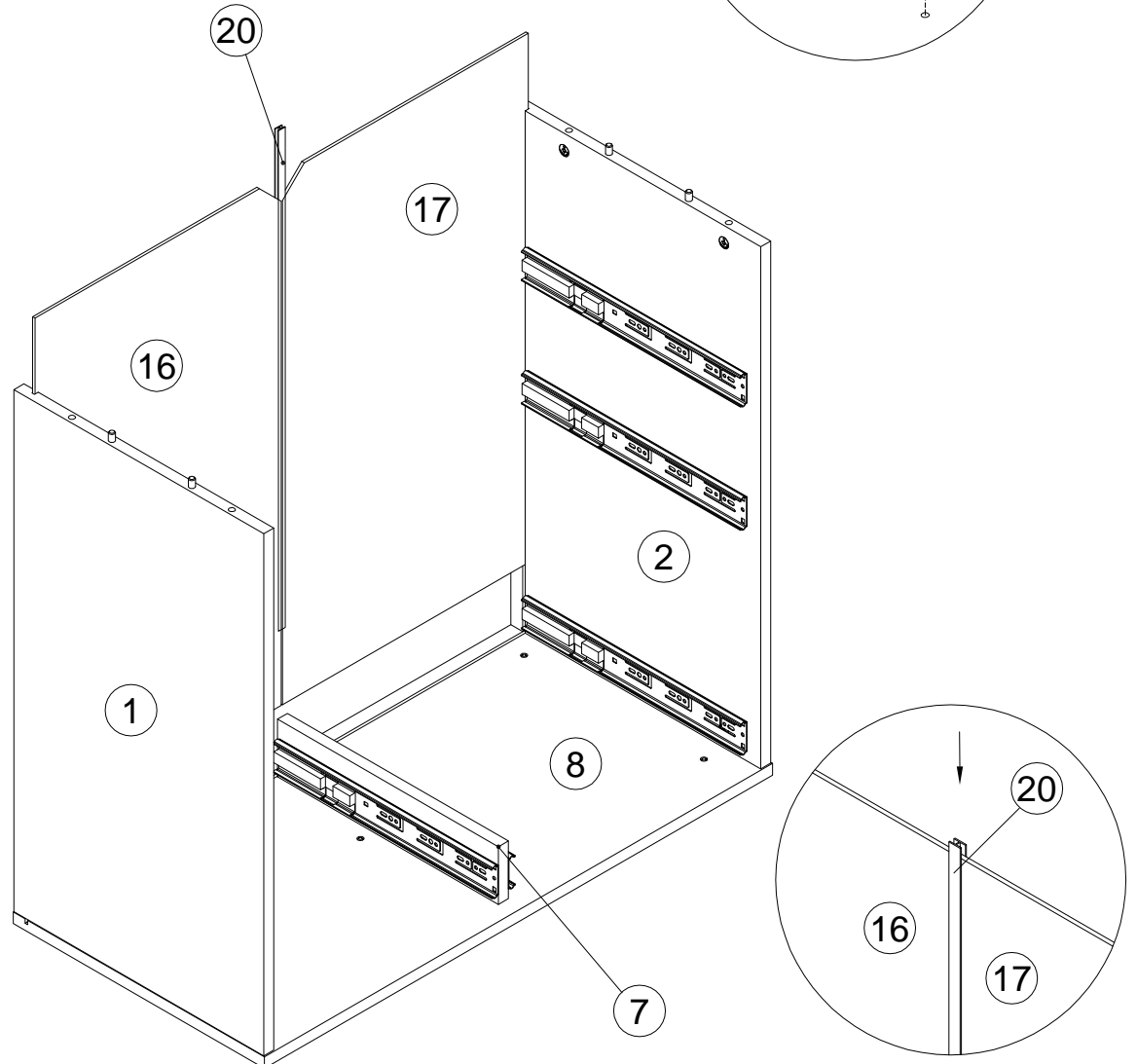
20



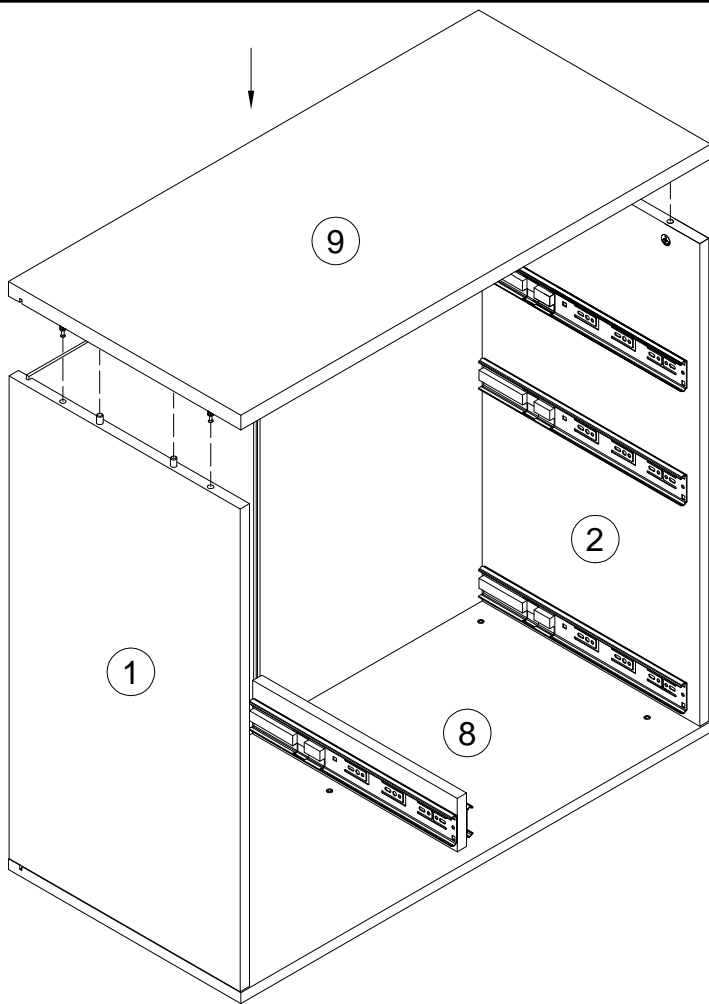
21



22



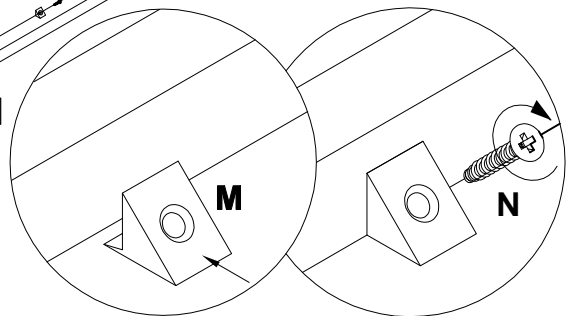
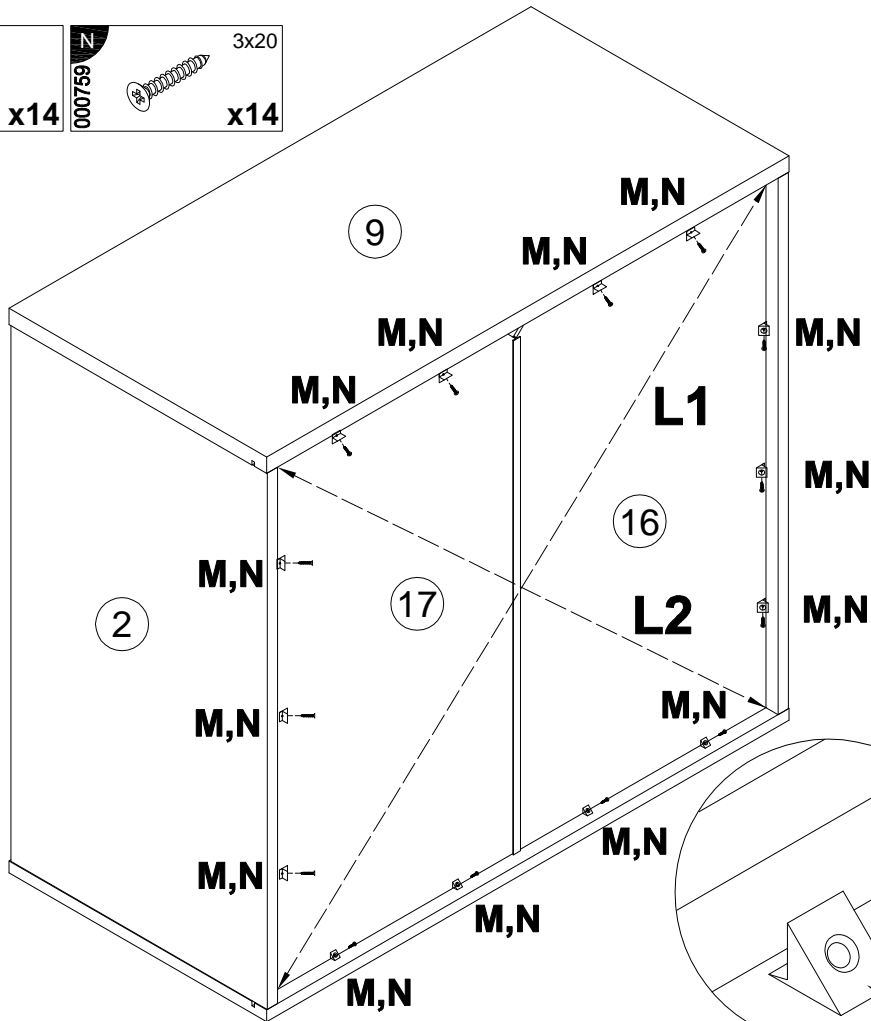
23



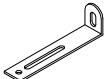



24



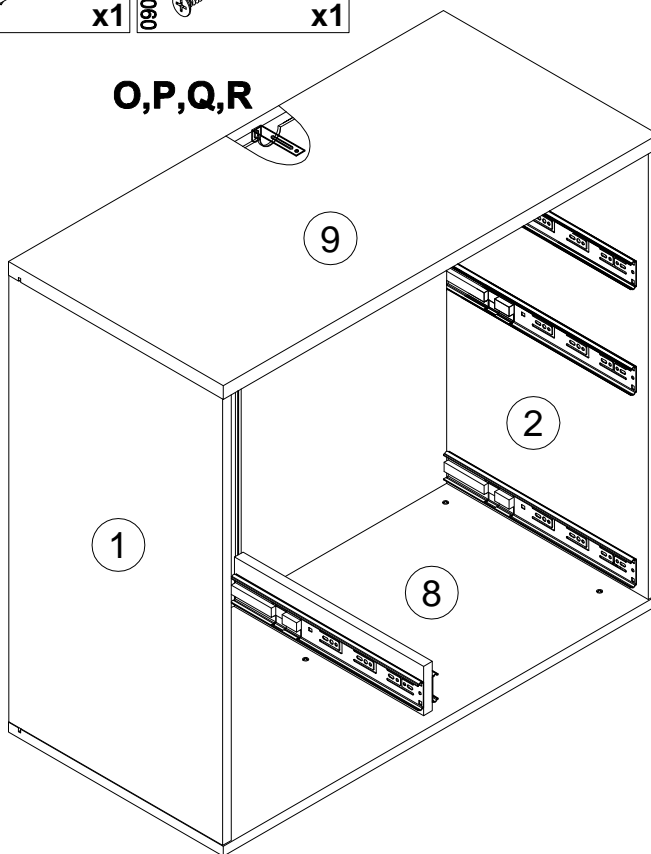
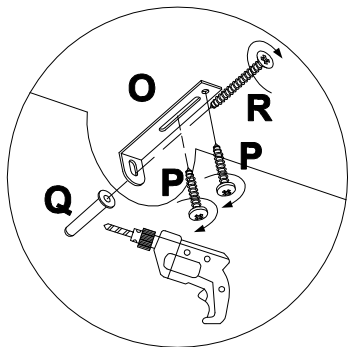
$L1=L2$



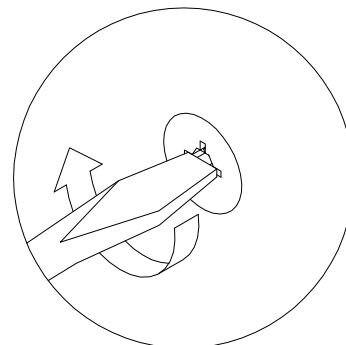
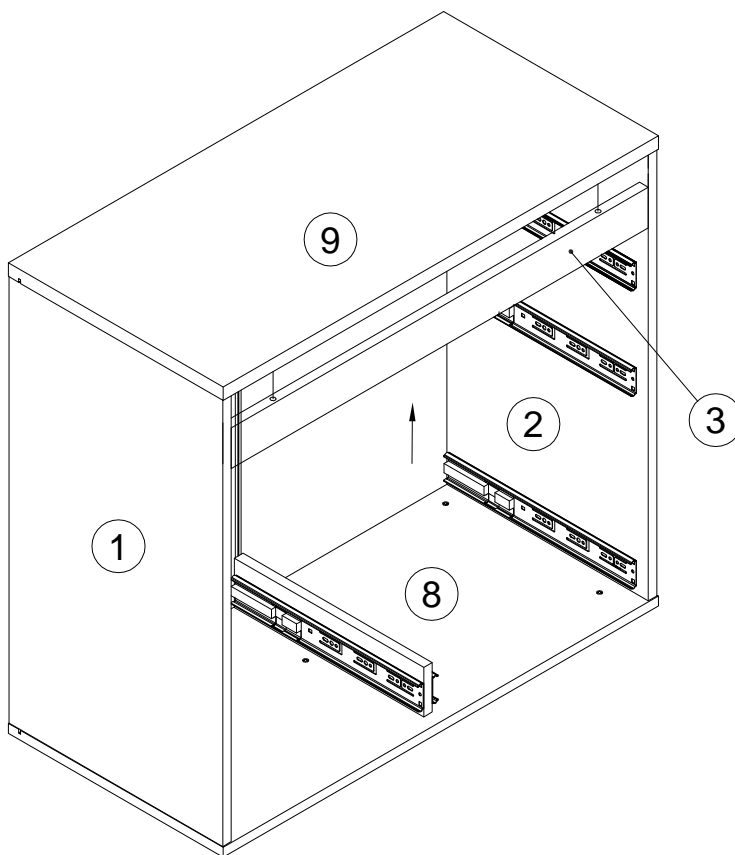
25

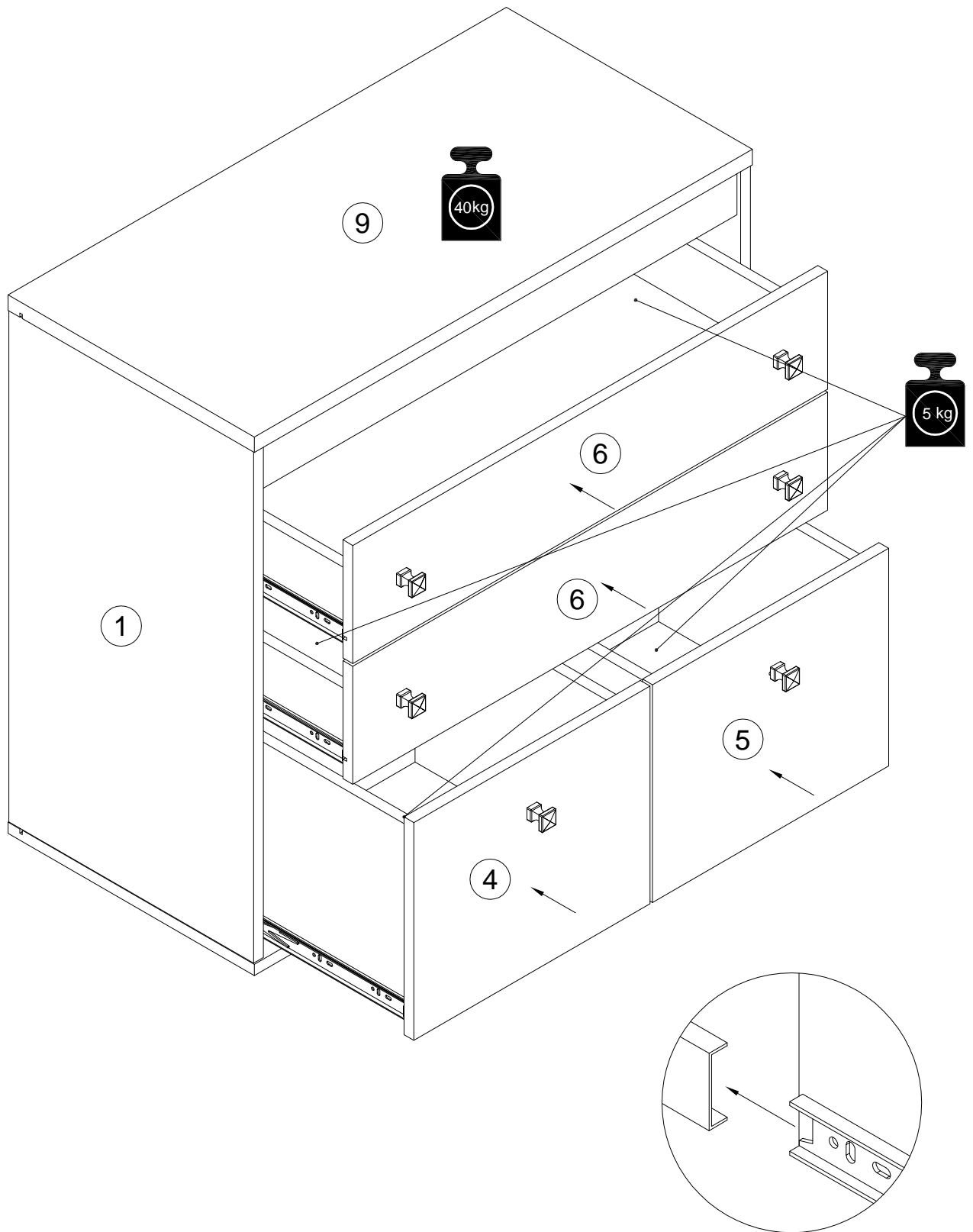
- | | | | |
|---|--|--|--|
| O
155999

x1 | P
000754
 3.5x16
x2 | Q
013859
 8x40
x1 | R
090185
 4.5x45
x1 |
|---|--|--|--|

O,P,Q,R



26





Инструкция по уходу за мебелью и правила эксплуатации

1. Мебель рекомендуется эксплуатировать в бытовых помещениях с температурой воздуха не ниже +2 °С и относительной влажностью 45-70%.
2. Мебель должна быть защищена от воздействия прямых солнечных лучей, так как это вредит внешнему виду изделий и может изменить цвет поверхности.
3. Не следует ставить на поверхность мебели горячие предметы.
4. Случайно попавшую на поверхность изделия влагу, жидкость следует снять сухой тканью.
5. Удаление пыли с полированной или лакированной поверхности следует производить сухой тканью (фланель, миткаль).
6. Полированные и лакированные поверхности мебели рекомендуется освежать специально предназначенными для этого средствами.
7. Очищать стекла рекомендуется специальными составами, нанесенными на мягкую ткань.
8. Не допускается применение соды, стиральных порошков, абразивных паст, порошков и прочих, не предназначенных для ухода за изделиями мебели препаратов.

В связи с постоянной работой, направленной на улучшение потребительских свойств мебели, предприятие-изготовитель оставляет за собой право на изменения конструкции, не влияющие на качество и внешний вид изделия.