

ГАРАНТИЙНЫЙ ТАЛОН

Табурет МО-162 „ОТТО” 1 изготовлен АО „Бештау” в соответствии с требованиями технического регламента Таможенного союза 025/2012 «О безопасности мебельной продукции». Декларация о соответствии ЕАЭС N RU Д-РУ.РА02.В.84770/22, действительна до 29.03.2027г.

УСЛОВИЯ ГАРАНТИИ

1. Предприятие-изготовитель гарантирует соответствие изделия требованиям технического регламента Таможенного союза 025/2012, ГОСТ 19917-2014 при соблюдении условий транспортирования, хранения, сборки и эксплуатации.

Гарантийный срок эксплуатации - 18 месяцев со дня продажи изделия.

Дефекты производственного характера, выявившиеся в течение гарантийного срока, устраняются за счет предприятия-изготовителя.

2. Изделие снимается с гарантийного обслуживания в следующих случаях:

- наличие механических повреждений, следов постороннего вмешательства, изменений в конструкции, возникающих в результате неправильной эксплуатации, неквалифицированной сборки, ремонта или транспортировки;
- эксплуатация не в соответствии с назначением или в условиях, для которых оно не предназначено;
- превышение допустимых нагрузок на изделие (согласно ГОСТ 19917-2014 статическая прочность 100 даН)
- несоблюдение правил эксплуатации и ухода за изделием.

3. Гарантия не распространяется на следующие неисправности:

- повреждения, вызванные стихией, пожаром, бытовыми факторами;
- повреждения, вызванные попаданием на поверхность изделий едких веществ или жидкостей.
- естественное выцветание лакокрасочных покрытий с течением времени.

ПРАВИЛА ЭКСПЛУАТАЦИИ И УХОДА

1. Изделие должно храниться и эксплуатироваться в закрытых отапливаемых помещениях вдали от приборов отопления при температурном режиме от +2° С до +40° С и относительной влажности воздуха от 50 до 70%.

2. Не допускайте прямого воздействия солнечных лучей на изделие.

3. Не допускайте попадания на изделие влаги и соприкосновения с горячими предметами.

4. При ослаблении элементов креплений необходимо их периодически подтягивать.

5. Поверхности изделия следует предохранять от воздействия различных растворителей, кислот и щелочей.

6. Поверхности изделия можно освежить, применяя специальные составы, имеющиеся в продаже.

Не допускается применение соды, порошков и других материалов, не предназначенных для ухода за мебелью из натуральной древесины с лакокрасочным покрытием.

7. Нельзя вставать и опираться коленями на сиденье стула, перемещая полностью вес тела на центральную часть сиденья. Это может привести к поломке основы сиденья.

8. Нельзя сидеть на стульях в грязной одежде или одежде, которая может окрасить поверхность обивки.

9. Не допускается сидеть на стуле в одежде, которая содержит металлические элементы, заклепки на ремне или джинсах, и, как следствие, может повредить поверхность обивки мебели.

10. Для тканей (Микрофибра, Кардиф, Нубук) - допустима ТОЛЬКО СУХАЯ ЧИСТКА!

11. Помните, что сохранность и долговечность изделия значительно зависит от условий его эксплуатации и ухода за ним.

12. При соблюдении перечисленных правил срок службы изделия 10 лет.

ПРИМЕЧАНИЕ:

Конструкционные материалы для изготовления табурета согласно ГОСТ 19917-2014

„Мебель для сидения и лежания. Общие технические условия”:

- основной конструкционный материал - массив бука ;

- сиденье - плита древесностружечная, облицованная пленкой

на основе термореактивных полимеров (ламинированная) (ГОСТ 32289-2013).

ШТАМП ОТК

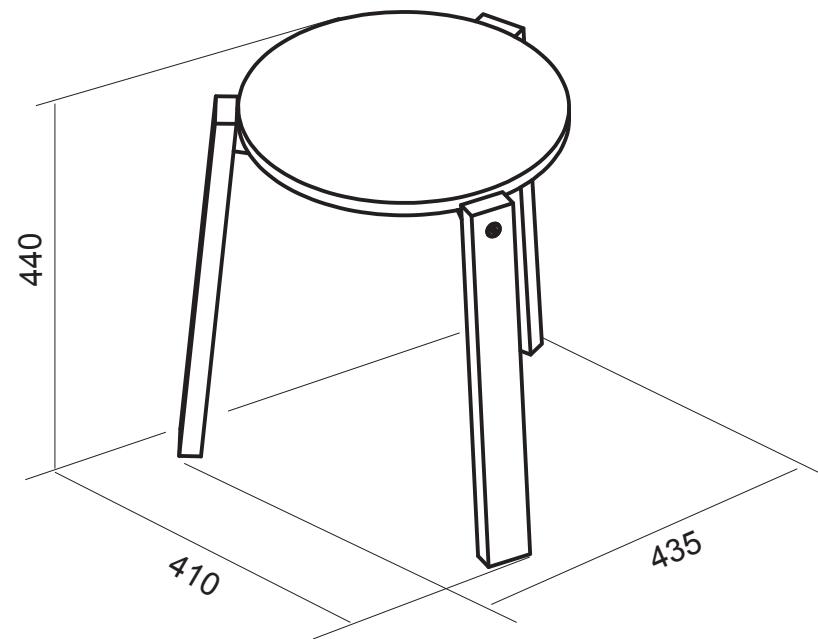
ДАТА ПРОДАЖИ

" ____ " ____ 20 г.

ШТАМП МАГАЗИНА



Табурет МО-162 «ОТТО» 1

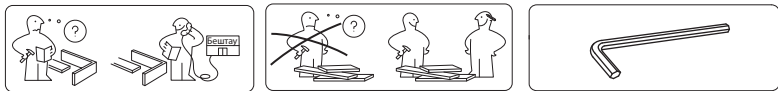


Изготовитель: АО «Бештау», Россия, 357700 Ставропольский край, г. Кисловодск, ул. Промышленная, 14.

Предприятие оставляет за собой право вносить некоторые конструктивные изменения, не ухудшающие внешний вид и не влияющие на функциональные свойства изделия.

Уважаемый покупатель, если у Вас есть претензии к качеству деталей или Вы получили некомплектное изделие, Вам необходимо обратиться в магазин и предоставить следующие данные:

- дату выпуска и партию изделия (указаны в маркировке изделия),
- код детали (указан в данном паспорте),
- № упаковщика (указан на упаковке).



КОМПЛЕКТОВОЧНАЯ ВЕДОМОСТЬ

Наименование	Размер детали	Код	Кол-во
Царга	247x38x24	МО-162-01	3
Ножка	435x50x23	МО-162-02	3
Сиденье	350x350x16	МО-162-03	1
Комплект фурнитуры	—	МО-162	1

КОМПЛЕКТ ФУРНИТУРЫ

Вид	Наименование	Кол-во
	Ключ L-образный 4 мм	1
	Стяжка евро 50 мм	3
	Стяжка ШЦ винт М6х50	6
	Вкладыш М6 10х13	3

ПОСЛЕДОВАТЕЛЬНОСТЬ СБОРКИ

