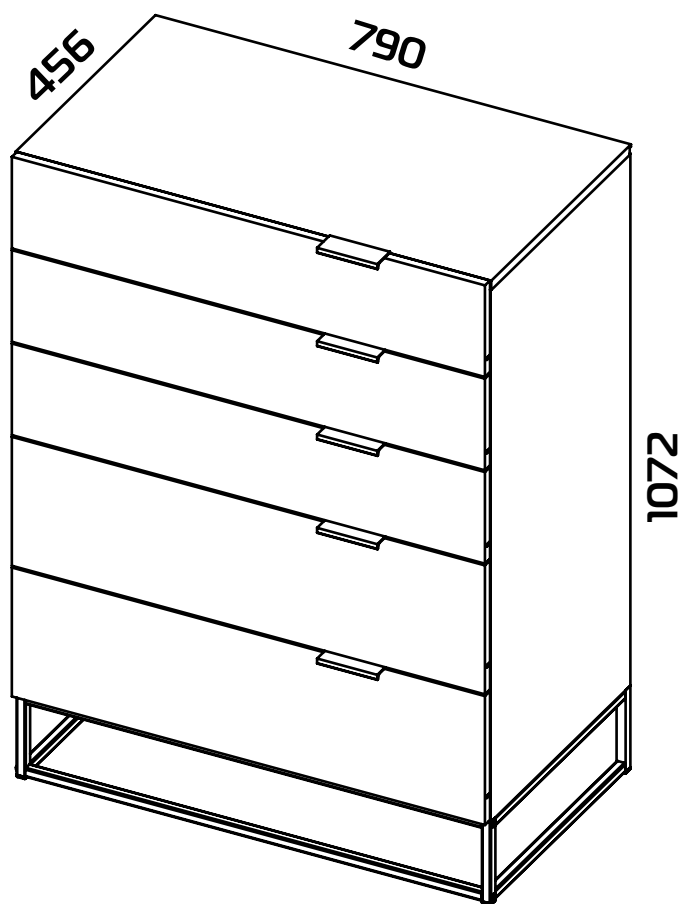
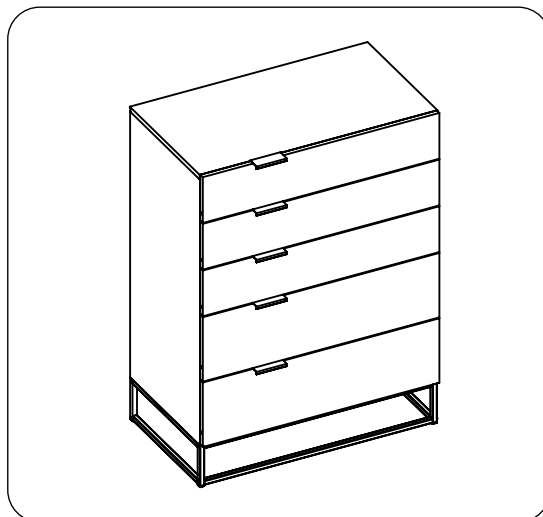




ООО «Волгодонский комбинат древесных плит»



# СЛИМ



ТД-369.04.01  
ПМ-369.04.00.000  
Комод

## Требования по эксплуатации изделия и меры предосторожности

Срок, в течение которого мебель сохраняет красоту и исправность, в значительной степени зависит от условий её хранения и эксплуатации. Придерживаясь некоторых простых практических советов, Вы сможете поддерживать в наилучшем состоянии все элементы Вашей мебели.

### Свет

Не допускайте прямого воздействия солнечных лучей на мебель. Продолжительное прямое воздействие света на некоторые участки может вызвать изменение их цветовых характеристик по сравнению с другими участками, которые меньше подвергались воздействию.

### Температура

Высокие значения тепла или холода, а также внезапные перепады температуры могут серьезно повредить мебель или её части. Мебель не должна располагаться ближе одного метра от источников тепла, нагревательных приборов. Рекомендуемая температура воздуха для хранения и эксплуатации от +10 до +25 °С. Не допускайте попадания на мебель горячих предметов (утюги, посуда с кипятком и пр.), а также продолжительного воздействия вызывающих нагревание излучений (свет мощных ламп, микроволновые излучатели и т. п.).

### Влажность

Рекомендуемая относительная влажность местонахождения мебели 60-70%. Не следует поддерживать в течение продолжительного времени условия крайней влажности и (или) сухости, а тем более их периодической смены. С течением времени такие условия могут повлиять на целостность мебели и её части. Если такие условия были созданы, рекомендуется часто проветривать помещения и по мере возможности пользоваться осушителями или увлажнителями для нормализации влажности.

Не размещайте мебель вблизи влажных и сырых стен, предметов.

### Агрессивные среды и абразивные материалы

Ни в коем случае не допускайте воздействие на мебель агрессивных жидкостей (кислот, щелочей, растворителей и т.п.), содержащих такие жидкости продуктов и их паров. Подобные вещества и их соединения являются химически активными, реакция с ними может повлечь негативные последствия для Вас и Вашего имущества. Также стоит помнить, что некоторые специфические моющие (чистящие) составы (средства) могут содержать высокую концентрацию агрессивных химических веществ и (или) абразивные составы. Применение подобных моющих (чистящих) составов (средств) недопустимо.

### Запах

От новой мебели может исходить естественный запах материалов, из которых она изготовлена. Запах может сохраняться в течении 3 недель с момента сборки. Для снижения интенсивности запаха рекомендуется:

- для мягкой мебели – пропылесосить изделие и проветрить помещение.
- для корпусной мебели – протирать тканью, смоченной мягким моющим средством, вытирать чистой сухой тканью и проветривать помещение, предварительно открывая все дверцы и ящики изделия.

Данные действия необходимо повторять 3-4 раза в день.

### Уход за мебелью

Всегда содержите поверхности мебели в полной сухости. При необходимости, протирайте поверхности мебели сухой мягкой тканью (фланель, сукно, войлок и т.п.). Рекомендуется очищать мебель как можно скорее после того, как она испачкалась. Если Вы оставите загрязнение на некоторое время, то заметно повышается опасность образования разводов, пятен и повреждений покрытия мебели или её частей. В случае стойких загрязнений рекомендуется использовать специальные очистители. Внимательно изучайте инструкцию моющего средства: средство должно подходить под тип покрытия Вашей мебели. Недопустимо применение моющих средств, содержащих абразивные вещества. Недопустимо применение соды, стиральных порошков и прочих средств, не предназначенных для ухода за мебелью. Уход за поверхностями должен осуществляться специализированными моющими средствами.

Для устранения пыли с поверхностей мягких частей мебели используйте пылесос со специальными насадками для чистки мебели.

Не размещайте и не перемещайте на поверхностях мебели предметы, имеющие острые углы, кромки, выступающие острые детали.

### Эксплуатация

Используйте изделие только по прямому назначению. Сборку изделия производите только в полном соответствии с прилагаемой инструкцией.

- Не допускайте в зону сборки изделия детей. Это травмоопасно.
- Во избежание опрокидывания, мебель должна быть постоянно прикреплена к стене. Для крепления к стене используйте крепеж, подходящий для материала стен Вашего дома. Если Вы не уверены какой тип крепления подходит для материала стен, обратитесь к специалисту или в специализированный магазин.
- Не разрешайте детям виснуть на дверцах, и выдвижные ящики в качестве лестницы. Это может привести к серьезным травмам.

Нагрузка на мебель и её части (полки, ящики, сидения и пр.) не должна превышать установленных производителем норм, указанных в конце инструкции по сборке.

Не рекомендуется вставать на мебель, прыгать, подвергать повышенным динамическим нагрузкам.

Рекомендуется периодически проверять плотность резьбовых соединений крепления механизмов трансформации и подтягивать их при необходимости.

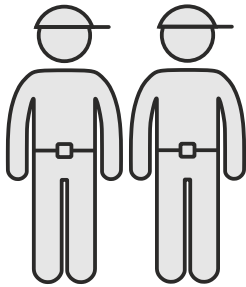
При появлении скрипов в механизмах трансформации их следует смазывать специализированной смазкой.

При использовании механизма трансформации строго соблюдайте данную инструкцию, избегайте излишних усилий, рывков, перекосов элементов механизма.

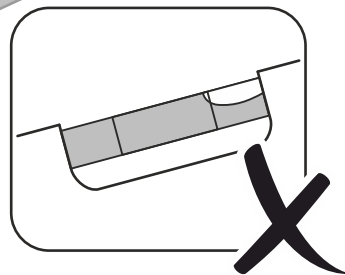
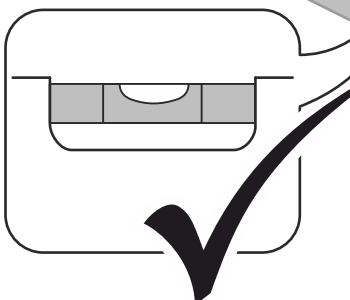
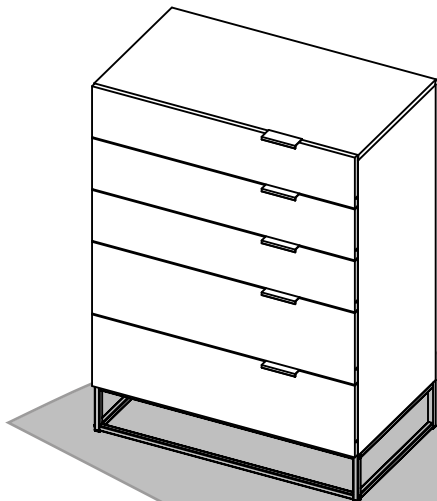
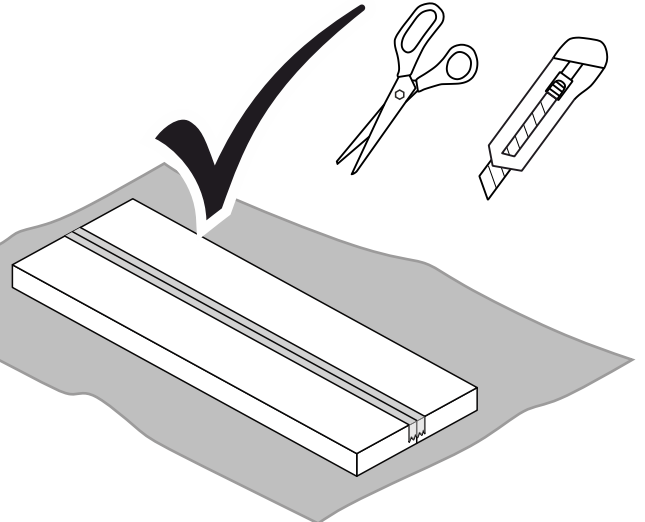
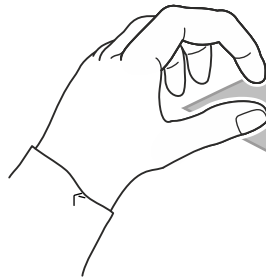


## Перед сборкой:

- Проверьте внешний вид и целостность деталей в упаковке.  
Претензии по их повреждению принимаются только у изделий без следов сборки.
- Сохраните упаковку и инструкцию до окончания сборки.  
Прежде, чем начать сборку, убедитесь в соответствии выбранного Вами изделия (см.обложку паспорта) с номером изделия, указанным на этикетке, наклеенной на пакете. Упаковку с этикеткой сохранять до конца сборки.
- Проверьте количество деталей и фурнитуры по перечню.  
Предприятие - оставляет за собой право вносить некоторые конструктивные изменения, не ухудшающие внешний вид и не влияющие на функциональные свойства изделия.
- Соблюдайте порядок сборки, приводимый в данной инструкции.  
Сборку рекомендуется производить с помощью специалиста, так как неправильная сборка может привести к опрокидыванию мебели, что может повлечь за собой ущерб или телесные повреждения.
- Перемещайте мебель и её детали бережно, слегка приподнимая их.  
Это позволит исключить деформации и поломки.
- Предприятие оставляет за собой право вносить некоторые конструктивные изменения, не ухудшающие внешний вид и не влияющие на функциональные свойства изделия.



60-80 min



### Конструкционные материалы:

- плита древесностружечная, облицованная пленкой на основе терморезистивных полимеров (ламинированная) - ЛДСП по ГОСТ 32289-2013;
- материал задних стенок и доньев ящиков - плита древесноволокнистая (твердая) с лакокрасочным покрытием (ДВП) ГОСТ 8904-2014.
- класс покрытия лакокрасочных деталей III согласно ГОСТ 9032-74.
- Труба стальная квадратная ГОСТ 8639-82

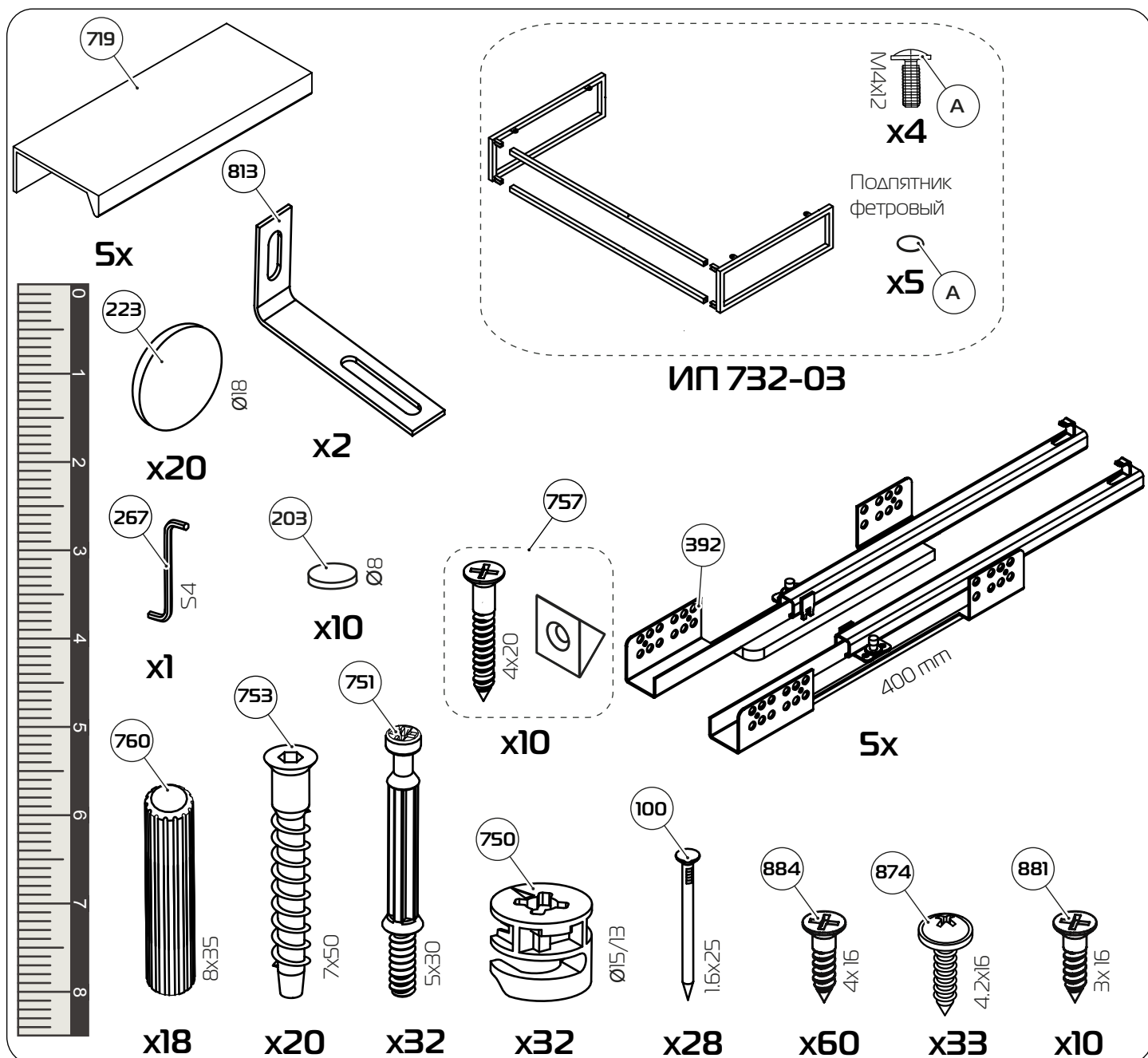
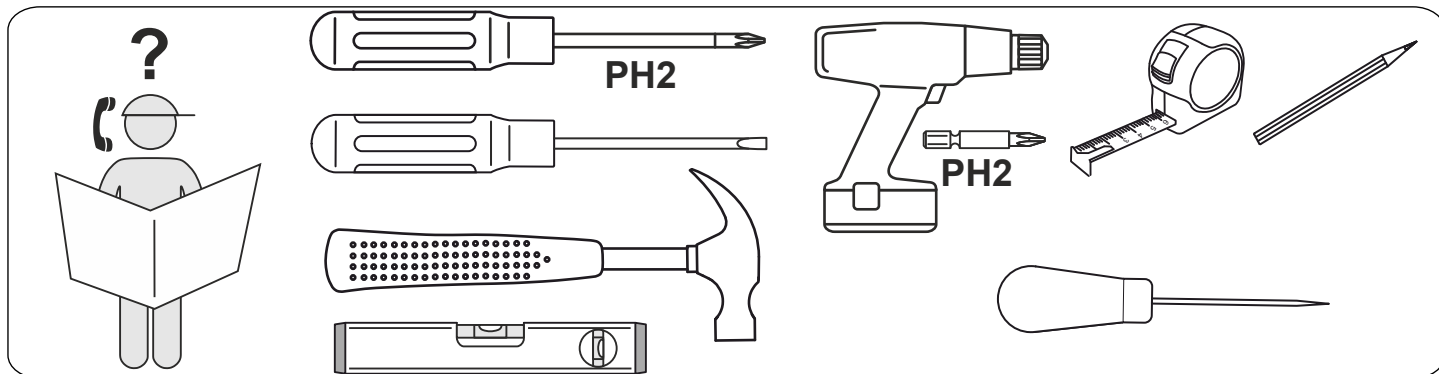
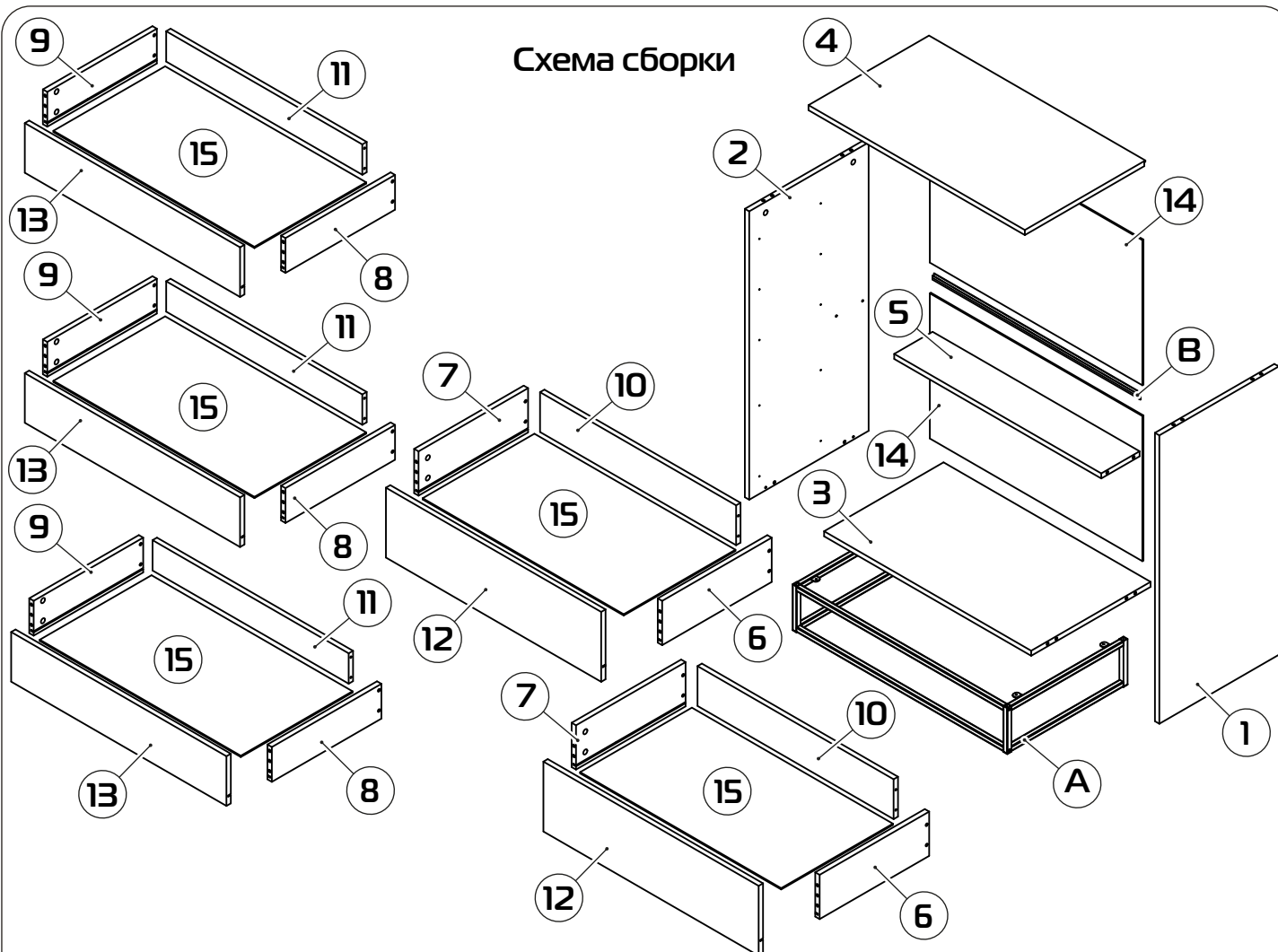
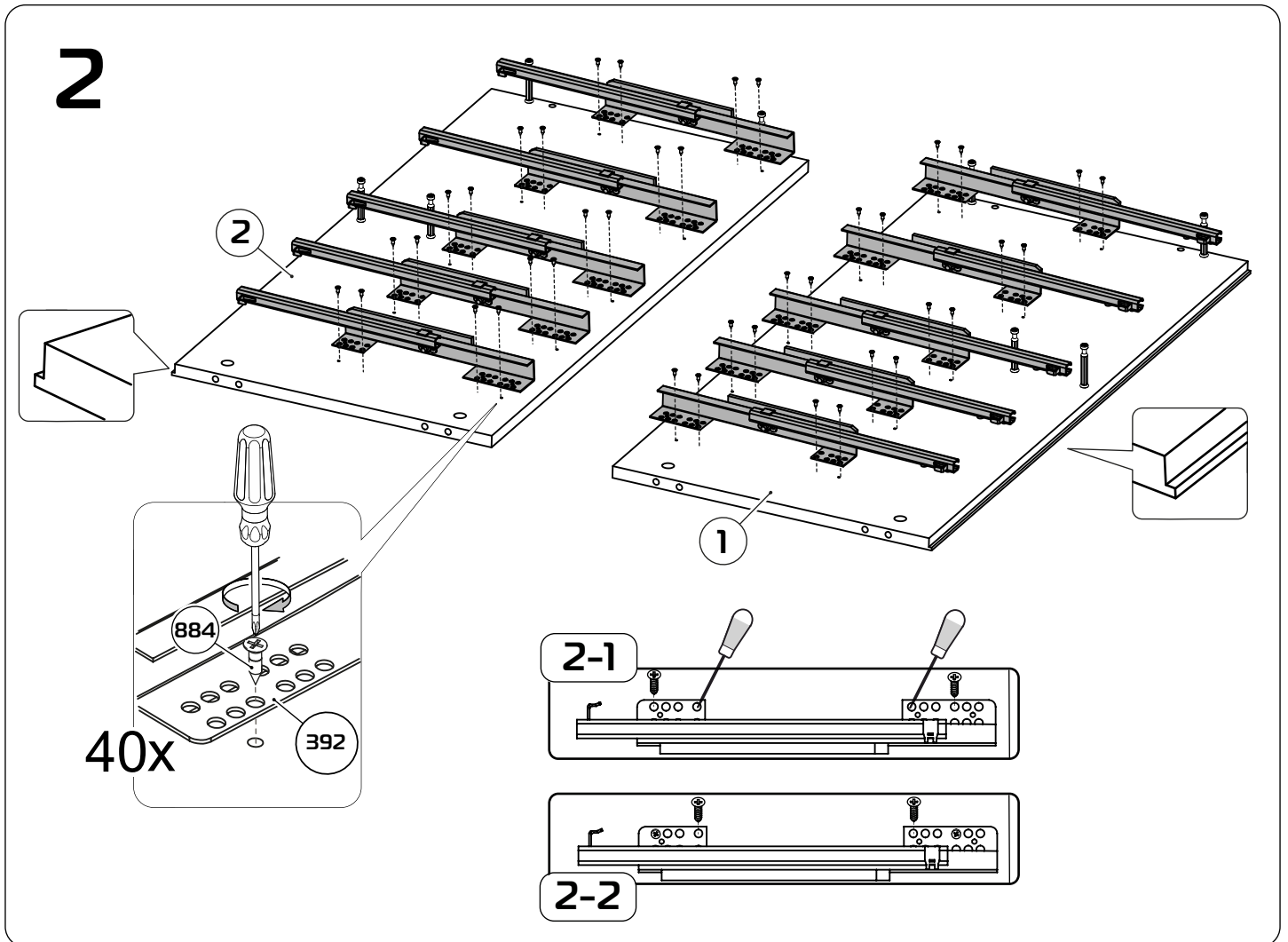
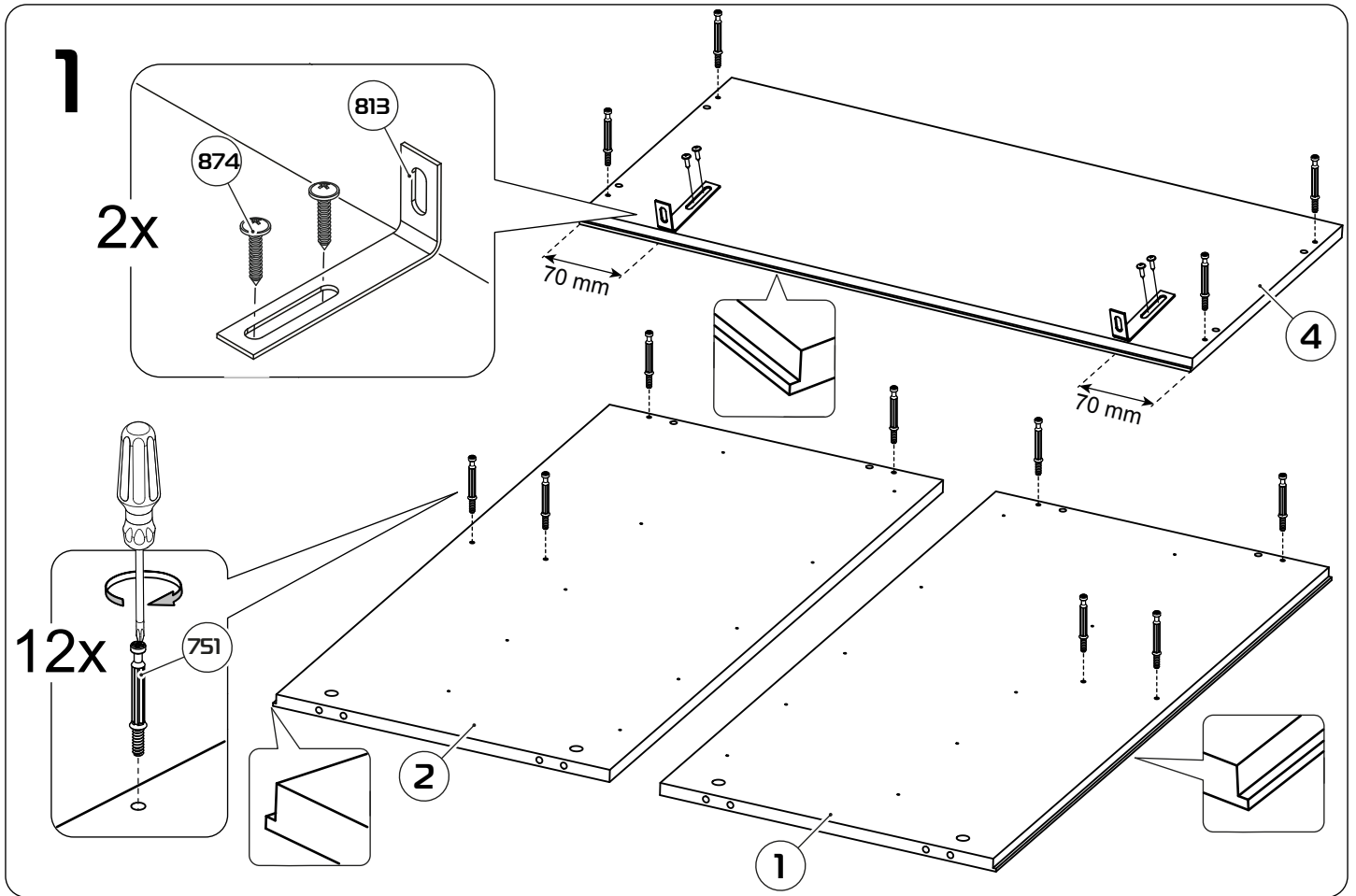




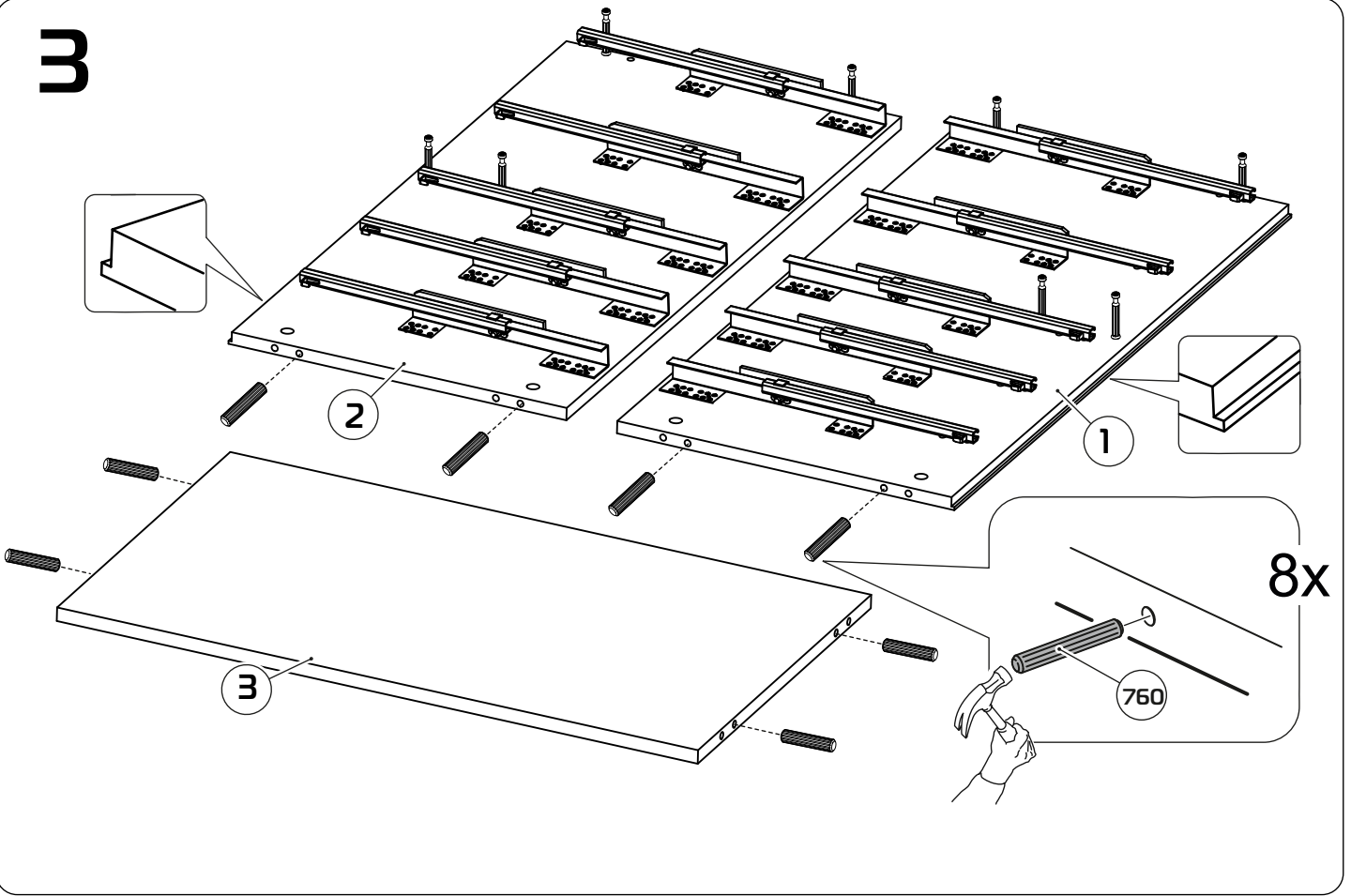
Схема сборки



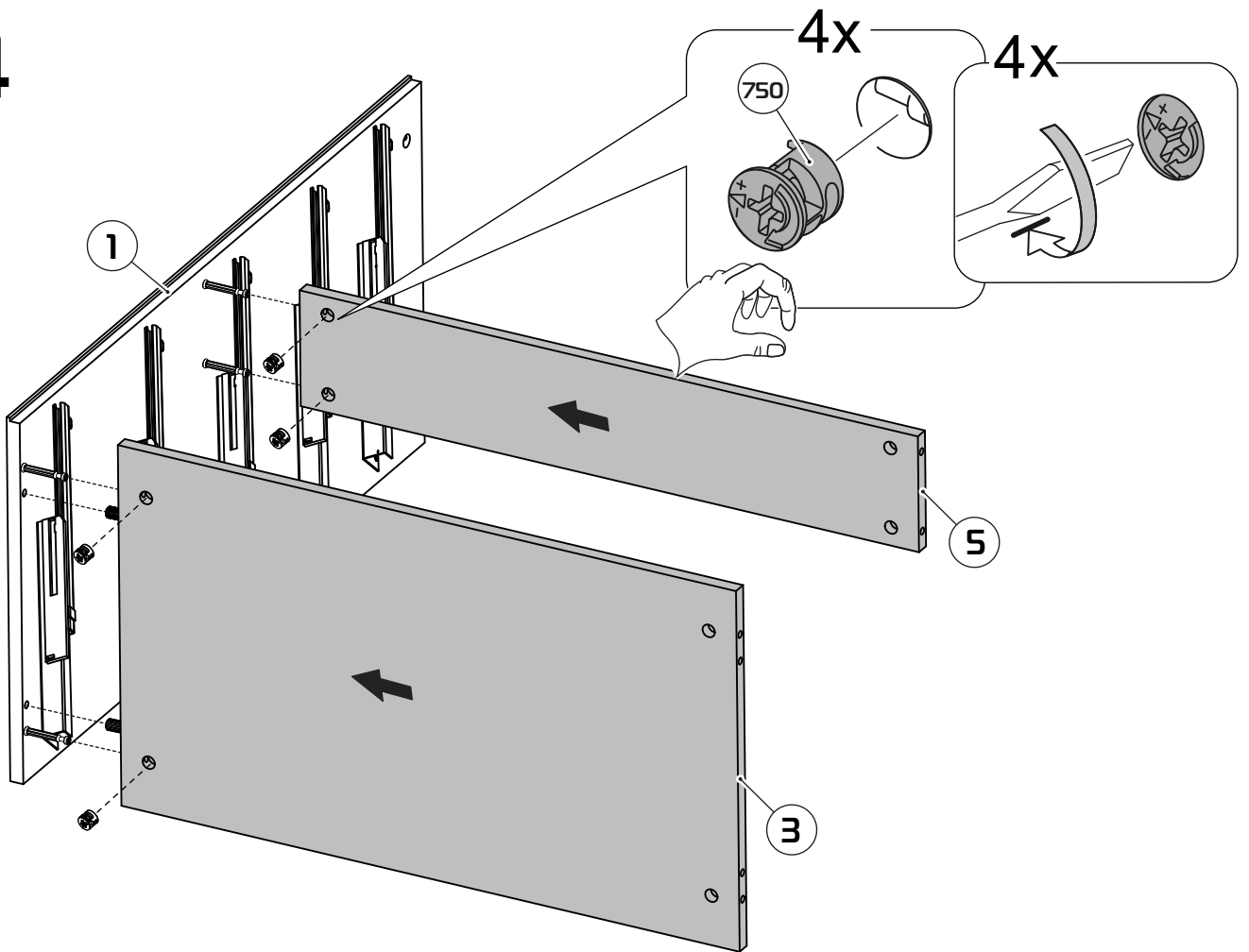
| №               | Обозначение | Наименование детали или сборочной единицы | Кол-во | Габаритные размеры(мм) |
|-----------------|-------------|---|--------|------------------------|
| <b>Пакет №1</b> |             |   |        |                        |
| ①               | 1-4         | Стенка вертикальная правая                | 1      | 912x440                |
| ②               | 1.1-4       | Стенка вертикальная левая                 | 1      | 912x440                |
| ③               | 2-4         | Стенка горизонтальная                     | 1      | 756x436                |
| ⑤               | 4-4         | Распорка                                  | 1      | 756x140                |
| ⑧               | 0-616       | Стенка боковая правая                     | 3      | 400x110                |
| ⑨               | 0.1-616     | Стенка боковая левая                      | 3      | 400x110                |
| ⑥               | 0-617       | Стенка боковая правая                     | 2      | 400x140                |
| ⑦               | 0.1-617     | Стенка боковая левая                      | 2      | 400x140                |
| ⑪               | 2-2-4       | Стенка задняя                             | 3      | 716x96                 |
| ⑩               | 2-1-4       | Стенка задняя                             | 2      | 716x126                |
| В               |             | Профиль стыковочный                       | 1      | L-754                  |
|                 |             | Фурнитура                                 | 1      |                        |
| <b>Пакет №2</b> |             |   |        |                        |
| ④               | 3-4         | Крышка                                    | 1      | 790x440                |
| ⑬               | 1-2-4       | Накладка                                  | 3      | 788x156                |
| ⑫               | 1-1-4       | Накладка                                  | 2      | 788x220                |
| ⑭               | 5-4         | Стенка задняя(ДВП)                        | 2      | 459x776                |
| ⑮               | 3-1-4       | Дно ящика(ДВП)                            | 5      | 734x408                |
| <b>Пакет №3</b> |             |   |        |                        |
| А               |             | Опора металлическая ИП 732-03             | 1      | 786x440x144            |



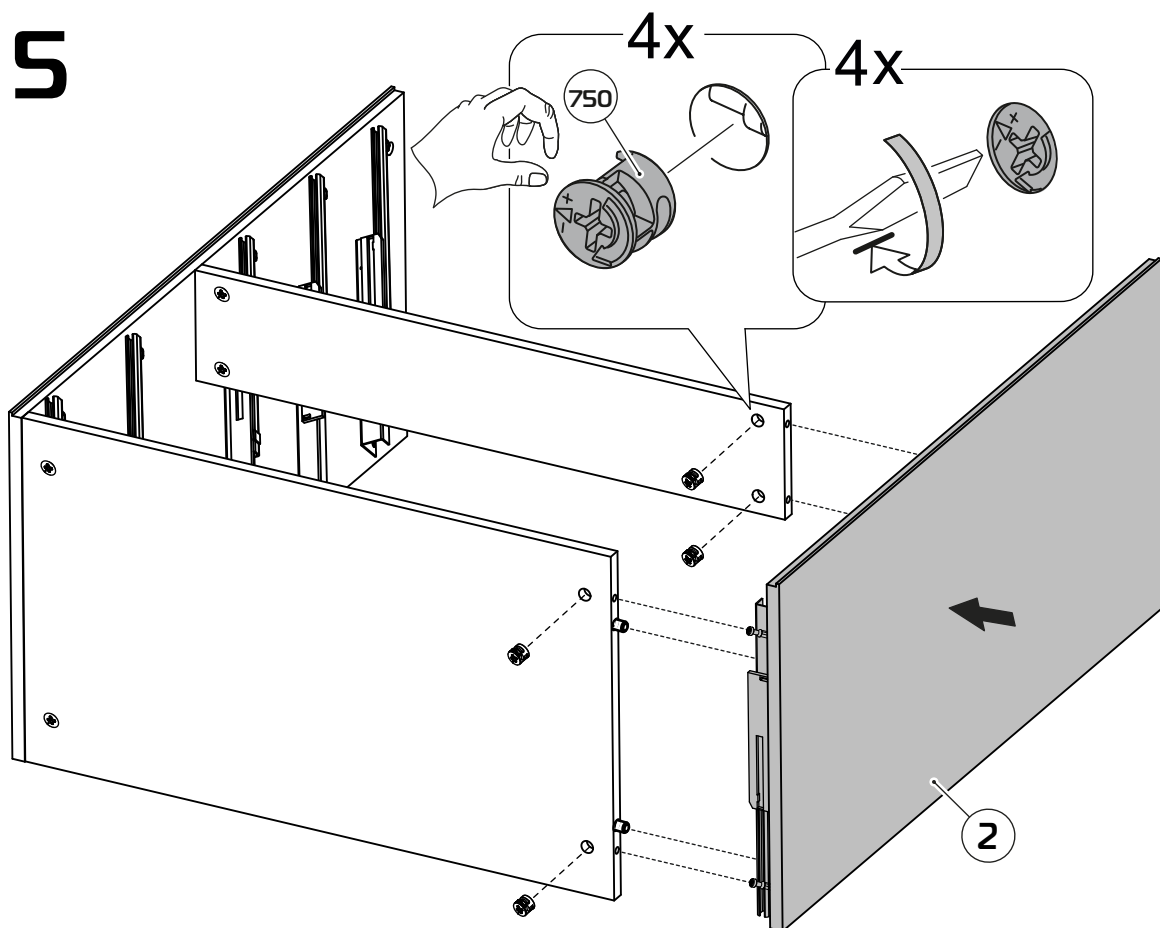
# 3



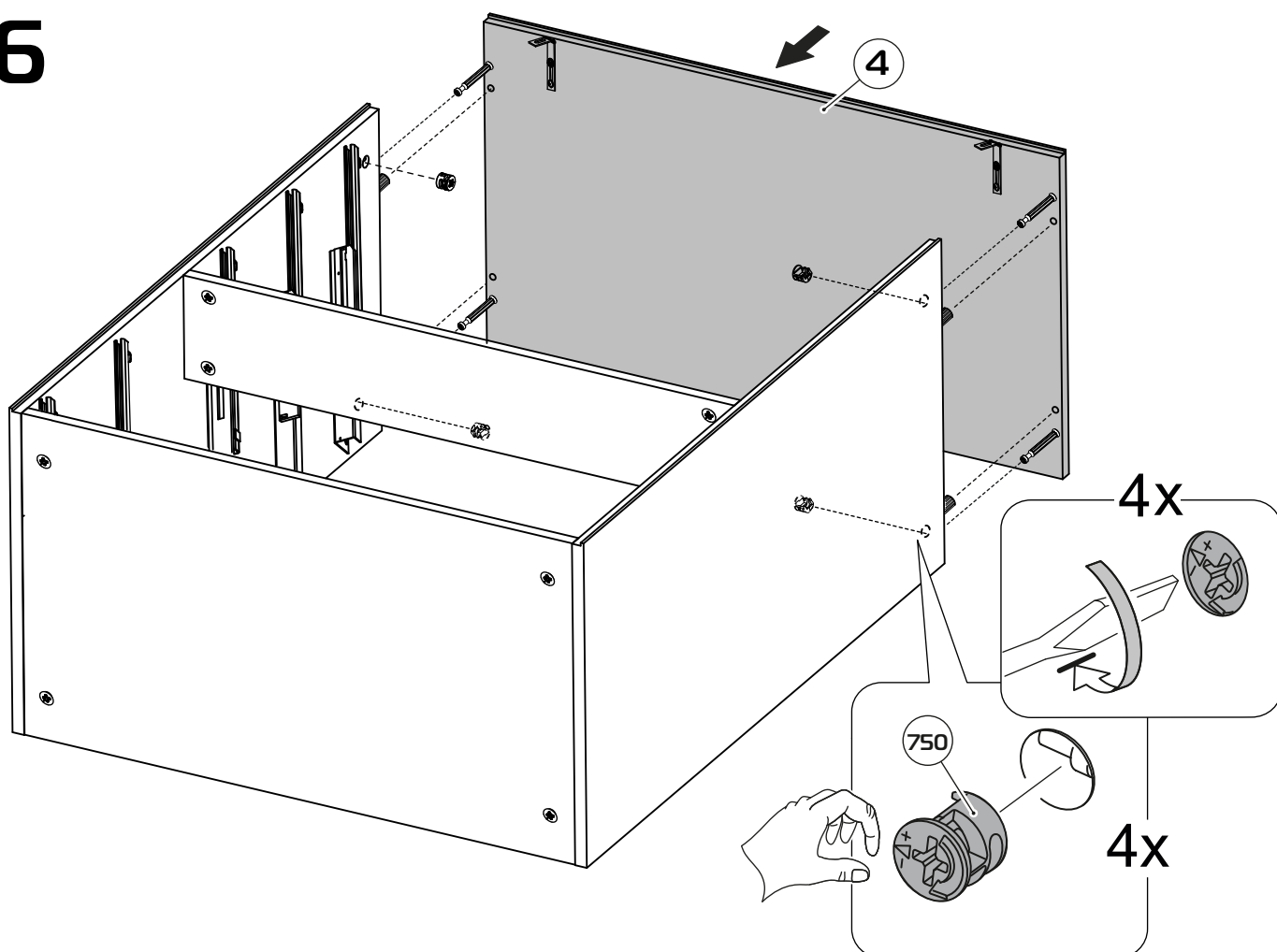
# 4



5

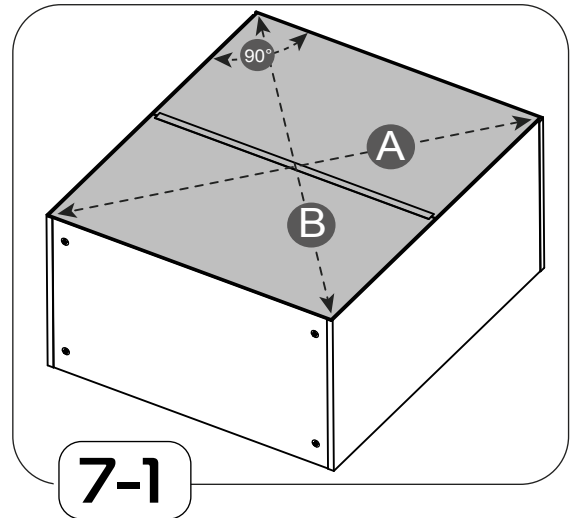
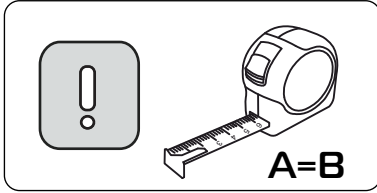


6

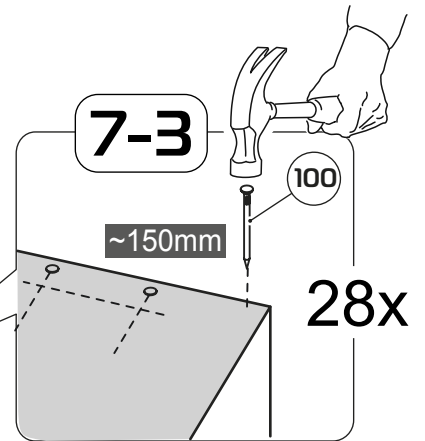
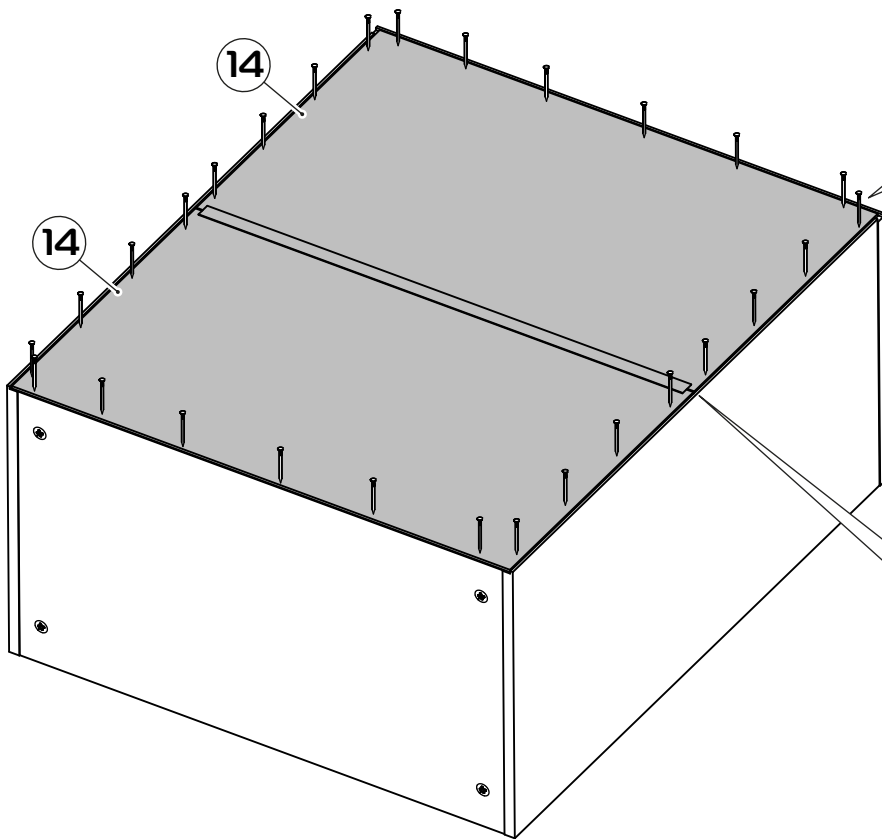


8

7

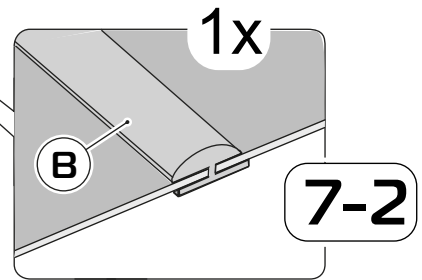


7-1

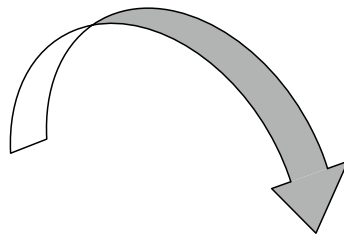


7-3

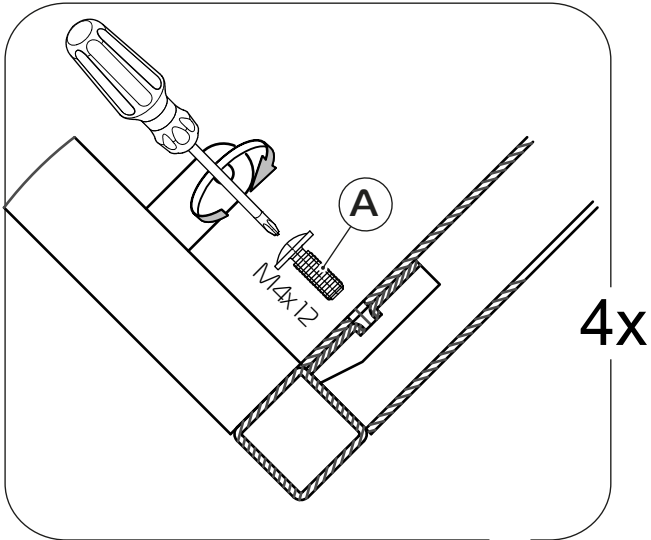
28x



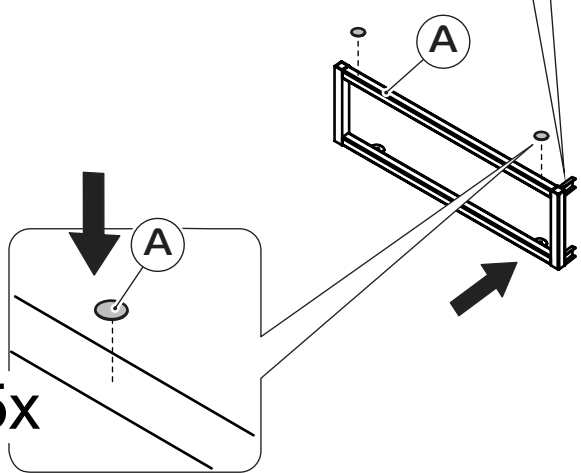
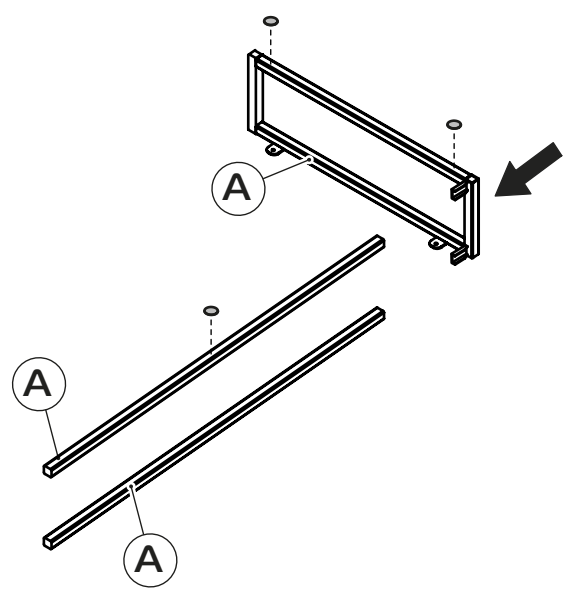
7-2



8



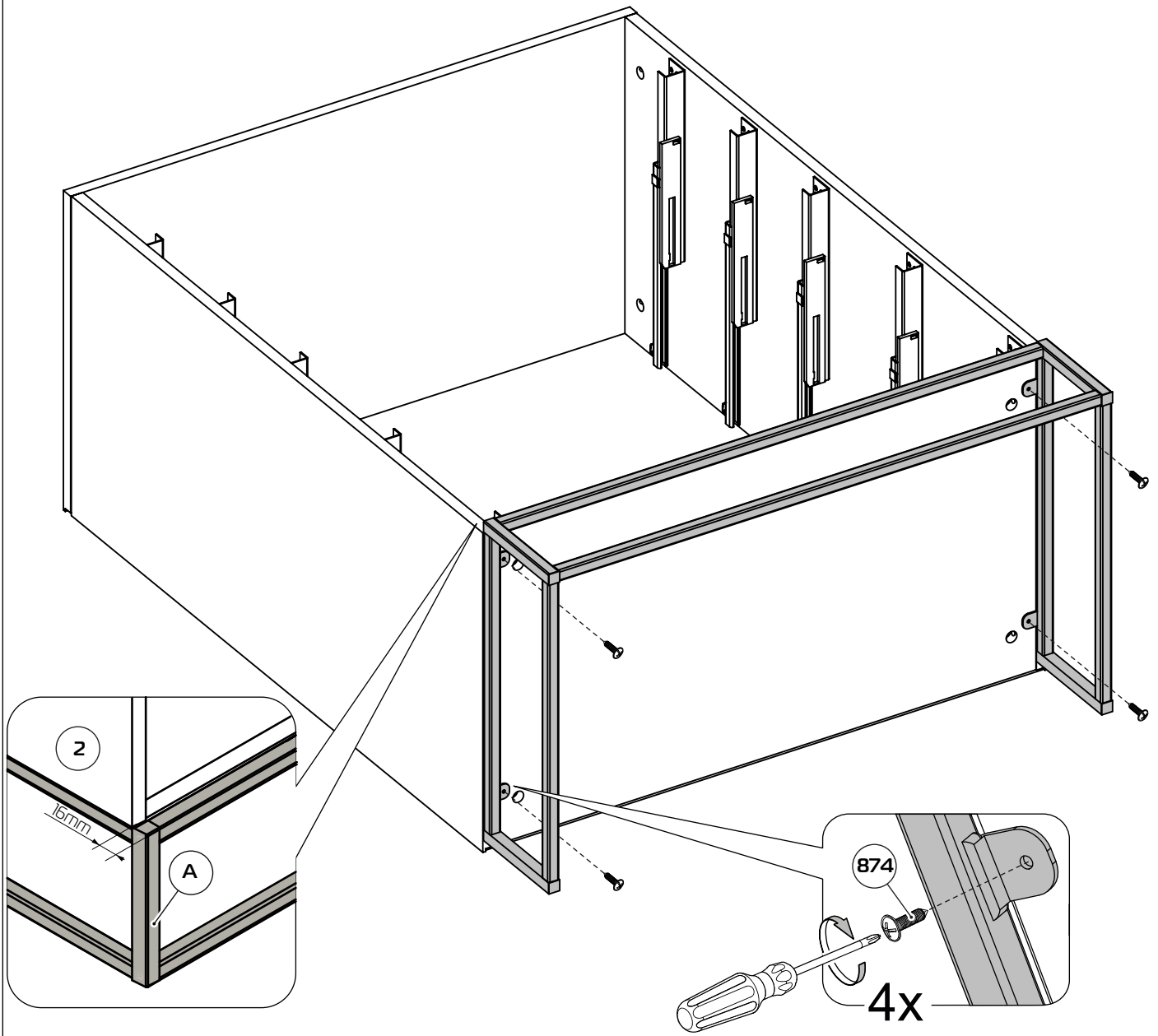
4x



5x

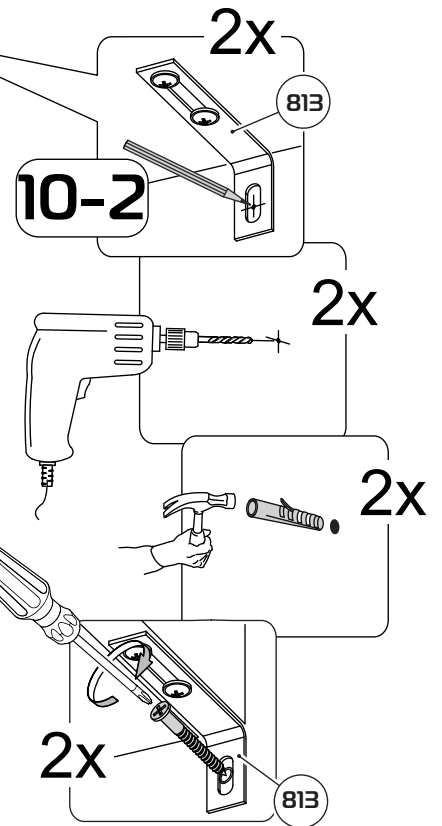
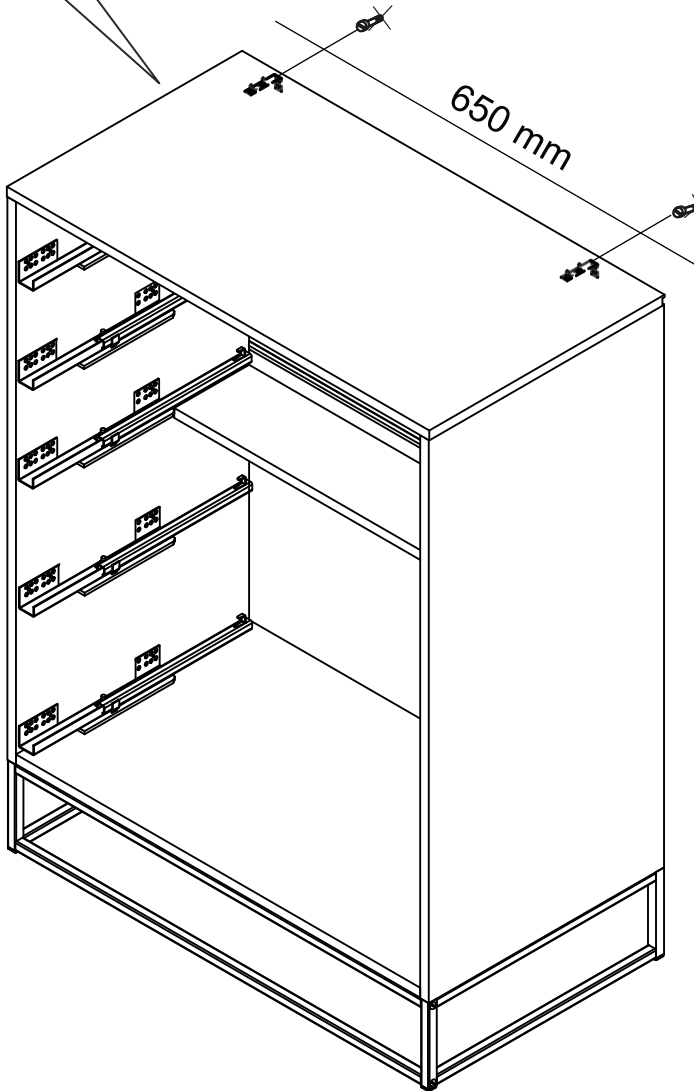
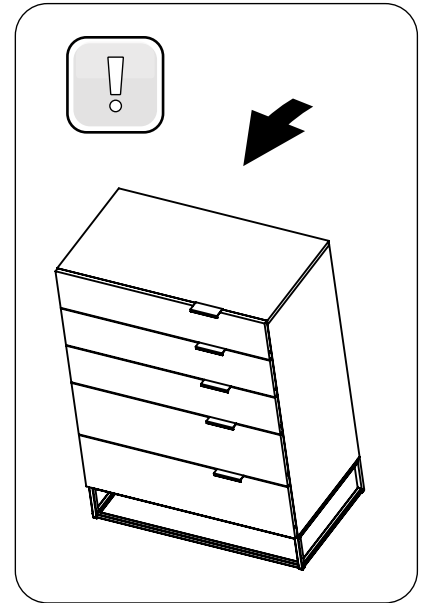
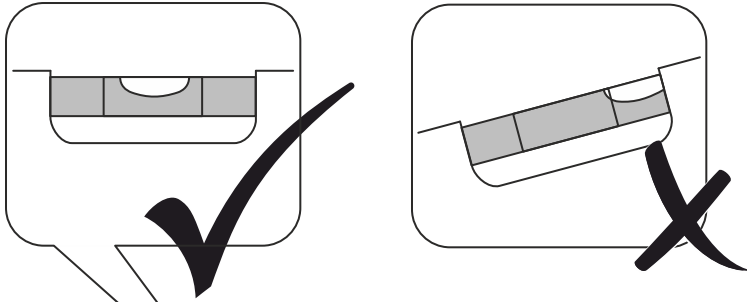
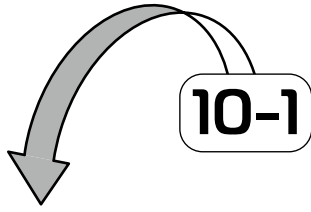
10

9

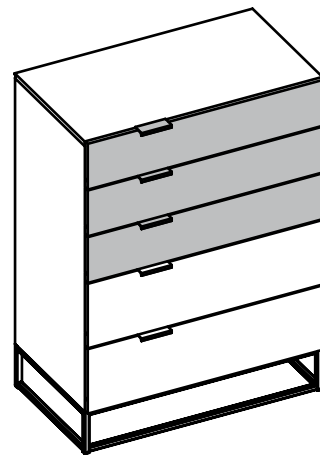
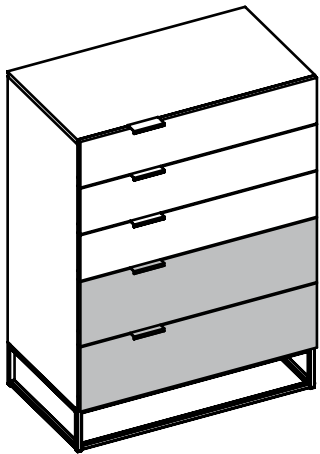
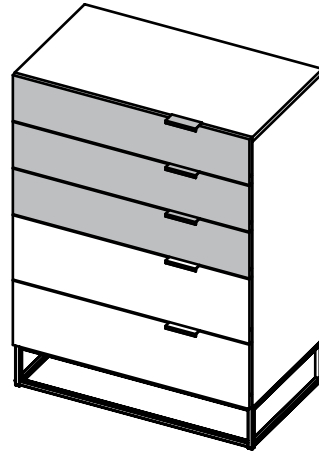
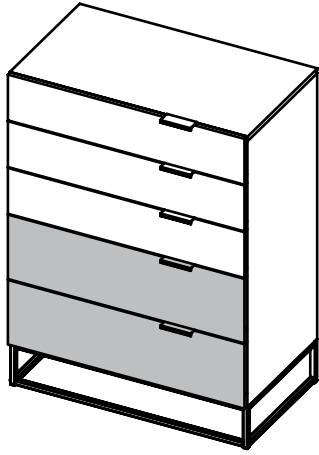




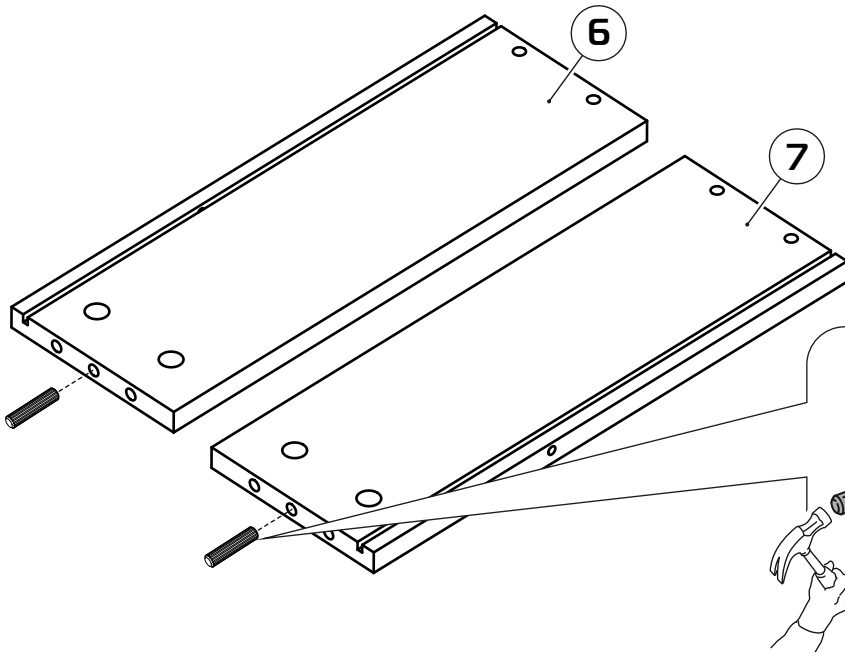
10



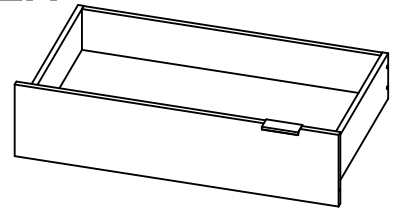
12



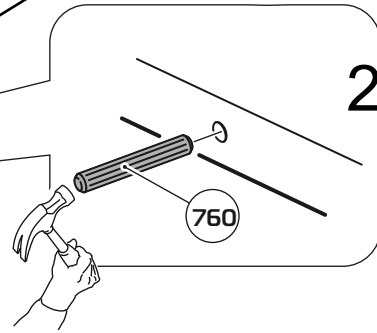
11



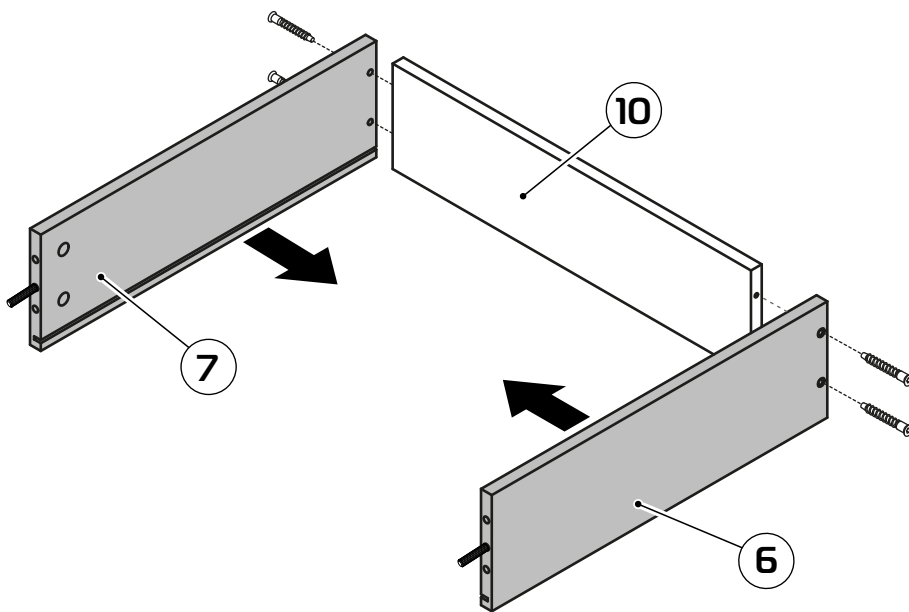
2x



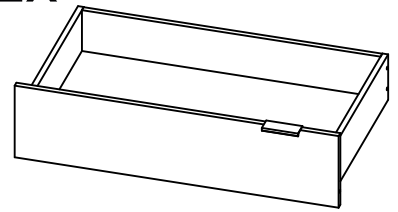
2x



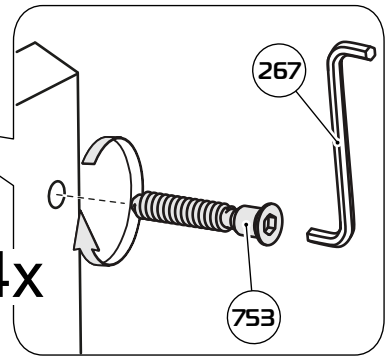
12



2x

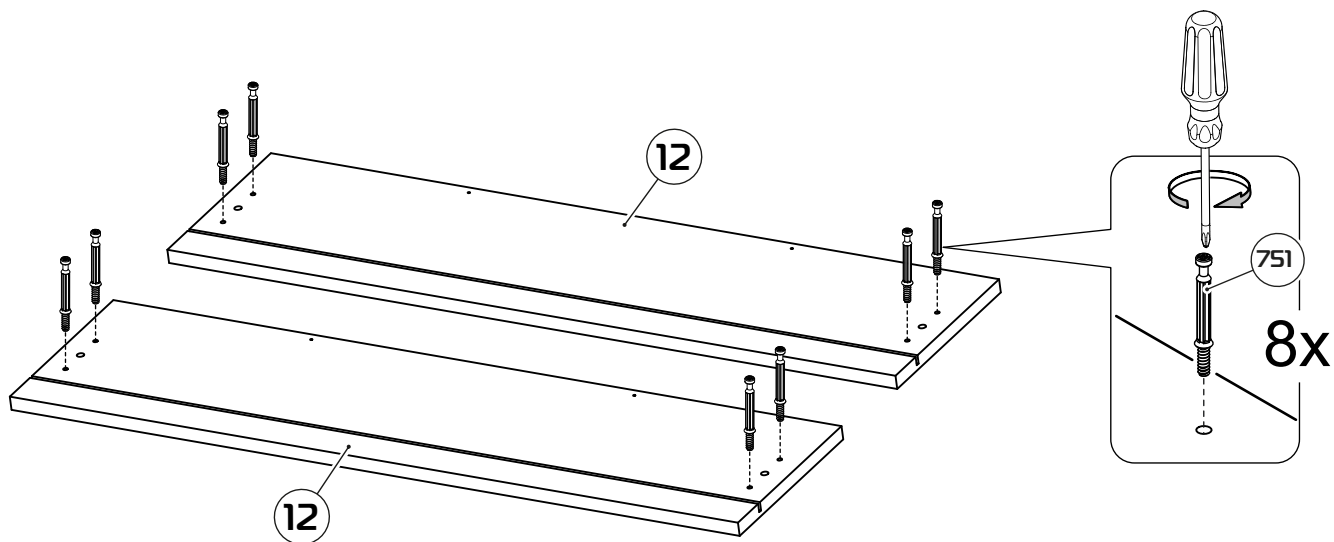


4x

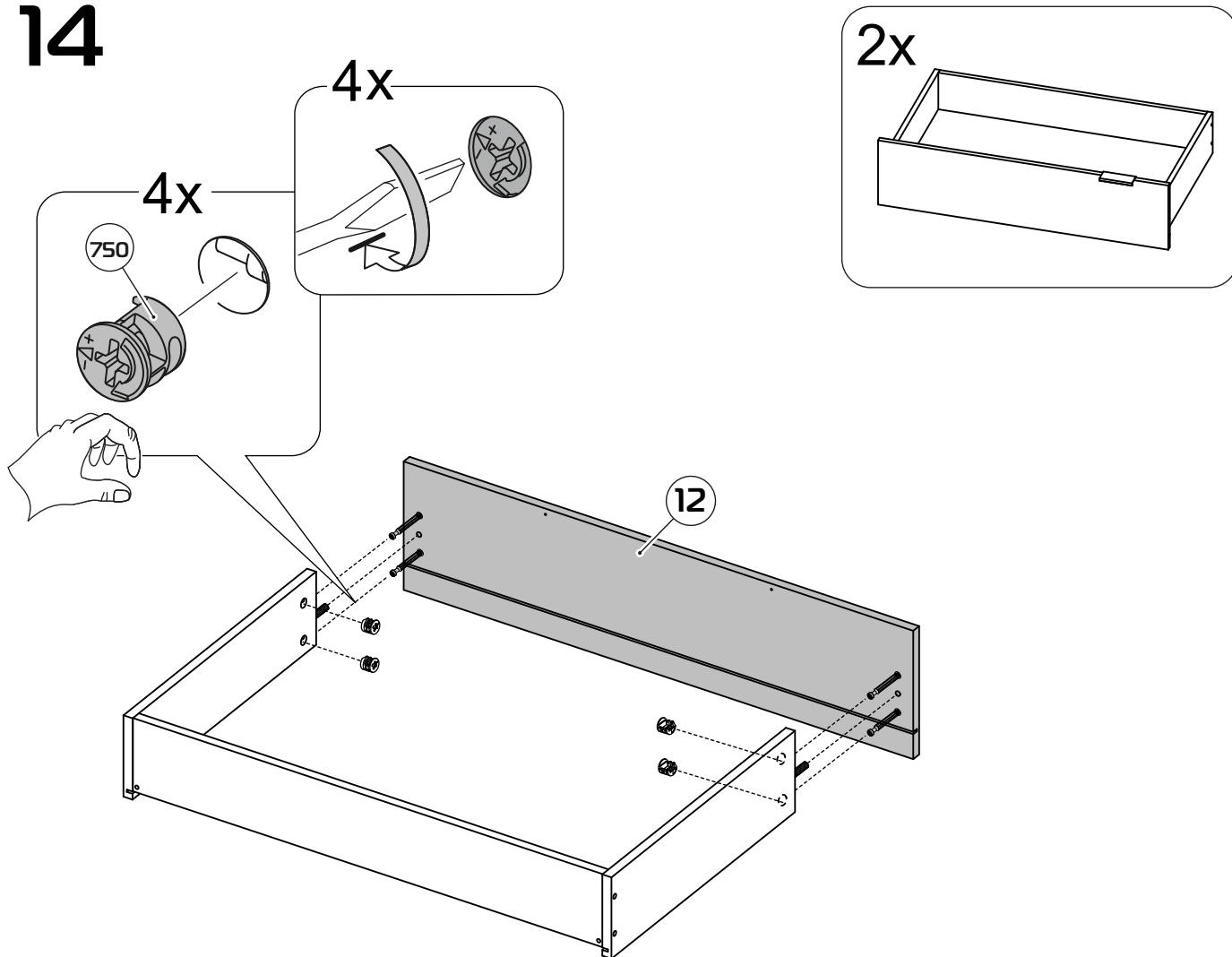


14

# 13

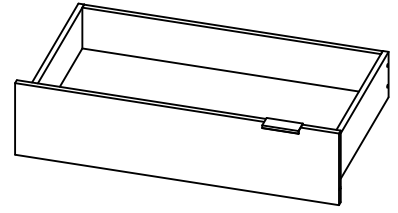


# 14

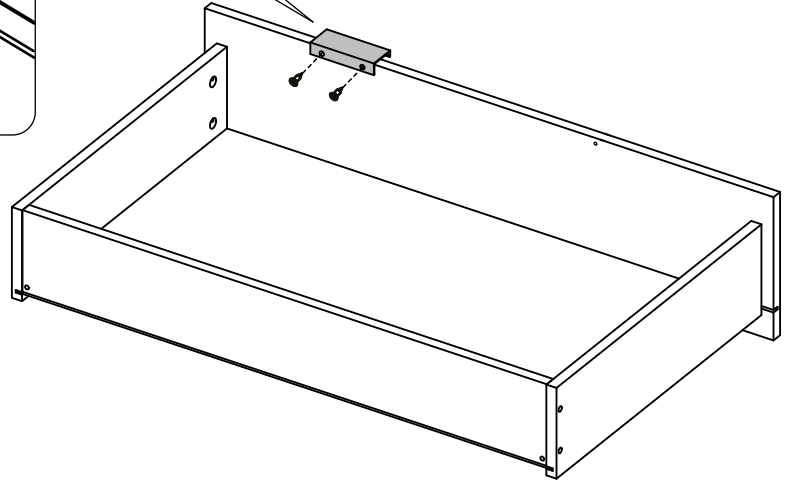
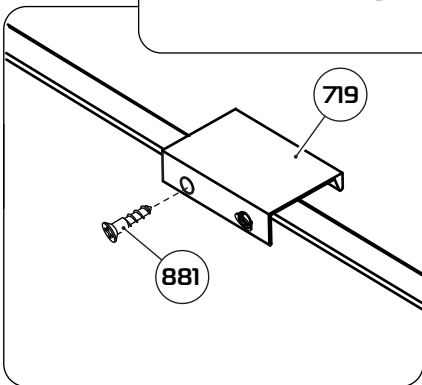
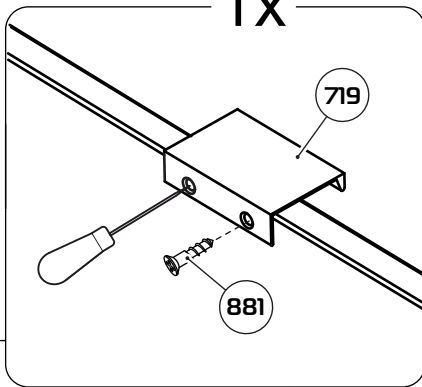


15

2x

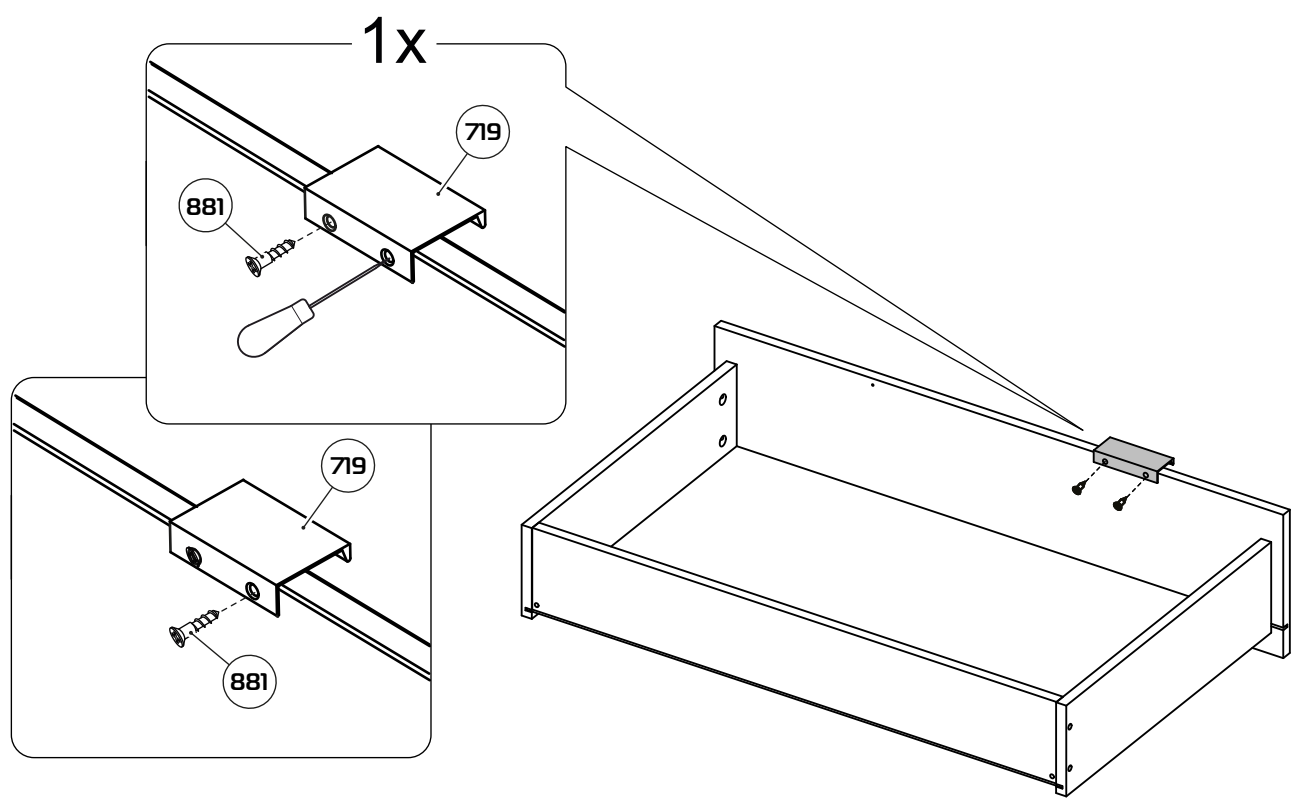
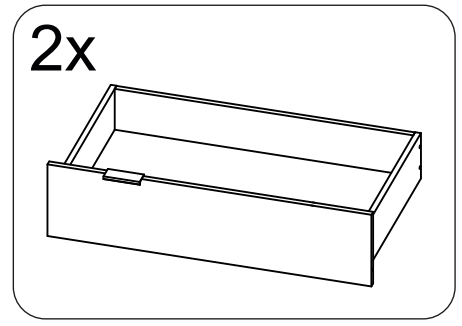


1x

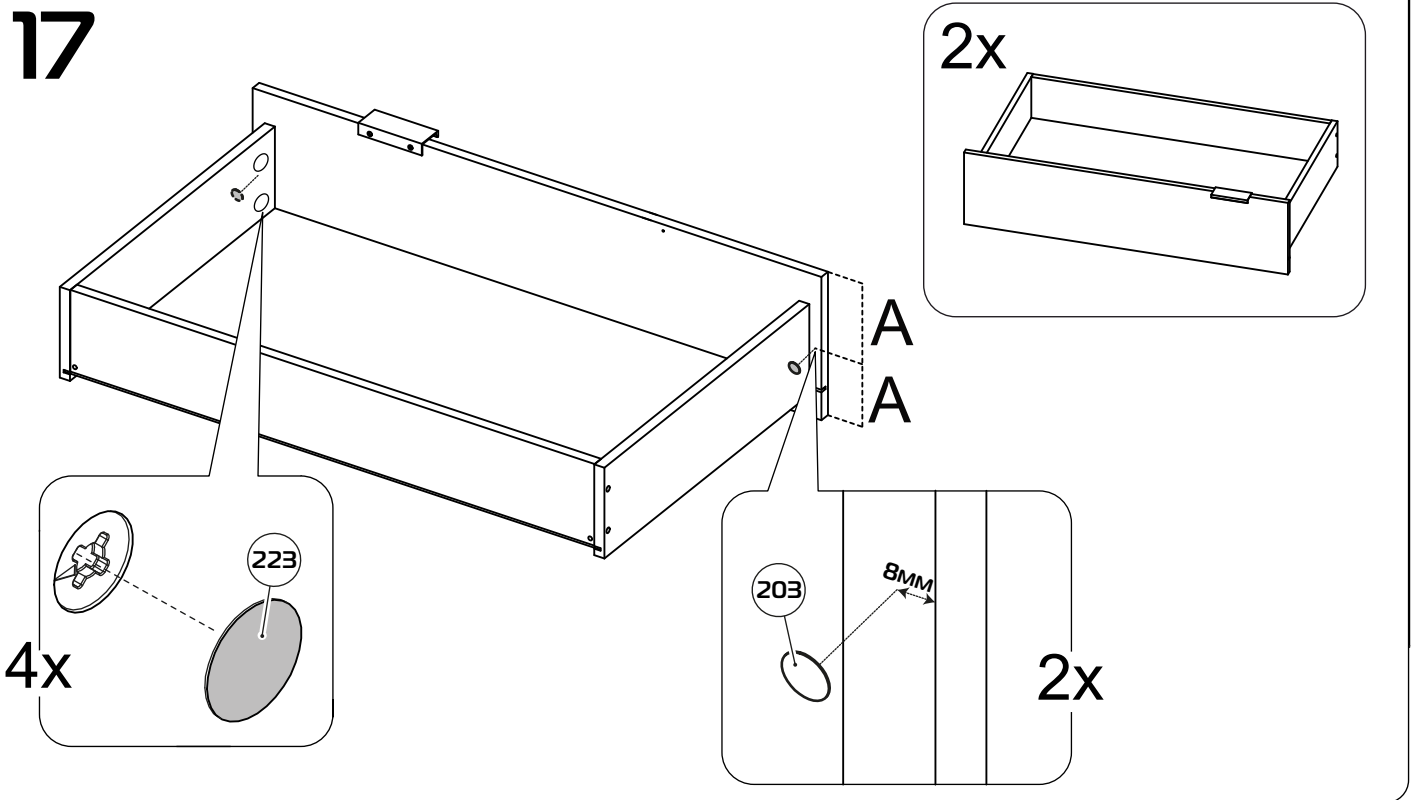


16

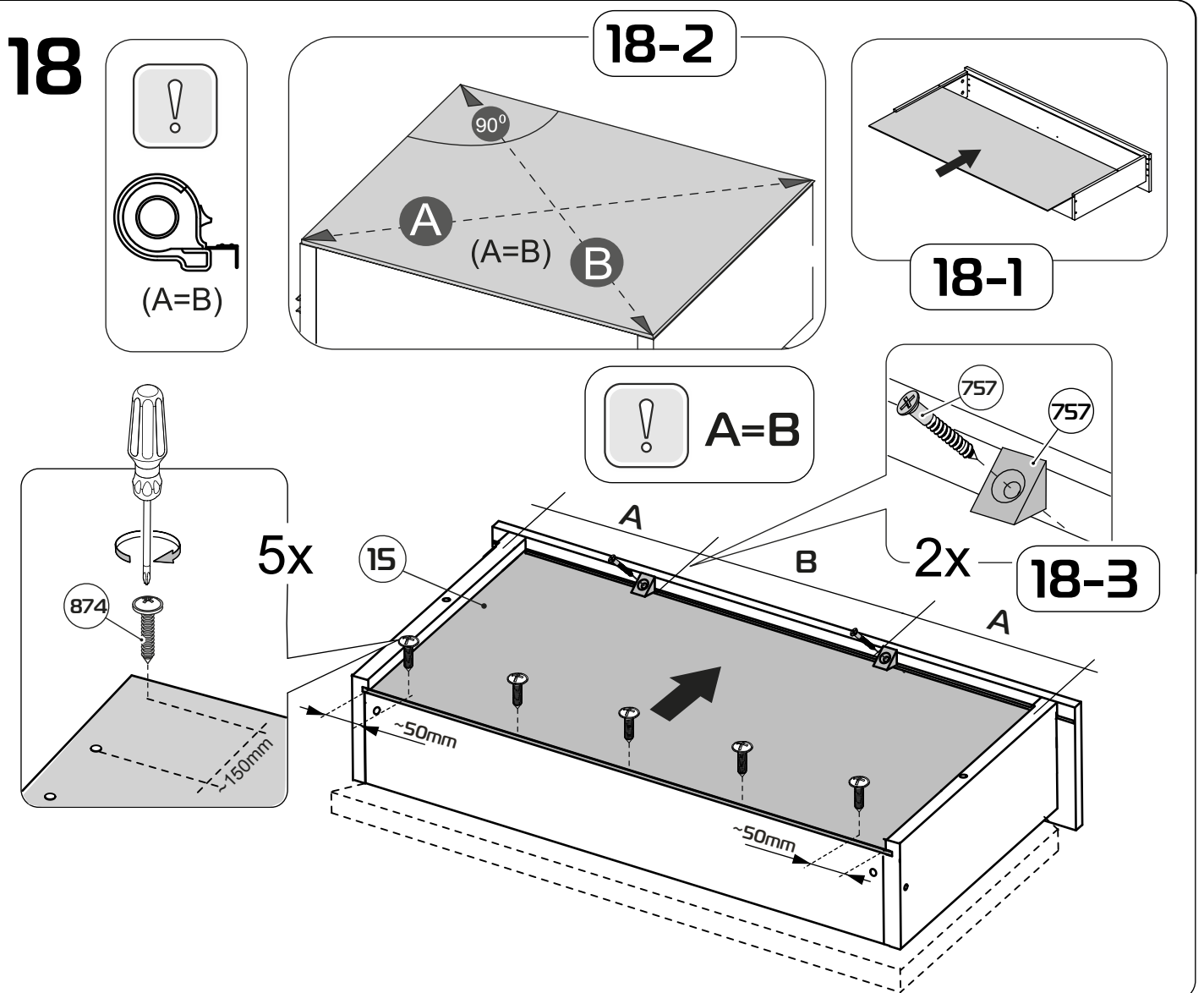
16



# 17



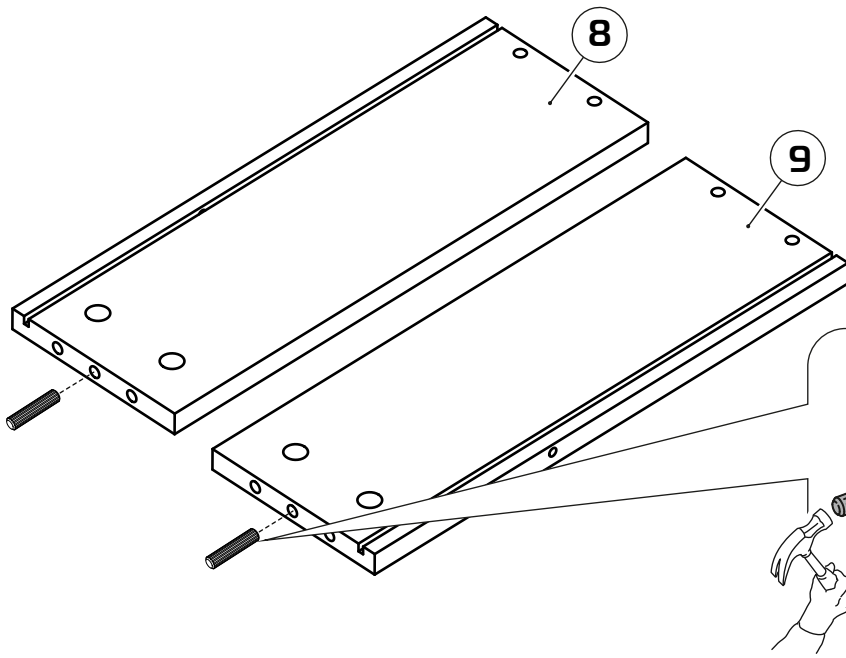
# 18



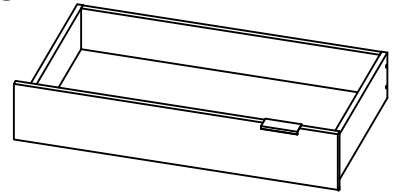
# 18



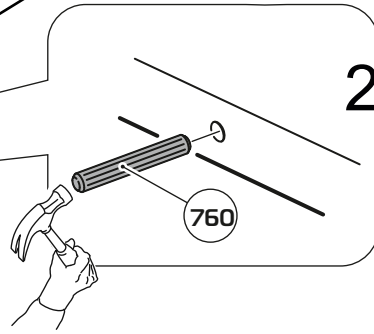
# 19



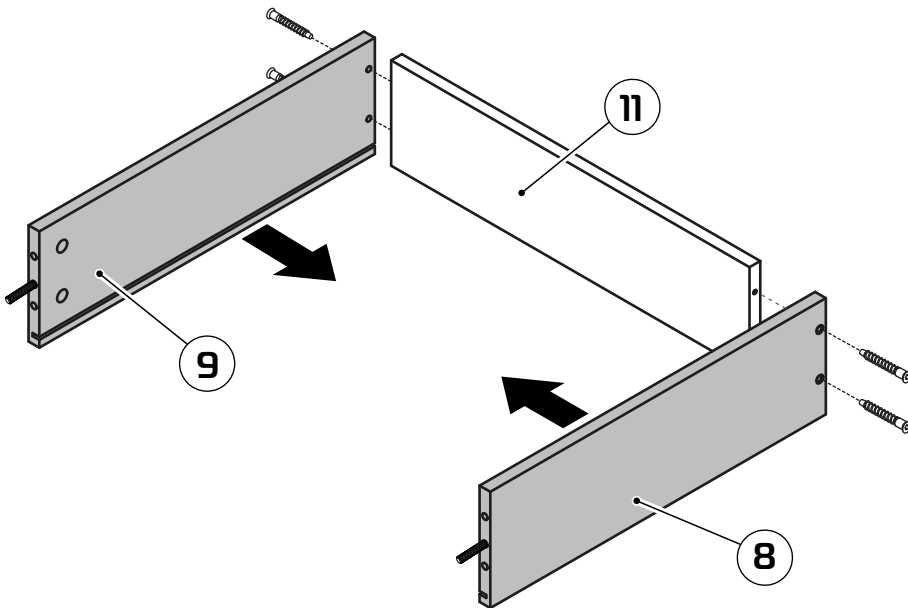
3x



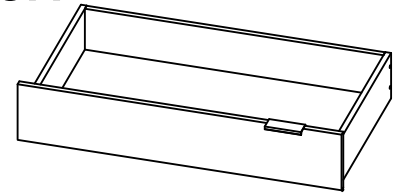
2x



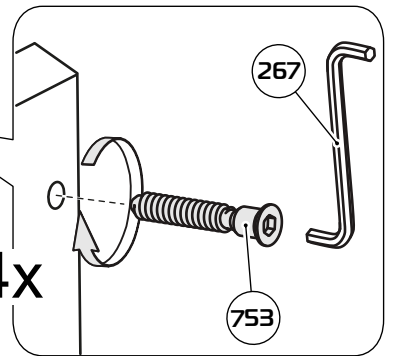
# 20



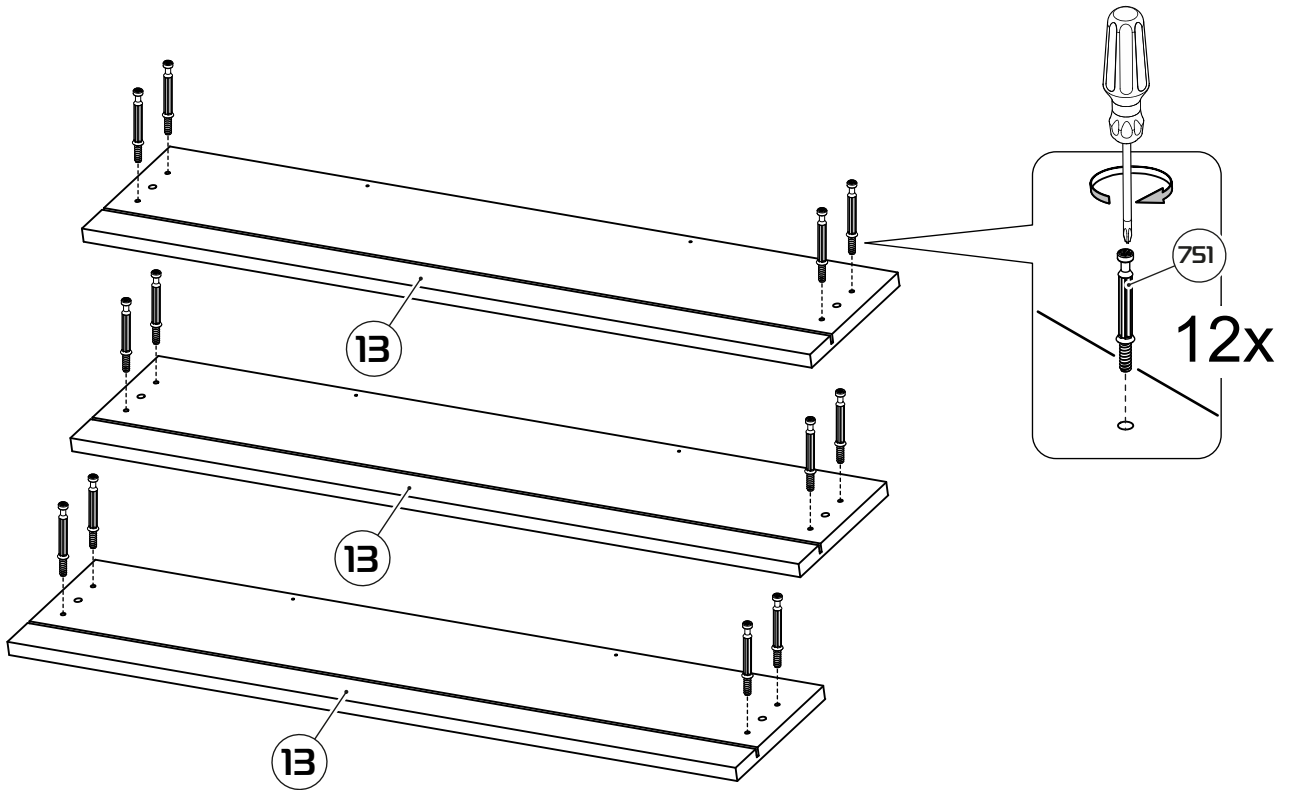
3x



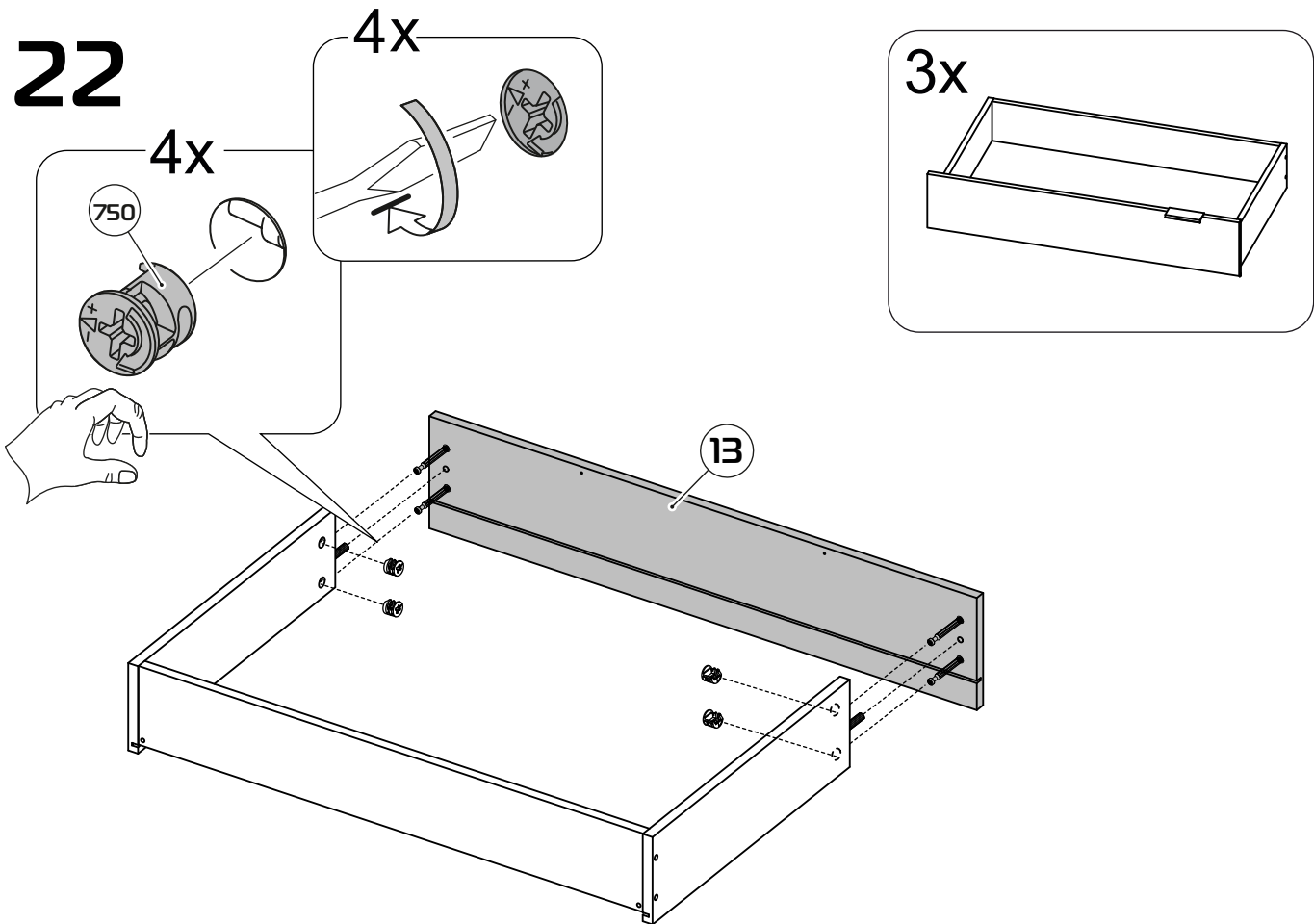
4x



21

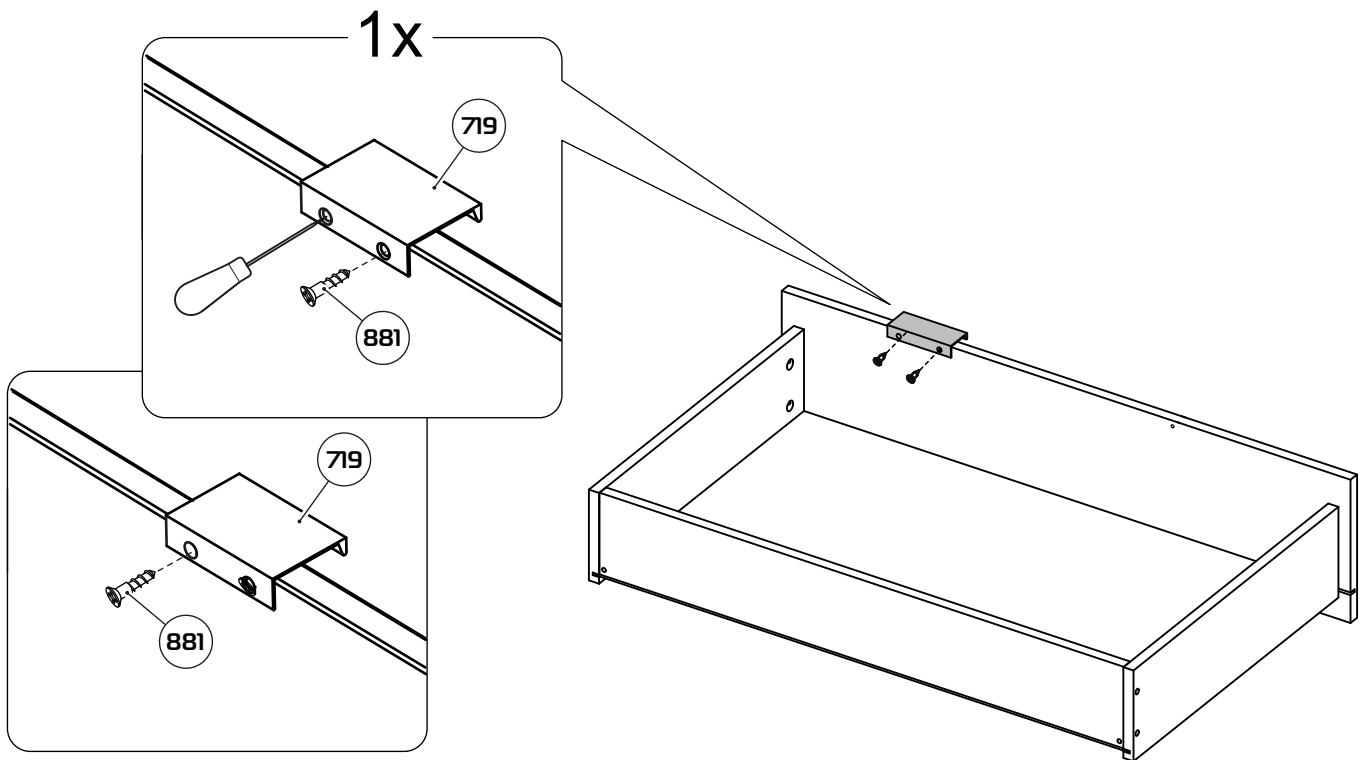
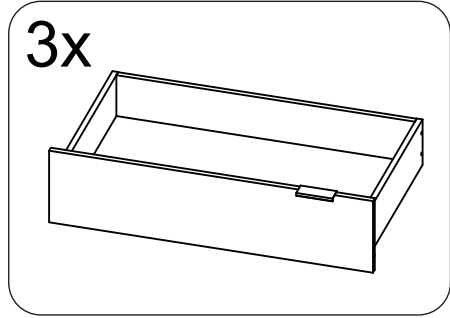


22



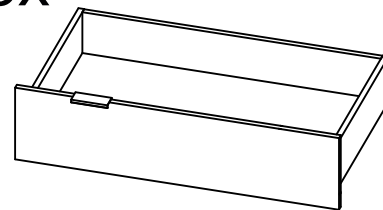
20

23

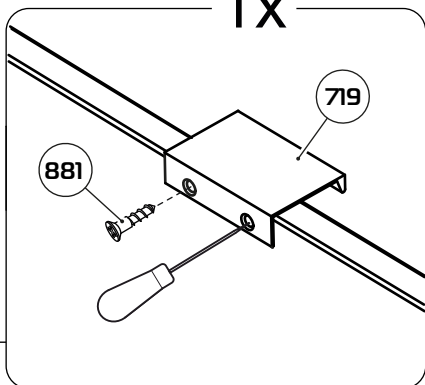


24

3x

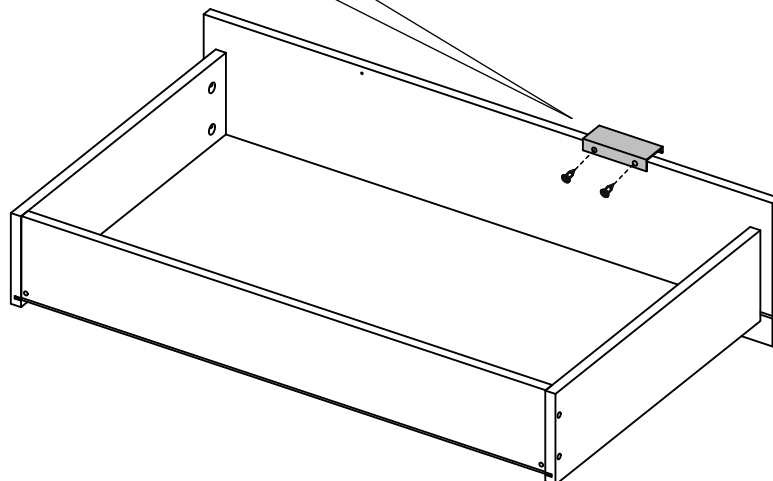
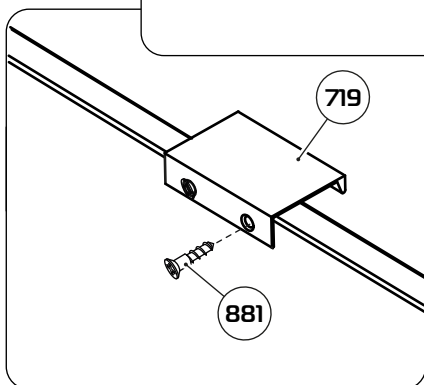


1x



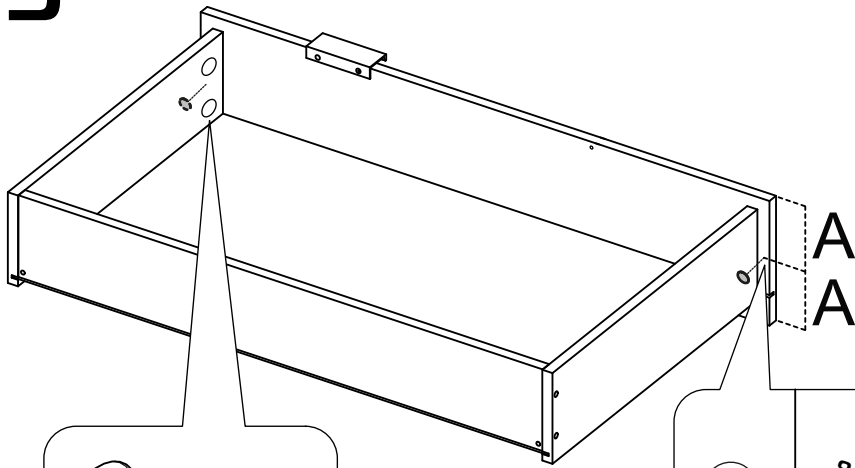
719

881

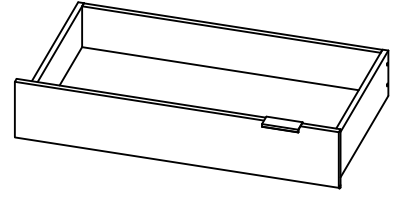


22

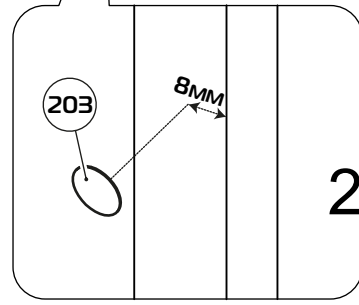
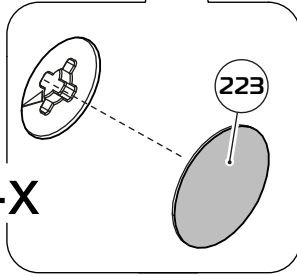
# 25



3x

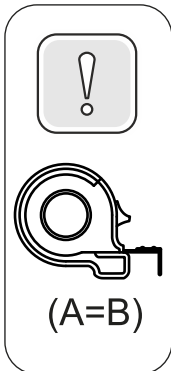


4x

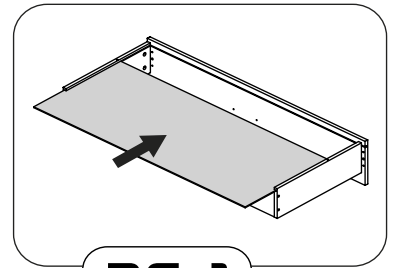
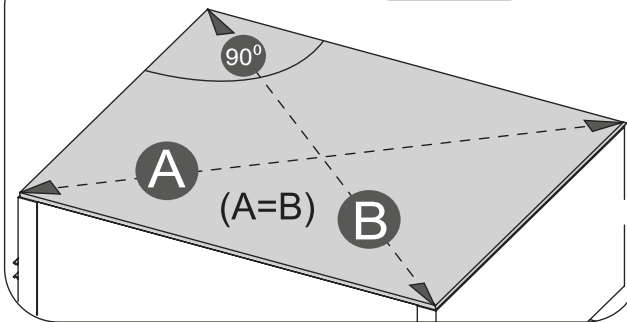


2x

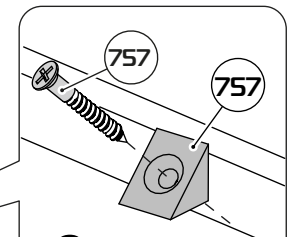
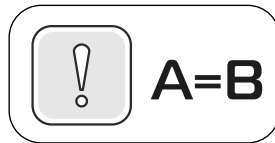
# 26



## 26-2

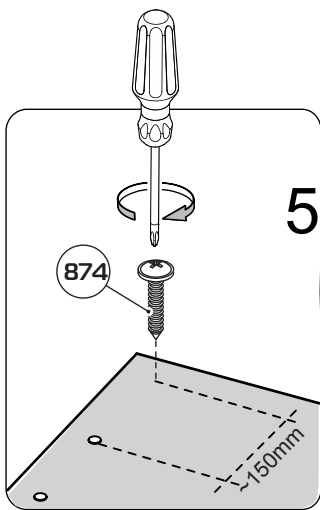


## 26-1

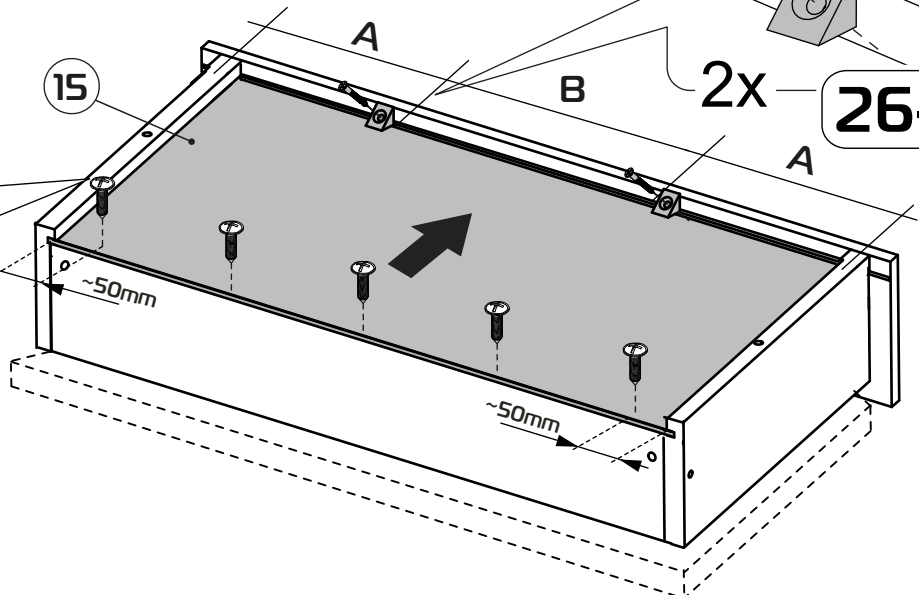


2x

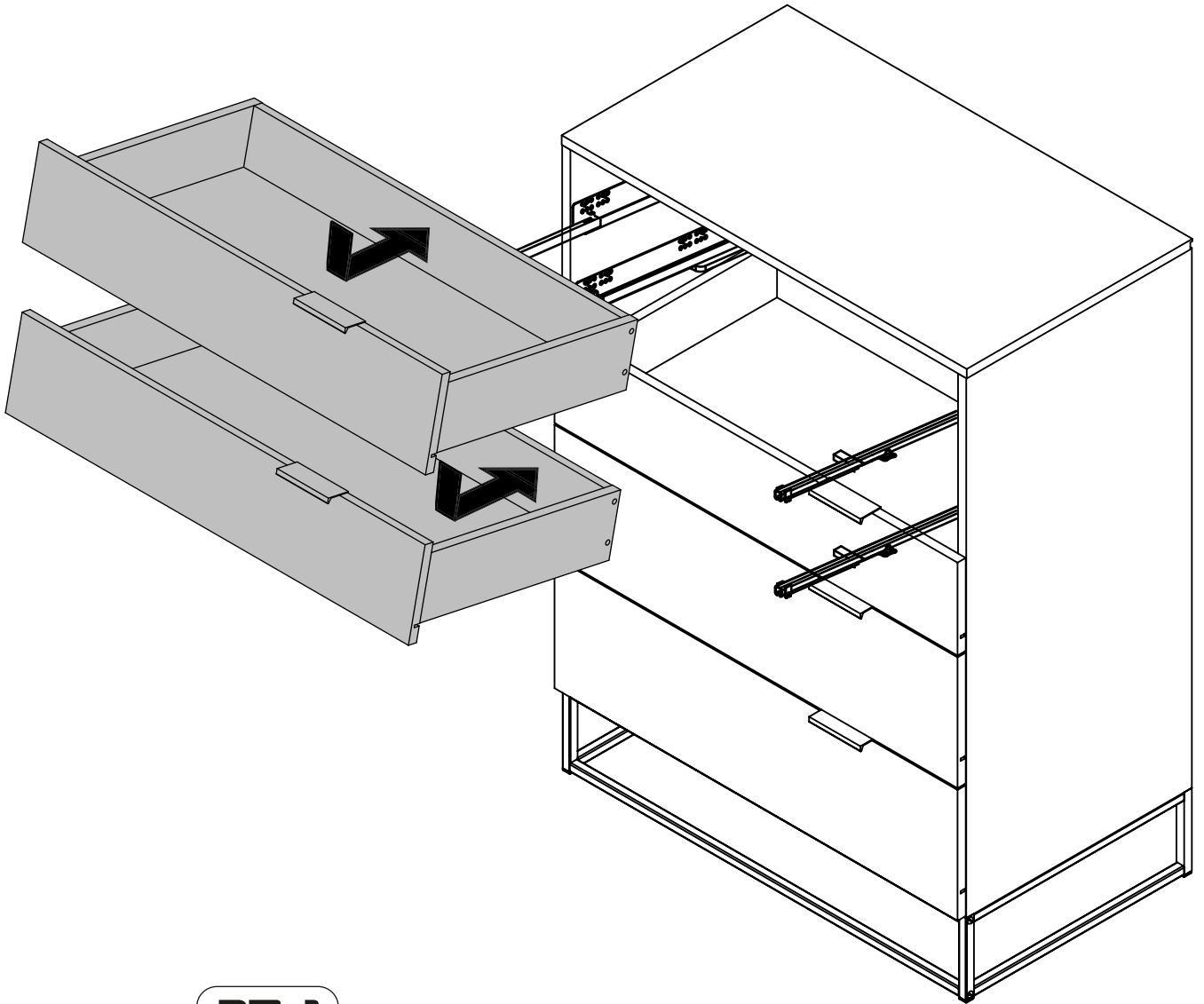
## 26-3



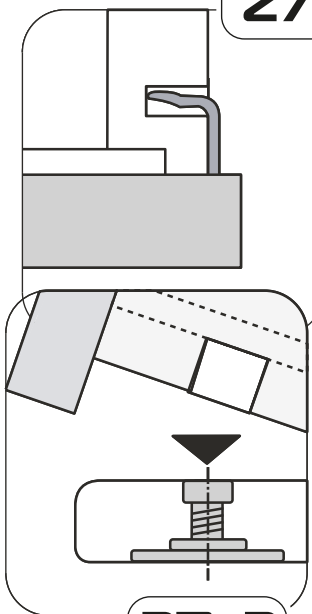
5x



# 27



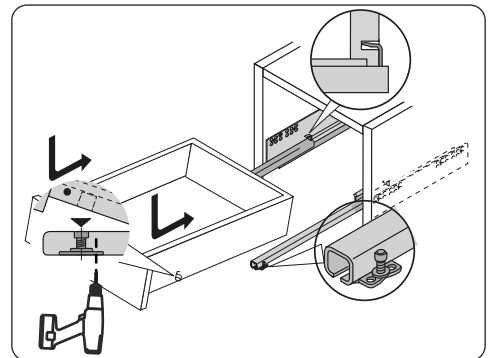
### 27-1



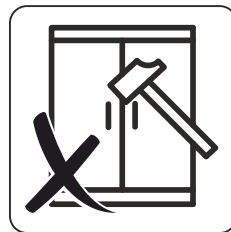
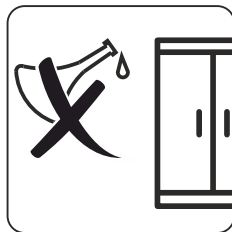
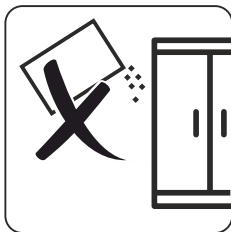
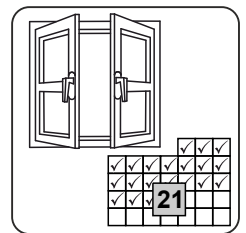
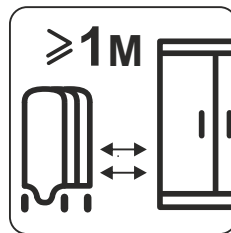
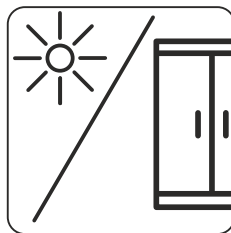
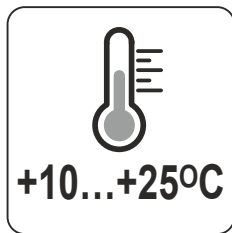
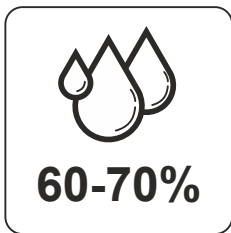
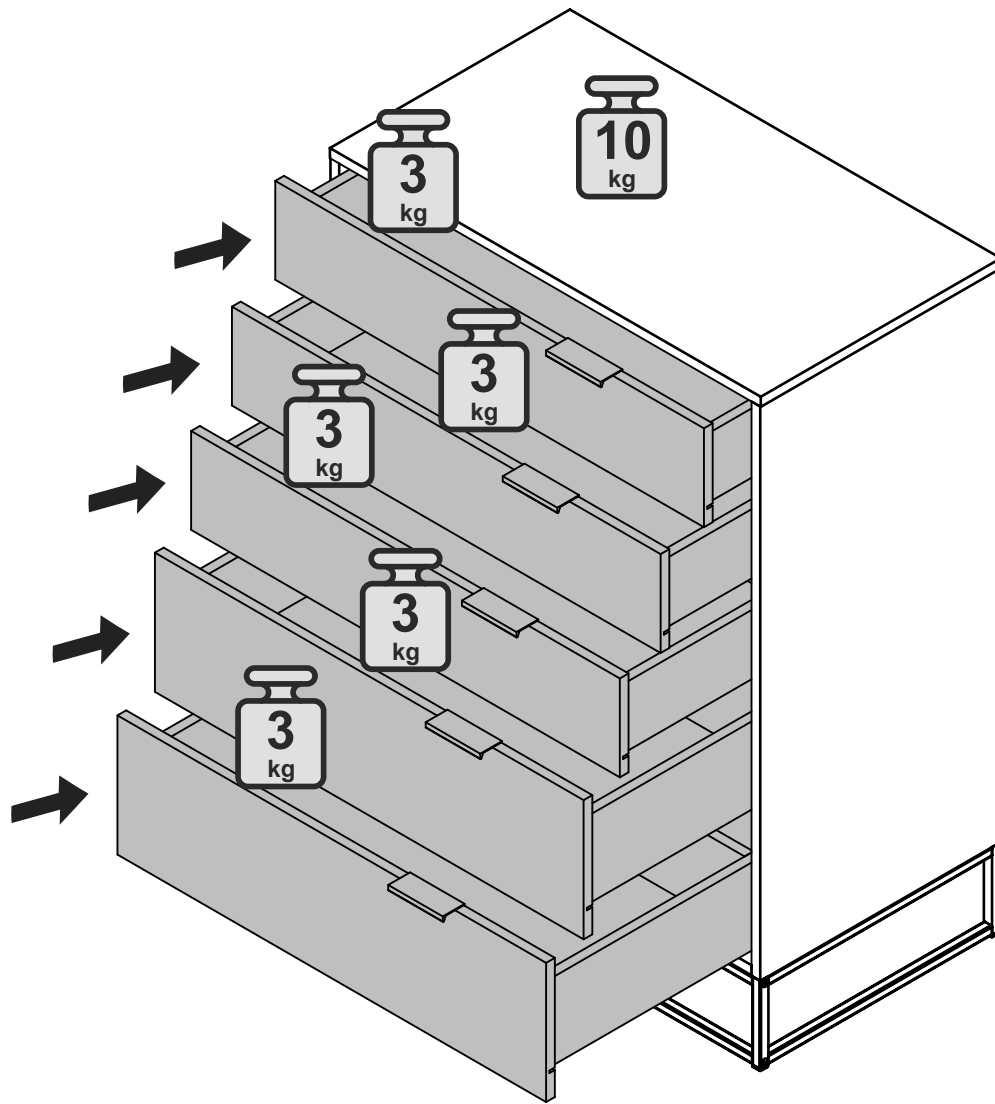
### 27-2



При желании, закрепите ящик к направляющим дополнительным саморезом 3x16, в комплектацию саморез не входит. **ВАЖНО!** Во избежание повреждения боковины ящика рекомендуется предварительно просверлить отверстие для вкручивания самореза.



# 24











Декларация о соответствии ЕАЭС N RU Δ-RU. PA04.B.94247/22  
действительна по 17.07.2027г.  
ТО 31.09.12-256-00257561-2022

### УСЛОВИЯ ГАРАНТИИ

1. Предприятие-изготовитель гарантирует соответствие изделия требованиям ГОСТ 16371-2014 при соблюдении условий транспортирования, сборки и эксплуатации. Гарантийный срок эксплуатации-24 месяца. Срок исчисляется со дня передачи мебели потребителю. Если день передачи установить невозможно, гарантийный срок исчисляется со дня изготовления мебели. Дефекты производственного характера, обнаруженные в течение гарантийного срока, устраняются за счёт предприятия-изготовителя.
2. Изделие снимается с гарантийного обслуживания в следующих случаях:
- если имеет следы постороннего вмешательства или была попытка ремонта;
  - если обнаружены несанкционированные изменения конструкции изделия;
  - если изделие эксплуатировалось не в соответствии со своим целевым назначением или в условиях, для которых оно не предназначено.
3. Гарантия не распространяется на изделие, имеющее следующие повреждения:
- механические;
  - вызванные стихией, пожаром, бытовыми факторами;
  - вызванные попаданием на поверхность изделий жидкостей и едких веществ.
- Срок службы изделия - 8 лет.

ДАТА ВЫПУСКА

" \_\_\_\_ " \_\_\_\_ 202 г

ПРОВЕРЕНО СКК

ДАТА ПРОДАЖИ

" \_\_\_\_ " \_\_\_\_ 202 г

ШТАМП МАГАЗИНА

Версия 2022 г. (1)