

### Правила эксплуатации и ухода за мебелью.

1. Мебель должна быть использована только по своему прямому назначению, в соответствии с её функциональными характеристиками.
2. Мебель должна храниться и эксплуатироваться в закрытых отапливаемых помещениях при температуре не ниже +2°C и относительной влажности воздуха от 45 до 70%.
3. При установке изделий мебели в непосредственной близости от нагревательных и отопительных приборов их поверхности во время эксплуатации должны быть защищены от нагрева. Температура нагрева элементов мебели не должна превышать 40°C.
4. При ослаблении крепления соединений необходимо периодически подтягивать винты, шурупы, стяжки и т.п.
5. Поверхности изделий следует предохранять от различных растворителей, кислот, щелочей и механических повреждений.
6. Поверхности изделий можно освежить, применяя специальные составы, которые имеются в хозяйственных магазинах. Не допускается применение соды, порошков и других материалов, не предназначенных для ухода за мебелью.
7. Помните, что сохранность и долговечность изделия зависит не только от его конструкции и качества материалов, но и от правильной эксплуатации и ухода за ним.
8. Не разрешайте детям забираться на стол и виснуть на двери.

### Гарантийный талон

Версия 2021(1)

1. Предприятие-изготовитель гарантирует соответствие изделия требованиям **ТРТС 025/2012 ГОСТ16371-2014** при соблюдении условий транспортирования, сборки и эксплуатации.  
Гарантийный срок эксплуатации-18 месяцев. Срок исчисляется со дня передачи мебели потребителю. Если день передачи установить невозможно, гарантийный срок исчисляется со дня изготовления мебели. Дефекты производственного характера, обнаруженные в течение гарантийного срока, устраняются за счёт предприятия - изготовителя.

2. Изделие снимается с гарантийного обслуживания в следующих случаях:  
- если имеет следы постороннего вмешательства или была попытка ремонта;  
- если обнаружены несанкционированные изменения конструкции изделия;  
- если изделие эксплуатировалось не в соответствии со своим целевым назначением или в условиях, для которых оно не предназначено.

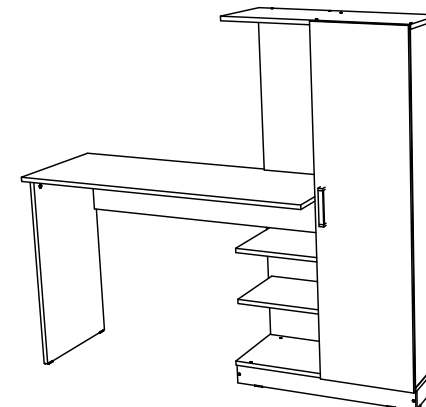
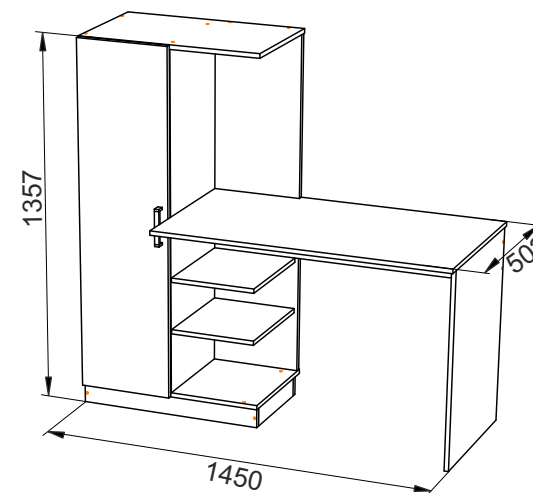
3. Гарантия не распространяется на изделие, имеющее следующие повреждения:  
- механические;  
- вызванные стихией, пожаром, бытовыми факторами;  
- вызванные попаданием на поверхность изделий едких веществ и жидкостей.

|  |  |
|--|--|
|  | <b>Стол компьютерный «Бейсик»</b>                                    |
|  | Срок службы изделия - 5 лет<br>Срок гарантии - 18 месяцев            |
| Соответствует требованиям<br>ТР ТС 025/2012  | Сделано в России<br>Партия _____<br>Цвет _____<br>Дата выпуска _____ |
| Изготовлено для ООО ТД Трия  |  |

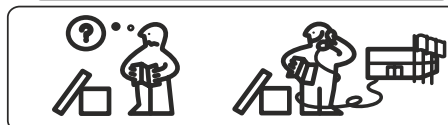
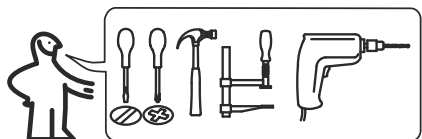
Изготовлено для: ООО Торговый Дом Трия, Россия, 347360 Ростовская обл. г. Волгодонск, ул. Портовая 1



## Стол компьютерный «Бейсик»



ПАСПОРТ И СХЕМА СБОРКИ



Сборку рекомендуется производить с помощью специалиста.

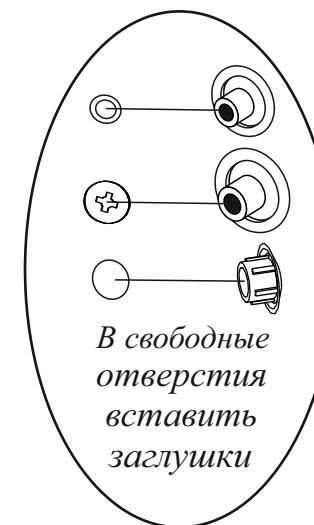
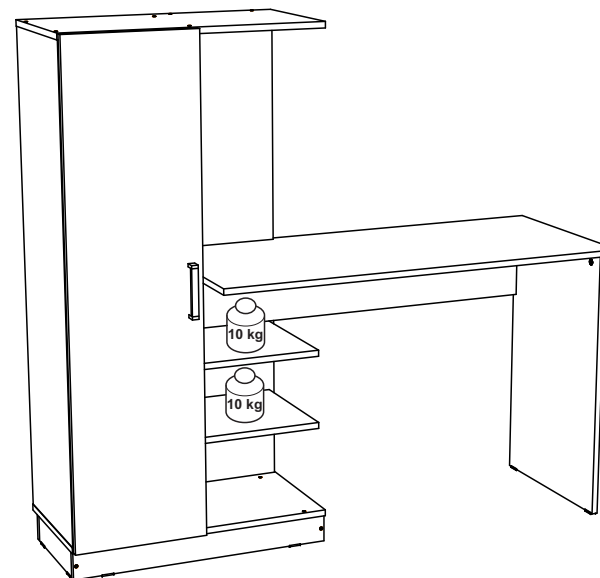
Упаковку с этикеткой сохранять до конца сборки!

Предприятие оставляет за собой право вносить некоторые конструктивные изменения, не ухудшающие внешний вид и не влияющие на функциональные свойства изделия.

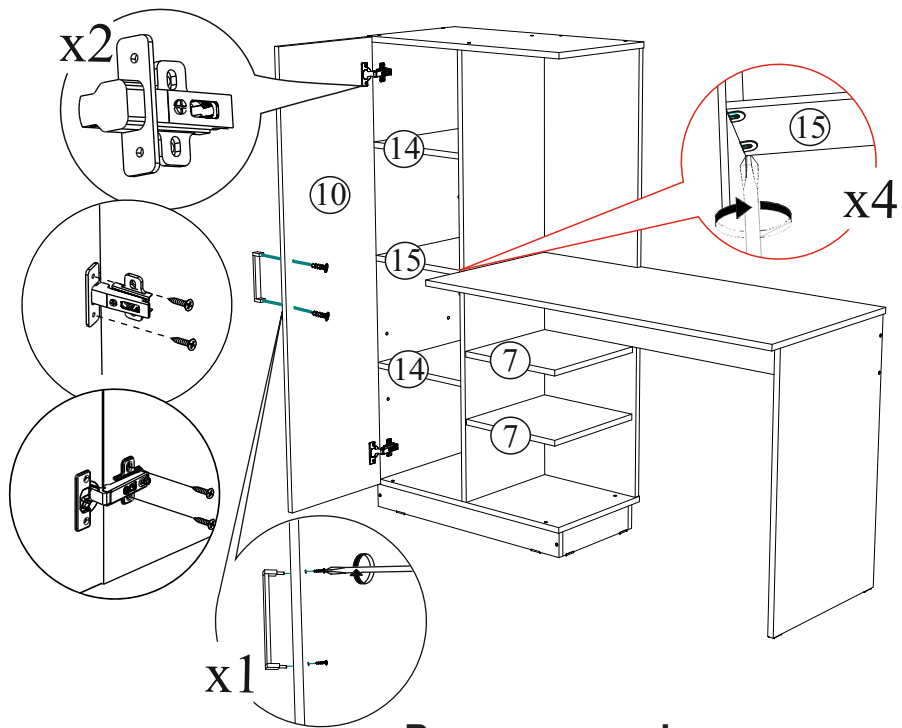
### Состав изделия

| №  | Наименование детали      | Кол-во | Пакет |
|----|--------------------------|--------|-------|
| 1  | Столешница 1100x502      | 1      | 1     |
| 2  | Боковина левая 1248x352  | 1      |       |
| 3  | Боковина правая 1248x352 | 1      |       |
| 4  | Крышка верхняя 682x352   | 1      |       |
| 5  | Крышка нижняя 682x352    | 1      |       |
| 6  | Вязка 1078x208           | 1      |       |
| 7  | Вязка 316x332            | 2      |       |
| 8  | Планка 678x70            | 2      |       |
| 9  | Планка 284x70            | 2      |       |
| 10 | Створка 1276x344         | 1      |       |
| 11 | Боковина 724x456         | 1      |       |
| 12 | Щиток 594x330            | 1      |       |
| 13 | Щиток 430x330            | 1      |       |
| 14 | Полка 352x316            | 2      |       |
| 15 | Вязка 352x316            | 1      |       |
| 16 | ЛДВП 1274x344            | 1      |       |
|    | Фурнитурный пакет        | 1      |       |

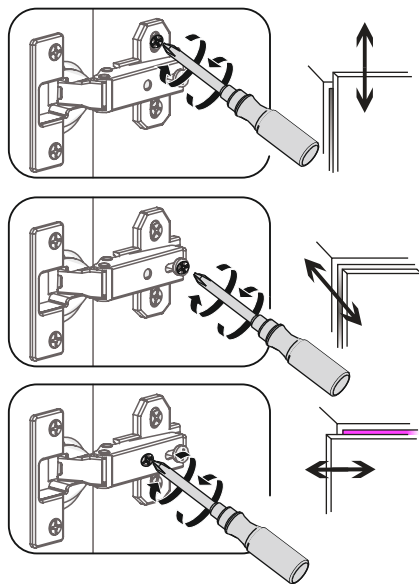
9 лев



8 лев



**Регулировка фасада.**



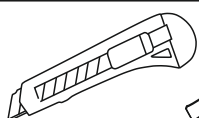
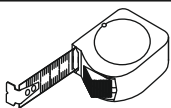
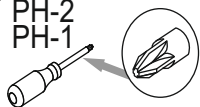
**Комплектация фурнитурой**

| Обозначение | Наименование                    | КОЛ-ВО | Ед.изм. |
|-------------|---------------------------------|--------|---------|
|             | Гвоздь 2x20                     | 45     | шт.     |
|             | Евровинт 6x50                   | 35     | шт.     |
|             | Евроключ                        | 1      | шт.     |
|             | Подпятник                       | 10     | шт.     |
|             | Петля 4x-шарнирная накладная    | 2      | шт.     |
|             | Заглушка для евровинта          | 23     | шт.     |
|             | Заглушка для евровинта          | 2      | шт.     |
|             | Заглушка для эксцентрика        | 2      | шт.     |
|             | Заглушка технологическая Ф8     | 7      | шт.     |
|             | Полкодержатель                  | 8      | шт.     |
|             | Ручка Bts №07 128 мм. С-18      | 1      | шт.     |
|             | Шкант 8x30                      | 2      | шт.     |
|             | Шуруп 4x16                      | 8      | шт.     |
|             | Стяжка эксцентриковая           | 2      | шт.     |
|             | Стяжка эксцентриковая усиленная | 4      | шт.     |



## Требуемый дополнительный инструмент

PH-2  
PH-1

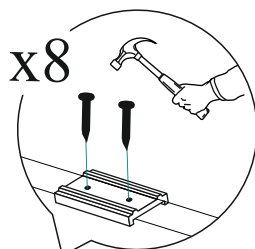


Сверло  $\varnothing$  8мм

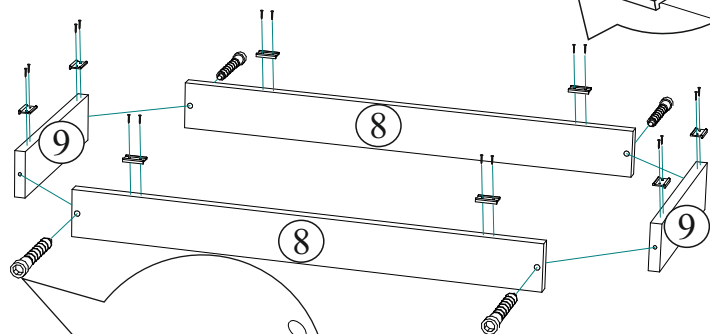
## Конструкционные материалы для изготовления изделия

- основной конструкционный материал - плита древесностружечная облицованная пленкой на основе термореактивных полимеров (ламинированная) - ЛДСП по ГОСТ 32289-2013;
- материал стенок задних и дна ящиков-плита древесноволокнистая(твердая) с лакокрасочным покрытием(ДВП) ГОСТ 8904-2014.

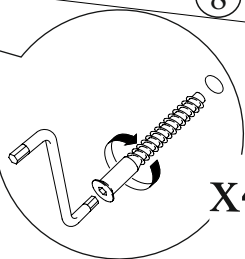
x8



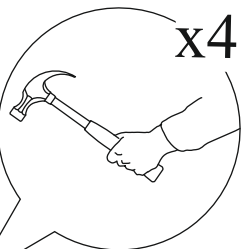
1



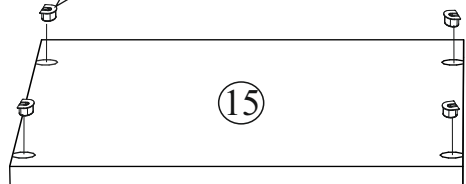
x4



x4

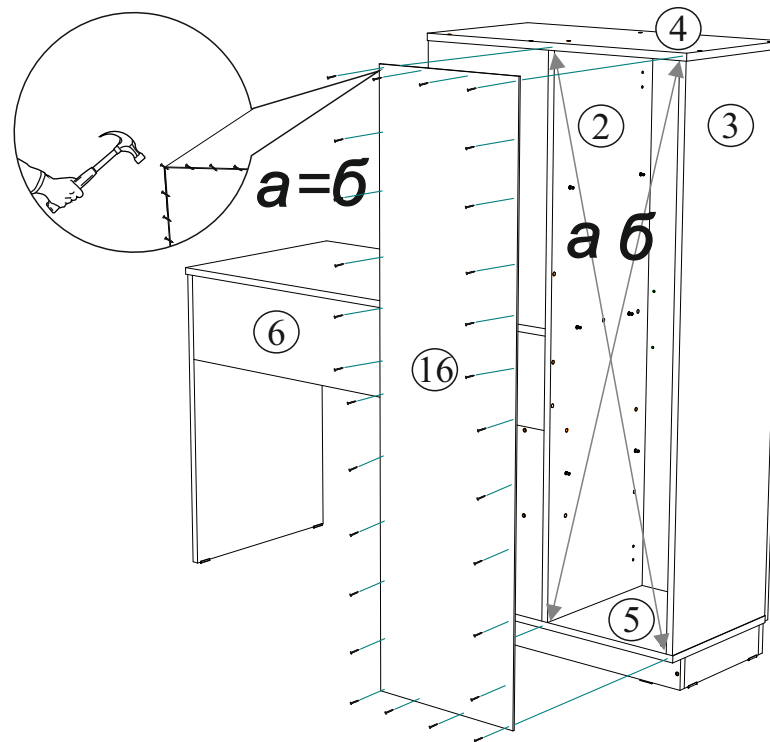


2



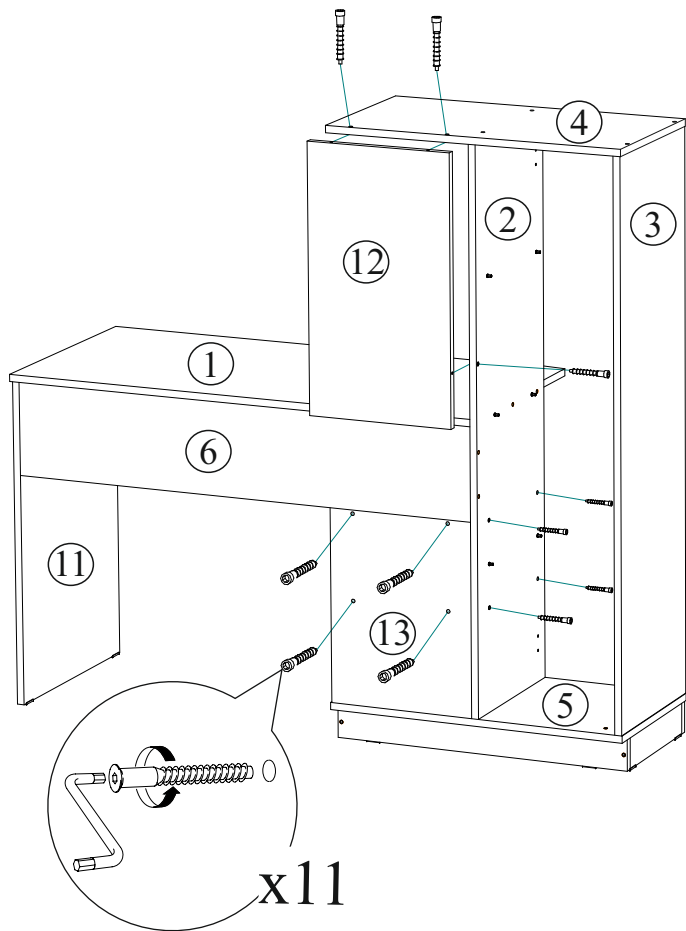
3

7 лев

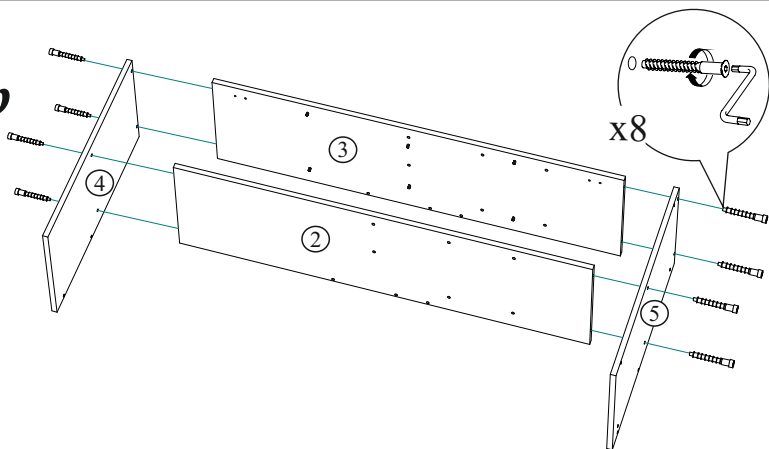


12

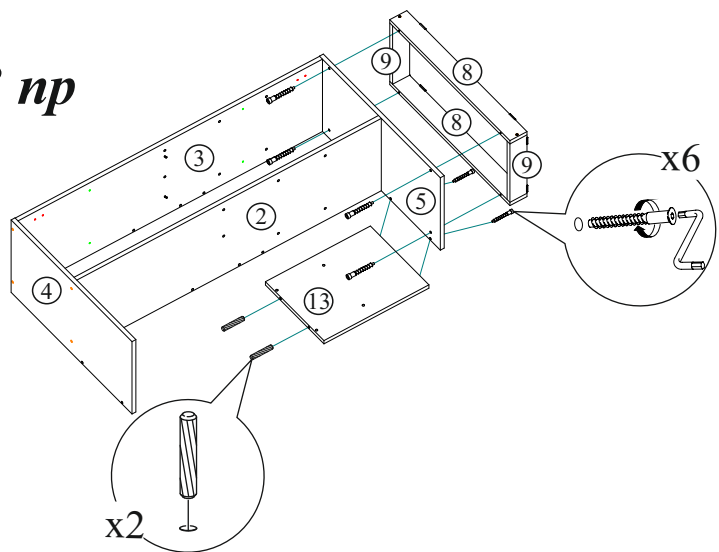
6 лев



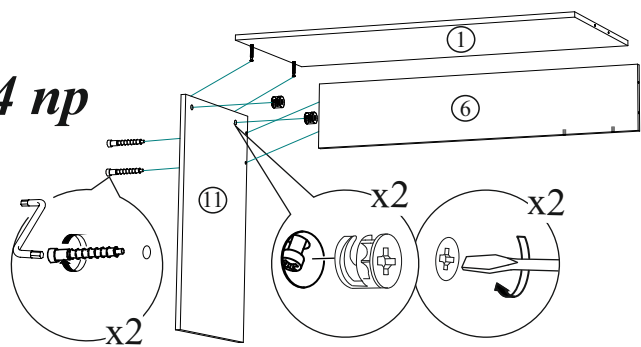
2 пр



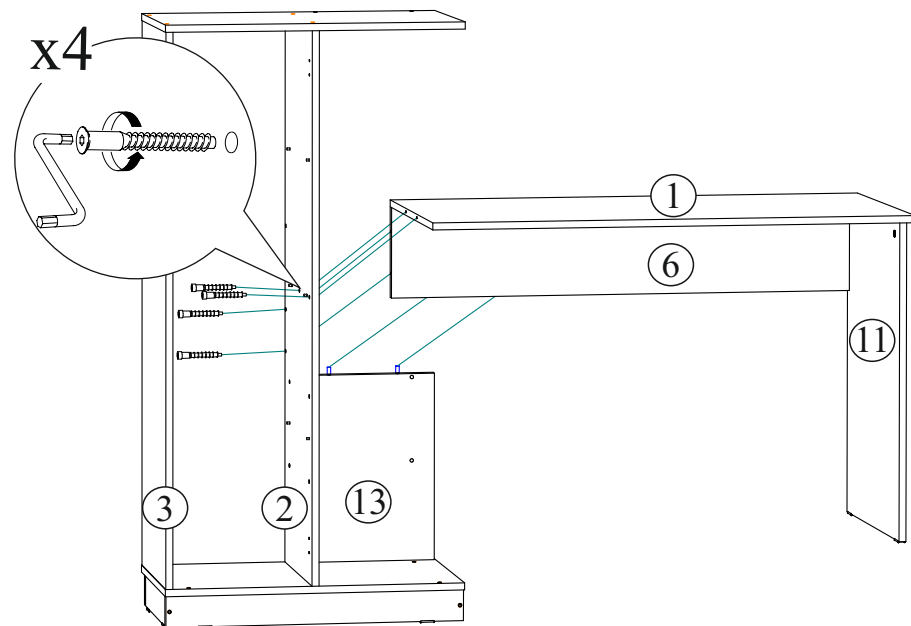
3 пр



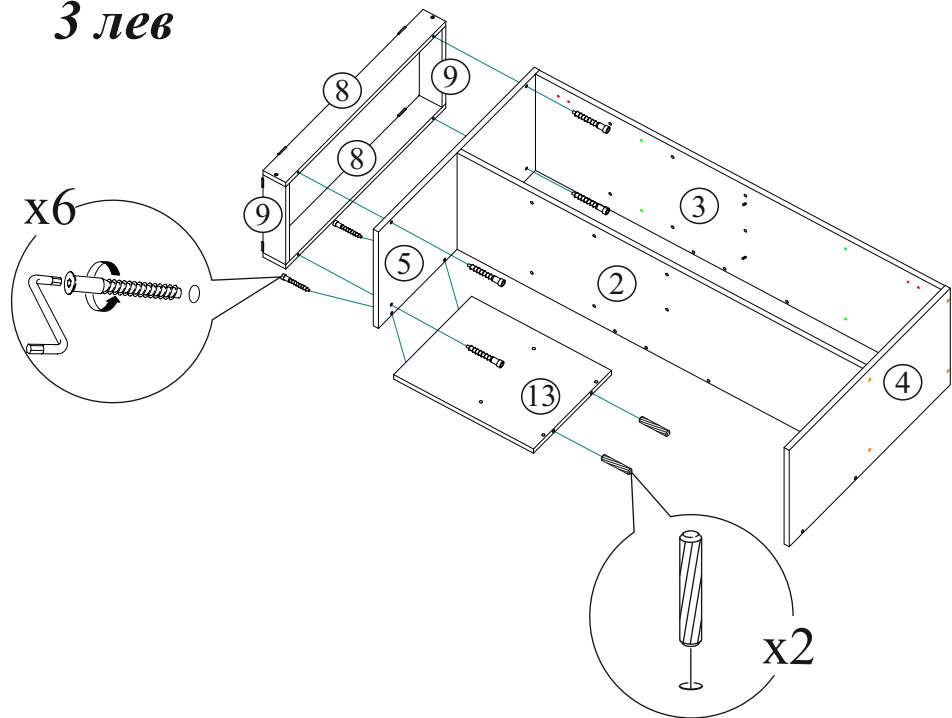
4 пр



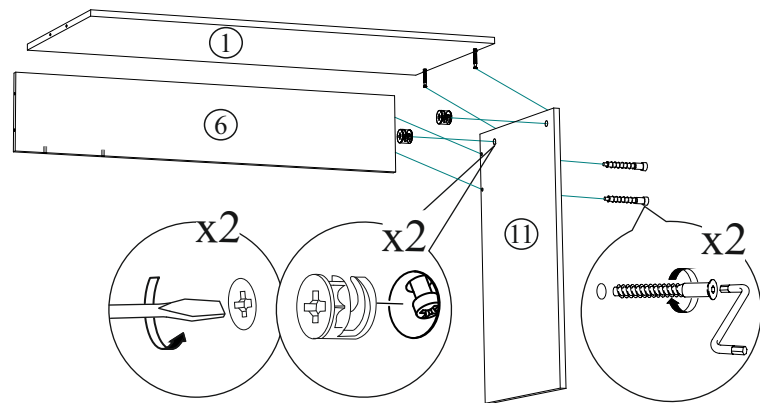
5 лев



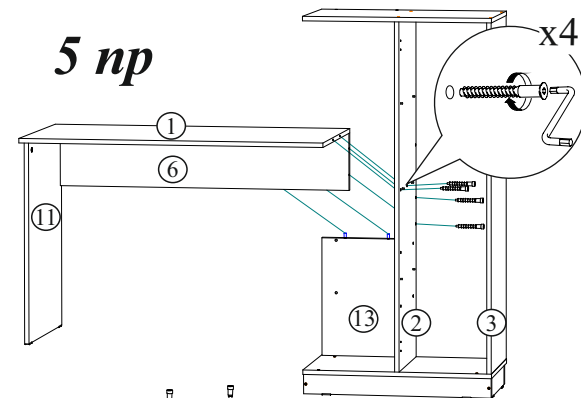
3 лев



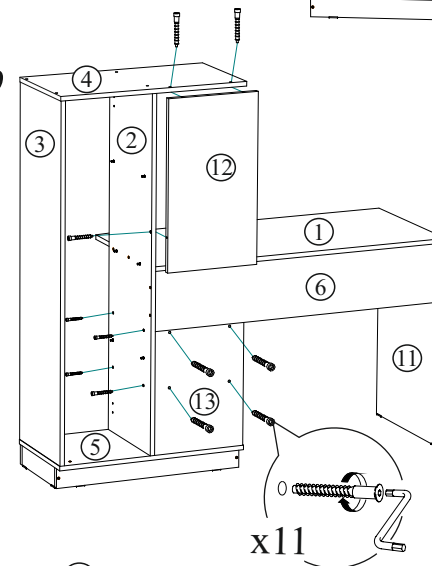
4 лев



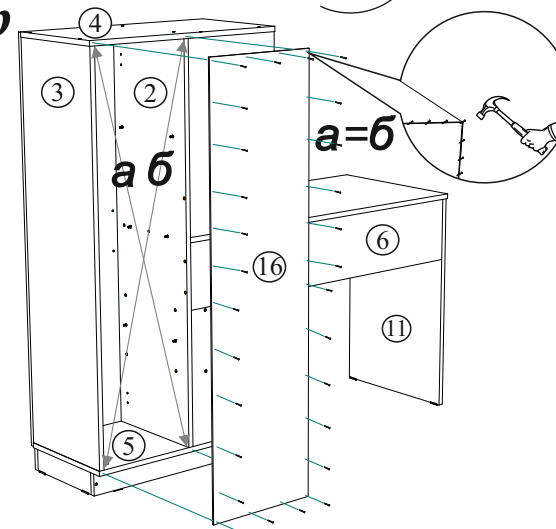
5 пр



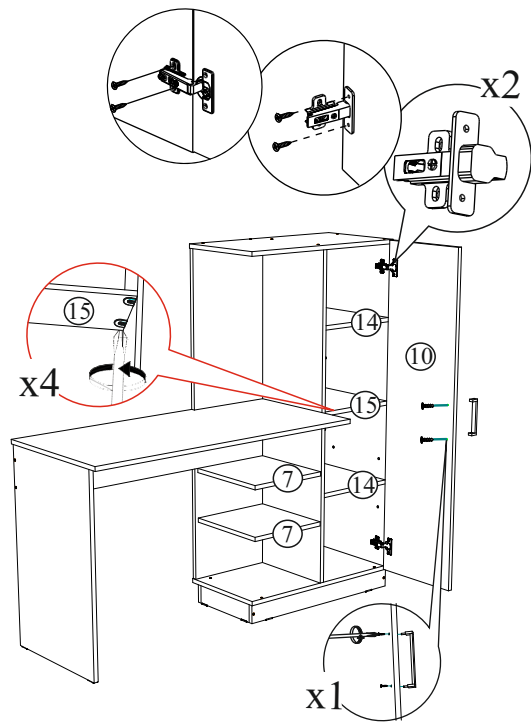
6 пр



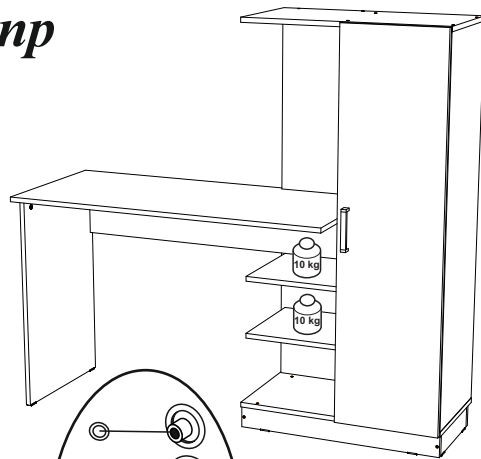
7 пр



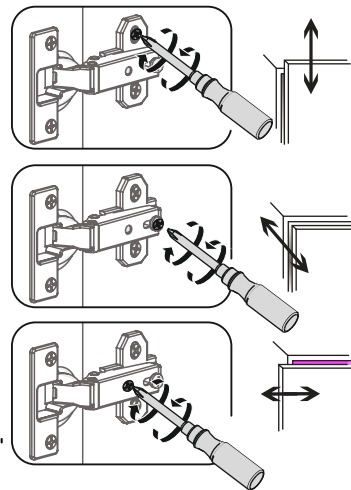
8 пр



9 пр



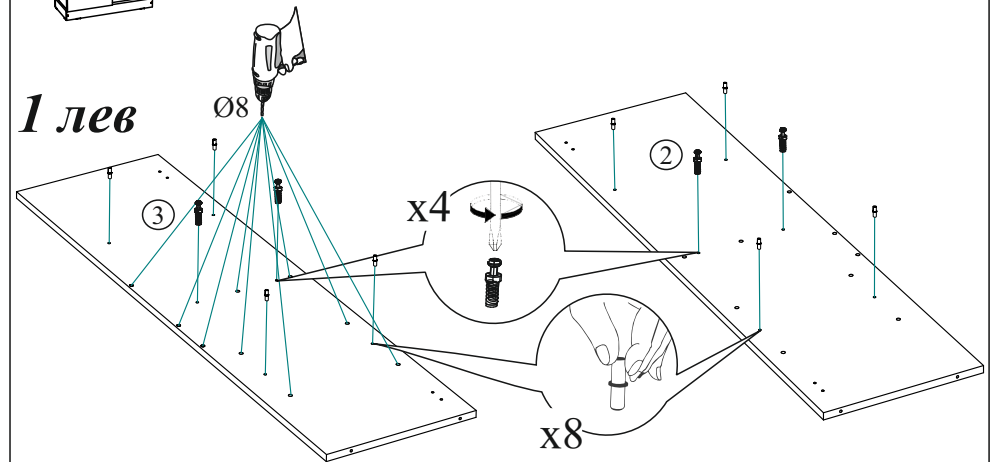
Регулировка фасада.



В свободные отверстия вставить заглушки

Сборка стола на левую сторону, пенал слева

1 лев



2 лев

