

### Правила эксплуатации и ухода за мебелью.

1. Мебель должна быть использована только по своему прямому назначению, в соответствии с её функциональными характеристиками.
2. Мебель должна храниться и эксплуатироваться в закрытых отапливаемых помещениях при температуре не ниже +2°C и относительной влажности воздуха от 45 до 70%.
3. При установке изделий мебели в непосредственной близости от нагревательных и отопительных приборов их поверхности во время эксплуатации должны быть защищены от нагрева. Температура нагрева элементов мебели не должна превышать 40°C.
4. При ослаблении крепления соединений необходимо периодически подтягивать винты, шурупы, стяжки и т.п.
5. Поверхности изделий следует предохранять от различных растворителей, кислот, щелочей и механических повреждений.
6. Поверхности изделий можно освежить, применяя специальные составы, которые имеются в хозяйственных магазинах. Не допускается применение соды, порошков и других материалов, не предназначенных для ухода за мебелью.
7. Помните, что сохранность и долговечность изделия зависит не только от его конструкции и качества материалов, но и от правильной эксплуатации и ухода за ним.
8. Не разрешайте детям забираться на комод и виснуть на фасадах и ящиках.

### Гарантийный талон



Декларация о соответствии: **EAЭС N RU Д-РУ.PA01.B.48247/21**  
Действительна по 01.08.2024 г.

1. Предприятие-изготовитель гарантирует соответствие изделия требованиям **ТР ТС 025/2012 ГОСТ 16371-2014** при соблюдении условий транспортирования, сборки и эксплуатации.  
Гарантийный срок эксплуатации - 24 месяца. Срок исчисляется со дня передачи мебели потребителю. Если день передачи установить невозможно, гарантийный срок исчисляется со дня изготовления мебели. Дефекты производственного характера, обнаруженные в течение гарантийного срока, устраняются за счёт предприятия - изготовителя.
2. Изделие снимается с гарантийного обслуживания в следующих случаях:
  - если имеет следы постороннего вмешательства или была попытка ремонта;
  - если обнаружены несанкционированные изменения конструкции изделия;
  - если изделие эксплуатировалось не в соответствии со своим целевым назначением или в условиях, для которых оно не предназначено.
3. Гарантия не распространяется на изделие, имеющее следующие повреждения:
  - механические;
  - вызванные стихией, пожаром, бытовыми факторами;
  - вызванные попаданием на поверхность изделий едких веществ и жидкостей.

Срок службы изделия - 5 лет.

ДАТА ВЫПУСКА " \_\_\_\_ " \_\_\_\_ 202 г.

ДАТА ПРОДАЖИ " \_\_\_\_ " \_\_\_\_ 202 г.

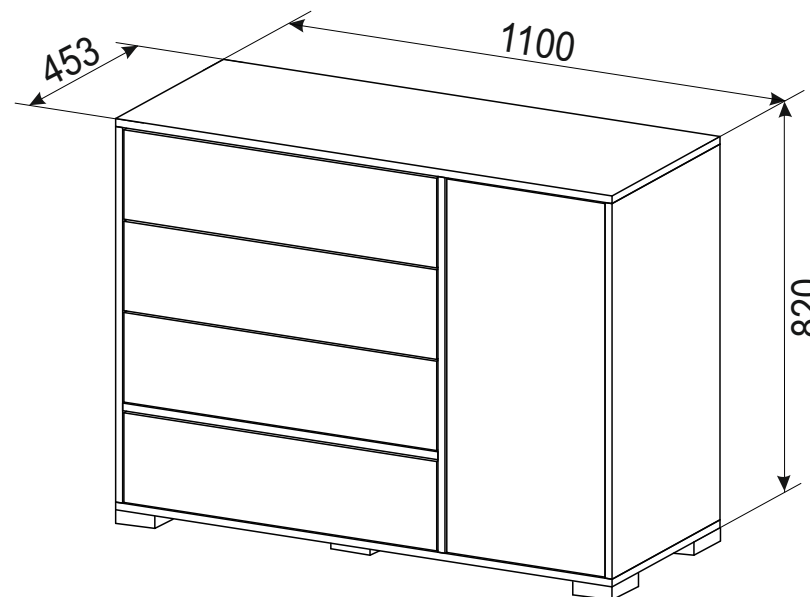
ШТАМП МАГАЗИНА

Версия 2022(1)

КО

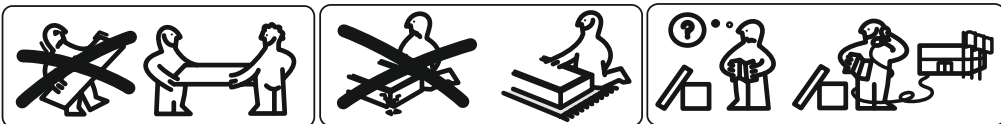


## Комод комбинированный «Тейлор»



Изготовитель: ООО Торговый Дом ТриЯ, Россия, 347360 Ростовская обл. г. Волгодонск, ул. Портовая 1

ПАСПОРТ И СХЕМА СБОРКИ



Сборку рекомендуется производить с помощью специалиста.

Упаковку с этикеткой сохранять до конца сборки!

Предприятие оставляет за собой право вносить некоторые конструктивные изменения, не ухудшающие внешний вид и не влияющие на функциональные свойства изделия.

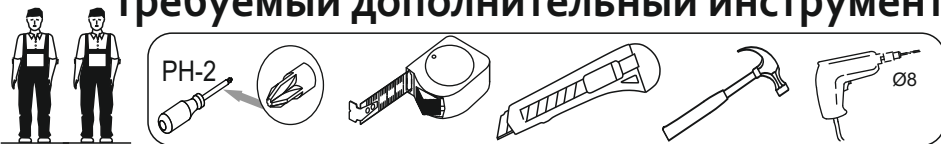
## Состав изделия

№	Наименование детали	Кол-во	Пакет
1	Крышка 1100x450	1	1
2	Основание 1100x450	1	
3	Стойка левая 768x450	1	
4	Стойка средняя 768x450	1	
5	Стойка правая 768x450	1	
6	Царга 698x120	2	
7	Фасад ящика 695x185	4	
8	Полка 354x420	1	
9	Дверь 764x350	1	
10	Панель ящика левая 400x126	4	
11	Панель ящика правая 400x126	4	
12	Панель ящика задняя 641x126	4	
13	Дно ящика ХДФ 649x392	4	
14	Стенка задняя ХДФ 358x796	2	
15	Стенка задняя ХДФ 374x796	1	
16	Профиль соединительный L=250 мм	1	
17	Профиль соединительный L=390 мм	1	
	Фурнитурный пакет	1	

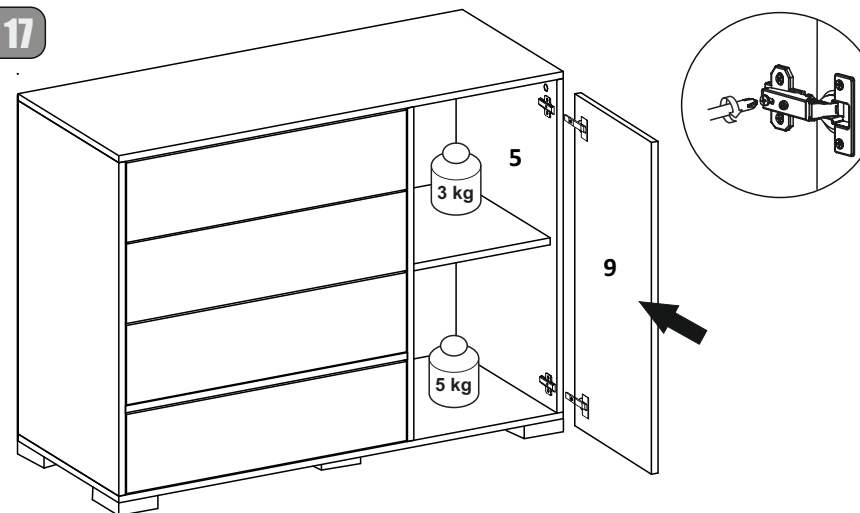
## Конструкционные материалы для изготовления изделия

- основной конструкционный материал - плита древесностружечная облицованная пленкой на основе термореактивных полимеров (ламинированная) - ЛДСП по ГОСТ 32289-2013;
- материал стенок задних и дна ящиков-плита древесноволокнистая(твердая) с лакокрасочным покрытием (ХДФ) ГОСТ 8904-2014.

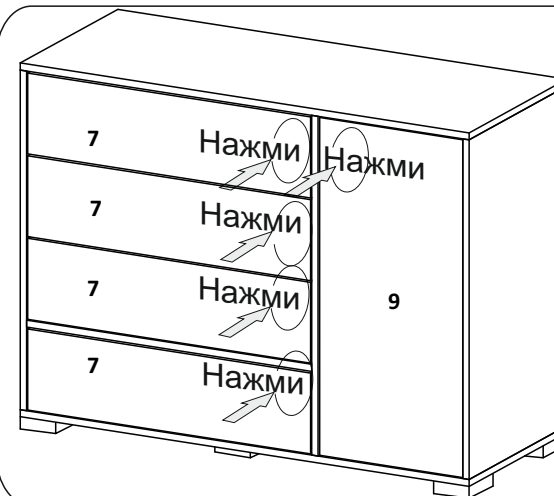
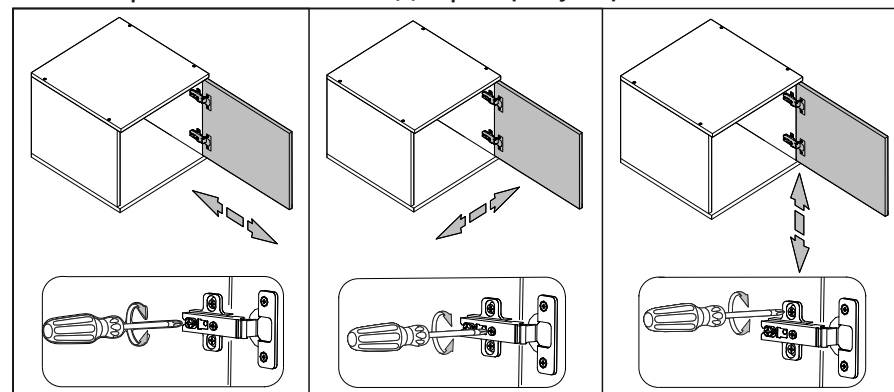
## Требуемый дополнительный инструмент



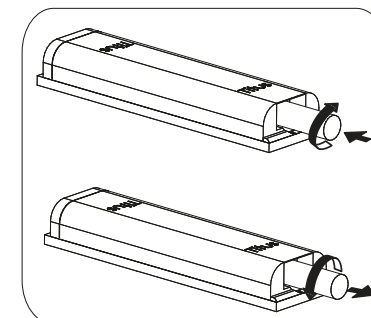
## ШАГ 17



### Настройка положения дверей регулировкой петель

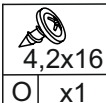
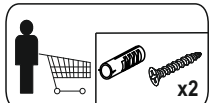


### Регулировка выталкивателя по глубине

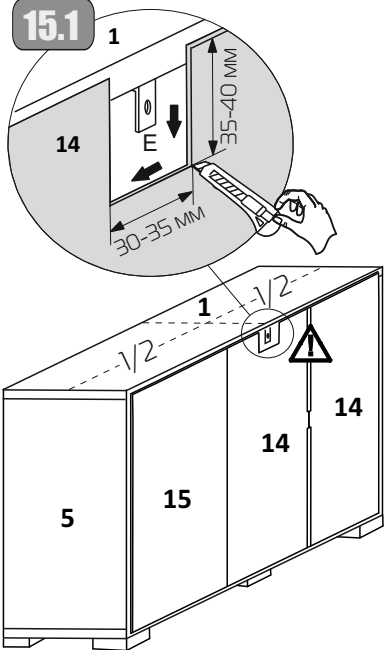


### ШАГ 15

Рекомендация!  
С помощью канцелярского ножа  
вырезать прямоугольник заданного размера  
для крепления уголка к стене



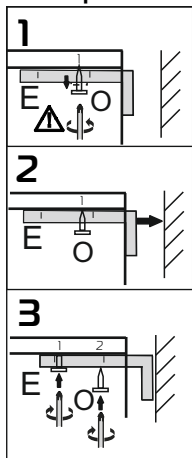
### 15.1



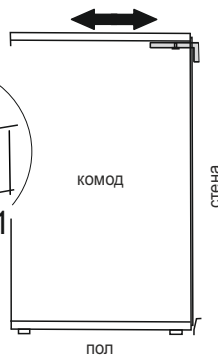
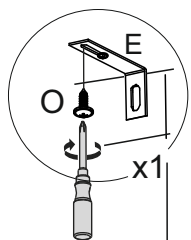
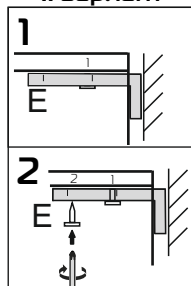
### 15.2

Варианты крепления комода к стене

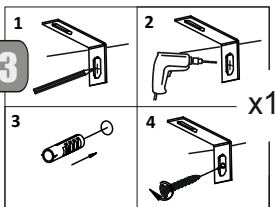
I вариант



II вариант

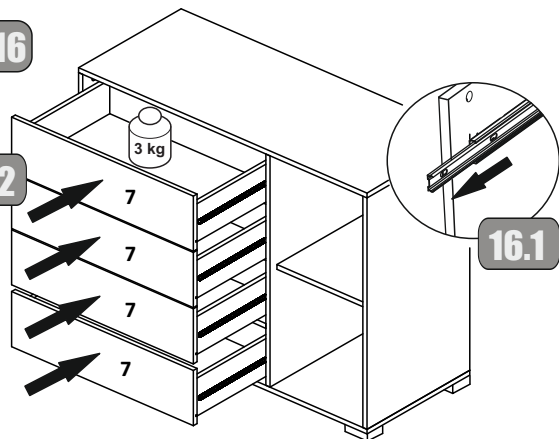


### 15.3



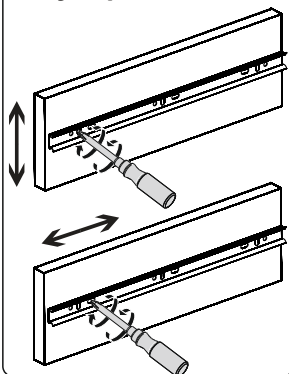
### ШАГ 16

### 16.2



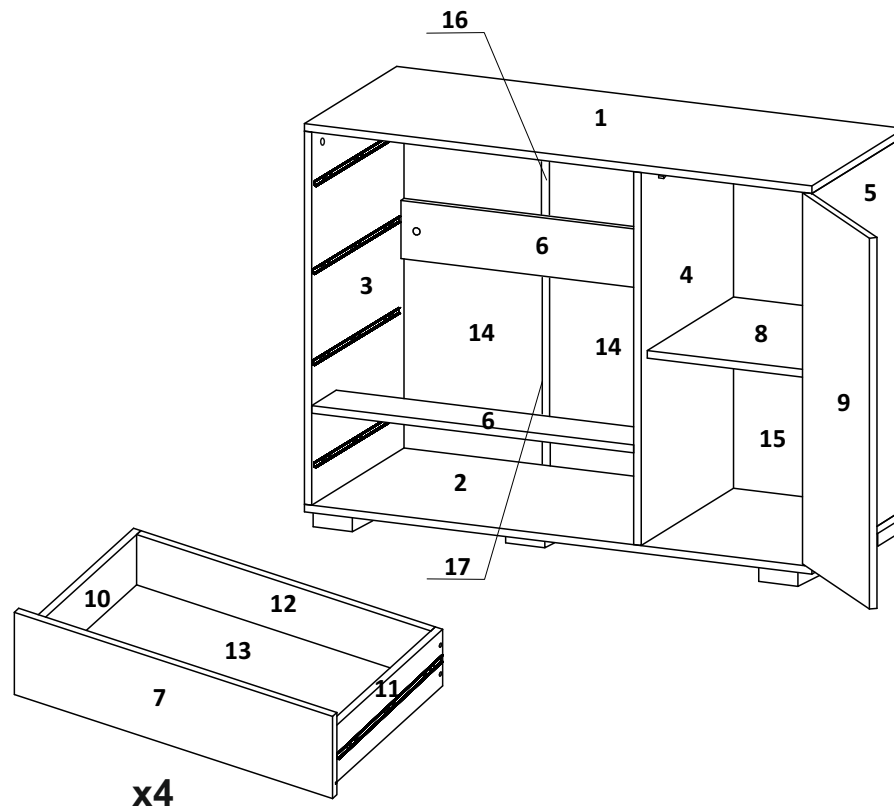
### 16.1

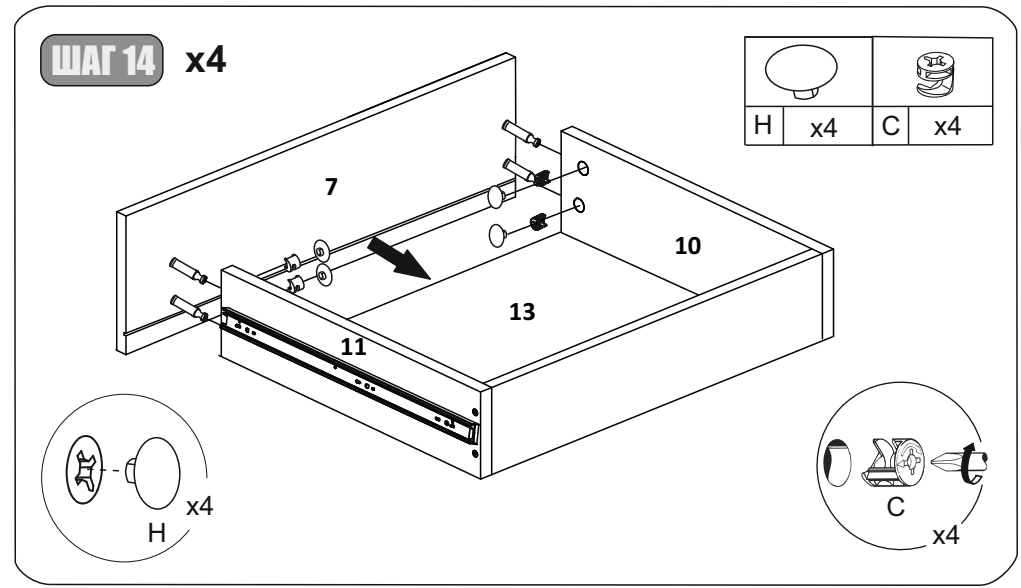
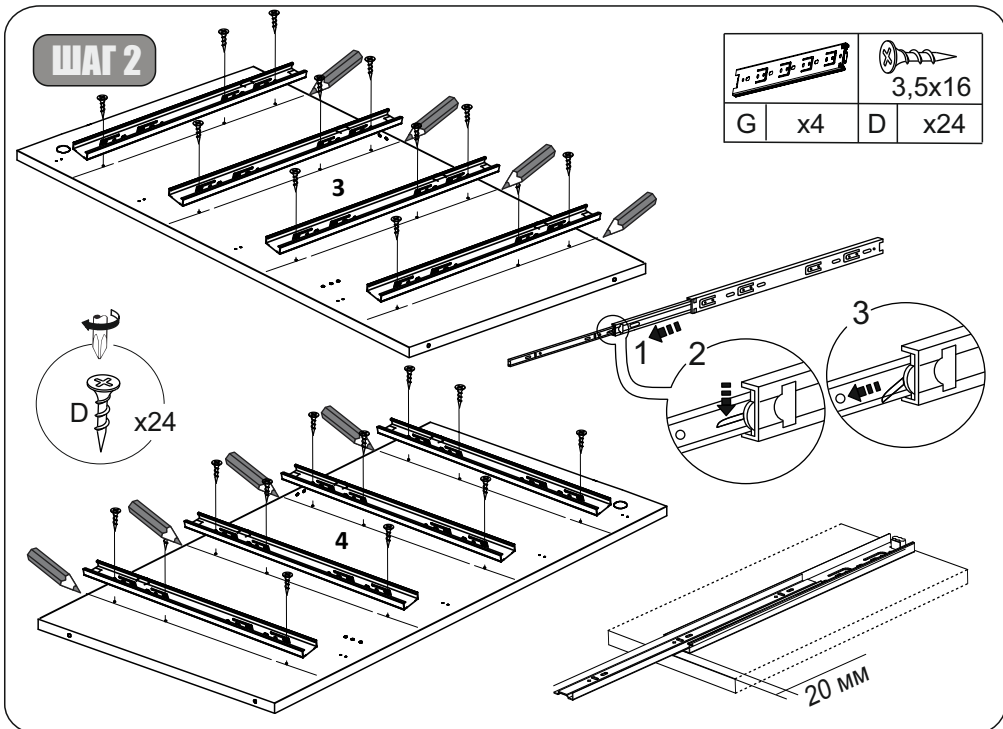
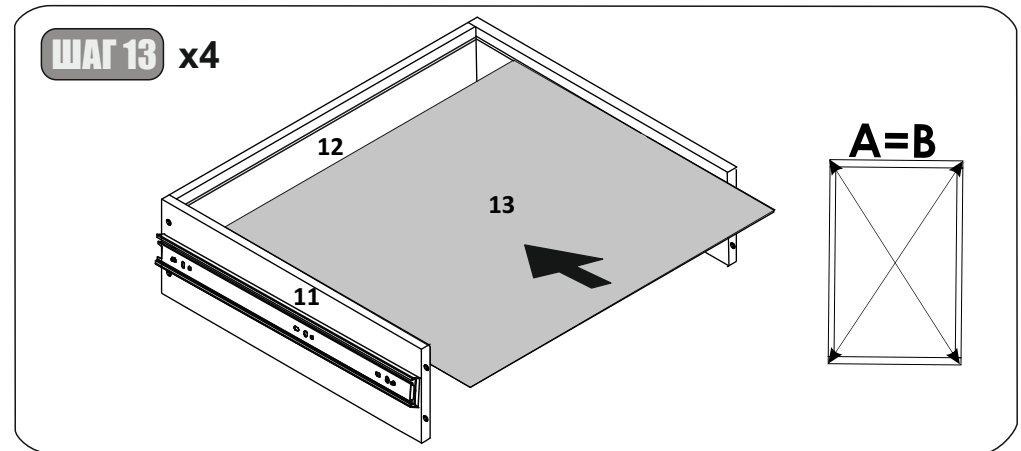
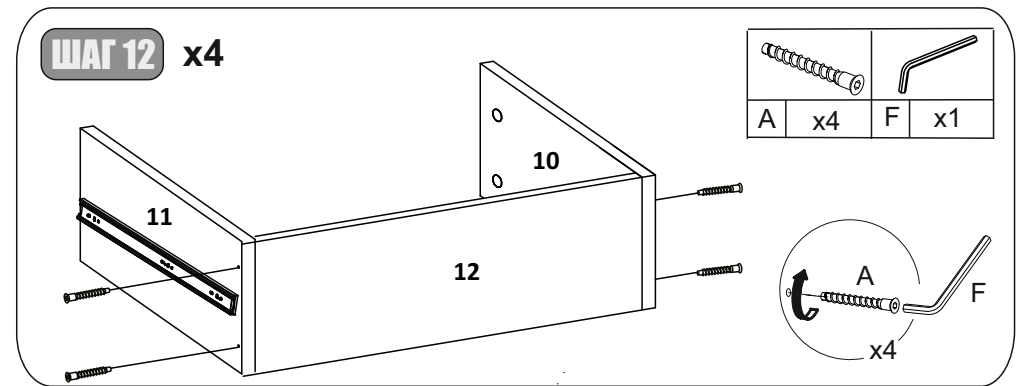
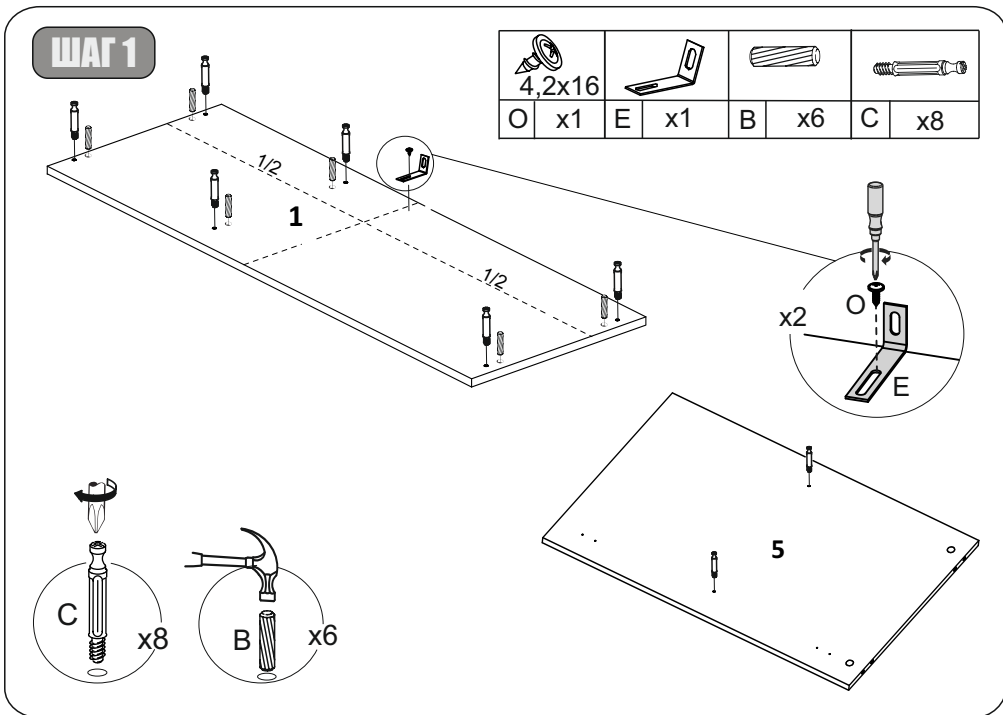
Регулировка ящика.



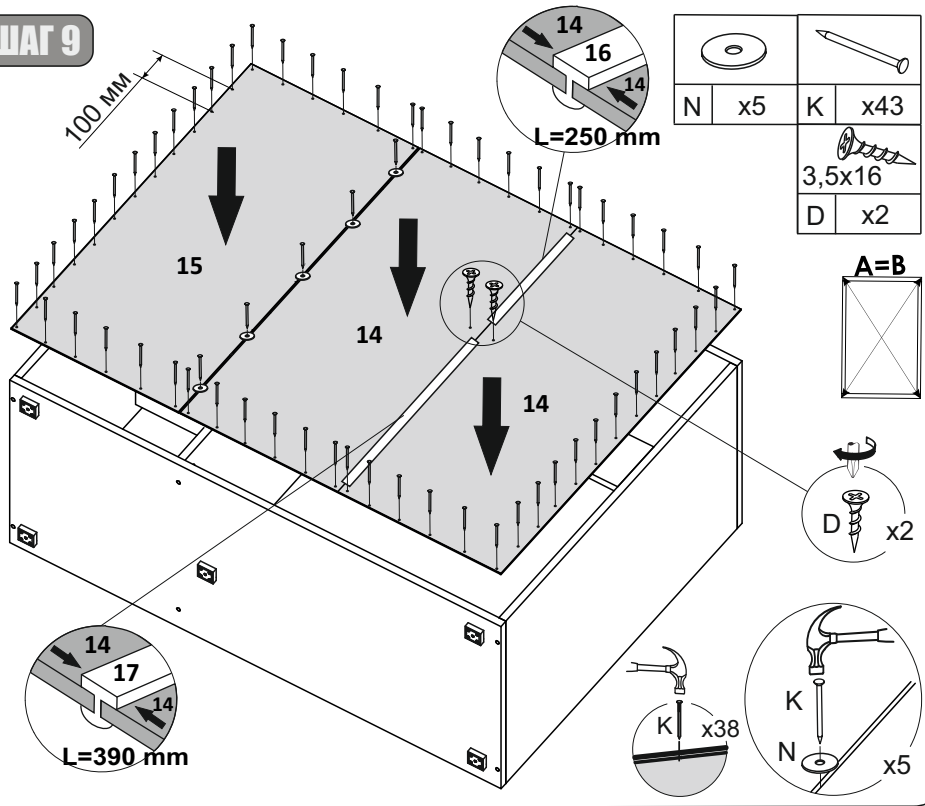
## Фурнитура

<b>A</b>  Евровинт 7x50 22 шт.	<b>B</b>  Шканти 8x30 14 шт.	<b>C</b>  Стяжка эксцентриковая 30 шт.	<b>D</b>  Шуруп 3,5x16 80 шт.	<b>E</b>  Уголок овербаланс 1 шт.	<b>F</b>  Ключ 1 шт.	<b>G</b>  Направляющие шариковые 400 мм 4 комп.
<b>H</b>  Заглушка эксцентрика 26 шт.	<b>J</b>  Петля вкладная 2 шт.	<b>K</b>  Гвоздь 2x20 43 шт.	<b>L</b>  Опора квадратная Н 20 5 шт.	<b>M</b>  Выталкиватель 5 шт.	<b>N</b>  Шайба 5 шт.	<b>O</b>  Саморез ПШ 4,2x16 2 шт.

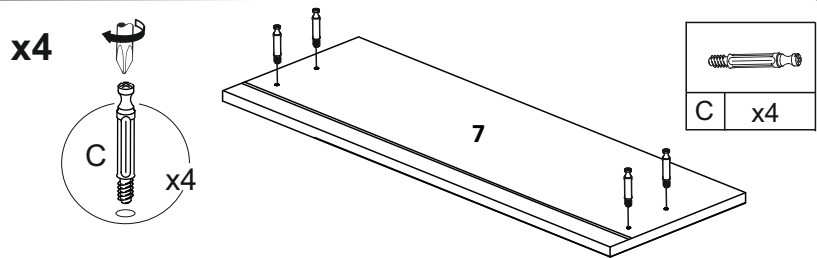




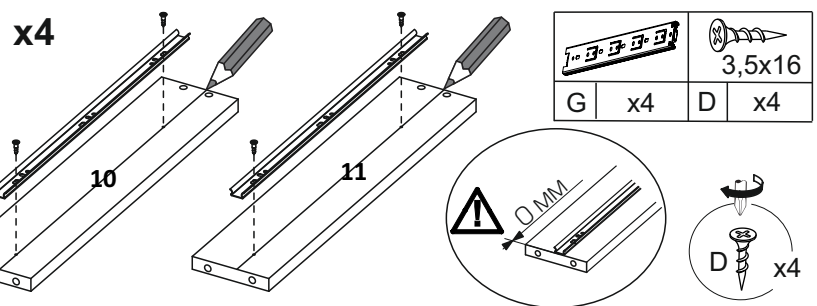
### ШАГ 9



### ШАГ 10

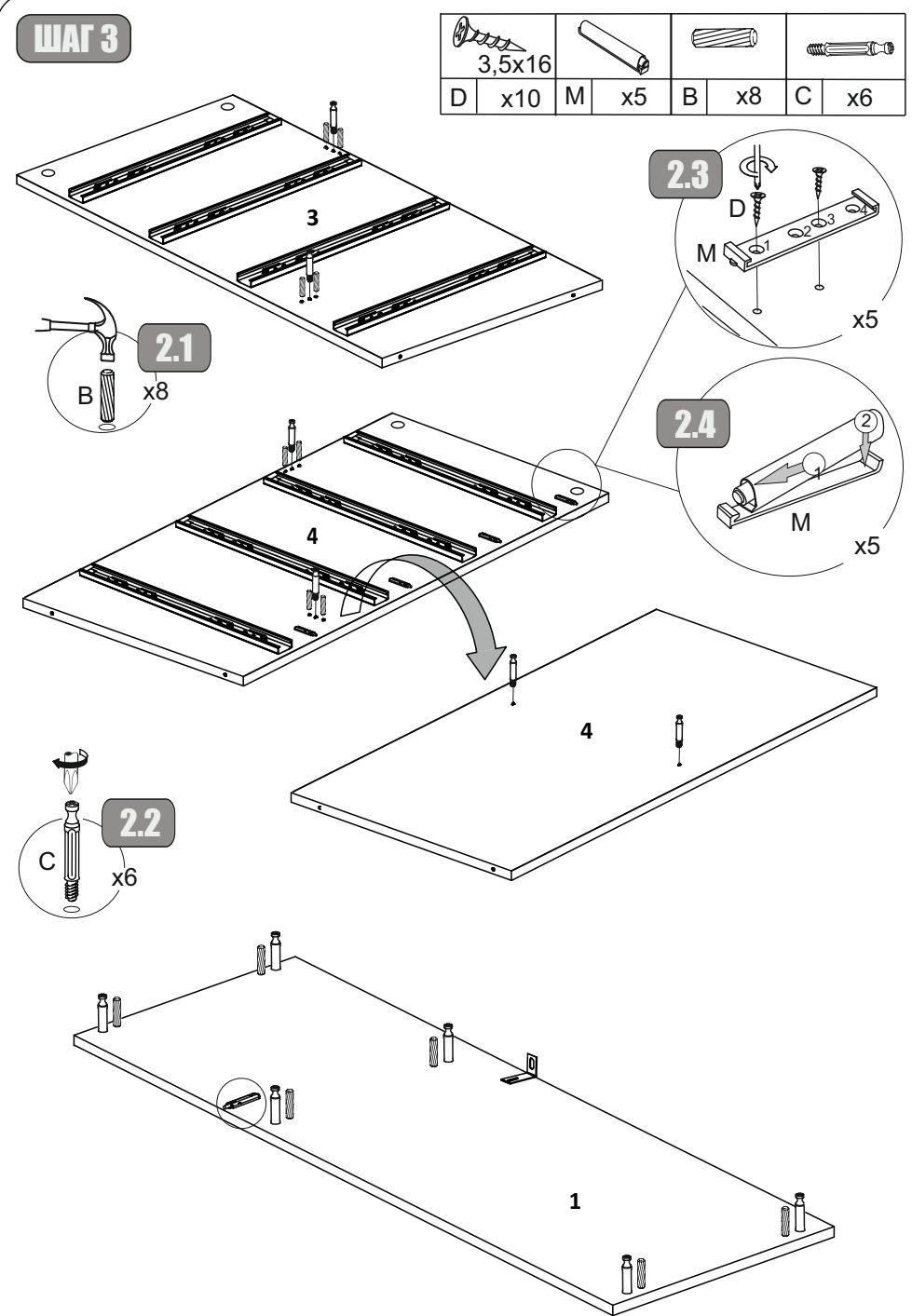


### ШАГ 11



7

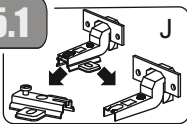
### ШАГ 3



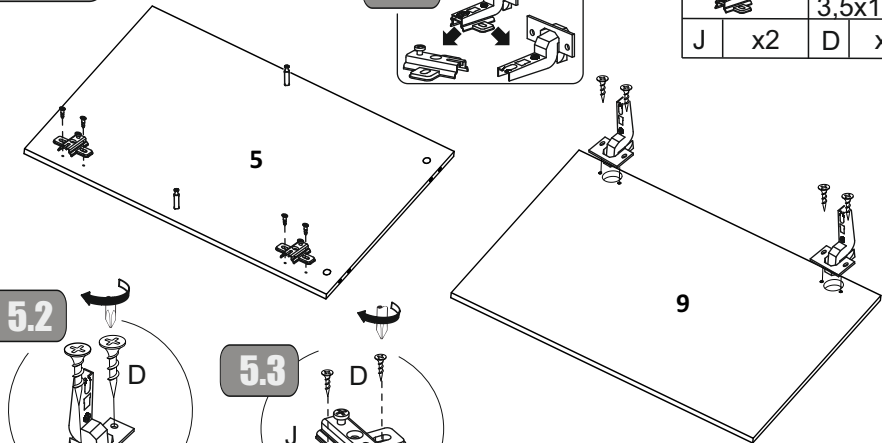
4

**ШАГ 5**

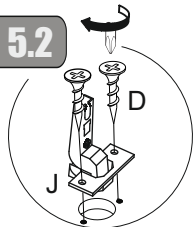
**5.1**



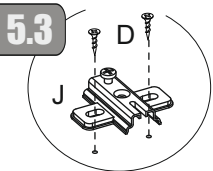
	x2		3,5x16	x8
--	----	--	--------	----



**5.2**

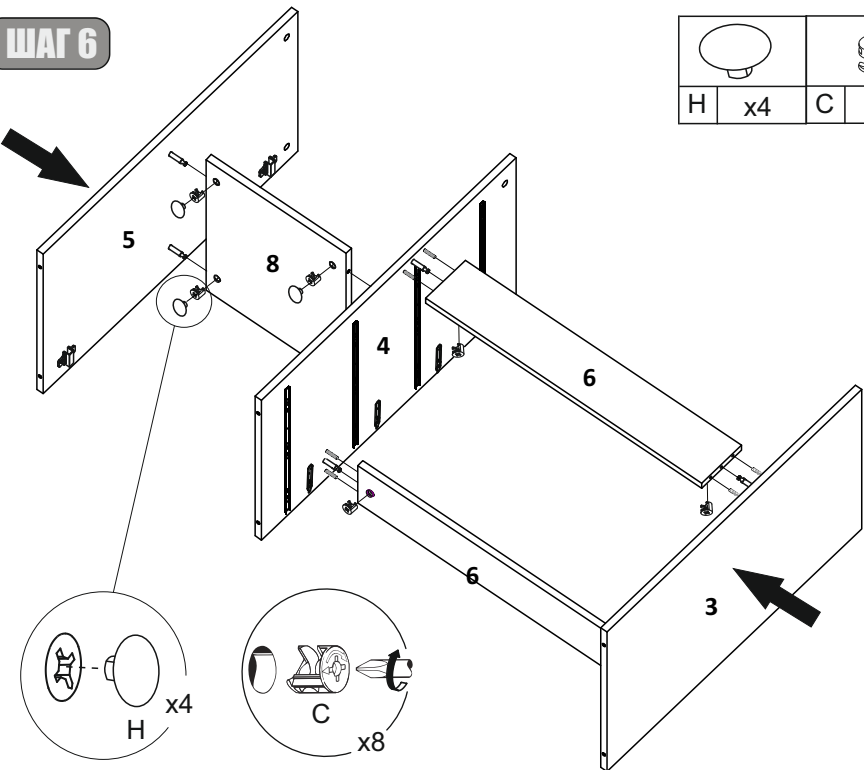


**5.3**



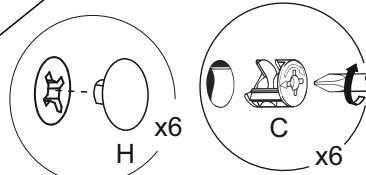
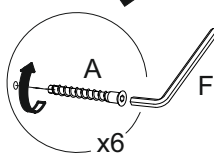
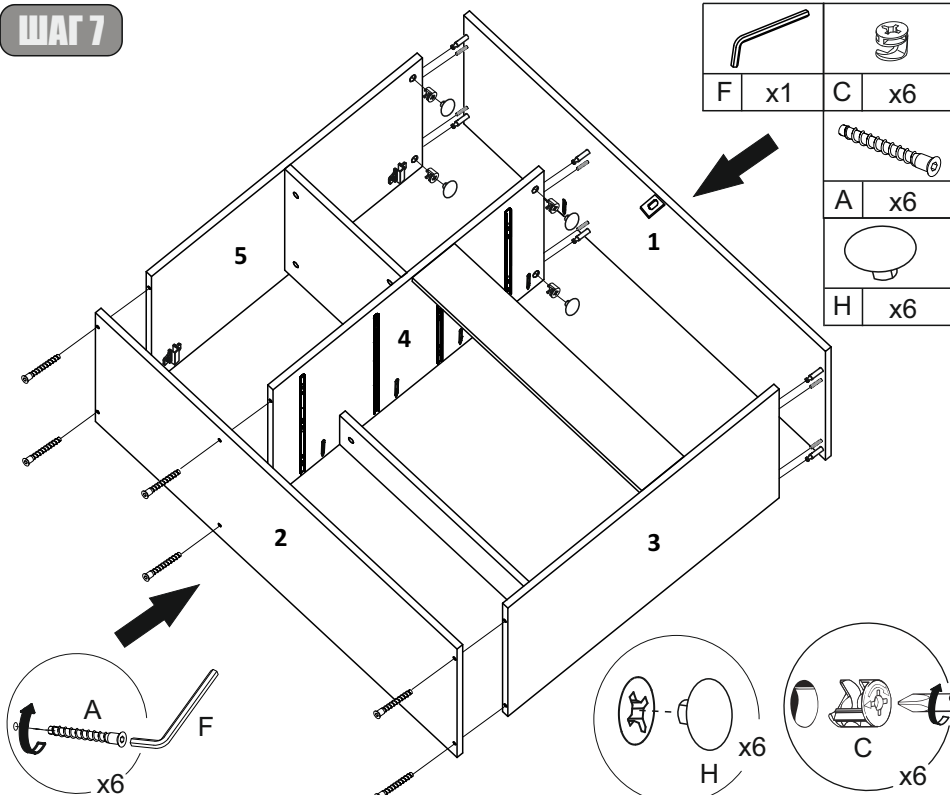
**ШАГ 6**

	x4		x8
--	----	--	----



**ШАГ 7**

	x1		x6
	x6		x6



**ШАГ 8**

	x5		3,5x16	x20
--	----	--	--------	-----

