

Правила эксплуатации и ухода за мебелью.

1. Мебель должна быть использована только по своему прямому назначению, в соответствии с её функциональными характеристиками.
2. Мебель должна храниться и эксплуатироваться в закрытых отапливаемых помещениях при температуре не ниже +2°C и относительной влажности воздуха от 45 до 70%.
3. При установке изделий мебели в непосредственной близости от нагревательных и отопительных приборов их поверхности во время эксплуатации должны быть защищены от нагрева. Температура нагрева элементов мебели не должна превышать 40°C.
4. При ослаблении крепления соединений необходимо периодически подтягивать винты, шурупы, стяжки и т.п.
5. Поверхности изделий следует предохранять от различных растворителей, кислот, щелочей и механических повреждений.
6. Поверхности изделий можно освежить, применяя специальные составы, которые имеются в хозяйственных магазинах. Не допускается применение соды, порошков и других материалов, не предназначенных для ухода за мебелью.
7. Помните, что сохранность и долговечность изделия зависит не только от его конструкции и качества материалов, но и от правильной эксплуатации и ухода за ним.
8. Не разрешайте детям виснуть на ящиках комода.

Гарантийный талон



Декларация о соответствии: **EAЭС N RU Д-РУ.АЖ56.В.11344/20**
Действительна по 29.12.2025 г.

1. Предприятие-изготовитель гарантирует соответствие изделия требованиям **ТРТС 025/2012 ГОСТ16371-14** при соблюдении условий транспортирования, сборки и эксплуатации.

Гарантийный срок эксплуатации-24 месяца. Срок исчисляется со дня передачи мебели потребителю. Если день передачи установить невозможно, гарантийный срок исчисляется со дня изготовления мебели. Дефекты производственного характера, обнаруженные в течение гарантийного срока, устраняются за счёт предприятия - изготовителя.

2. Изделие снимается с гарантийного обслуживания в следующих случаях:

- если имеет следы постороннего вмешательства или была попытка ремонта;
- если обнаружены несанкционированные изменения конструкции изделия;
- если изделие эксплуатировалось не в соответствии со своим целевым назначением или в условиях, для которых оно не предназначено.

3. Гарантия не распространяется на изделие, имеющее следующие повреждения:

- механические;
- вызванные стихией, пожаром, бытовыми факторами;
- вызванные попаданием на поверхность изделий едких веществ и жидкостей.

Срок службы изделия - 5 лет.

ДАТА ВЫПУСКА " ____ " ____ 202 г.

ДАТА ПРОДАЖИ " ____ " ____ 202 г.

ШТАМП МАГАЗИНА

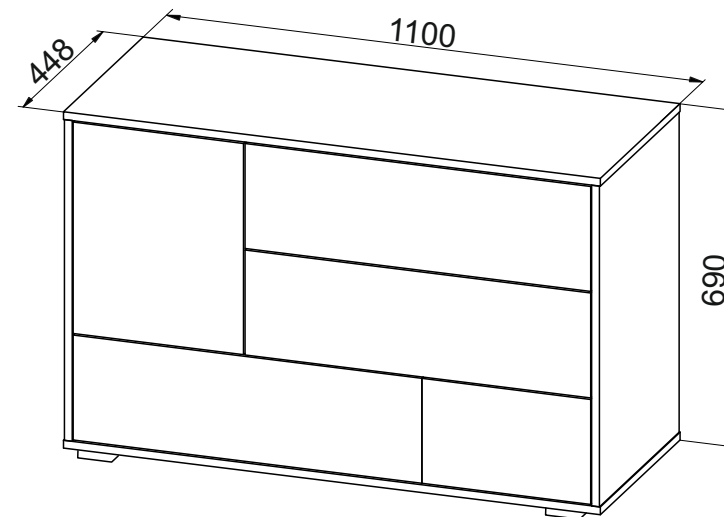
Версия 2021(1)

КО

Изготовлено для: ООО Торговый Дом ТриЯ, Россия, 347360 Ростовская обл. г. Волгодонск, ул. Портовая 1

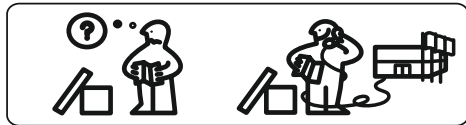
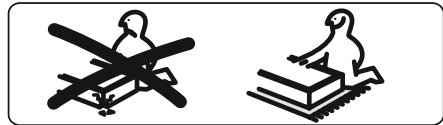
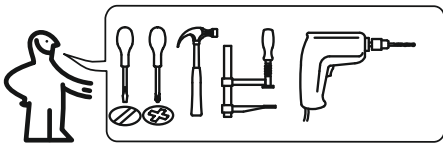


Комод «Монтерей» исп.2



Изготовитель: ООО «Делис-мебель», 442539, Россия, Пензенская обл., г.Кузнецк, ул. Энергетиков, дом 25/1

ПАСПОРТ И СХЕМА СБОРКИ



Сборку рекомендуется производить с помощью специалиста.

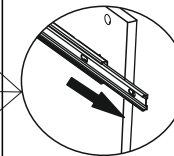
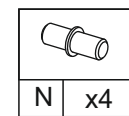
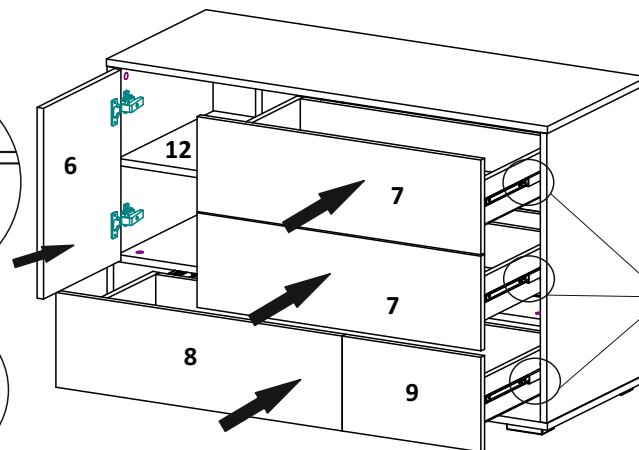
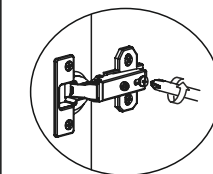
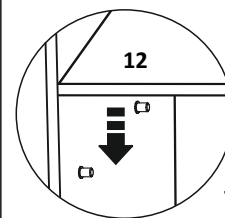
Упаковку с этикеткой сохранять до конца сборки!

Предприятие оставляет за собой право вносить некоторые конструктивные изменения, не ухудшающие внешний вид и не влияющие на функциональные свойства изделия.

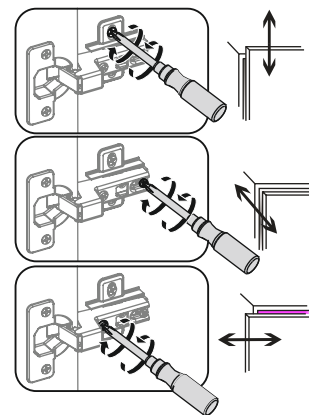
Состав изделия

№	Наименование детали	Кол-во	Пакет	
2	Горизонт нижний 1100x448	1	1	
1	Крышка 1100x448	1		
17	Боковина ящика левая 96x400	2		
14	Боковина ящика правая 96x400	2		
10	Панель горизонтальная 1066x424	1		
9	Накладка ящика 348x216	1		
20	Передняя стенка ящика 96x1008	1		
19	Задняя стенка ящика 96x1008	1		
13	Стенка задняя ХДФ 341x1092	2		
18	Дно ящика ХДФ 678x398	2		
21	Дно ящика ХДФ 1038x398	1		
8	Накладка ящика 712x216	1		
7	Накладка ящика 709x214	2		
	Профиль соединительный L=706	1		
4	Стойка правая 658x447	1		2
3	Стойка левая 658x447	1		
11	Стойка внутренняя 424x430	1		
5	Планка жесткости 128x344	1		
17	Боковина ящика левая 96x400	1		
14	Боковина ящика правая 96x400	1		
15	Задняя стенка ящика 96x648	2		
16	Передняя стенка ящика 96x648	2		
6	Дверь 433x346	1		
12	Полка 342x406	1		
	Фурнитурный пакет	1		

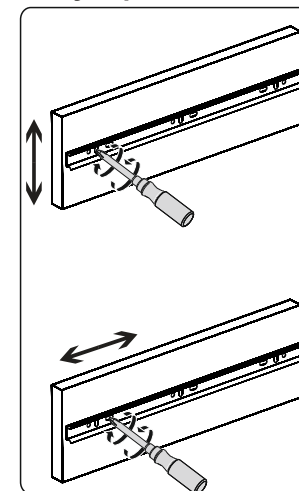
ШАГ 12



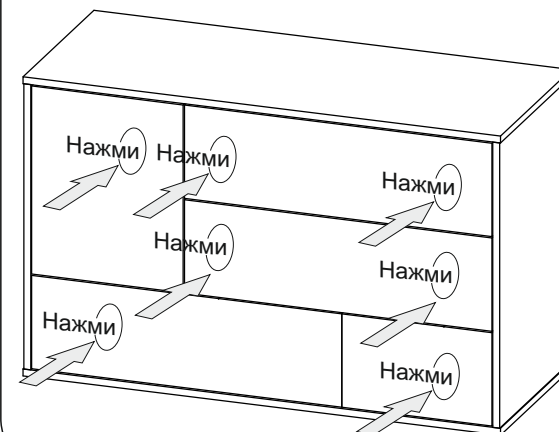
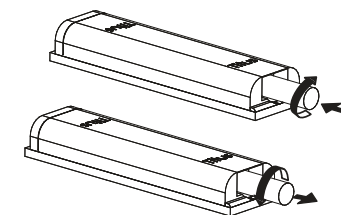
Регулировка фасада.



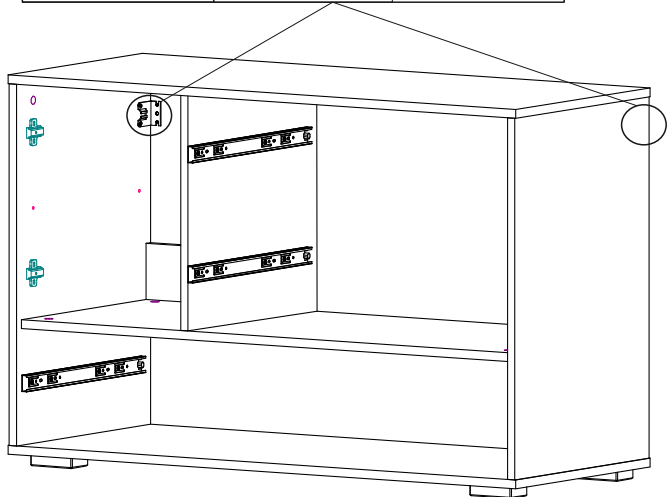
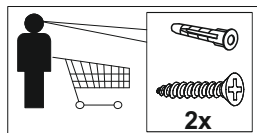
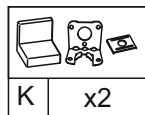
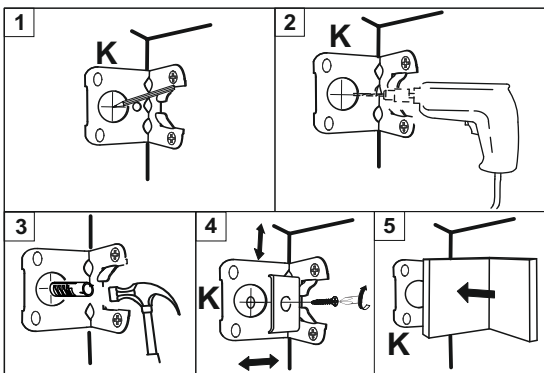
Регулировка ящика.



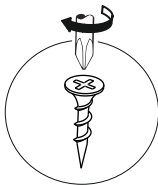
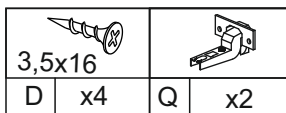
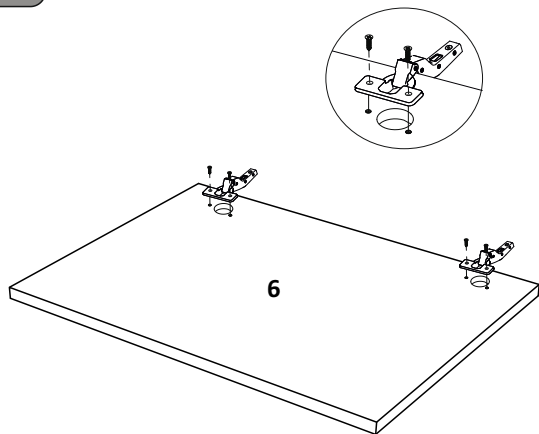
Регулировка выталкивателя по глубине.



ШАГ 11

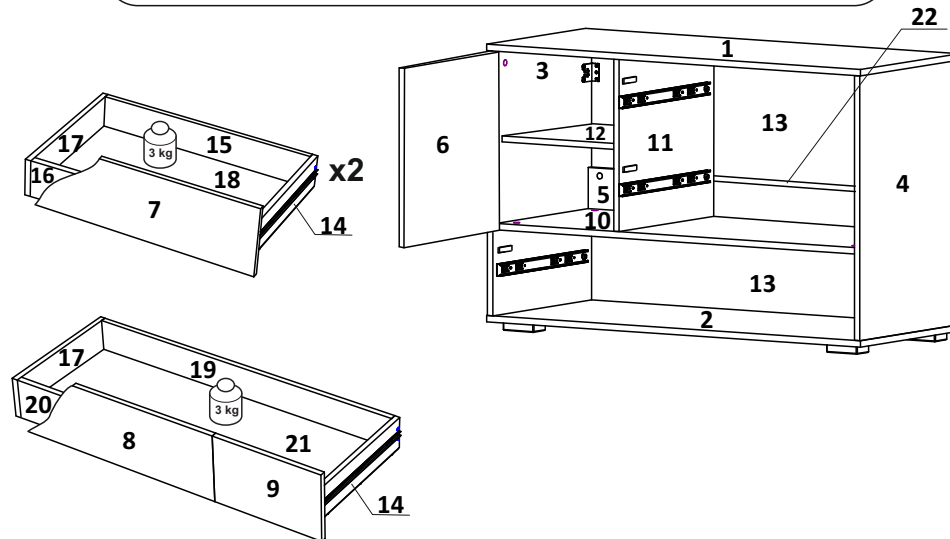


ШАГ 13

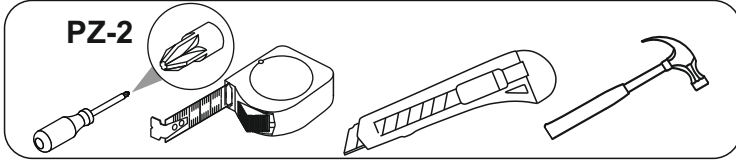
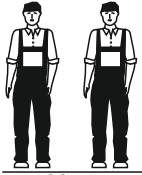


Фурнитура

A Евровинт 7x50 30 шт.	B Стяжка эксцентриковая 12 шт.	C Шкант 20 шт.	D Саморез 3,5x16 60 шт.	E Опора Н-20 5 шт.
G Ключ сборочный 4,0 мм 1 шт.	H Гвоздь 2x20 30 шт.	J Заглушка эксцентрика 12 шт.	K Уголок для навески с крышечкой 2 шт.	L Шариковая направляющая 400 мм 3 к.
M Саморез 4x30 12 шт.	N Полкодержатель 5 мм 4 шт.	O Саморез ПШ 4,2x16 52 шт.	P Заглушка евровинта 12 шт.	Q Петля вкладная 2 шт.
R Упор-защелка фасада с толкателем 7 шт.				

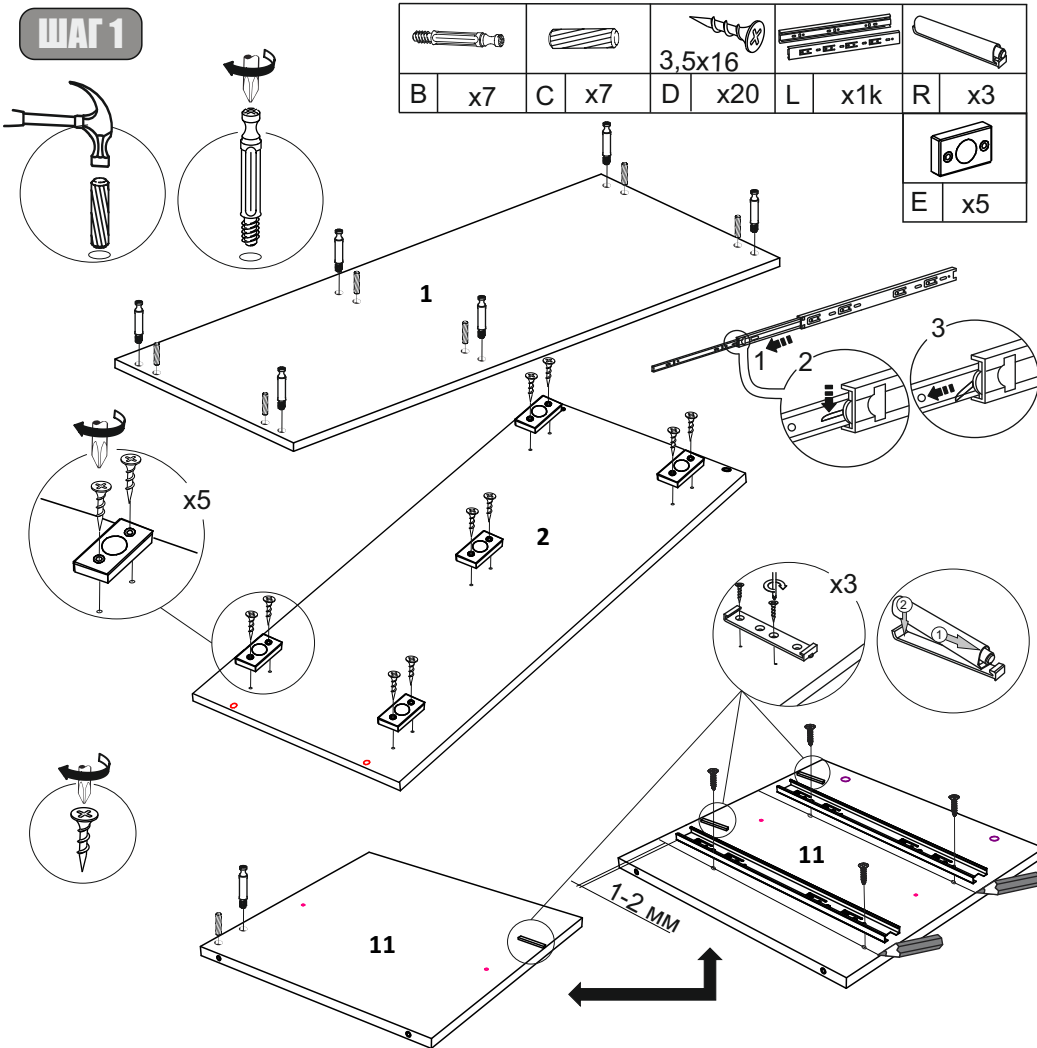


Требуемый дополнительный инструмент



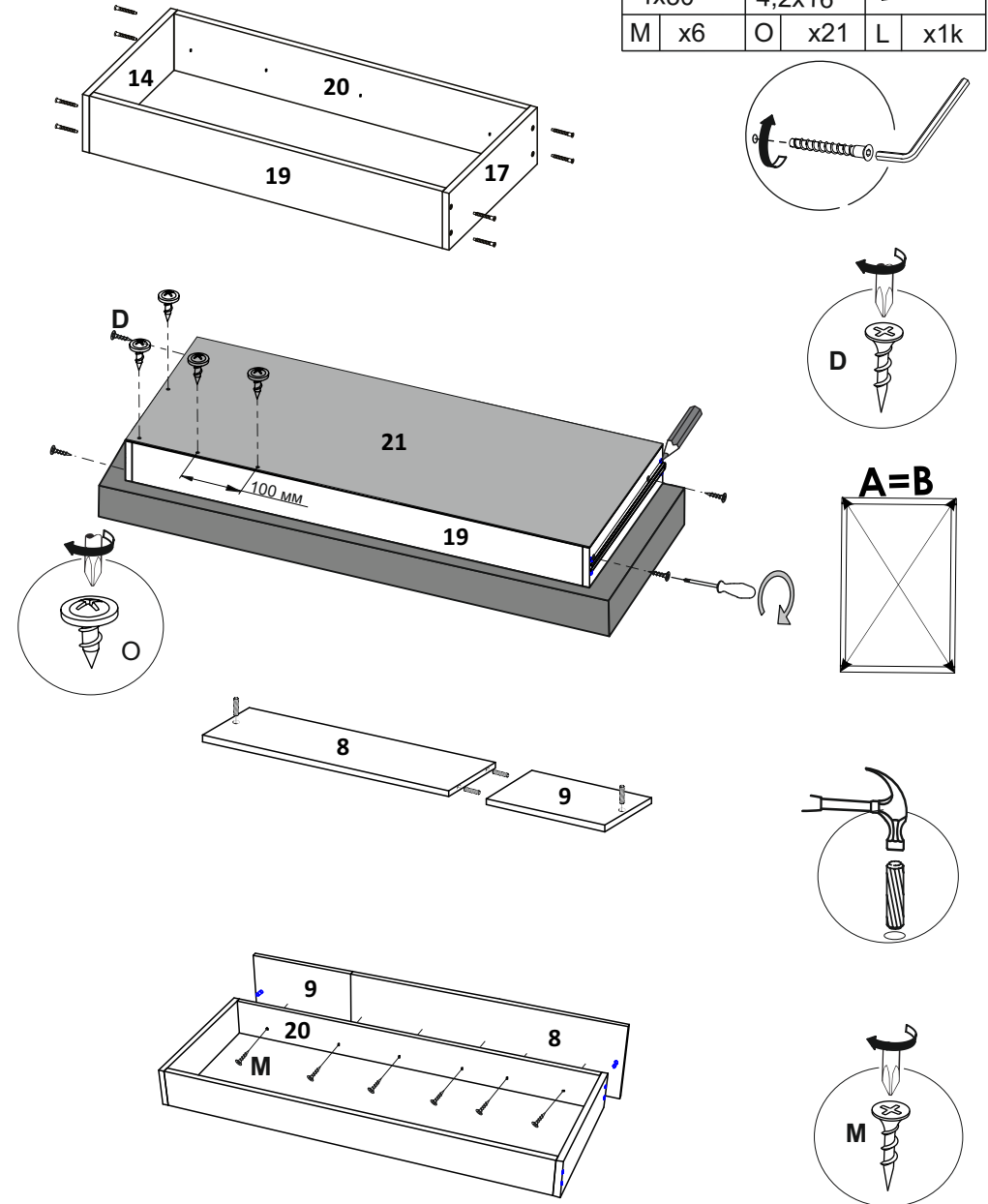
Конструкционные материалы для изготовления изделия
 - основной конструкционный материал - плита древесностружечная облицованная пленкой на основе термореактивных полимеров (ламинированная) - ЛДСП по ГОСТ 32289-2013;
 - материал стенок задних и дна ящиков-плита древесноволокнистая(твердая) с лакокрасочным покрытием(ХДФ) ГОСТ 8904-14.

ШАГ 1

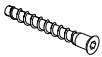



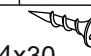




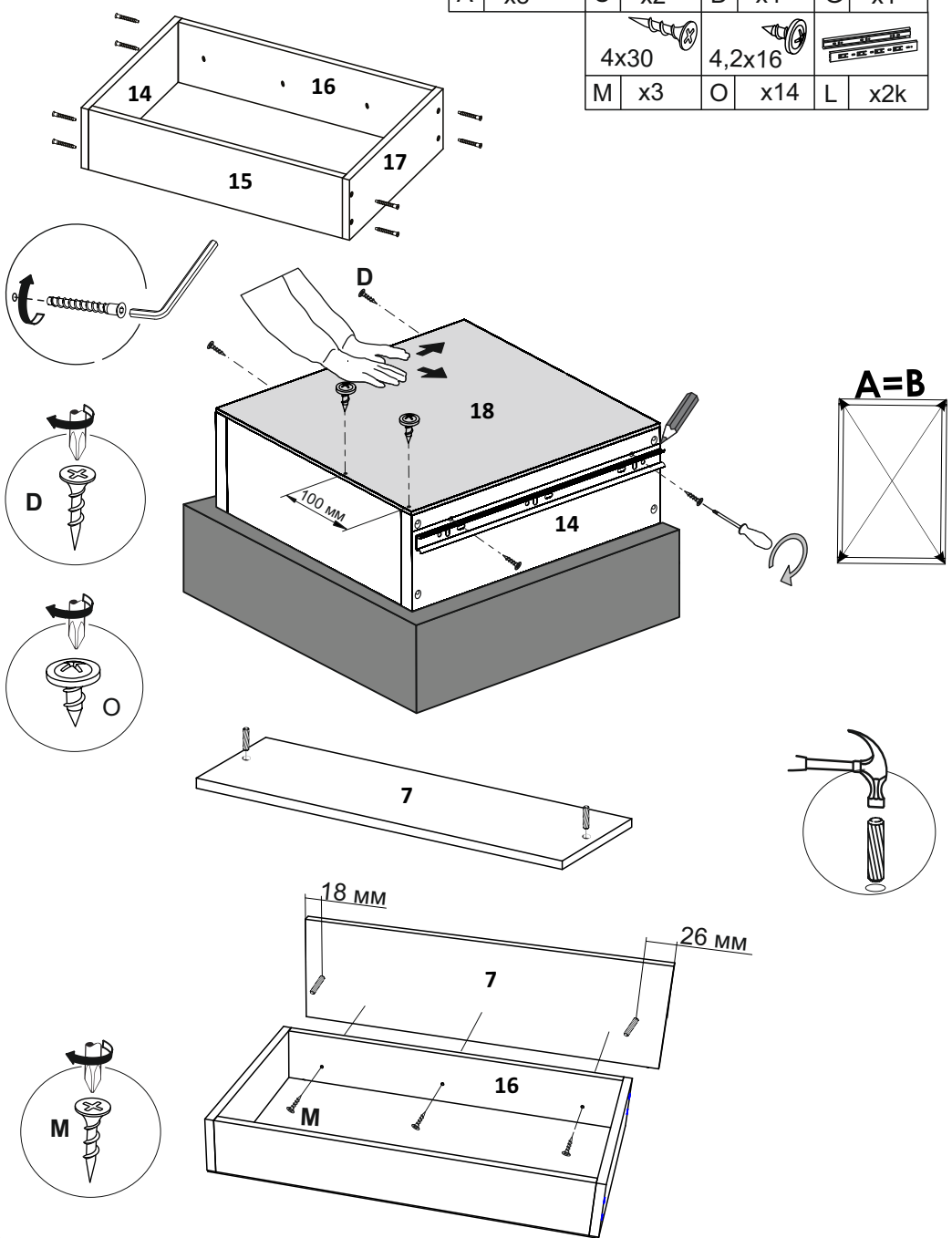
ШАГ 10

A	C	D	G
x8	x4	x4	x1
M	O	L	
x6	x21	x1k	

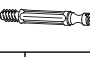
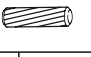
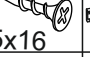


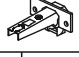



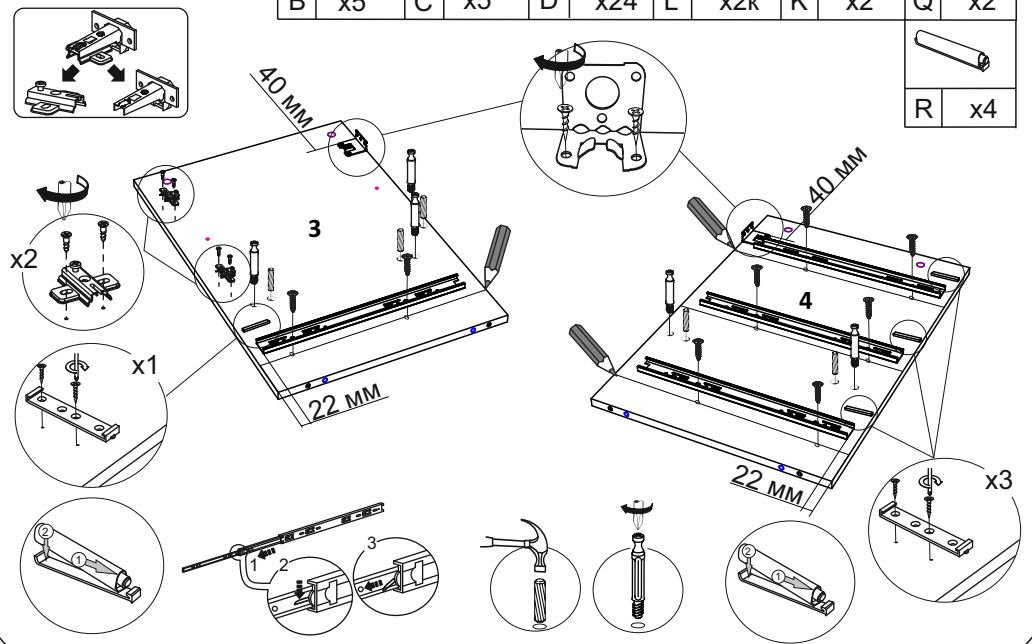
ШАГ 9 x2

			
A x8	C x2	D x4	G x1
			
M x3	O x14	L x2k	





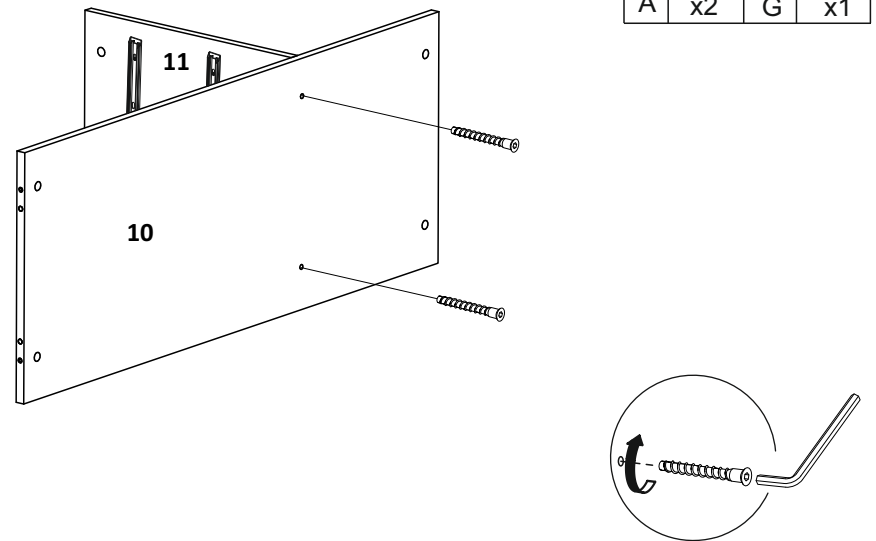
ШАГ 2

					
B x5	C x5	D x24	L x2k	K x2	Q x2
					
					R x4

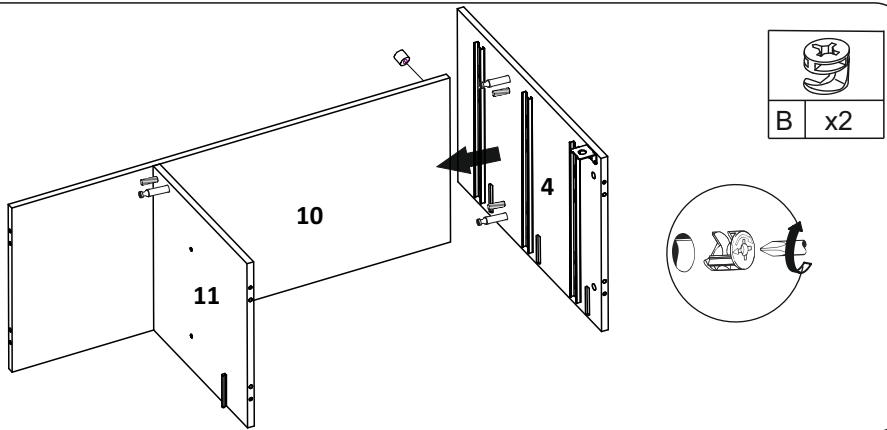



ШАГ 3

	
A x2	G x1

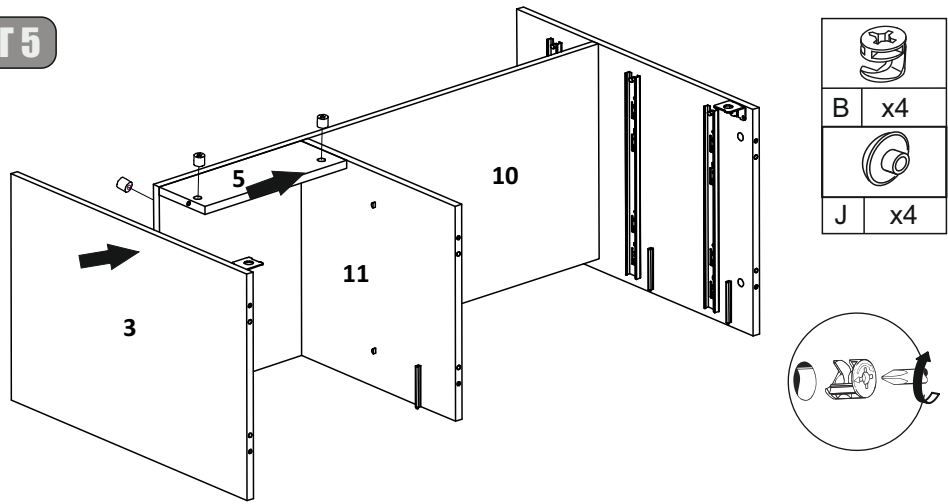




ШАГ 4



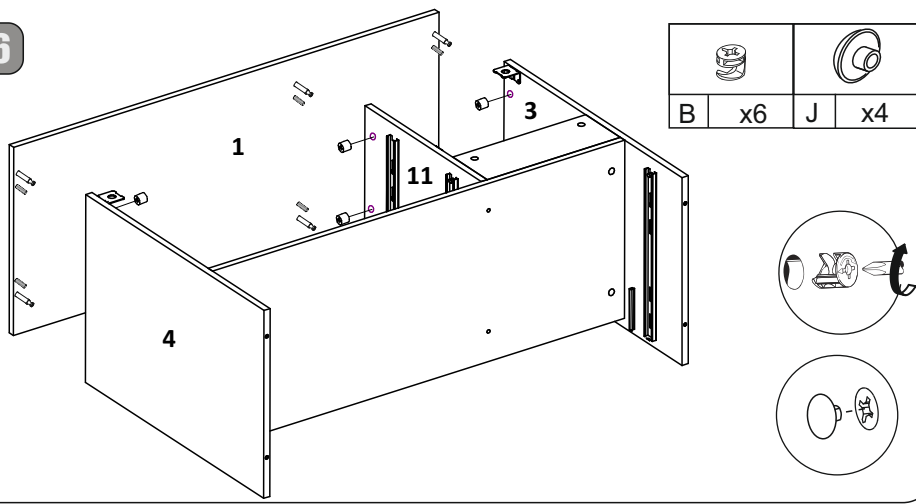
	
B	x2



ШАГ 5



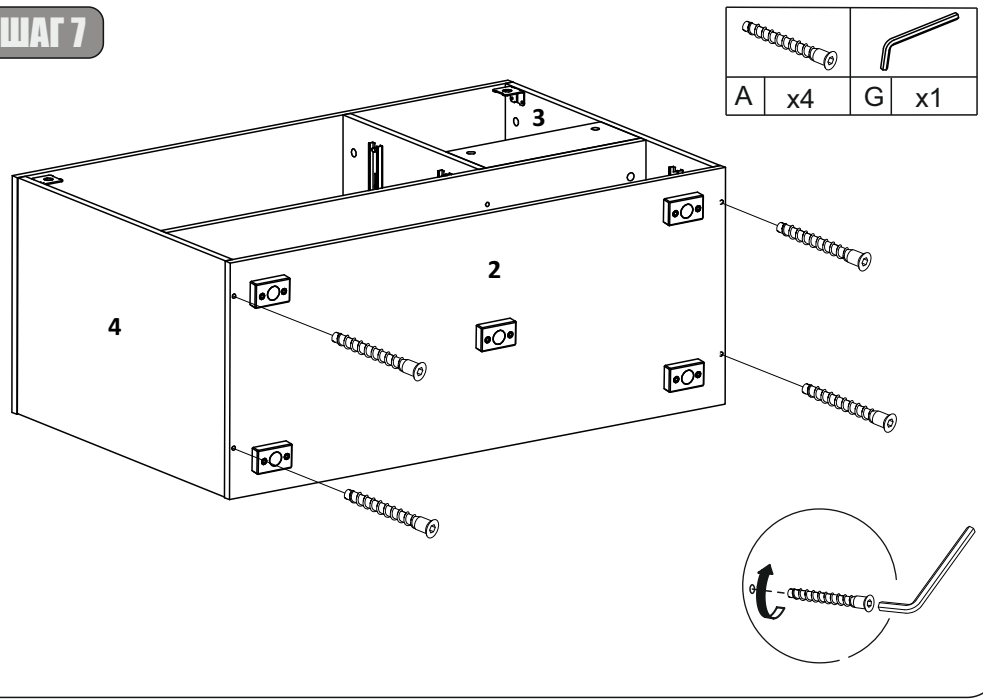
	
B	x4
	
J	x4



ШАГ 6



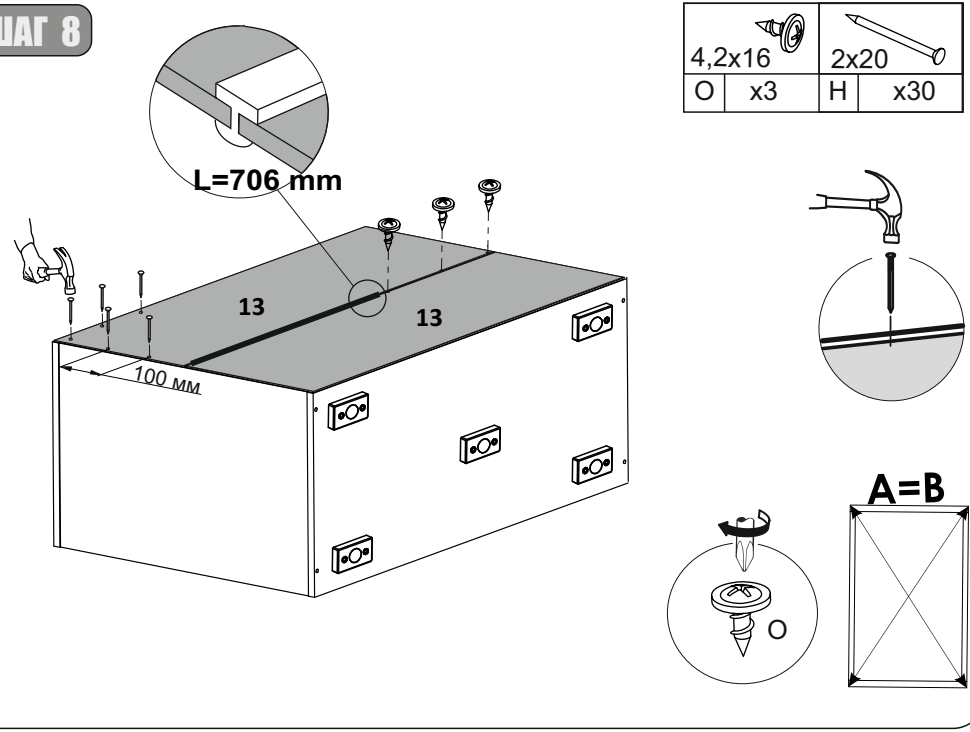
			
B	x6	J	x4


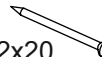
ШАГ 7



			
A	x4	G	x1

ШАГ 8



			
O	x3	H	x30