

Уполномоченный представитель предприятия-изготовителя на территории Республики Беларусь:

ООО «Крэзисервис» 220076, г. Минск, ул. Кирилла Туровского, д.10, пом.150, Республика Беларусь.

Тел. +375173361818, info@crazyservice.net.



Технический паспорт

**Светильник светодиодный
садово-парковый
ДТУ-01-Е27-Манчего-КС**

Гарантийный талон

Чжэнь Цзянь Ким Смарт Импорт Экспорт Трейдинг Ко, Лтд., Китай

Светильник светодиодный садово-парковый ДТУ-Манчего-КС _____

Дата изготовления _____

Дата продажи _____



Штамп изготовителя / Подпись проверяющего



1. Назначение изделия:

1.1. Светильник ДТУ-Манчего предназначен для освещения парков, садов, скверов, тротуаров, жилых и административных зданий.

1.2. Ударопрочный корпус. Монтаж на торшер.

2. Структура условного обозначения:

ДТУ-01-Е27-Манчего-КС

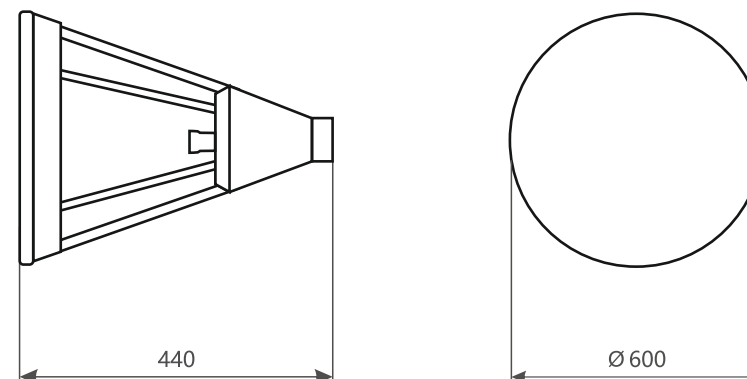
Наименование светильника
Серия
Тип цоколя
Название серии
Торговая марка

3. Технические характеристики:

Параметры	ДТУ-01-Е27-Манчего-КС
Частота, Гц	50-60
Класс защиты поражения эл. током.	I
Класс энергоэффективности	A
Корпус	Алюминий
Цвет корпуса по RAL	RAL7016
Тип КСС	С-синусная
Цветовая температура лампы, К	4000, 6000
Индекс цветопередачи лампы, Ra	>80
Напряжение питания, В	176 - 264
Cos	0,96 ф
Степень защиты	IP 54
Климатическое исполнение	УХЛ-1
Габаритные размеры (L x D), мм	440x600
Вес	3 кг
Способ крепления	торшерное
На трубу диаметром	до 60 мм
Ресурс работы лампы, ч	25000

Диапазон рабочих температур, °С	-30°С...+40°С
Коэффициент пульсации	<3 %
Артикул	952258

4. Габаритные размеры:



5. Гарантии качества:

5.1. Гарантийный срок эксплуатации светильника составляет 3 года со дня продажи покупателю;

5.2. При отсутствии штампа магазина или торговой организации срок гарантии исчисляется со дня выпуска изделия предприятием-изготовителем, который указывается в настоящем паспорте;

5.3. При несоблюдении правил хранения и транспортирования организациями – посредниками, предприятие-изготовитель не несет ответственности перед конечными покупателями за сохранность и качество продукции;

5.4. Для ремонта светильника в период гарантийного срока требуется предоставить акт рекламации с указанием контактного лица владельца и условий, при которых была выявлена неисправность, и предъявить само изделие с паспортом предприятию-изготовителю или официальному представителю;

5.5. К гарантийному ремонту принимаются изделия, не подвергавшиеся разборке и конструктивным изменениям, не имеющие механических повреждений, при сохранении защитных наклеек предприятия-изготовителя;

5.6. Расходы на транспортировку светильника оплачиваются покупателем;

5.7. Не пытайтесь сами отремонтировать светильник, это лишит Вас гарантии!

5.8. Сведения об утилизации

5.9. Светильники не содержат драгоценных и токсичных материалов и утилизируются обычным способом.