



POLAR
spa

РУКОВОДСТВО
по установке и эксплуатации
КОМПОЗИТНЫХ купелей

Благодарим Вас за покупку композитной купели ТМ «POLARSPA».

Продукция под ТМ «POLARSPA» – это результат совместного труда лучших инженеров и дизайнеров, которые позаботились о самом высоком уровне безопасности, качества и удобства каждого изделия. Купив нашу продукцию, Вы сделали правильный выбор в пользу здорового образа жизни, а высочайшее качество всех компонентов наших изделий гарантирует их использование долгие годы без забот.

В данном руководстве мы собрали для Вас рекомендации и правила по эксплуатации наших изделий, следуя которым срок службы любого из них будет максимальным.

ОБЩИЕ РЕКОМЕНДАЦИИ

ОПИСАНИЕ

Композитные купели предназначены для бытового применения.

Продукцию можно использовать круглогодично, как в помещении, так и на открытом воздухе. Изделия, стандартно оснащенные водогрейной печью, предполагают исключительно уличное размещение.

Внутренняя часть купели – композитная чаша, изготавливается из композитного материала (европейское сырьё). Композит – это современный материал, обладающий особыми свойствами. Внешний (защитный) слой композитного вкладыша изготовлен из специального гелькоута премиум-класса для бассейнов "BUFA Composite Systems GmbH & Co. KG", Германия (устойчив к выцветанию, износостойчив, pH-нейтрален и экологически безопасен). Структурные слои вкладыша изготовлены из винилэфирных, полиэфирных смол и стекломатериала, которые необходимы для обеспечения максимальной прочности и жесткости вкладыша купели.

Композитные купели устанавливаются на жесткие несущие металлокаркасы, что придает изделию максимальную прочность.

Купели опционально могут комплектоваться: водогрейными печами, аэромассажным оборудованием, LED подсветкой и прочими опциями и аксессуарами.

ТРАНСПОРТИРОВКА

Композитные купели транспортируются в собранном виде (за исключением элементов дымохода, лестницы и внешней печи) в защитной упаковке. Внешняя печь транспортируется на отдельном поддоне, лестница и элементы дымохода могут быть вложены внутрь купели или транспортироваться на отдельном поддоне. Во время транспортировки купель должна быть надежно закреплена, чтобы исключить любые ее перемещения внутри транспортного средства.

При переноске, погрузке и разгрузке не допускаются удары о посторонние предметы.

При транспортировке на дальние расстояния (в особенности с несколькими перегрузками), рекомендуется дополнительно упаковывать купель в OSB-короб, чтобы избежать посторонних ударов при перегрузках между транспортными средствами.

МЕРЫ БЕЗОПАСНОСТИ

- Людям, имеющим заболевания сердечно-сосудистой или нервной системы, перед использованием нашей продукции необходимо получить консультации врача.
- Запрещается пользоваться изделием лицам до 16 лет без присмотра родителей.
- Не оставляйте изделие надолго без присмотра при наполнении его водой.
- В целях сохранения жизни и здоровья, не пользуйтесь электрическими приборами, находясь в купели или непосредственно рядом с купелью, наполненной водой.
- Во время использования купели нельзя дотрагиваться до печки и трубы дымохода.
- Запрещено устанавливать изделие вблизи источников открытого огня.
- Позаботьтесь о безопасности лестниц и подходов к купели, особенно в зимнее время.

УСТАНОВКА КУПЕЛИ

Изделие должно быть установлено на прочную, ровную горизонтальную поверхность. Варианты поверхностей: бетонная стяжка, плотно утрамбованный гравий или жесткий деревянный настил.

!Запрещено устанавливать купели на поверхности с уклоном.

При установке необходимо оставлять техническую щель между опорной поверхностью и обшивкой купели для циркуляции воздуха.

Слив воды. Во время установки необходимо определить место для слива воды. Рекомендуется организовывать слив воды в канализацию, водосток для дождевой воды или в водоотводную канаву.

Пожарная безопасность.

В случае установки изделия, оборудованного водогрейной печью рядом со строением, необходимо удостовериться в том, что дымовая труба расположена достаточно далеко от конструкций кровли. Расстояние необходимо проверить как в горизонтальном, так и вертикальном направлении, чтобы избежать угрозы возгорания.

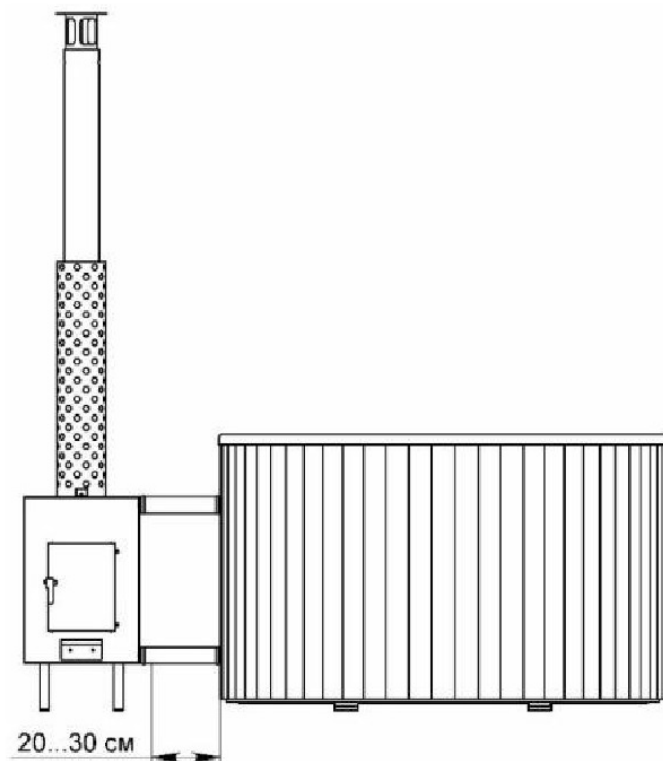


Рисунок 1

Рекомендуемое расстояние между внешней водогрейной печью и купелью составляет 20-30 см. Допускается увеличение длины шлангов, соединяющих внешнюю печь с купелью до 1 м, что, в свою очередь, это увеличит скорость нагрева воды в купели.

Циркуляция воды в печи происходит естественным способом через резиновые шланги, соединяющие печь и купель, без использования циркуляционных насосов.

На Рисунке 2 отображены рекомендации по правилам пожарной безопасности при выборе места расположения печи. Нижняя часть дымохода оснащена термозащитой.

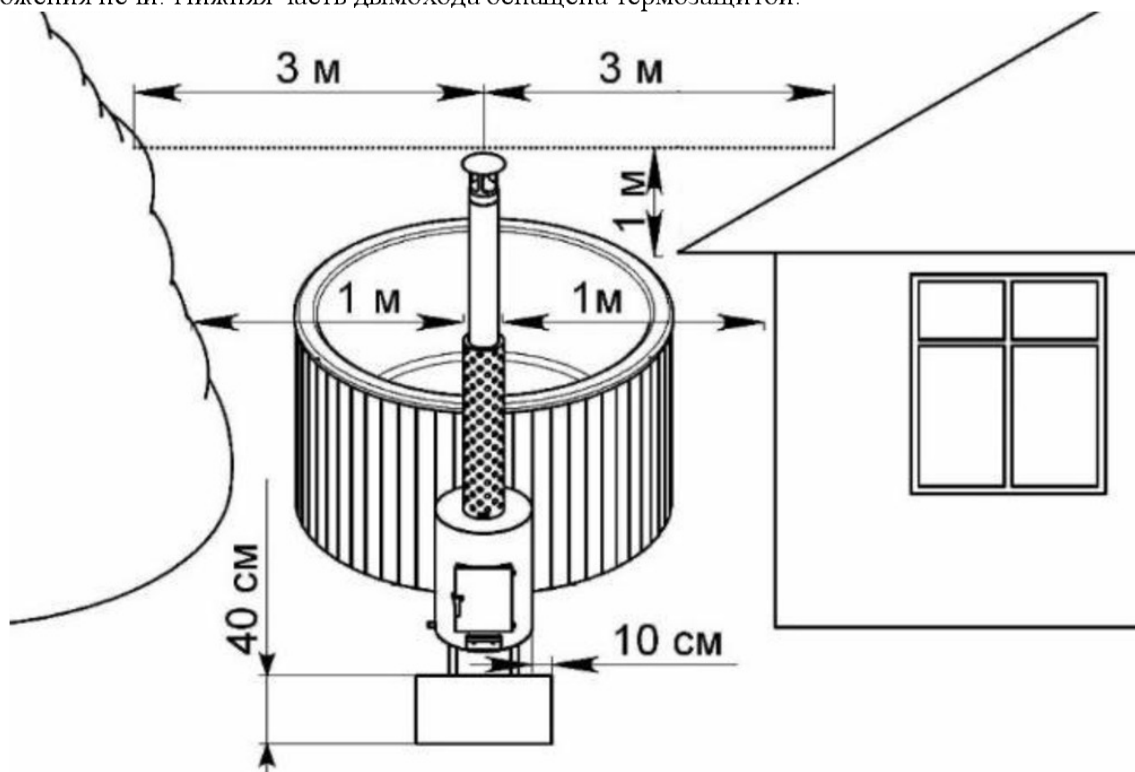


Рисунок 2

ОБСЛУЖИВАНИЕ И ИСПОЛЬЗОВАНИЕ КУПЕЛИ

ОБЩИЕ РЕКОМЕНДАЦИИ ПО ОБСЛУЖИВАНИЮ И ИСПОЛЬЗОВАНИЮ

- Обязательно сливайте воду из купели после использования при отрицательных температурах воздуха (если изделие установлено вне отапливаемого помещения).
- Не оставляйте воду в купели на долгий срок, рекомендуемый интервал слива воды из купели – в конце каждого дня использования.
- Избегайте контактов поверхности чаши с сильными кислотами и щелочами, а также морской/поваренной солью, открытым пламенем и т. д.
- Во избежание повреждения чаши запрещено наносить удары по поверхности чаши твердыми острыми предметами, ставить на поверхности купели твердые тяжелые предметы, особенно с острыми краями.
- Для чистки чаши запрещается использование щеток и скребков или моющих средств, содержащих крупные абразивные частицы. Используйте мягкие губки или ткани, жидкие НЕ агрессивные моющие средства;
- Чтобы предотвратить появление ржавых разводов на стенках чаши купели после каждого ее использования ополосните чашу купели водой и протрите насухо чистой, сухой льняной тканью (не рекомендуется применять шерстяную ткань).
- Допускается наличие незначительных проявлений ржавчины на металлокаркасах купелей, которые напрямую не влияют на эксплуатационные свойства конструкции в целом.
- По мере эксплуатации купели на композитной чаше могут появиться мелкие царапины и могут быть легко устранены с помощью ремкомплекта (мелкозернистая наждачная бумага, паста для полировки, используемая при покраске автомобилей – для восстановления блеска чаши).
- Регулярная чистка и своевременное обслуживание изделия важны как с позиции гигиены, так и с позиции продолжительности срока службы изделия.
- Для ухода за деревянной обшивкой купелей необходимо не реже 1 раза в год обрабатывать поверхность защитными составами.

РЕКОМЕНДАЦИИ ПО ИСПОЛЬЗОВАНИЮ КУПЕЛЕЙ С ПОДОГРЕВОМ ВОДЫ

- Перед заполнением изделия водой, проверьте, закрыто ли отверстие для слива воды.
- Помните, что отопительное оборудование – источник повышенной опасности. Запрещается допускать несовершеннолетних лиц к эксплуатации купелей с подогревом печами на дровах.
- Разжигать печь можно **ИСКЛЮЧИТЕЛЬНО** при наличии воды в купели выше уровня верхних форсунок на 5 см.
- При розжиге печи убедитесь в притоке воздуха в топку. В зависимости от модели печи приток воздуха осуществляется через неплотно закрытую дверь, заслонку или зольный ящик. Когда дрова (топливные брикеты) достаточно разгорятся, в зависимости от модели печи, приток воздуха в топку можно уменьшить путем полного закрытия двери, заслонки на 90% или зольного ящика. Рекомендуется топить печь дровами лиственных пород влажностью не более 18% или топливными брикетами RUF (из прессованных древесных опилок). Запрещается использование при растопке печи средств для розжига, так как они оставляют нагар, что ухудшает теплообмен (допускается использование спиртовой таблетки). Дрова складывайте аккуратно, заполняя не более 2/3 вместимости печи. Оптимальная длина дров для печи купели составляет 35-40 см.
- Во время топки печи возможно появление конденсата на стенках печи из-за разницы температур, который может стекать (капать), но не более 1 литра. По мере прогрева печи и воды в купели появление конденсата должно прекратиться.
- При первых нескольких топках печи на стенках купели может образовываться небольшой налет, а также на дне купели может остаться производственный мусор, металлическая стружка. **РЕКОМЕНДУЕТСЯ ПРИ ПЕРВЫХ НЕСКОЛЬКИХ ТОПКАХ ПЕЧИ НЕ ПОЛЬЗОВАТЬСЯ КУПЕЛЬЮ, А ПРОСТО ЕЕ ПРОТОПИТЬ 1 ЧАС**, тем самым проверить печь на герметичность, а воду на наличие производственного мусора, слить воду, помыть композитную чашу купели и в дальнейшем пользоваться купелью с уже чистой водой и стенками купели.
- Если при топке печи купели в 3-й и последующие разы вода по мере ее нагрева меняет цвет (например, вместо прозрачной становится желтовато-рыжей), вероятнее всего, в воде присутствуют примеси (например, железа). В данном случае рекомендуется сделать санитарный анализ воды, и, если, действительно, присутствуют примеси и воду необходимо очищать – рекомендуем обратиться к соответствующим специалистам, которые порекомендуют варианты очистки и обеззараживания воды по месту установки и эксплуатации купели.
- Примите к сведению тот факт, что вода в купели нагревается неравномерно – сверху горячая, снизу холодная. Обязательно периодически перемешивайте воду в купели во время её нагрева (например, веслом) для

получения равномерной температуры воды во всей купели. Если вы нагрели воду слишком сильно, просто добавьте в купель холодной воды для достижения желаемой температуры. После растопки и использования купели несколько раз, вы легко запомните время, необходимое для прогревания купели до нужного вам уровня температуры воды.

- Зимой при угрозе замерзания воды в форсунках подачи и забора воды, а также в патрубках – убедитесь, что вода сможет свободно циркулировать.
- **ОБЯЗАТЕЛЬНО СЛИВАЙТЕ ВОДУ ИЗ ЧАШИ КУПЕЛИ И ПЕЧИ ПРИ ИСПОЛЬЗОВАНИИ КУПЕЛИ В ОТРИЦАТЕЛЬНЫЕ ТЕМПЕРАТУРЫ ВОЗДУХА**, иначе печь может прийти в негодность (может произойти разрыв труб печи). Запрещается осуществлять слив воды из купели до того, как огонь в печи полностью не погас и зола не остыла.
- Если, все-таки, случилось, что в чаше купели замерзла вода, то в данном случае **ЗАПРЕЩЕНО ТОПИТЬ ПЕЧЬ**. От топки печи без наличия воды в купели, печь придет в негодность, а лед так и не растает. Ваши действия: ждать, пока лед в чаше купели растает естественным образом.
- Предусмотрите, чтобы дымоход печи купели не упирался в конструкции дома во избежание пожара;
- Для сокращения времени нагрева воды в купели рекомендуется использовать термокрышку, иначе время нагрева воды увеличится до двух раз.
- Контролируйте температуру исходящей из печи воды, чтобы она не кипела. Если вода начинает закипать – ослабьте режим топки, уменьшив подачу воздуха через заслонку и не подбрасывайте дрова.
- Регулярно очищайте печку и дымоход от золы.
- Зимой рекомендуется очищать от снега площадку вокруг купели, чтобы низ купели не стоял в снегу (во избежание разбухания деревянной обшивки купели вследствие длительного нахождения во влажной среде).
- Рекомендуемая температура воды для купания в купели:
0°—15°С – тонизирующий эффект (закаливание);
37°—40°С – расслабляющий эффект, эффект русской бани, прогревающий, глубоко очищающий.

Внимание! С помощью дровяной печи можно нагреть воду в купели до температуры, значительно выше максимально рекомендованной для купели. Всегда проверяйте температуру воды перед заходом в купель!

РЕКОМЕНДАЦИИ ПО ИСПОЛЬЗОВАНИЮ КУПЕЛЕЙ, ОБОРУДОВАННЫХ АЭРО-СИСТЕМАМИ

- Подключение систем к электросети должен производить специалист, имеющий все необходимые сертификаты и лицензии, требуемые для проведения данных работ.
- Подключение к электросети должно соответствовать всем международным или местным нормативам.
- Убедитесь, что электрические параметры систем соответствуют вашей электросети.
- Системы должны быть подключены к устройству защитного отключения с чувствительностью более 30 мА.
- В целях экономии энергии и меньшего износа системы используйте её только по необходимости (когда в купели кто-то есть).
- Следите за тем, чтобы кабель электропитания не был поврежден. Поврежденный кабель подлежит немедленной замене.
- Неправильно выполненное подключение к электросети может вывести из строя электромотор системы.
- Необходимо обеспечить достаточный воздухообмен в зоне электромотора.
- Прежде, чем предпринимать какие-либо работы с системой, всегда отключайте систему от электросети.

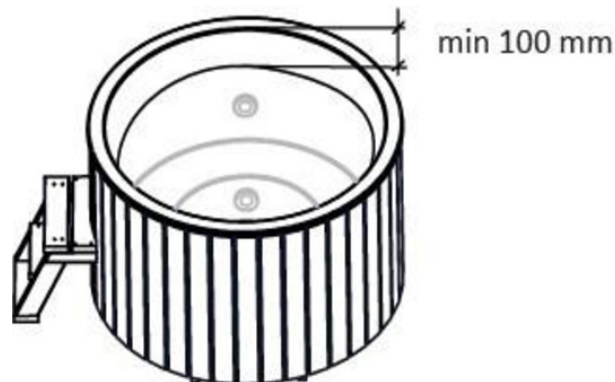
!!! В ЗИМНИЙ ПЕРИОД НЕ ДОПУСКАЕТСЯ ЗАМЕРЗАНИЕ ВОДЫ В КАКОЙ-ЛИБО ЧАСТИ СИСТЕМЫ АЭРОМАССАЖА. ВЫЛИВАЙТЕ ВОДУ ИЗ КУПЕЛИ, ПОКА ОНА ТЕПЛАЯ И НЕ ЗАМЕРЗЛА. ПОСЛЕ ИСПОЛЬЗОВАНИЯ КУПЕЛИ НЕОБХОДИМО УДАЛИТЬ ОСТАТКИ ВОДЫ ИЗ СИСТЕМЫ – ДЛЯ ЭТОГО «ПРОДУТЬ» СИСТЕМУ, ЗАПУСТИВ ЕЕ ВХОЛОСТУЮ БЕЗ ВОДЫ В КУПЕЛИ ОРИЕНТИРОВОЧНО НА 30 СЕК.

ИСПОЛЬЗОВАНИЕ АЭРОМАССАЖНОЙ СИСТЕМЫ

Аэромассаж — это вид подводного массажа, осуществляемый при помощи подачи воздуха. Аэромассажная система состоит из шлангов и форсунок, установленных в стенках или дне композитного вкладыша купели, по которым с помощью насоса подается воздух и осуществляется массаж. Использование аэромассажной системы необходимо производить строго в соответствии с инструкцией.

ВАЖНАЯ ИНФОРМАЦИЯ:

ИСКЛЮЧИТЬ ВОЗМОЖНОСТЬ ПОПАДАНИЯ ВОДЫ В НАСОС АЭРОМАССАЖНОЙ СИСТЕМЫ, ВОДА В КУПЕЛИ НЕ ДОЛЖНА ПОДНИМАТЬСЯ ВЫШЕ УРОВНЯ, УКАЗАННОГО НА ИЗОБРАЖЕНИИ (100 ММ ДО ВЕРХНЕГО КРАЯ КУПЕЛИ).



ПРИ ИСПОЛЬЗОВАНИИ СИСТЕМЫ АЭРОМАССАЖА:

! СЛЕДИТЕ ЗА СОСТОЯНИЕМ ФОРСУНОК СИСТЕМЫ. ВОЗДУХ ДОЛЖЕН БЕСПРЕПЯТСТВЕННО ПРОХОДИТЬ ЧЕРЕЗ НИХ, ВО ИЗБЕЖАНИЕ УВЕЛИЧЕНИЯ НАГРУЗКИ НА МОТОР АЭРОМАССАЖНОЙ СИСТЕМЫ И ЕГО ПРЕЖДЕВРЕМЕННОЙ ПОЛОМКИ.

! ПОСЛЕ СЛИВА ВОДЫ ИЗ КУПЕЛИ УДАЛИТЕ ОСТАТКИ ВОДЫ ИЗ СИСТЕМЫ АЭРОМАССАЖА. ДЛЯ ЭТОГО «ПРОДУЙТЕ» СИСТЕМУ, ЗАПУСТИВ ЕЕ ВХОЛОСТУЮ БЕЗ ВОДЫ В КУПЕЛИ ОРИЕНТИРОВОЧНО НА 30 СЕК.

! НЕ ВКЛЮЧАЙТЕ СИСТЕМУ АЭРОМАССАЖА, НЕ НАПОЛНИВ КУПЕЛЬ ВОДОЙ, ПРИ ЭТОМ, УРОВЕНЬ ВОДЫ ДОЛЖЕН БЫТЬ МИНИМУМ НА 50 ММ ВЫШЕ АЭРО-ФОРСУНОК.

ГАРАНТИЙНЫЕ ОБЯЗАТЕЛЬСТВА

СРОКИ ГАРАНТИИ

Настоящая гарантия предоставляется изготовителем на все изделие (в том числе опции, аксессуары к купелям) в дополнение к правам потребителя, установленным действующим законодательством страны приобретения.

Производитель не несет гарантийных обязательств за оборудование и комплектующие, сборка и установка которых произведена потребителем самостоятельно или сторонними организациями.

Настоящая гарантия на изделие действует с даты приобретения изделия в течение 12 месяцев – в случае индивидуального использования, 6 месяцев – в случае коммерческого использования при условии соблюдения требований настоящей эксплуатационной документации.

Настоящая гарантия также предоставляется изготовителем на герметичность композитного вкладыша и действует в течение 10 лет с даты приобретения изделия – в случае индивидуального использования, 5 лет – в случае коммерческого использования при условии отсутствия механических воздействий и повреждений.

УСЛОВИЯ ДЕЙСТВИЯ ГАРАНТИИ

Настоящая гарантия подразумевает гарантийное обслуживание в случае обнаружения дефектов, связанных с материалами и технологическим процессом.

Настоящая гарантия действительна при соблюдении следующих условий:

1. Изделие должно использоваться в строгом соответствии с руководством по ее эксплуатации с соблюдением правил и требований безопасности.
2. Настоящая гарантия не распространяется на дефекты, возникшие в результате:
 - a. ремонта и/или установки изделия, если они произведены лицами или организациями, не имеющими сертификации на проведение подобных работ;
 - b. неправильной установки и эксплуатации изделия, эксплуатации изделия не по прямому назначению или нарушения требований безопасности, небрежного ухода;
 - c. естественного износа изделия, композитной чаши, элементов отделки и иных деталей, которые непосредственно не влияют на эксплуатационные свойства купели (например: потертости, образовавшиеся в связи с длительным использованием купели или дефекты, обусловленные натуральными свойствами древесины – возможное изменение оттенка древесины, уровня влажности, появление трещин и пр.);
 - d. химического, механического или иного воздействия (действия непреодолимых сил, несчастных случаев, умышленных или неосторожных действий потребителя или третьих лиц и др.);
 - e. внесения конструктивных изменений без согласования с изготовителем, а также установки деталей, не предусмотренных технической документацией и инструкцией по эксплуатации;
 - f. несоблюдения норм и стандартов на параметры водопроводных, канализационных и электросетей (в том числе: использование загрязненной воды, скачки давления в водопроводной сети, скачки напряжения в электросети);
 - g. несоблюдения правил транспортирования и хранения;
 - h. попадания внутрь электродвигателей (насосов) аэромассажных систем воды или посторонних предметов, насекомых, волос, активных химических веществ и т.п.
3. Настоящая гарантия действительна только при предоставлении правильно заполненного гарантийного талона, подтверждающих дату покупки.

Изготовитель снимает с себя ответственность за возможный вред, прямо или косвенно нанесенный изделием людям, домашним животным, имуществу.

Изготовитель уделяет большое внимание качеству выпускаемой продукции. При использовании продукции для личных (бытовых) нужд с соблюдением условий транспортировки, установки и эксплуатации срок ее службы может значительно превысить официальный срок службы.

Производитель оставляет за собой право вносить изменения в конструкцию, не оказывающие влияния на заявляемые при продаже основные характеристики.

Заявление-рекламацию по дефектам следует направлять по месту покупки изделия.