



Мебельная компания

Схема сборки изделия  
Спальня Эрика  
Шкаф 3х створчатый  
2200\*1500\*550



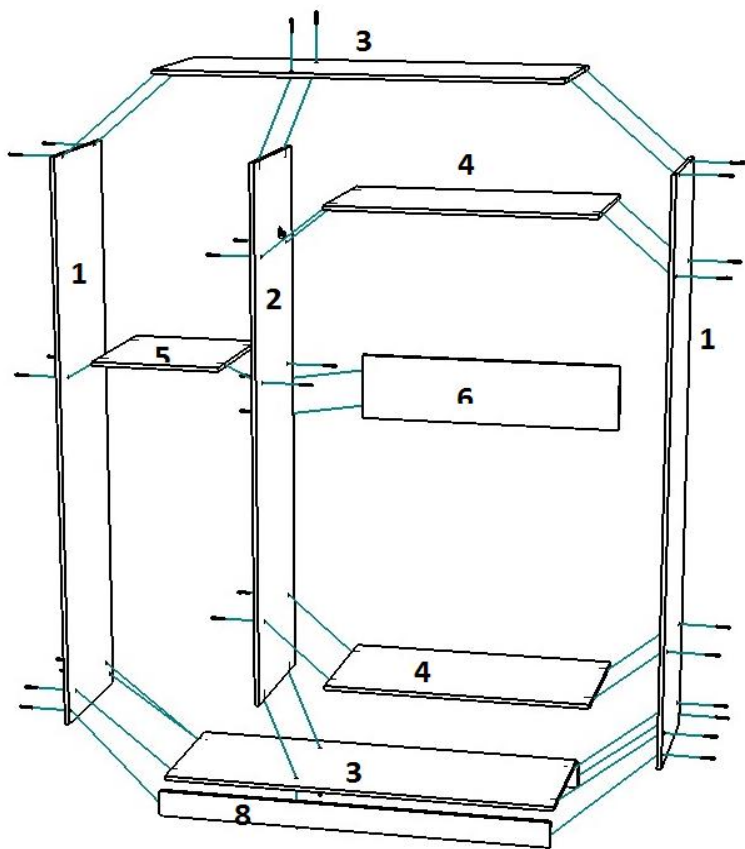
<b>№</b>	<b>Наименование</b>	<b>Размер</b>	<b>Кол-во</b>
1	Боковина	2200*526	2 шт.
2	Боковина	2068*526	1 шт.
3	Вязка	1468*526	2 шт.
4	Вязка	971*526	2 шт.
5	Вязка	481*526	1 шт.
6	Планка	971*200	1 шт.
7	Полка	478*516	3 шт.
8	Цоколь	1468*100	2 шт.
9	ДВП	2095*494	2 шт.
10	Цоколь	100*416	1 шт.
11	Фасад	2096*496	3 шт.
12	ДВП	2095*501	1 шт.
13	Зеркало	1500*400	1 шт.
14	Стекло	2096*170	2 шт.

<b>Наименование</b>	<b>Кол-во</b>
Еврошуруп	34 шт.
Евроключ	1 шт.
Заглушка	22 шт.
Шуруп 3,5*16	86 шт.
Скалкодержатель	2 шт.
Скалка 968 мм.	1 шт.
Петля накладная	8 шт.
Петля полунакладная	4 шт.
Подпятник	6 шт.
Ручка С-31 160 мм	3 шт.
Шуруп к ручкам 25	6 шт.
Гвозди	90 шт.
Брус соединительный 2095	1 шт.
Полкодержатель	12 шт.
Шайба	16 шт.

К детали 1 гвоздями прибить подпятник. Скрутить корпус из деталей 1, 2, 3, 4, 5, 6, 8 и 10 с помощью еврошурупов.

Прибить гвоздями к задним торцам собранного корпуса задние стенки ДВП 9 и 12.

**Внимание!!!** Для предотвращения перекоса фасадов, после того как корпус собран, необходимо измерить диагонали, они должны быть одинаковыми. Только после этого можно прибивать ДВП.

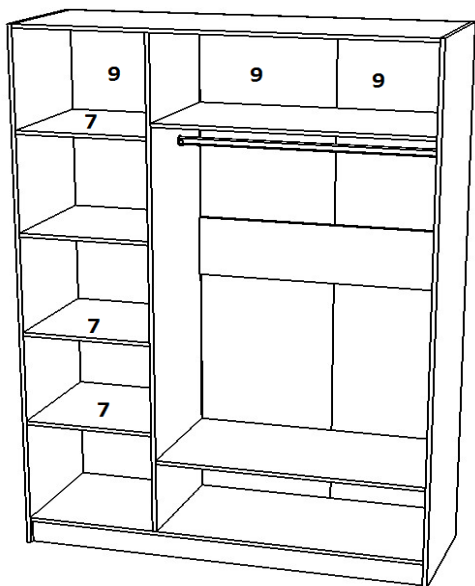


Прикрутить к боковинам 1 и 2 /в намеченные отверстия/ скалкодержатели шурупами 3,5\*16 и установить скалку.

В отверстия на левой боковине 1 и боковине 2 вставить полкодержатели и установить на них полки 7.



С помощью петель и шурупов 3,5\*16 установить и закрепить фасады 11 к боковинам 1 и 2.

Отрегулировать положение фасадов, с помощью регулировочных винтов на петлях.



Установить ручки.  
Установить заглушки, на  
видимые еврошурупы.



 <p><b>ТЭКС</b> МЕБЕЛЬНАЯ КОМПАНИЯ</p>	<p>Дата выпуска – 2020 год . Срок службы – 5 лет Гарантийный срок эксплуатации – 24 мес. Произведено в России.</p> 
<p>Изготовитель <b>ООО «МКТ»</b> ИНН 5835130030</p>	<p>Мебель для жилых и общих комнат <b>Шкаф 3-ств Эрика</b></p>
<p>Юр.адрес: 440015, г.Пенза, ул.Литвинова, д.56, к.2 Фактич.адрес: 440015, г.Пенза, ул.Литвинова, д.56, к.2</p>	<p>Декларация о соответствии: ЕАЭС N RU Д- RU.MH33.V.00309/19 от 13.12.2019</p>



Вырезать и приклеить