

Общие правила сборки корпусной мебели

1. Определитесь с местом расположения изделия.
2. Подготовьте необходимый для сборки инструмент (отвертку плоскую и крестовую, шуруповерт с крестообразной и шестигранной насадкой, молоток, канцелярский нож, сверла диаметром 5мм и 8мм, измерительный инструмент).
3. Производите сборку только на ровной, горизонтальной, чистой и твердой поверхности, застеленной тканью или упаковочным картоном. Рекомендуется воспользоваться услугами квалифицированных сборщиков.
4. Вскройте упаковочные пакеты. Разложите детали по секциям, согласно инструкции. Сохраняйте упаковочную бирку и схему сборки в течение всего времени эксплуатации изделия.
5. Внимательно ознакомьтесь с инструкцией по сборке. Убедитесь в правильности полученных Вами комплектности деталей и фурнитуры. Не приступайте к сборке, не ознакомившись с инструкцией.
6. Согласно схеме сборки прикрепите необходимую фурнитуру (к боковым стенкам направляющие для ящиков, штоки эксцентриков, ответные планки петель, полкодержатели).
7. Начните сборку с каркасов изделия. Скрепите между собой детали с помощью евровинтов и эксцентриковых стяжек.
8. Замерьте диагонали собранного каркаса, они должны быть равными (+/- 1,2мм).
9. Зафиксируйте заднюю стенку из ЛДВП с помощью гвоздей, не нарушая диагонали. От этого будет зависеть правильность работы створок и выдвижных ящиков.
10. Приверните опоры. Подпятники прибиваются ограничительным ребром вовнутрь.
11. Вертикально поставьте собранную конструкцию.
12. На створки установите петли. Далее установите фасады.
13. Отрегулируйте положение створок относительно корпуса изделия.

Внешний вид	Наименование	Кол-во	Внешний вид	Наименование	Кол-во
	Евровинт 6.3x50	24шт		Шуруп 3.5x16мм	69шт
	Петля вкладная	9шт		Полкодержатель (металлический)	8шт
	Газ-лифт N50	1комп		Навес прямой	2шт
	Ручка К-7 (черный)	3комп		Гвоздь	100шт
	Штанга выдвижная 288мм	1шт		Шайба (пластиковая)	10шт
	Опора №7 черная 150мм (регулируемая)	1шт		Заглушка для евровинта	8шт
	Опора OPR.008 150мм (регулируемая)	4шт		Ключ для евровинта	1шт

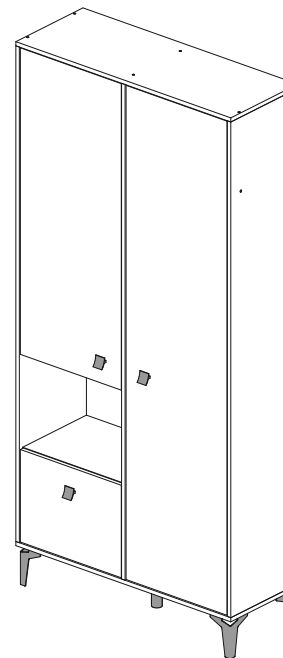


----- отрезать и приклеить -----

 ТЭКС <small>МЕБЕЛЬНАЯ КОМПАНИЯ</small>	Дата выпуска – 2020 год. Срок службы – 5 лет Гарантийный срок эксплуатации – 24 месяца. Произведено в России	 Юр. адрес: 440015, г. Пенза ул. Литвинова, д.56, к.2 Фактический адрес: 440015, г. Пенза, ул. Литвинова, д.56, к.2
Изготовитель ООО "МКТ" ИНН 5835130030	Модульная прихожая «Милан» Шкаф универсальный	Декларация о соответствии: ЕАЭС № RU Д-РУ.МН33.В.00309/19 от 13.12.2019г.



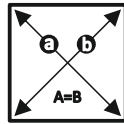
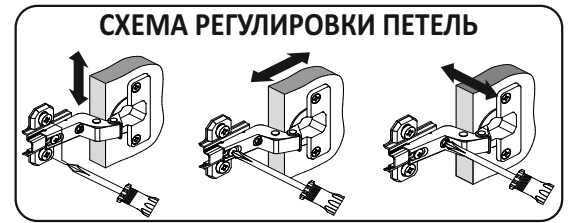
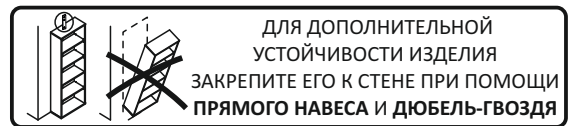
Модульная прихожая «Милан» Шкаф универсальный



2100x984x366 (ВxШxГ)

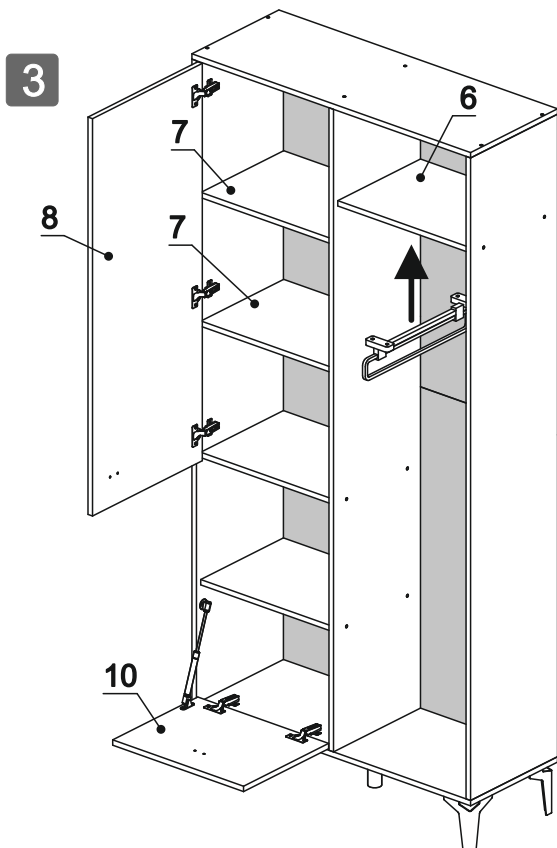
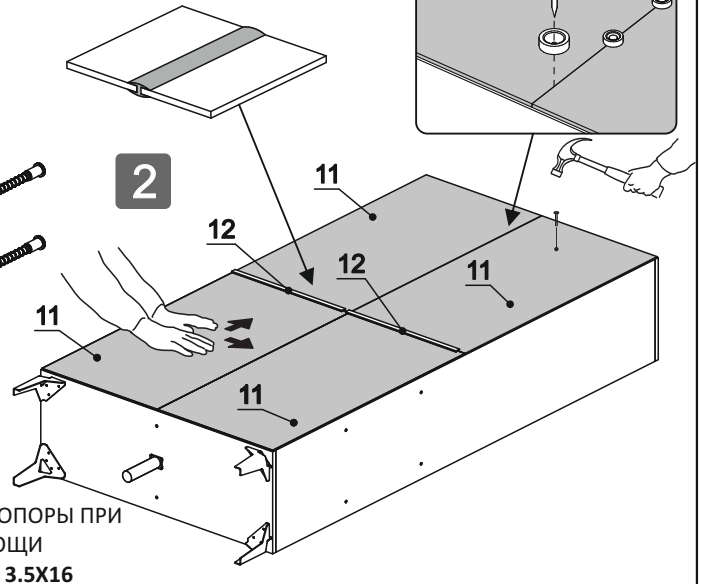
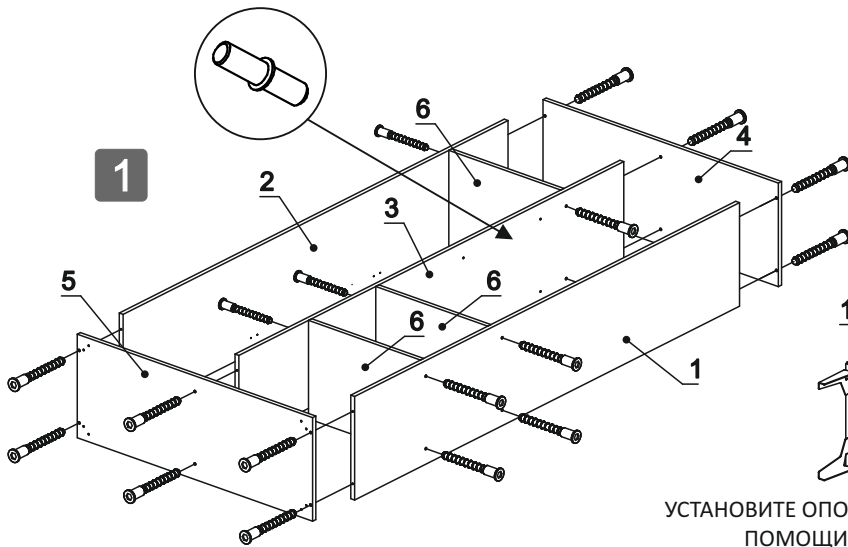
Рекомендуется пользоваться услугой по сборке квалифицированных специалистов, имеющих пригодные для этих целей оборудование, инструмент, а также необходимые знания и навыки.
 Не рекомендуется производить самостоятельную сборку мебели, приобретенной в разобранном виде, или ее «ремонт» и «усовершенствование».
 В случае самостоятельной или неквалифицированно исполненной сборки возможно не только возникновение недостатков в изделии (их элементах), но и возникновение серьезной опасности для жизни, здоровья людей и/или сохранности прочего имущества.

№ дет.	Наименование	Размер		Кол-во	№ упк.
1	Бок левый	1918	366	1	1
2	Бок правый	1918	366	1	1
3	Перегорodka	1918	366	1	1
4	Крышка	984	366	1	1
5	Низ	984	366	1	1
6	Вязка	468	348	3	1
7	Полка	466	348	2	1,2
8	Створка	1186	462	1	2
9	Створка	1912	462	1	2
10	Створка	358	462	1	2
11	ЛДВП	972	490	4	2
12	Брус соединительный	468		2	1



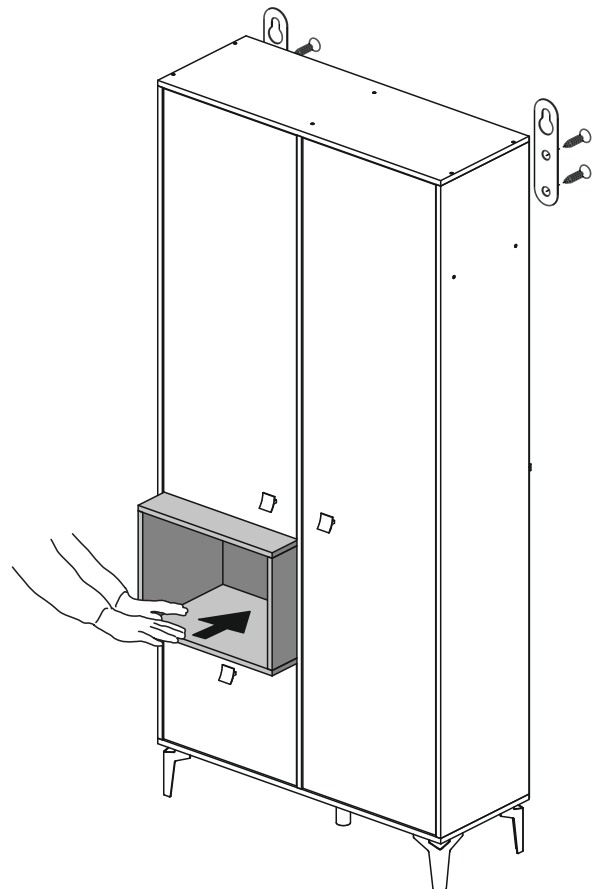
ЗАМЕРЬТЕ ДИАГОНАЛИ СОБРАННОГО КАРКАСА, ОНИ ДОЛЖНЫ БЫТЬ РАВНЫМИ (+/- 1,2мм) (ТОЛЬКО ПОСЛЕ ЭТОГО МОЖЕТЕ ЗАКРЕПИТЬ ЗАДНЮЮ СТЕНКУ ИЗ ЛДВП)

В МЕСТАХ СТЫКА ЛДВП ИСПОЛЬЗУЙТЕ ГВОЗДЬ И ПЛАСТИКОВУЮ ШАЙБУ



УСТАНОВИТЕ ГАЗ-ЛИФТ СОГЛАСНО ПРИЛАГАЕМОЙ К НЕМУ ИНСТРУКЦИИ ПО УСТАНОВКЕ

САМОСТОЯТЕЛЬНО ЗАКРЕПИТЕ ВЫДВИЖНУЮ ШТАНГУ К ВЯЗКЕ №6 ПРИ ПОМОЩИ ШУРУПОВ 3.5X16



ПРИ ЖЕЛАНИИ МОЖНО ДОПОЛНИТЬ МОДУЛЕМ «КУБ»