

Общие правила сборки корпусной мебели

1. Определитесь с местом расположения изделия.
2. Подготовьте необходимый для сборки инструмент (отвертку плоскую и крестовую, шуруповерт с крестообразной и шестигранной насадкой, молоток, канцелярский нож, сверла диаметром 5мм и 8мм, измерительный инструмент).
3. Производите сборку только на ровной, горизонтальной, чистой и твердой поверхности, застеленной тканью или упаковочным картоном. Рекомендуется воспользоваться услугами квалифицированных сборщиков.
4. Вскройте упаковочные пакеты. Разложите детали по секциям, согласно инструкции. Сохраняйте упаковочную бирку и схему сборки в течение всего времени эксплуатации изделия.
5. Внимательно ознакомьтесь с инструкцией по сборке. Убедитесь в правильности полученных Вами комплектности деталей и фурнитуры. Не приступайте к сборке, не ознакомившись с инструкцией.
6. Согласно схеме сборки прикрепите необходимую фурнитуру (к боковым стенкам направляющие для ящиков, штоки эксцентриков, ответные планки петель, полкодержатели).
7. Начните сборку с каркаса изделия. Скрепите между собой детали с помощью евровинтов и эксцентриковых стяжек.
8. Замерьте диагонали собранного каркаса, они должны быть равными (+/- 1,2мм).
9. Зафиксируйте заднюю стенку из ЛДВП с помощью гвоздей, не нарушая диагонали. От этого будет зависеть правильность работы створок и выдвижных ящиков.
10. Приверните опоры. Подпятники прибиваются ограничительным ребром вовнутрь.
11. Вертикально поставьте собранную конструкцию.
12. На створки установите петли. Далее установите фасады.
13. Отрегулируйте положение створок относительно корпуса изделия.

Внешний вид	Наименование	Кол-во	Внешний вид	Наименование	Кол-во
	Евровинт 6.3x50	14шт		Опора OPR.008 150мм (регулируемая)	4шт
	Стяжка эксцентриковая	10комп		Шуруп 3.5x16мм	57шт
	Петля вкладная	4шт		Полкодержатель (металлический)	8шт
	Газ-лифт N50	1комп		Навес прямой	2шт
	Направляющие 35/300мм (шариковые)	1комп		Гвоздь	60шт
	Ручка К-7 (черный)	3комп		Шайба (пластиковая)	10шт
	Опора №7 черная 150мм (регулируемая)	1шт		Заглушка для евровинта	2шт
				Ключ для евровинта	1шт

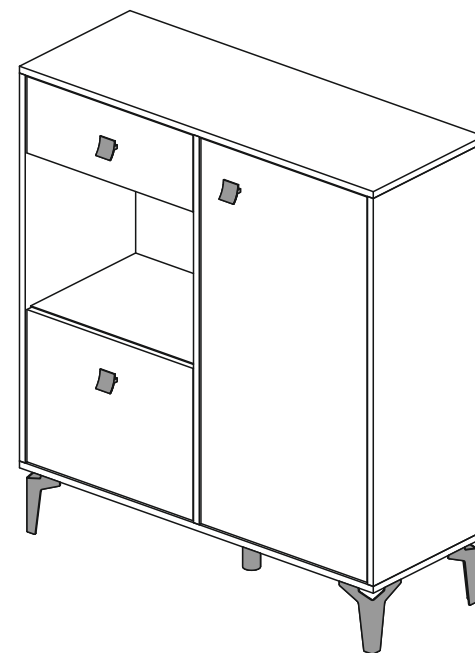


----- отрезать и приклеить -----

	Дата выпуска – 2020 год. Срок службы – 5 лет Гарантийный срок эксплуатации – 24 месяца. Произведено в России		Юр. адрес: 440015, г. Пенза ул. Литвинова, д.56, к.2 Фактический адрес: 440015, г. Пенза, ул. Литвинова, д.56, к.2
Изготовитель ООО "МКТ" ИНН 5835130030	Модульная прихожая «Милан» Комод	Декларация о соответствии: ЕАЭС № RU Д-РУ.МН33.В.00309/19 от 13.12.2019г.	



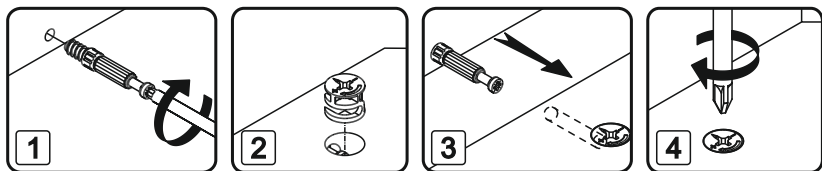
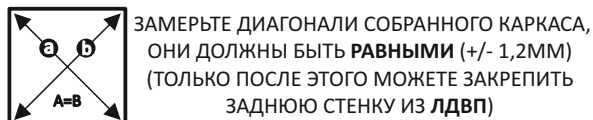
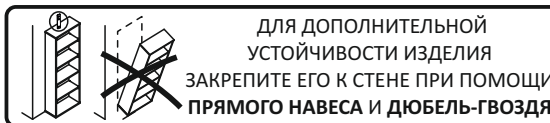
Модульная прихожая «Милан» Комод



1094x984x366 (ВxШxГ)

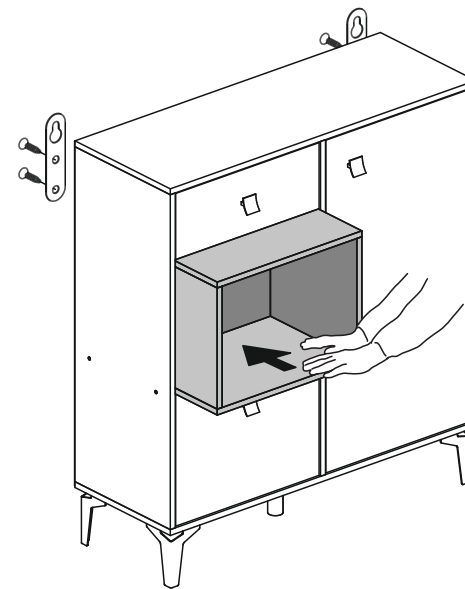
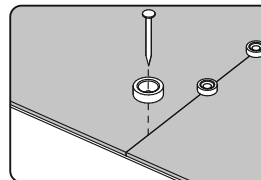
Рекомендуется пользоваться услугой по сборке квалифицированных специалистов, имеющих пригодные для этих целей оборудование, инструмент, а также необходимые знания и навыки.
Не рекомендуется производить самостоятельную сборку мебели, приобретенной в разобранном виде, или ее «ремонт» и «усовершенствование».
В случае самостоятельной или неквалифицированно исполненной сборки возможно не только возникновение недостатков в изделии (их элементах), но и возникновение серьезной опасности для жизни, здоровья людей и/или сохранности прочего имущества.

№ дет.	Наименование	Размер		Кол-во	№ упк.
1	Бок левый	912	366	1	1
2	Бок правый	912	366	1	1
3	Перегородка	912	366	1	1
4	Крышка	984	366	1	1
5	Низ	984	366	1	1
6	Вязка	468	348	1	1
7	Полка	466	348	2	2
8	Бок левый	284	120	1	2
9	Бок правый	284	120	1	2
10	Задняя стенка	442	120	1	2
11	Фасад ящика	180	462	1	2
12	Створка	906	462	1	2
13	Створка	358	462	1	2
14	ЛДВП	440	304	1	2
15	ЛДВП	938	490	2	2

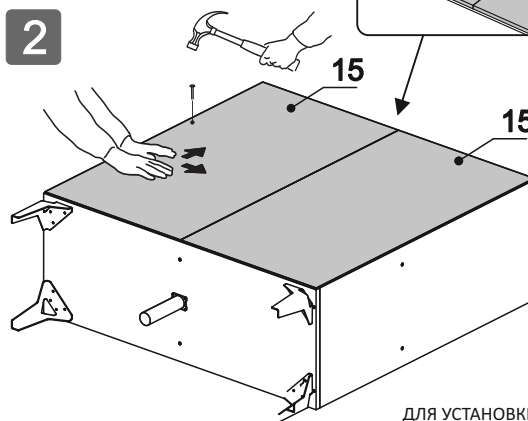
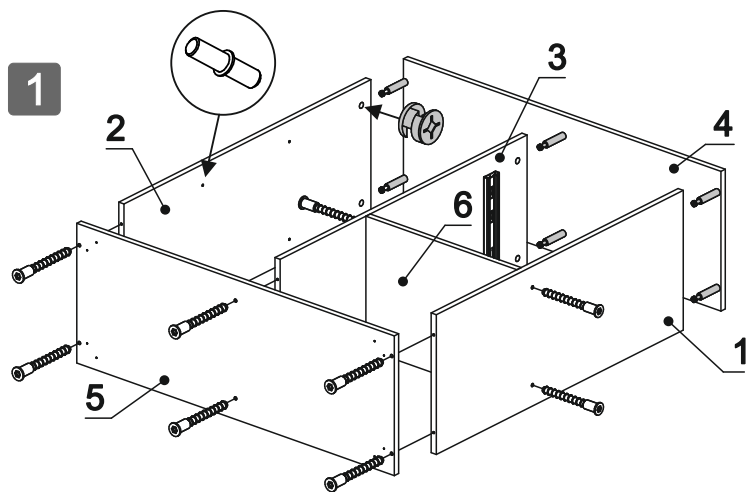


В МЕСТАХ СТЫКА ЛДВП ИСПОЛЬЗУЙТЕ ГВОЗДЬ И ПЛАСТИКОВУЮ ШАЙБУ

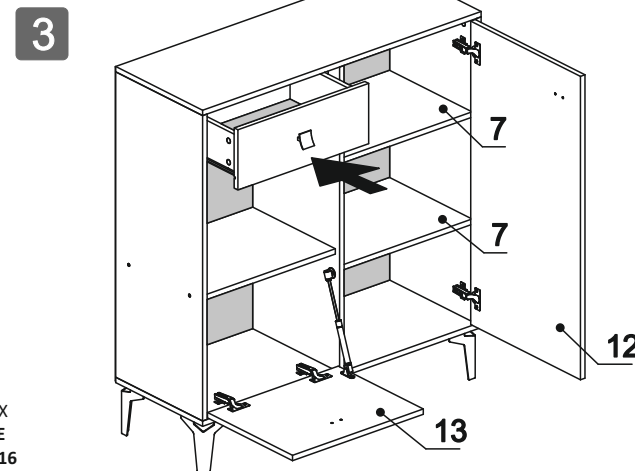
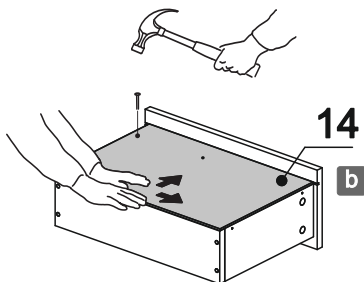
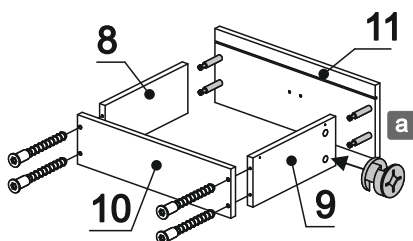
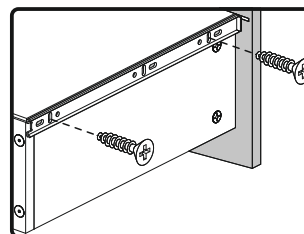
УСТАНОВИТЕ ОПОРЫ ПРИ ПОМОЩИ ШУРУПА 3.5X16



ПРИ ЖЕЛАНИИ МОЖНО ДОПОЛНИТЬ МОДУЛЕМ «КУБ»



ДЛЯ УСТАНОВКИ НАПРАВЛЯЮЩИХ ИСПОЛЬЗУЙТЕ РЕГУЛИРОВОЧНЫЕ ОТВЕРСТИЯ, А ТАК ЖЕ ШУРУП 3.5X16



УСТАНОВИТЕ ГАЗ-ЛИФТ СОГЛАСНО ПРИЛАГАЕМОЙ К НЕМУ ИНСТРУКЦИИ ПО УСТАНОВКЕ