

Общие правила сборки корпусной мебели

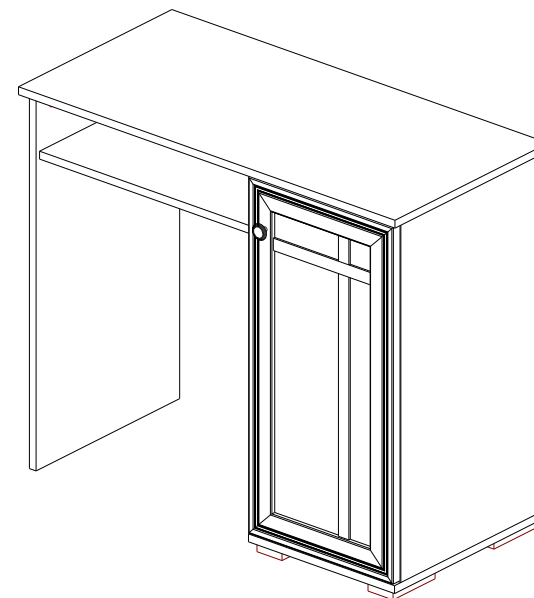
1. Определитесь с местом расположения изделия.
2. Подготовьте необходимый для сборки инструмент (отвертку плоскую и крестовую, шуруповерт с крестообразной и шестигранной насадкой, молоток, канцелярский нож, сверла диаметром 5мм и 8мм, измерительный инструмент).
3. Производите сборку только на ровной, горизонтальной, чистой и твердой поверхности, застеленной тканью или упаковочным картоном. Рекомендуется воспользоваться услугами квалифицированных сборщиков.
4. Вскройте упаковочные пакеты. Разложите детали по секциям, согласно инструкции. Сохраняйте упаковочную бирку и схему сборки в течение всего времени эксплуатации изделия.
5. Внимательно ознакомьтесь с инструкцией по сборке. Убедитесь в правильности полученных Вами комплектности деталей и фурнитуры. Не приступайте к сборке, не ознакомившись с инструкцией.
6. Согласно схеме сборки прикрепите необходимую фурнитуру (к боковым стенкам направляющие для ящиков, штоки эксцентриков, ответные планки петель, полкодержатели).
7. Начните сборку с каркасов изделия. Скрепите между собой детали с помощью евровинтов и эксцентриковых стяжек.
8. Замерьте диагонали собранного каркаса, они должны быть равными (+/- 1,2мм).
9. Зафиксируйте заднюю стенку из ЛДВП с помощью гвоздей, не нарушая диагонали. От этого будет зависеть правильность работы створок и выдвигаемых ящиков.
10. Приверните опоры. Подпятники прибиваются ограничительным ребром вовнутрь.
11. Вертикально поставьте собранную конструкцию.
12. На створки установите петли. Далее установите фасады.
13. Отрегулируйте положение створок относительно корпуса изделия.

Внешний вид	Наименование	Кол-во	Внешний вид	Наименование	Кол-во
	Евровинт 6.3x50мм	11шт		Винт 4x30мм	1шт
	Стяжка эксцентриковая	6комп		Подпятник	2шт
	Полкодержатель (металлический)	4шт		Гвоздь	30шт
	Петля накладная (с доводчиком)	2шт		Заглушка для евровинта	4шт
	Шуруп 3.5x16мм	24шт		Заглушка для эксцентрика	2шт
	Шуруп 3.5x30мм	3шт		Ключ для евровинта	1шт
	Опора 20мм (регулируемая)	4шт		Шайба пластиковая	1шт
	Ручка-кнопка FB 060	1шт			

Domani

МЕБЕЛЬНАЯ КОМПАНИЯ

Модульная спальня «Ричард» PC-20 Стол косметический



780x902x438 (ВxШxГ)



----- отрезать и приклеить -----

Domani
МЕБЕЛЬНАЯ КОМПАНИЯ

Дата выпуска – 2019 год.
Срок службы – 5 лет
Гарантийный срок
эксплуатации – 24 месяца.
Произведено в России



Юр. адрес: 440015, г. Пенза,
ул. Литвинова, д.56, к. 2
Фактич. адрес: 440015, г. Пенза,
ул. Литвинова, д.56, к. 2

Изготовитель:
ООО «МКТ»
ИНН: 5835130030

**Модульная спальня «Ричард»
PC-20 Стол косметический**

Декларация о соответствии:
ЕАЭС N RU Д-RU.MH33.B.00306/19
от 13.12.2019 г.

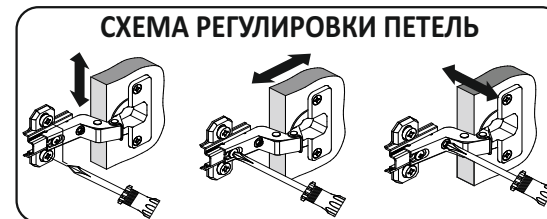
Рекомендуется пользоваться услугой по сборке квалифицированных специалистов, имеющих пригодные для этих целей оборудование, инструмент, а также необходимые знания и навыки.

Не рекомендуется производить самостоятельную сборку мебели, приобретенной в разобранном виде, или ее «ремонт» и «усовершенствование».

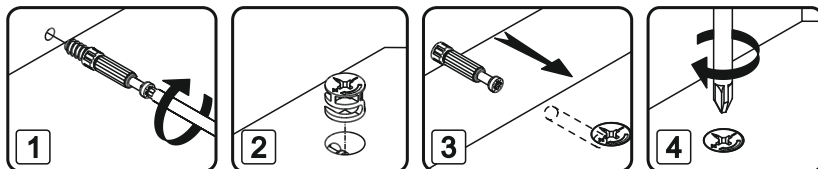
В случае самостоятельной или неквалифицированно исполненной сборки возможно не только возникновение недостатков в изделии (их элементах), но и возникновение серьезной опасности для жизни, здоровья людей и/или сохранности прочего имущества.

№ дет.	Наименование	Размер		Кол-во	№ упк.
1	Бок левый	764	410	1	1
2	Бок правый	728	410	1	1
3	Перегородка	728	410	1	1
4	Крышка	902	438	1	1
5	Низ	350	431	1	1
6	Вязка	524	400	1	1

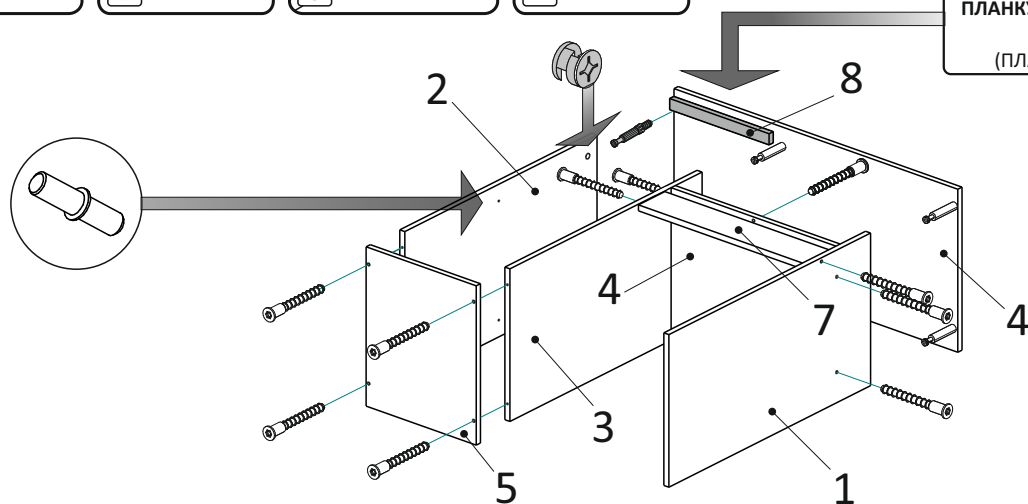
№ дет.	Наименование	Размер		Кол-во	№ упк.
7	Планка	524	100	1	1
8	Планка	316	30	1	1
9	Полка	316	400	1	1
10	ЛДВП	742	346	1	1
11	Фасад глухой	722	346	1	1



1

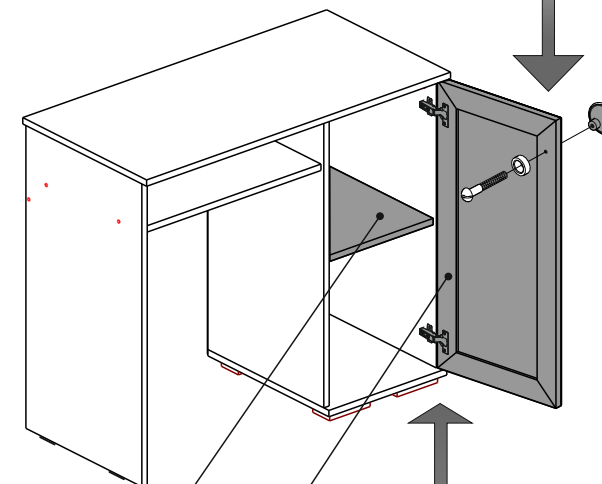


ПЛАНКУ №8 ЗАКРЕПИТЕ С ПОМОЩЬЮ ШУРУПОВ 3,5x30
К ЗАДНЕЙ ЧАСТИ КРЫШКИ ДЕТАЛИ №4
(ПЛАНКА ИСПОЛЬЗУЕТСЯ ДЛЯ КРЕПЛЕНИЯ ЛДВП)

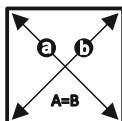


3

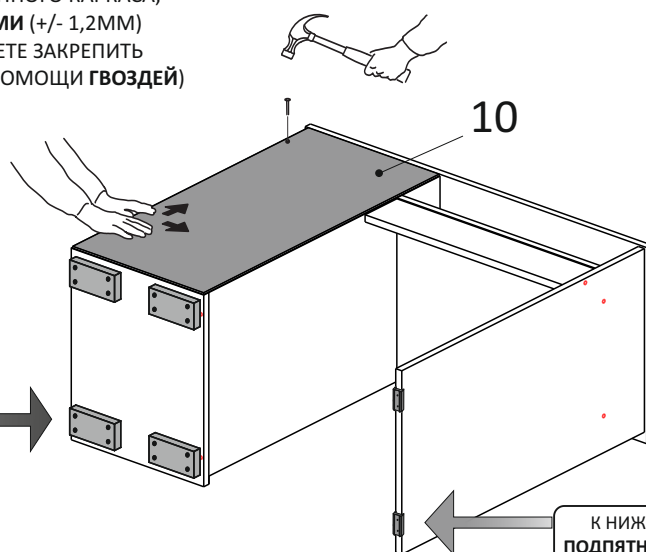
ДЛЯ УСТАНОВКИ РУЧКИ НА ФАСАД
ИСПОЛЬЗУЙТЕ ВИНТ 4x30 И ПЛАСТИКОВУЮ ШАЙБУ



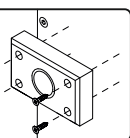
2



ЗАМЕРЬТЕ ДИАГОНАЛИ СОБРАННОГО КАРКАСА,
ОНИ ДОЛЖНЫ БЫТЬ РАВНЫМИ (+/- 1,2мм)
(ТОЛЬКО ПОСЛЕ ЭТОГО МОЖЕТЕ ЗАКРЕПИТЬ
ЗАДНЮЮ СТЕНКУ ИЗ ЛДВП ПРИ ПОМОЩИ ГВОЗДЕЙ)



ДЛЯ УСТАНОВКИ ОПОР
ИСПОЛЬЗУЙТЕ
ШУРУП 3,5x16



К НИЖНИМ ТОРЦАМ ЗАКРЕПИТЕ
ПОДПЯТНИКИ ПРИ ПОМОЩИ ГВОЗДЕЙ

ДЛЯ УСТАНОВКИ ФАСАДА
ПРИКРЕПИТЕ ДВЕРНЫЕ ПЕТЛИ
СНАЧАЛА К ФАСАДУ ЗАТЕМ К КОРПУСУ
(ШУРУП 3,5x16)

9

11