

**Инструкции
по установке
и руководство
пользователя**

Модели башни

5P 650i

5P 850i

5P 1150i

5P 1550i



**1U Модели для
установки в стойке**

5P 650i R

5P 850i R

5P 1150i R

5P 1550i R

Copyright © 2013 **EATON**
Все права защищены.

Обслуживание и поддержка:
Обращайтесь к своему местному
представителю по обслуживанию

620-00082-02-i (ru)

Стандарты сертификации

Директивы по АБП:

- Безопасность: IEC 62040-1: 2008 (C2)
- Эл-магн. совм.: IEC 62040-2: 2005, VCCI
- Рабочие характеристики: IEC 62040-3: 2010

Маркировка CE (EN 62040-1: 2008 и EN 62040-2: 2006 (C1))

Уровень излучения, класс B, CISPR 22: 2005 + A2 2006 (EN 55022)

Гармонические излучения: IEC 61000-3-2 редакция 3.2: 2009

Фликкер-излучения: IEC 61000-3-3 редакция 2: 2008

VCCI Notice

この装置は、情報処理装置等電波障害自主規制協議会（VCCI）の基準に基づくクラスA情報技術装置です。この装置を家庭環境で使用すると電波妨害を引き起こすことがあります。この場合には使用者が適切な対策を講ずるよう要求されることがあります。

Декларация соответствия ЕС предоставляется по запросу на продукты с маркировкой CE.

Копии декларации соответствия ЕС можно получить, обратившись в подразделение Eaton Power Quality или на сайт Eaton:

www.powerquality.eaton.com

Специальные символы

Ниже приводятся примеры символов, используемых на АБП или аксессуарах, которые обращают Ваше внимание на важную информацию:



РИСК ПОРАЖЕНИЯ ЭЛЕКТРИЧЕСКИМ ТОКОМ - Выполняйте предупреждение, связанное с символом, информирующем о риске поражения электрическим током.



Обязательные инструкции.



Pb

Не утилизируйте АБП или батареи АБП в мусорную корзину.

Этот продукт содержит герметичные свинцово-кислотные аккумуляторы, которые нужно утилизировать в соответствии с пояснениями, приведенными в руководстве.

Для получения более подробной информации, обращайтесь в свой местный центр по переработке / повторному использованию отходов или утилизации опасных отходов.



Этот символ указывает, что Вам не следует утилизировать использованное электрическое или электронное оборудование (WEEE) в мусорную корзину. Для выполнения правильной утилизации, обращайтесь в свой местный центр по переработке / повторному использованию отходов или утилизации опасных отходов.



Информация, рекомендации, помощь.

1. Введение	4
1.1 Охрана окружающей среды	4
2. Общая информация	5
2.1 Standard installations	5
2.2 Tower rear panels.....	6
2.3 Rack rear panels	7
2.4 Панель управления	8
2.5 Описание жидкокристаллического дисплея	9
2.6 Функции вывода	10
2.7 Настройки пользователя	10
3. Установка	12
3.1 Распаковка и проверка комплектации	12
3.2 Installation of tower models	13
3.3 Wall installation of rack models (650i R / 850i R / 1150i R).....	13
3.4 Installation of rack models (650i R only).....	14
3.5 Installation of rack models (850i R / 1150i R / 1550i R).....	14
3.6 Порты связи	15
4. Эксплуатация.....	16
4.1 Запуск и нормальная эксплуатация	16
4.2 Запуск АБП на батарее	16
4.3 Выключение АБП	16
4.4 Работа от аккумуляторной батареи.....	16
4.5 Восстановление напряжения сети	17
4.6 Использование функций дистанционного управления АБП.....	17
5. Техобслуживание.....	18
5.1 Поиск и устранение неисправностей	18
5.2 Замена блока батарей.....	19
6. Приложения	21
6.1 Технические характеристики	21

1. Введение

Мы благодарим вас за то, что вы выбрали одно из изделий EATON для защиты вашего оборудования. Серия 5P была разработана с учетом самых строгих требований.

Чтобы наилучшим способом использовать все возможности вашего аппарата бесперебойного питания (АБП), рекомендуем вам тщательно ознакомиться с этим руководством.

Перед установкой аппарата 5P внимательно прочитайте его описание, которое содержит обязательные инструкции по технике безопасности. Затем следуйте инструкциям, приведенным в настоящем руководстве.

Вы можете ознакомиться с предложениями компании EATON, а также с факультативными вариантами серии 5P на нашем Web сайте www.eaton.com/powerquality. Вы можете также связаться с местным представителем компании EATON.

1.1 Охрана окружающей среды

Компания EATON ведет политику охраны окружающей среды.


Наши изделия разработаны с учетом принципов экологической чистоты.

Вредные вещества

Настоящий аппарат не содержит ни хлорфторуглеродов (CFC), ни фторсодержащих углеводородов (HCFC), ни асбеста.

Упаковка

Отделить элементы упаковки друг от друга для облегчения обработки отходов и их утилизации.

- Картонная коробка состоит более чем на 50% из утилизированного картона.
- Мешки и пакеты изготовлены из полиэтилена.
- Материалы упаковки могут утилизироваться и отмечаются следующим идентификационным символом 

Материал	Сокращенное название	Номер в символе 
Полиэтилентерефталат	ПЭТ (PET)	01
Полиэтилен высокой плотности	ПЭВП (HDPE)	02
Поливинилхлорид	ПВХ (PVC)	03
Полиэтилен низкой плотности	ПЭНП (LDPE)	04
Полипропилен	ПП (PP)	05
Полистирол	ПС (PS)	06

При утилизации материалов упаковки соблюдать действующие местные нормативные требования.

Конец срока службы

Компания EATON обязуется перерабатывать изделия в конце срока их службы в соответствии с местными нормативными требованиями, сотрудничая с предприятиями, занимающимися сбором и уничтожением подобных изделий по окончании срока их службы.

Аппарат

Настоящий аппарат изготовлен из утилизируемых материалов.

Его разборка и уничтожение должны производиться в соответствии действующими местными нормативными требованиями, касающимися отходов.

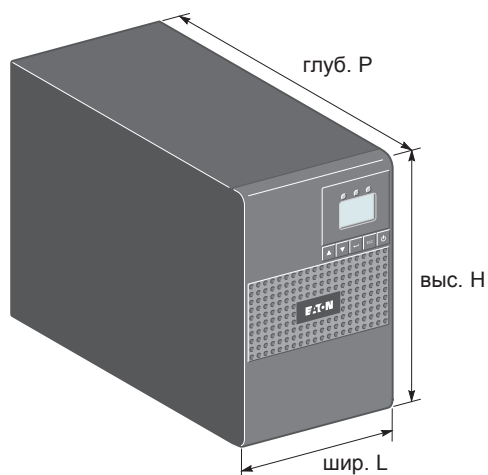
По окончании срока службы данный аппарат должен быть отправлен в центр обработки отходов электротехнической и электронной промышленности.

Аккумуляторная батарея

Настоящий аппарат содержит свинцовые гальванические элементы, с которыми следует обращаться согласно действующим местным нормативным требованиям, касающимся аккумуляторных батарей. Для соблюдения этих нормативных требований и безотходного уничтожения аккумуляторной батареи необходимо вынуть ее из аппарата.

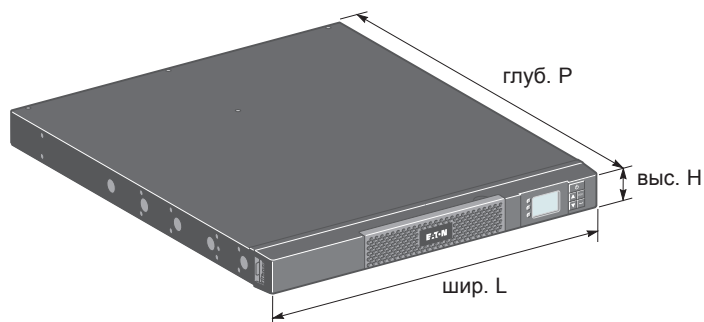
2.1 Стандартные варианты установки

Модели башни



Описание	Вес (кг/фнт)	Размеры (мм/дюйм) глуб. P x шир. L x выс. H
5P 650i	7.52 / 16.60	345 x 150 x 233 / 13.6 x 5.9 x 9.2
5P 850i	9.93 / 21.90	345 x 150 x 233 / 13.6 x 5.9 x 9.2
5P 1150i	10.91 / 24.10	345 x 150 x 233 / 13.6 x 5.9 x 9.2
5P 1550i	15.95 / 35.20	445 x 150 x 233 / 17.5 x 5.9 x 9.2

Модели для установки в стойке

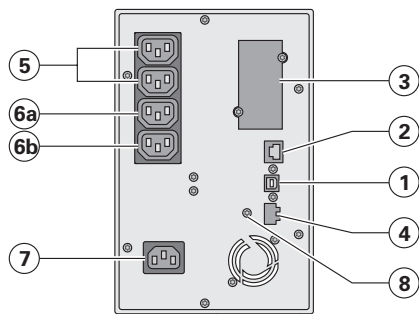


Описание	Вес (кг/фнт)	Размеры (мм/дюйм) глуб. P x шир. L x выс. H
5P 650i R	8.6 / 19.00	363.5 x 438 x 43.2 / 14.3 x 17.2 x 1.7
5P 850i R	13.8 / 30.40	509 x 438 x 43.2 / 20.0 x 17.2 x 1.7
5P 1150i R	14.64 / 32.70	509 x 438 x 43.2 / 20.0 x 17.2 x 1.7
5P 1550i R	19.36 / 42.70	554 x 438 x 43.2 / 21.8 x 17.2 x 1.7

2. Общая информация

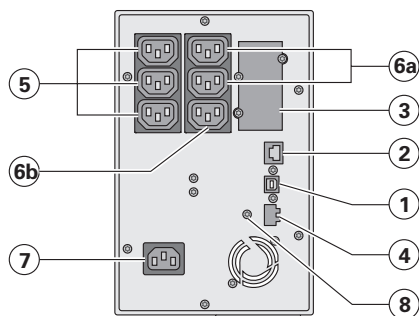
2.2 Задние панели башни

5P 650i

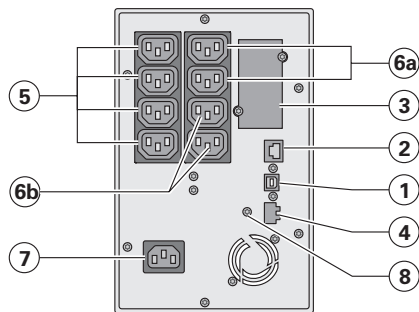


- (1) Порт связи USB
- (2) Порт связи RS232
- (3) Паз для факультативной платы связи
- (4) Разъем для подсоединения дистанционного пульта включения/выключения или аварийного останова
- (5) Розетки для подключения оборудования (основная группа)
- (6a) Группа 1: программируемые розетки для подключения оборудования
- (6b) Группа 2: программируемые розетки для подключения оборудования
- (7) Розетка для соединения с сетью электропитания
- (8) Винт заземления

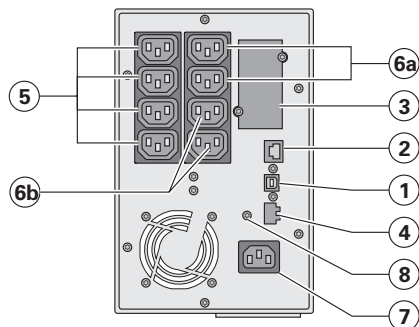
5P 850i



5P 1150i



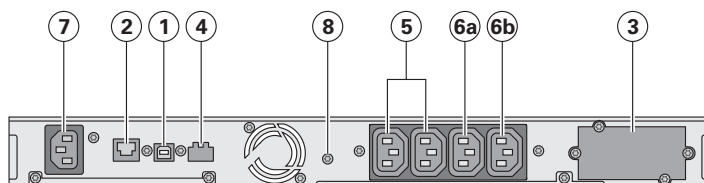
5P 1550i



2. Общая информация

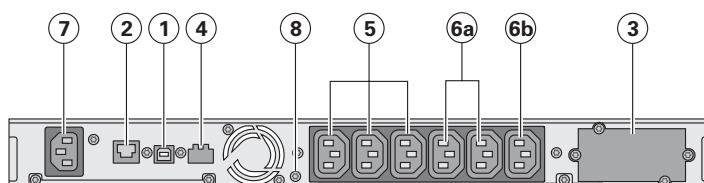
2.3 Панели на задней стенке моделей для установки в стойке

5P 650i R / 5P 850i R

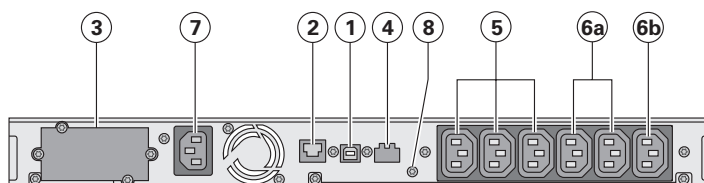


- (1) Порт связи USB
- (2) Порт связи RS232
- (3) Паз для факультативной платы связи
- (4) Разъем для подсоединения дистанционного пульта включения/выключения или аварийного останова
- (5) Розетки для подключения оборудования (основная группа)
- (6a) Группа 1: программируемые розетки для подключения оборудования
- (6b) Группа 2: программируемые розетки для подключения оборудования
- (7) Розетка для соединения с сетью электропитания
- (8) Винт заземления

5P 1150i R



5P 1550i R

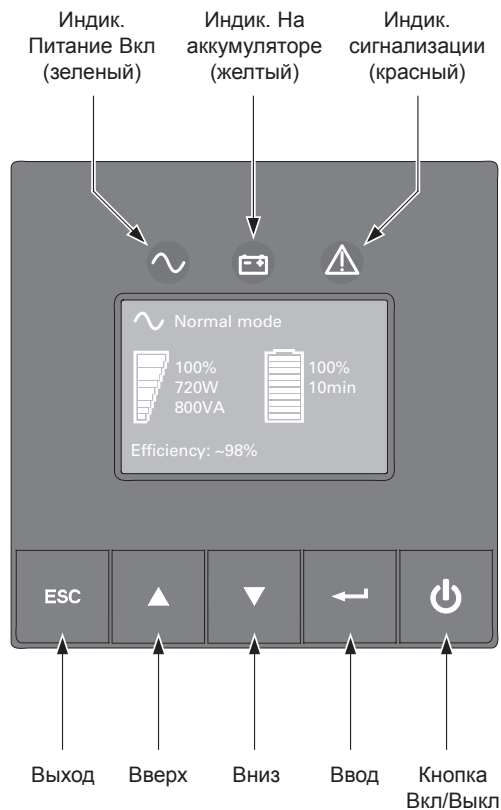


2. Общая информация

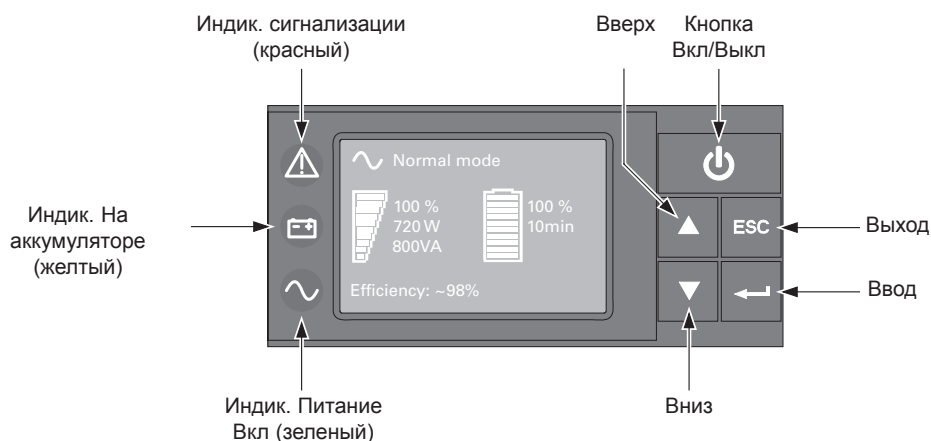
2.4 Панель управления

АБП имеет пятикнопочный графический жидкокристаллический дисплей. Здесь выводится полезная информация о самом АБП, состоянии нагрузки, событиях, измерениях и настройках.

Модели башни



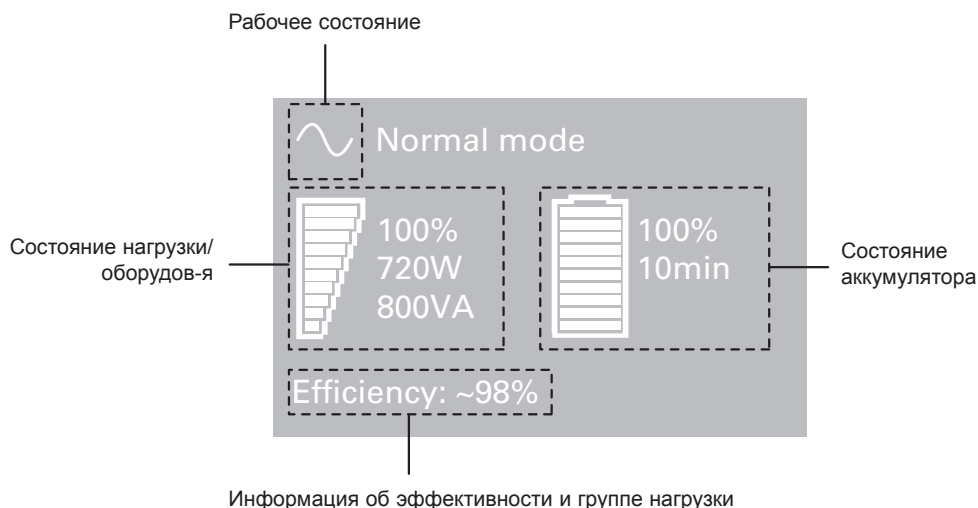
Модели для установки в стойке



В следующей таблице даны состояния и описание индикаторов:

Индикатор	Состояние	Описание
Зеленый	Вкл	АБП работает нормально
Желтый	Вкл	АБП в режиме батареи
Красный	Вкл	АБП имеет активную сигнализацию или неисправен. Дополнительная информация приведена на стр. 18, поиск и устранение неисправностей.

2.5 Описание жидкокристаллического дисплея



По умолчанию или через 5 минут после период неактивного состояния, ЖК дисплей выводит хранитель экрана.

Подсветка ЖК-дисплея автоматически тускнеет через 10 минут неактивного состояния. Для восстановления яркости экрана нажмите любую кнопку.

В следующей таблице приведена информация о состоянии, предоставляемая АБП

Примечание. Если загорается другой индикатор, см. дополнительную информацию на стр. 18, поиск и устранение неисправностей.

Рабочее состояние	Возможная причина	Действие
Режим ожидания 	АБП ВЫКЛ, ожидает команды пуска от пользователя	На оборудование не подается питание до тех пор, пока не будет нажата кнопка  .
Нормальный режим 	АБП работает нормально.	АБП обеспечивает питание и защищает оборудование.
В режиме AVR  Светодиод защиты нагрузки ВКЛ Отсутствует звуковой сигнал	АБП работает нормально, но сетевое питание вышло за допустимые пределы.	АБП подает питание на оборудование через устройство автоматической регулировки напряжения. Оборудование остается нормально защищенным.
На аккумуляторе  Светодиод аккумулятора включен 1 зв. сигнал через каждые 10 секунд	Произошел сбой питания, и АБП находится в режиме аккумулятора.	АБП питает оборудование от аккумулятора. Подготовьте оборудование к отключению.
Конец времени обеспечения резервным питанием  Светодиод аккумулятора мигает 1 зв. сигнал через каждые 3 секунд	АБП находится в режиме аккумулятора, а аккумулятор имеет низкий уровень зарядки.	Это предупреждение является приблизительным, и фактическое время до отключения оборудования может существенно изменяться. В зависимости от нагрузки ИБП может подаваться предупредительный сигнал "Батарея разряжена", когда батарея разрядится до 20 % от ее номинальной емкости.

2. Общая информация

2.6 Функции вывода

Нажмите кнопку Enter (↵) для активации опций меню. Используйте две средние кнопки (▲ и ▼) для навигации по структуре меню. Нажмите кнопку Enter (↵) для выбора опции. Нажмите кнопку для отмены или возврата в предыдущее меню.

Схема меню для функций вывода.

Главное меню	Подменю	Выводимая информация или функция меню
Измерения		Нагрузка Вт VA / Нагрузка A pf / Выход В Гц / Вход В Гц / Аккумулятор V мин / Эффективность / Использование мощности
Управление	Сегменты нагр	Группа 1: ВКЛ / ВЫКЛ Группа 2: ВКЛ / ВЫКЛ Эти команды заменяют настройки пользователя для сегментов нагрузки.
	Запуск теста батарей	Начинается ручной тест аккумулятора
	Сброс ошибки	Сброс активных ошибок
	Restore factory settings	Возвращает все настройки в свои первоначальные значения (требуется перезапуск АБП)
	Восст. завод. настр.	Очищает измерения использования мощности
Настройки	Настр АБП	Устанавливает общие параметры продукта
	Настр вход/выход	Устанавливает параметры входа и выхода
	Настр вкл/выкл	Устанавливает условия ВКЛ / ВЫКЛ
	Настр батарей	Устанавливает конфигурацию аккумулятора
Журнал ошибок		Выводит журнал событий или аварийные сигналы
Идентификация		Тип АБП / Номер детали / Серийный номер / Версия микропрограммы / Адрес платы связи

2.7 Настройки пользователя

В следующей таблице приведены опции, которые могут изменяться пользователем.

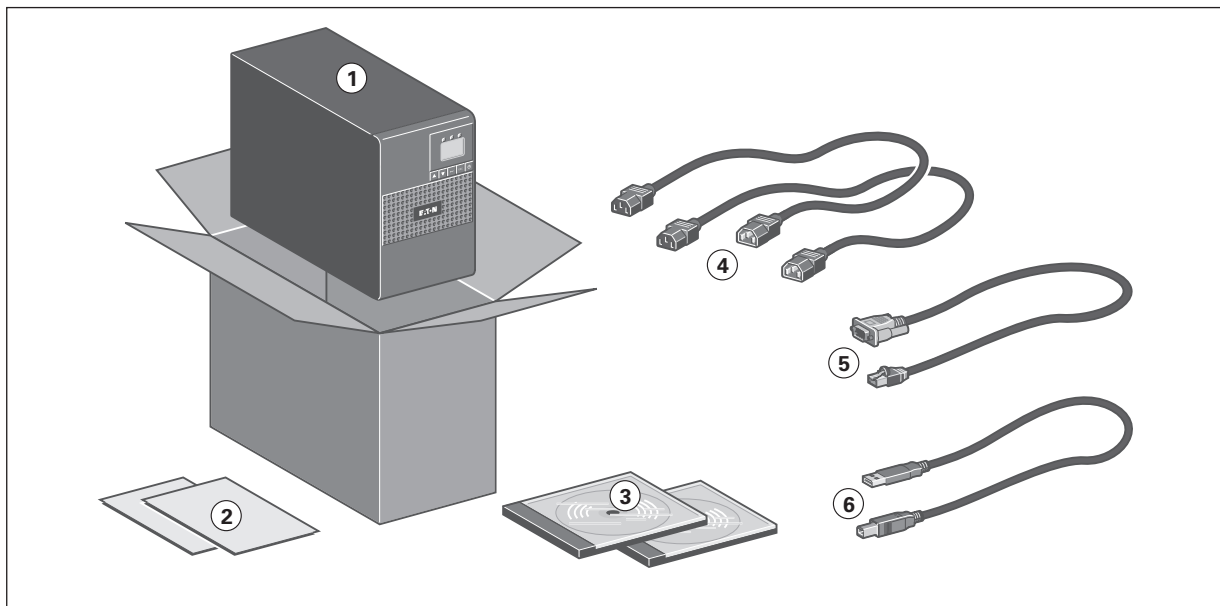
	Описание	Варианты настроек	Настройки по умолчанию
Настр АБП	Язык	[English] [Français] [Deutsch] [Italiano] [Português] [Español] [Русский] Меню, состояние, сообщения и аварийные сигналы, неисправность АБП, данные журнала событий и настройки на всех поддерживаемых языках	English Выбирает пользователь при подключении АБП в первый раз
	Дисплей	Изменить яркость и контраст ЖК-экрана в соответствии с яркостью освещения помещения.	
	Звуковые сигналы	[Разреш.] [Откл."На бат."] [Всегда выкл.] Включать или выключать зуммер в случае сигнализации.	Включен
Настр вход/выход	Вых напряж	[200 В] [208 В] [220 В] [230 В] [240 В]	пользователь при подключении АБП в первый раз.
	Порог знач входа	[Стандартный диап] [Расширенный диап] Расширенный режим разрешает более низкое входное напряжение (150 В) без перехода на аккумулятор. Может использоваться, если нагрузка может выдерживать низковольтное питание.	Стандартный диап
	Чувствительность	[Высокая] [Низкая] Высокая: для чувствительного оборудования, АБП будет легко переходить на аккумулятор, когда сетевые условия становятся плохими. Низкая: для оборудования, которое может выдерживать плохие сетевые условия; в этом случае, АБП не будет переходить на аккумулятор.	Высокая
	Сегменты нагр - Задержка автозап	[нет] [1 с] [2 с]...[65354 с] Подача питания с определенной задержкой.	Группа 1: 3 с Группа 2: 6 с

	Описание	Варианты настроек	Настройки по умолчанию
Настр вход/выход	Сегменты нагр - Задрезка отключ	[Запрещ.] [0с] [1 с] [2 с]...[65354 с] Во время сбоя прекращения подачи питания, разрешает, чтобы некоторое оборудование продолжало работать при отключении другого оборудования. Эта функция позволяет экономить питание от аккумулятора.	Группа 1: Запрещ. Группа 2: Запрещ.
	Предуст перегрузки	[10 %] [15 %] [20 %] ... [100 %] [105 %] Дает предупреждение при достижении предопределенного критического значения нагрузки в процентах.	[105 %]
Настр вкл/выкл	Холодный старт	[Запрещ.] [Разреш.] Включать с питанием от батареи. Первый холодный запуск всегда отключен.	Разреш.
	Прнуд разряд батарей	[Запрещ.] [Разреш.] Если питание от сети восстановится во время выполнения последовательности отключения: Если включено, то последовательность отключения завершится, и после ожидания в течение 10 секунд производится перезапуск Если отключено, то последовательность отключения не завершится, и перезапуск осуществляется немедленно.	Разреш.
	Автозапуск	[Запрещ.] [Разреш.] Позволяет осуществлять автоматический перезапуск после восстановления питания от сети при полном разряде батареи.	Разреш.
	Режим сохр энергии	[Запрещ.] [Разреш.] Если Включить, то АБП выключается через 5 минут обеспечения резервным питанием, если на выходе не обнаружено нагрузки.	Запрещ.
	Режим сна	[Запрещ.] [Разреш.] Если отключен, то ЖК-дисплей и связь ОТКЛ немедленно после ОТКЛ АБП. Если включен, то ЖК-дисплей и связь остаются ВКЛ 1 час 30 минут после ОТКЛ АБП.	Запрещ.
	Удален команды	[Запрещ.] [Разреш.] Если включено, то разрешены команды выключения или перезапуска.	Разреш.
	Задержка RPO	[0 с] [1с] [2 с]...[180 с] Откладывает команду удаленного отключения (RPO)	[0 с]
Настр батарей	Автомат тест батарей	[Нет теста] [Каждый день] [Каждую неделю] [Каждый месяц] Доступно, только если режим зарядки аккумулятора установлен на постоянную зарядку.	Каждую неделю (при постоянной зарядке, в противном случае способ тестирования аккумулятора АВМ)
	Сигн разряд батарей	[1 %] [2 %] ... [100 %] Аварийный сигнал включается при достижении заданного процента емкости аккумулятора в течение времени обеспечения резервным питанием.	20 %
	Уров бат для запуск	[1 %] [2 %] ... [100 %] Если установлено, то происходит автоматический перезапуск при достижении заданного процента зарядки аккумулятора.	0 %
	Метод зар батарей	[АВМ] [стандартный]	АВМ
	Защита активна	[Да] [Нет] Если задано Да, то АБП автоматически предохраняет аккумулятор от глубокой разрядки, корректируя окончание времени резервного питания по порогу напряжения.	Да

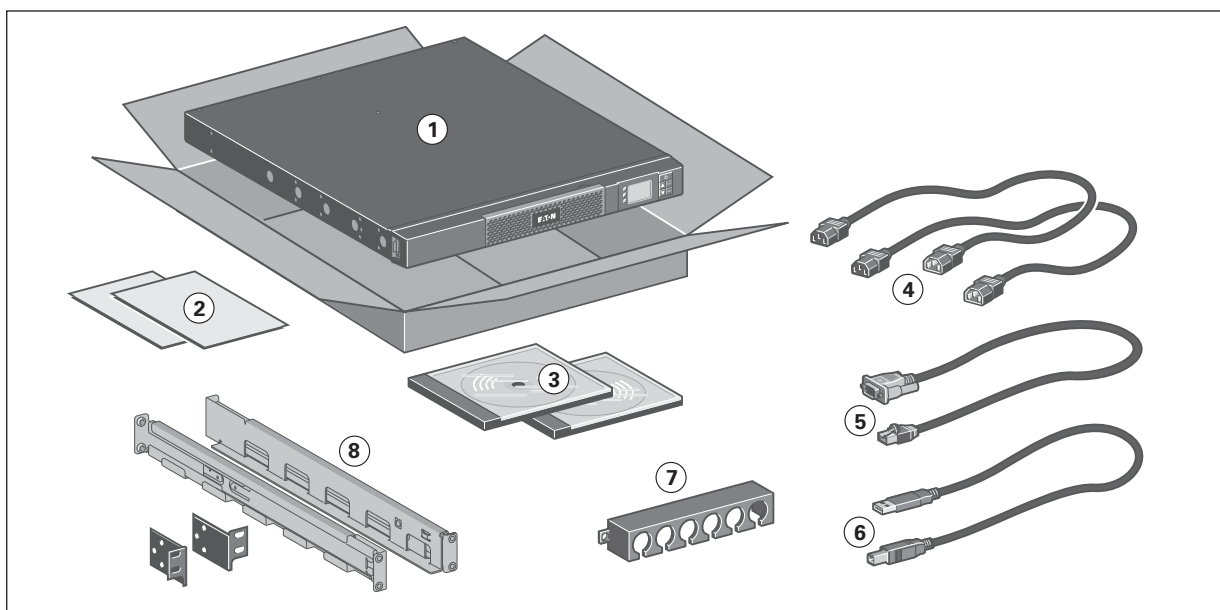
3. Установка

3.1 Распаковка и проверка комплектации

Модели башни



Модели для установки в стойке



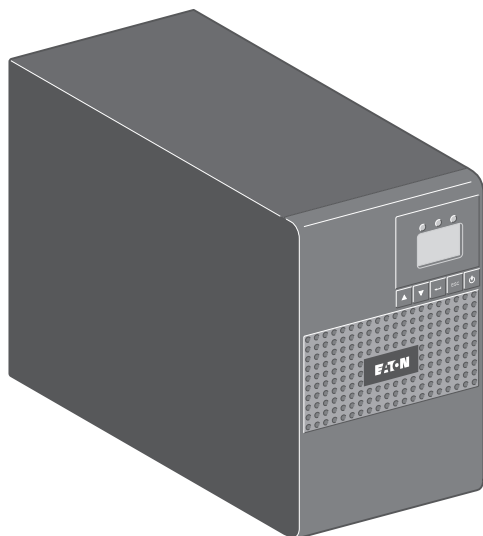
- (1) ИБП 5P
- (2) Быстрый запуск и инструкции по технике безопасности
- (3) CD ROM с Руководством пользователя и IPSS (Комплектом программ интеллектуального управления питанием)
- (4) Два соединительных кабеля для защищаемого оборудования
- (5) Коммуникационный кабель RS232
- (6) Коммуникационный кабель USB
- (7) Системы блокировки кабелей (1 x 4 выхода модулей 650i R и 850i R; 1 x 6 выходов для моделей 1150i R и 1550i R)
- (8) Набор для стойки высотой 1U (ушки только для модели 650i R)



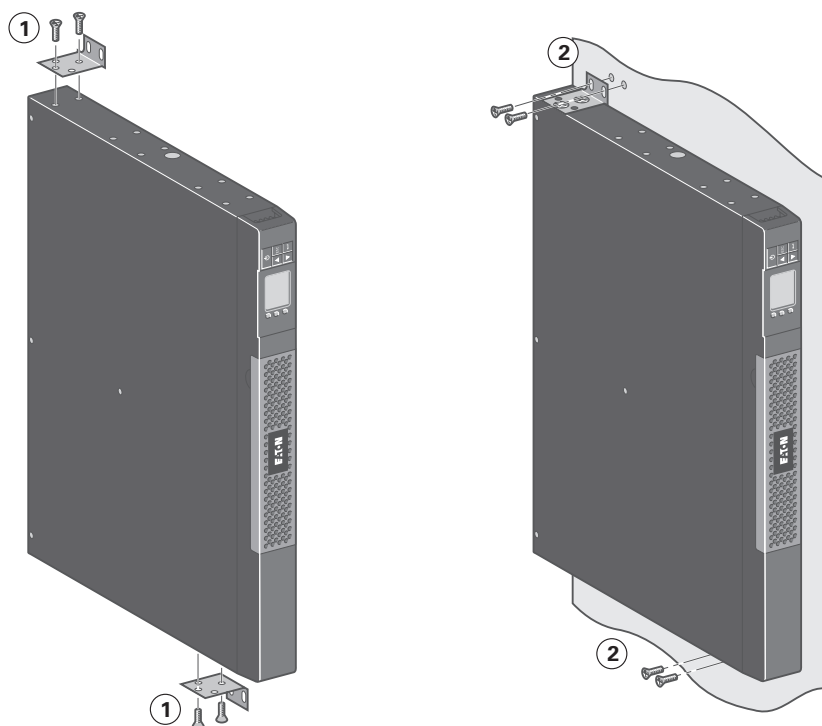
Элементы упаковки должны утилизироваться в соответствии с действующими нормативными правилами, касающимися отходов.

На каждом элементе имеется графический символ утилизации для облегчения сортировки.

3.2 Установка модели типа башня



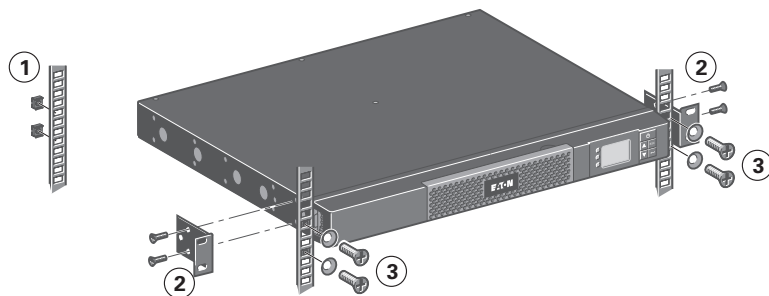
3.3 Крепление моделей для установки в стойке на стене (650i R / 850i R / 1150i R)



3. Установка

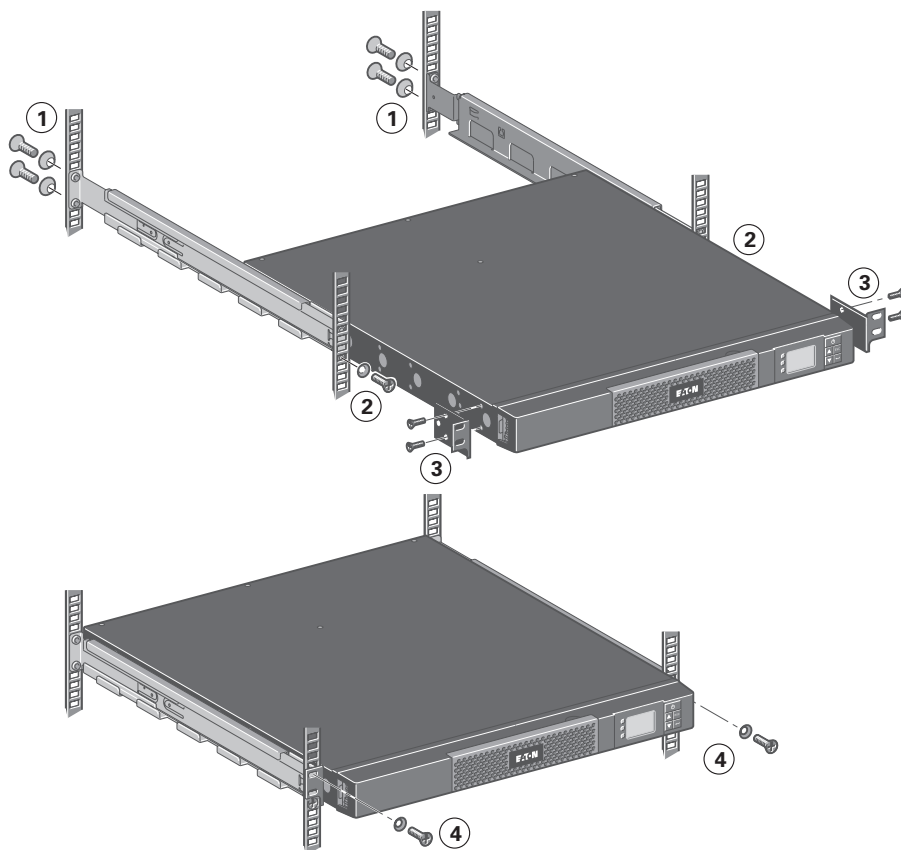
3.4 Крепление моделей для установки в стойке (только 650i R)

Для установки в стойке выполните шаги с 1 по 3.



3.5 Крепление моделей для установки в стойке (850i R / 1150i R / 1550i R)

Для установки блока на рельсы выполнить пункты с 1 по 4.

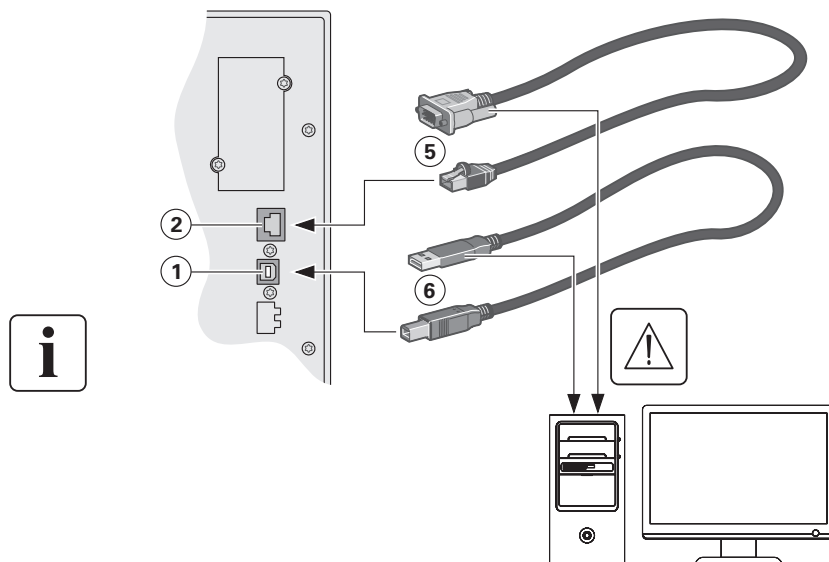


Рельсы и необходимые крепежные изделия поставляются компанией EATON.

3.6 Порты связи

Соединение порта связи RS232 или USB

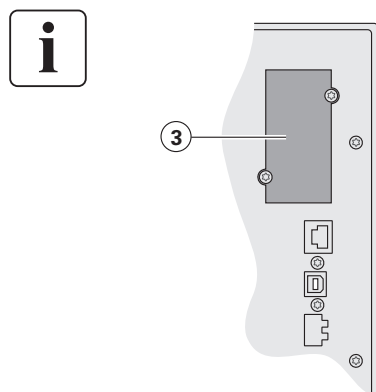
Порты связи RS232 и USB не могут работать одновременно.



1. Подсоединить кабель связи RS232 (5) или USB (6) к последовательному порту или порту USB компьютера.
2. Соединить другой конец кабеля связи (5) или (6) с портом связи USB (1) или RS232 (2) АБП.

После установки программного обеспечения компании EATON для административного управления, персонализации или обеспечения безопасности АБП может взаимодействовать с компьютером.

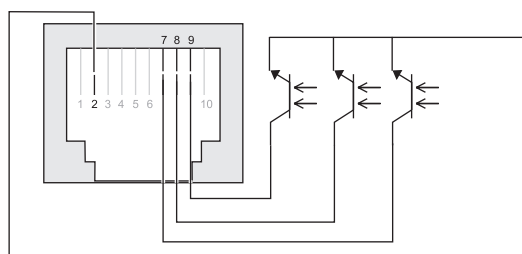
Установка плат связи (по спецзаказу, в стандартном варианте для вариантов Netpack)



Для установки платы связи нет необходимости выключать АБП:

1. Снять с АБП крышку (3), которая крепится винтами.
2. Вставить плату связи в предусмотренный для нее паз.
3. Закрепить плату винтами.

Технические параметры коммуникационного порта с (дополнительной) оптоэлектронной развязкой



- Выводы 1, 3, 4, 5, 6, 10: не используются
- Вывод 2: общий провод пользователя
- Вывод 7: низкий уровень заряда батареи
- Вывод 8: работа от батареи
- Вывод 9: АБП работает, оборудование получает питание

п.о.: замыкающий контакт

Когда сигнал находится в активном состоянии, контакт между общим выводом 2 и выводом соответствующего сигнала замкнут.




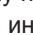
Характеристики контактов (оптроны)

- Напряжение: 48 В пост.тока макс
- Ток: 25 мА макс
- Мощность: 1,2 Вт

4. Эксплуатация

4.1 Запуск и нормальная эксплуатация

Для запуска АБП:

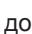

1. Проверьте, чтобы шнур питания АБП был подключен.
2. Дисплей на передней панели АБП загорается и показывает логотип EATON.
3. Проверьте, чтобы экран состояния АБП показывал .
4. Нажимайте кнопку  на передней панели АБП в течение не менее 2 секунд. На дисплее передней панели АБП выводится: "ИБП запускается...".
5. Проверяйте активные аварийные сигналы и сообщения, выводимые на дисплее передней панели АБП. Перед тем как продолжить работу, решите проблемы, связанные с аварийными сигналами. См. "Поиск и устранение неисправностей" на стр. 18.
Если индикатор  горит, не продолжайте работу, пока все аварийные сигналы не исчезнут. Проверьте состояние АБП на передней панели, есть ли активные аварийные сигналы. Устраните причину появления аварийных сигналов, и при необходимости перезапустите.
6. Проверьте, чтобы индикатор  постоянно светился, указывая на то, что АБП работает нормально, а нагрузки - запитаны и защищены. АБП следует эксплуатировать в Нормальном режиме.

4.2 Запуск АБП на батарее





Перед использованием этой возможности, АБП нужно запитать от сетевого источника; при этом выход должен быть разрешен хотя бы один раз. Запуск от аккумулятора может быть отключен. См. настройку "Холодный старт" в "Настр вкл/выкл" на стр. 11.

Для запуска АБП на батарее:

1. Нажимайте кнопку  на передней панели АБП до тех пор, пока дисплей передней панели АБП не засветится и не выведет: "ИБП запускается...".
АБП циклически работает в режимах Ожидания и Аккумулятора. Индикатор  горит постоянно. АБП подает питание на оборудование.
2. Кроме сообщения "На батареях", проверяйте наличие активных аварийных сигналов и сообщений, выводимых на дисплее передней панели АБП, а также сообщений, указывающих на отсутствие сетевого питания. Перед тем как продолжить работу, решите проблемы, связанные с аварийными сигналами. См. "Поиск и устранение неисправностей" на стр. 18.
Проверяйте состояние АБП на передней панели, есть ли активные аварийные сигналы. Устраните причину появления аварийных сигналов, и при необходимости перезапустите.



4.3 Выключение АБП

Для выключения АБП:

1. Нажимайте кнопку  на передней панели в течение 3 секунд.
АБП начнет выдавать звуковой сигнал и выводить сообщение о состоянии: "Отключение ИБП". Затем АБП переходит в режим Ожидания, а индикатор  гаснет.

4.4 Работа от аккумуляторной батареи

Переход на батарею

- Когда исчезает напряжение сети, подсоединенное оборудование продолжает получать питание от АБП. Энергия берется от аккумуляторной батареи.
- Индикатор  и  горят постоянно.
- Каждые 10 секунд дается короткий аварийный звуковой сигнал.



Подсоединенное к АБП оборудование получает питание от аккумуляторной батареи.

Предупреждение о низком уровне зарядки аккумулятора



- Индикатор \sim и BATT горят постоянно.
- Через каждые три секунды выдается звуковой сигнал.

Аккумулятор имеет низкий уровень зарядки. Выключите все приложения на подключенном оборудовании, поскольку автоматическое выключение АБП неизбежно.

Конец автономной работы батареи

- ЖК-дисплей выводит: "Конец врем резерв".
- Все светодиоды гаснут.
- Звуковой аварийный сигнал отсутствует.

4.5 Восстановление напряжения сети

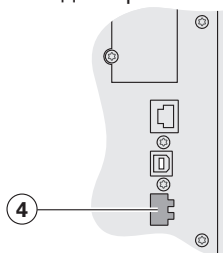
После исчезновения напряжения сети АБП автоматически перезапускается при его восстановлении (если только эта функция не была деактивирована при персонализации АБП), и оборудование вновь получает питание.

4.6 Использование функций дистанционного управления АБП

5P предлагает на выбор две функции удаленного управления.

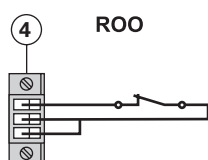
- **RPO (Remote Power Off, т. е. Дистанционное выключение питания):** это функция дистанционного выключения АБП, которая позволяет выключать все оборудование, соединенное с АБП, с помощью внешних контактов. Перезапуск АБП требует ручного вмешательства.
- **ROO (Remote ON/OFF, т. е. Дистанционное ВКЛ./ВЫКЛ.):** Это функция дистанционного включения/выключения АБП с помощью внешней кнопки ⏻ .

Эти функции обеспечиваются размыканием контакта, который включается между соответствующими выводами разъема (4) на задней панели АБП (см. иллюстрации ниже).



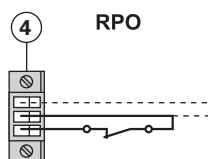
Подсоединение и тест пультов дистанционного управления

1. Убедиться, что АБП выключен и сеть электропитания отсоединена.
2. Снять разъем (4), отвинтив винты.
3. Подсоединить герконовый контакт размыкающего типа с развязкой (60 В пост. тока/30 В пер. тока макс, 20 мА макс, сечение кабеля 0,75 мм²) между двумя выводами разъема (4) - см. иллюстрацию.



Контакт разомкнут: выключение АБП
 Контакт замкнут: Запуск АБП (АБП соединен с сетью, и напряжение сети имеется)

Примечание. Местное управление ВКЛ./ВЫКЛ с помощью кнопки ⏻ отменяет функцию дистанционного управления.



Контакт разомкнут: Выключение АБП, светодиод \triangle ВКЛ.
 Чтобы вернуться к нормальной работе, деактивировать внешний контакт дистанционного выключения и перезапустить АБП кнопкой ⏻ .

4. Воткнуть разъем (4) в его гнездо на задней панели АБП.
5. Подсоединить и перезапустить АБП согласно вышеописанным процедурам.
6. Для проверки этой функции активировать внешний контакт дистанционного выключения.



Внимание! Этот разъем должен быть соединен исключительно с цепями уровня TBTS (Tres Basse Tension de Securite, т. е. Очень низкое безопасное напряжение).

5. Техобслуживание

5.1 Поиск и устранение неисправностей

Рабочее состояние	Возможная причина	Действие
Аккумуляторы отсоединены 	АБП не распознает внутренних аккумуляторов	Если такое состояние продолжается, обратитесь к своему представителю по обслуживанию
	Аккумуляторы отсоединены	Проверьте, чтобы все аккумуляторы были правильно подсоединены. Если такое состояние продолжается, обратитесь к своему представителю по обслуживанию.
Перегрузка 	Требования к мощности превышают емкость АБП (больше 105 % от номинальной)	Удалите какое-либо оборудование на АБП. АБП продолжает работать, но может выключиться, если нагрузка будет расти. Аварийный сигнал сбрасывается, когда это условие становится неактивным.
Конец срока службы аккумулятора 	Срок службы аккумулятора завершился.	Обратитесь к своему представителю по обслуживанию для замены аккумулятора.
Событие 	Происходит событие, связанное с АБП	
	Пример: Дистанционное питание ВЫКЛ, активирован контакт RPO для выключения АБП, и теперь предупреждает о перезапуске.	Установите контакт обратно в свое номинальное положение и нажмите кнопку  для перезапуска.
Неисправность АБП 	Внутренняя неисправность ИБП.	АБП не больше не защищает оборудование. Примечание. Запишите аварийное сообщение и серийный номер АБП, затем обратитесь к своему представителю по обслуживанию.

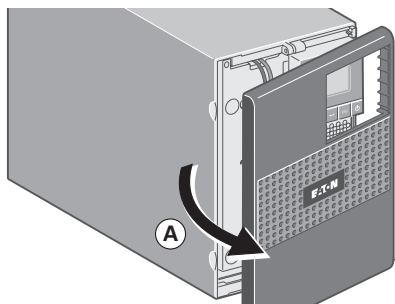
5.2 Замена блока батарей

Напоминание о правилах по технике безопасности:

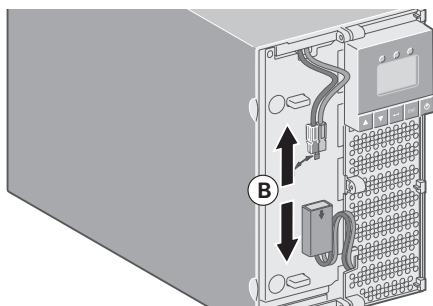
Аккумуляторная батарея представляет риск поражения электрическим током и имеет высокий ток короткого замыкания. При любой работе на элементах аккумуляторной батареи должны приниматься следующие меры предосторожности:

- Снять с рук часы, перстни, обручальные кольца, браслеты и любые другие металлические предметы.
- Использовать инструмент с изолированной рукояткой.

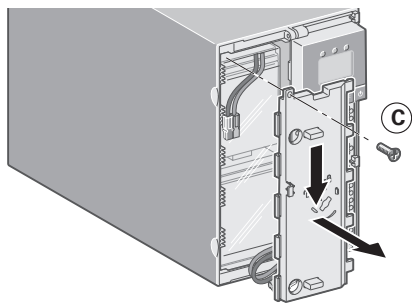
Демонтаж отсека батареи в моделях типа башня



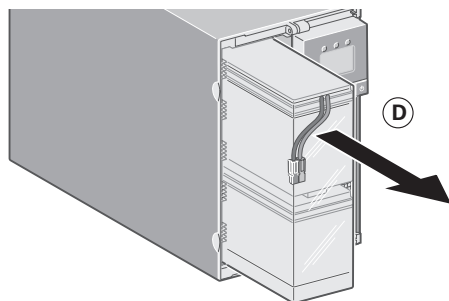
A - Снимите переднюю панель.



B - Отсоединить блок батарей, разъединив 2 разъема (запрещается тянуть за кабели).



C - Снимите защитную пластмассовую крышку в передней части батареи (открутите один винт).



D - Вынуть блок батарей, потянув за пластмассовый язычок, и заменить блок.

Установка нового блока батарей

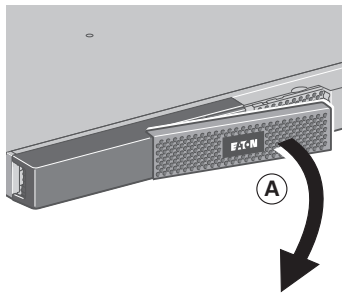
Выполнить вышеописанные операции в обратном порядке.



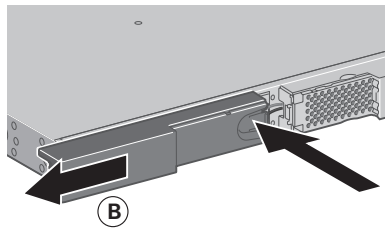
- Для обеспечения безопасности и того же уровня рабочих характеристик использовать только гальванические элементы поставки компании EATON.
- При соединении надежно вставить друг в друга штыревую и гнездную части разъема.

5. Техобслуживание

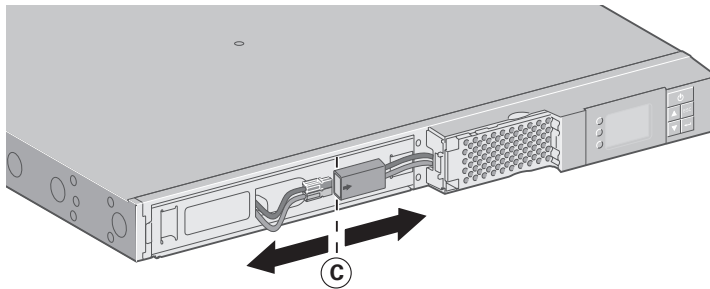
Удаление блока батарей из модели, предназначенной для установки в стойке



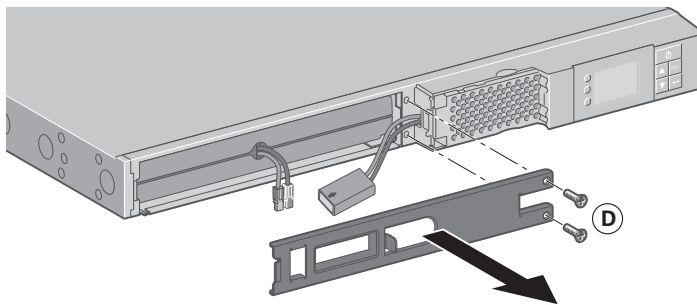
A - Снимите среднюю часть.



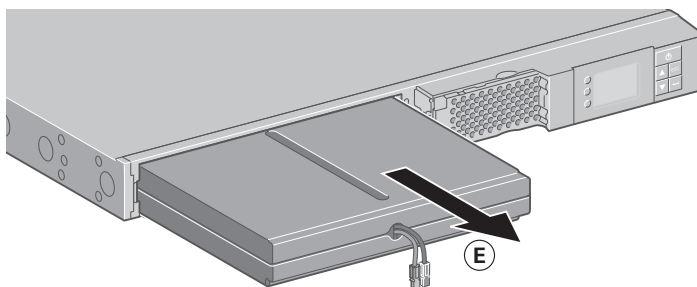
B - Снимите левую сторону передней панели, нажав кнопку и вытянув деталь.



C - Отсоединить блок батарей, разъединив 2 разъема (запрещается тянуть за кабели).



D - Снять защитную металлическую крышку батареи, отвинтив 2 винта.



E - Вынуть блок батарей, потянув за пластмассовый язычок, и заменить блок.

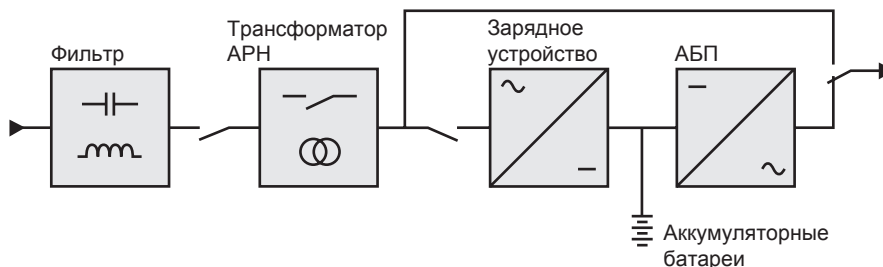
Установка нового блока батарей

Выполнить вышеописанные операции в обратном порядке.



- Для обеспечения безопасности и того же уровня рабочих характеристик использовать только гальванические элементы поставки компании EATON.
- При соединении надежно вставить друг в друга штыревую и гнездную части разъема.

6.1 Технические характеристики



Башня	5P 650i	5P 850i	5P 1150i	5P 1550i
Для установки в стойке	5P 650i R	5P 850i R	5P 1150i R	5P 1550i R
Выходная мощность @ 230 В	650 VA 420 W	850 VA 600 W	1150 VA 770 W	1550 VA 1100 W
Выходная мощность @ 208 В	585 VA 378 W	765 VA 540 W	1035 VA 693 W	1395 VA 990 W
Выходная мощность @ 200 В	585 VA 378 W	765 VA 540 W	1035 VA 693 W	1395 VA 990 W
Сеть электропитания				
• Номинальное входное напряжение	однофазное от 200 до 240 В			
• Диапазон входного напряжения	от 160 В до 294 В ⁽¹⁾			
• Диапазон частоты на входе	от 47 Гц до 70 Гц (сеть 50 Гц), от 56,5 Гц до 70 Гц (сеть 60 Гц) ⁽²⁾			
Выход для потребителя при работе от батарей				
• Напряжение	200/208/220/230/240 В (-10/+6 %) ⁽³⁾			
• Частота	50/60 Гц ±0,1 Гц			
Аккумуляторная батарея (свинцово-кислотная, герметичная, без техобслуживания)				
• Стандартный вариант	Башня			
	1 x 12 В 9 А-час	2 x 12 В 7 А-час	2 x 12 В 9 А-час	3 x 12 В 9 А-час
	Для установки в стойке			
	2 x 6 В 9 А-час	4 x 6 В 7 А-час	4 x 6 В 9 А-час	6 x 6 В 9 А-час
Условия окружающей среды				
• Температура при работе	от 0 до 35 °С			от 0 до 40 °С
• Температура при хранении	от -15 до +50 °С			
• Относительная влажность	от 0 до 90 % (без конденсации)			
• Уровень шума	< 40 дБА			

(1) Верхнее и нижнее пороговые значения могут регулироваться, используя настройки АБП (до 150-294 В).

(2) До 40 Гц в режиме низкой чувствительности (может программироваться используя настройки АБП).

(3) Устанавливается на 200/208/220/230/240 В, необходимо настроить на напряжение питания сети переменного тока.

Если прибор используется в регионе ЕС, применяйте внешний автоматический выключатель перед линией с номиналом 16 А, 250 В, в соответствии со стандартом IEC/EN 60898-1;

Если прибор используется в американском регионе, применяйте внешний автоматический выключатель перед линией с номиналом 20 А, 250 В.

Этот продукт предназначен для распределения питания в системах информационных технологий.

