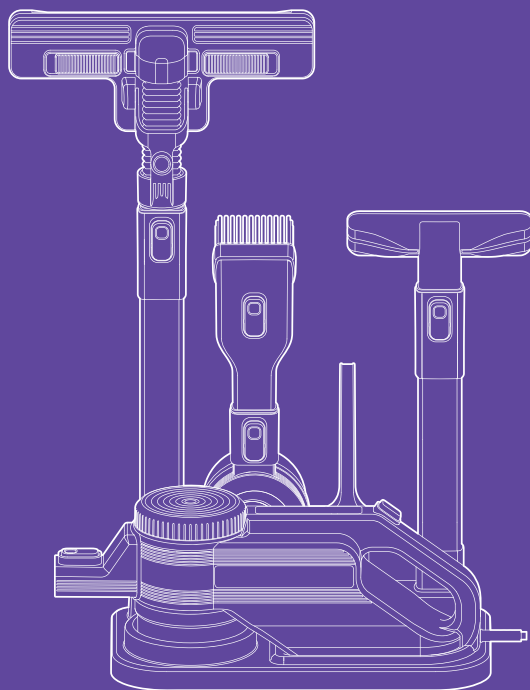


**Я сделаю  
ТВОЙ ДОМ  
ЧИСТЫМ!**



**Вертикальный  
пылесос КТ-5143**

Если у вас возникнут трудности с использованием нашей техники, перед обращением в магазин просим позвонить на горячую линию Kitfort:

**8-800-775-56-87**

(пн-пт с 9:30 до 17:30 по московскому времени)

**[info@kitfort.ru](mailto:info@kitfort.ru)**

Мы расскажем про особенности работы прибора и проконсультируем по любым другим вопросам

## Содержание

Общие сведения.....	4
Комплектация .....	5
Устройство пылесоса .....	6
Подготовка к работе и использование.....	8
Чистка и обслуживание .....	12
Уход и хранение.....	14
Устранение неполадок .....	15
Технические характеристики .....	16
Меры предосторожности.....	17

## Общие сведения

Вертикальный пылесос Kitfort КТ-5143 удобен при локальной и генеральной уборке. Он компактен, всегда под рукой и готов к работе, а при желании он легко трансформируется в ручной пылесос. Утомительная уборка превращается в легкое и увлекательное занятие, а время уборки сокращается вдвое.

В комплекте к пылесосу идет набор из разных насадок для любых случаев уборки: будь то матрас или узкая щель в батарее. База поможет компактно хранить пылесос и насадки.

### Многоуровневая фильтрация

Пылесос укомплектован двумя пылесборниками для более качественной уборки. Пылесборники оборудованы современным циклонным фильтром, обеспечивающим хорошую очистку, при этом сила всасывания не зависит от наполненности пылесборников. Контейнеры пылесборников легко открываются. Для основного пылесборника предусмотрены фильтр грубой очистки, поролоновый и тканевый фильтры, которые можно вынуть и почистить. Весь основной мусор задерживается в дополнительном пылесборнике, для которого предусмотрен металлический фильтр грубой очистки. Мусор, который достигает основного пылесборника также проходит последовательную фильтрацию. Мелкие частицы, которые не захватываются потоком циклонного фильтра, фильтруются металлическим фильтром грубой очистки. Он отсеивает частицы, размер которых более 1–2 мм. Благодаря фильтру грубой очистки эти частицы не попадают на поролоновый фильтр и не блокируют его. Поролоновый и тканевый фильтры останавливают мельчайшие частички пыли, чтобы они не могли попасть в мотор пылесоса и обратно в воздух. Фильтры имеют по всей площади поверхности мельчайшие отверстия для всасывания воздуха. Перед воздухоотводом стоит дополнительный моторный поролоновый фильтр, который сводит выброс пыли обратно в воздух к минимуму.

### Компактность и удобство

Пылесос занимает мало места при хранении, а во время работы может легко вписаться в узкий коридор или комнату, заполненную различными предметами. Для владельцев небольших квартир приобретение такой модели с вытянутой вверх конструкцией будет оптимальным вариантом. Дополнительный пылесборник вытягивает конструкцию пылесоса вверх, так что высоким людям больше не придется сильно наклоняться при работе с пылесосом. База с отсеками для хранения пылесоса и насадок избавит от проблемы, как и где компактно хранить пылесос.

### Область применения пылесоса

Конструкция «2 в 1» предусматривает наличие ручного пылесоса, который удобно использовать отдельно. Ручным пылесосом можно пропылесосить углы и плинтусы, обивку мебели, пыль со шкафов, книжные полки, шкафчики на кухне или в гостиной. Дополнительные насадки в комплекте значительно облегчают процесс уборки.

Напольная щетка вращается в двух плоскостях и имеет две сменные насадки: с ворсом и микрофиброй, для более качественной уборки ковровых покрытий.



Насадки легко снять с помощью скрепки. Ворс и микрофибра помогут собрать волосы и шерсть животных, которые трудно удаляются одним лишь потоком всасываемого воздуха.

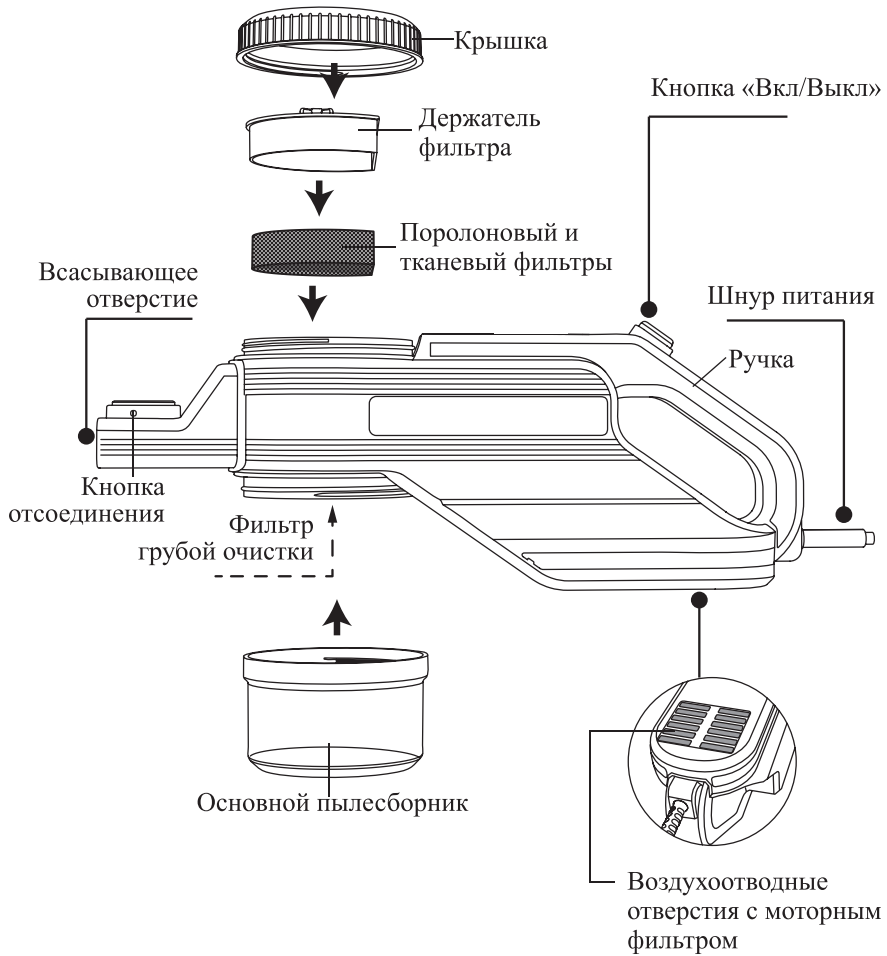
Вертикальный пылесос хорошо подходит для оперативной уборки, например, рассыпанных крошек или песка от обуви в коридоре.

### Комплектация

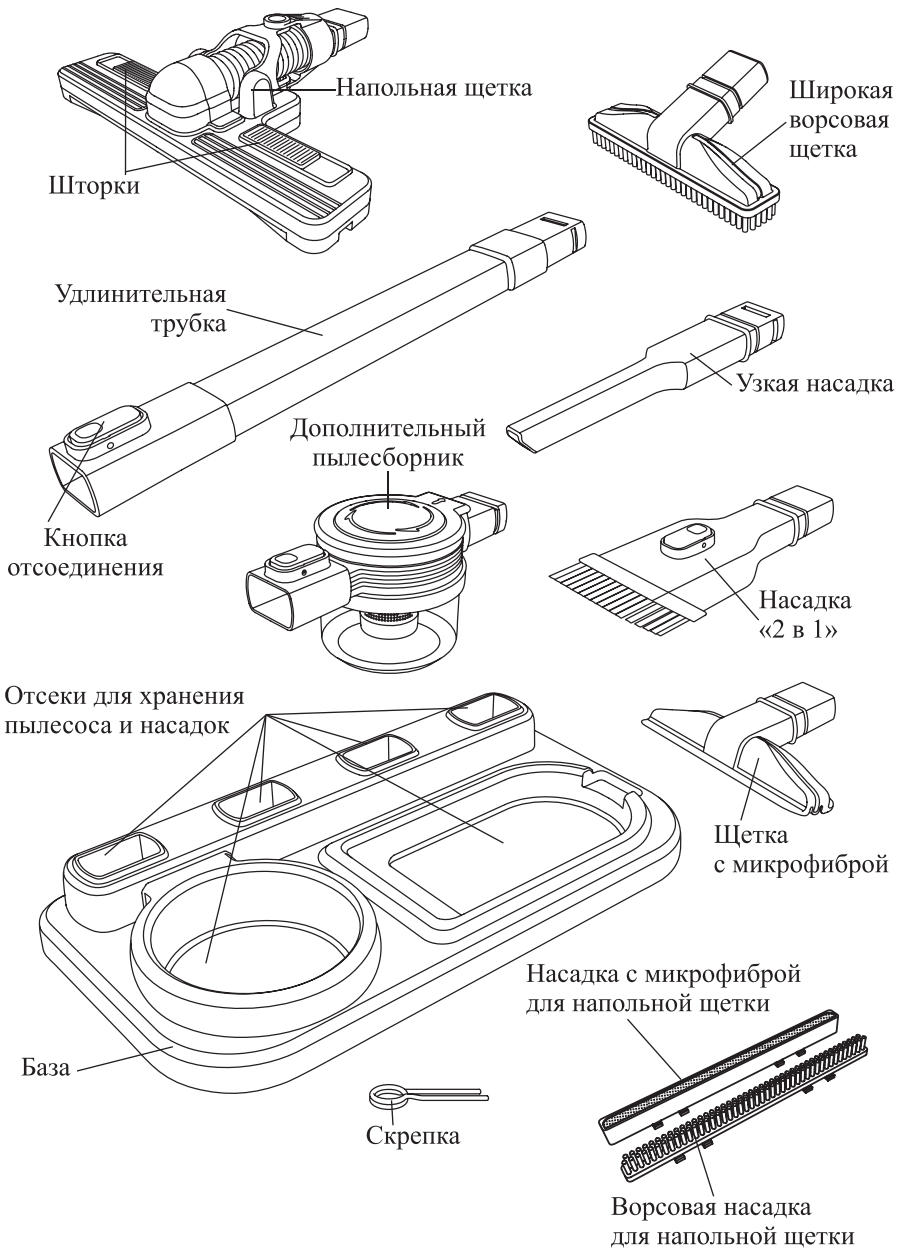
1. Вертикальный пылесос с установленными фильтрами, держателем фильтра, крышкой и основным пылесборником — 1 шт.
2. Дополнительный пылесборник с установочной частью и фильтром грубой очистки — 1 шт.
3. Удлинительная трубка — 2 шт.
4. База — 1 шт.
5. Напольная щетка с ворсовой насадкой и насадкой с микрофиброй — 1 шт. (одна насадка может быть установлена в напольную щетку)
6. Скрепка — 1 шт.
7. Широкая ворсовая щетка — 1 шт.
8. Насадка «2 в 1» — 1 шт.
9. Узкая насадка — 1 шт.
10. Щетка с микрофиброй — 1 шт.
11. Руководство по эксплуатации — 1 шт.
12. Коллекционный магнит — 1 шт.\*

\*опционально

## Устройство пылесоса



Вертикальный пылесос  
КТ-5143



**Кнопка «Вкл/Выкл»**, расположенная на моторном блоке пылесоса, запускает и останавливает работу пылесоса.

**Дополнительный пылесборник** способствует более качественной уборке мусора и пыли.

**Напольная щетка** служит для уборки плоских напольных покрытий: линолеум, паркет, ламинат, ковры и ковровые покрытия и т.д. Щетка дополнена **двумя насадками: с ворсом и с микрофиброй**, для более качественной уборки ковровых покрытий, которые меняются при помощи **скрепки**. Они помогут собрать волосы и шерсть животных, которые трудно удаляются одним лишь потоком всасываемого воздуха.

**Щетка с микрофиброй** подходит для уборки мебели, одежды от шерсти и другого подобного мусора.

**Узкой насадкой** можно убирать углы, щели и другие узкие места.

**Широкой ворсовой щеткой** можно убирать поверхности шкафов, подоконников, столов, дверей и другие подобные места.

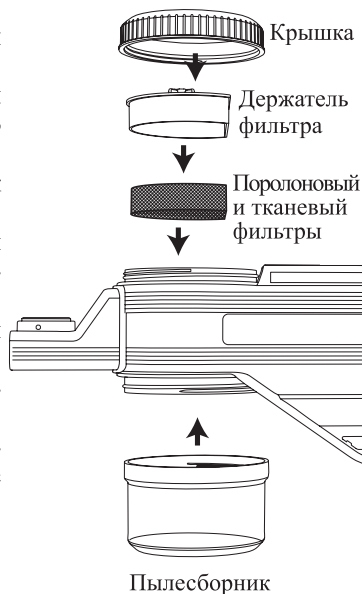
**Насадкой «2 в 1»** можно убирать поверхности, для которых широкая ворсовая щетка слишком большая. Насадка разборная: нажмите на кнопку посередине насадки и потяните верхнюю часть в сторону. Ворсовая часть насадки отсоединится, и насадку можно будет использовать без ворса.

**База** позволяет компактно хранить пылесос и насадки.

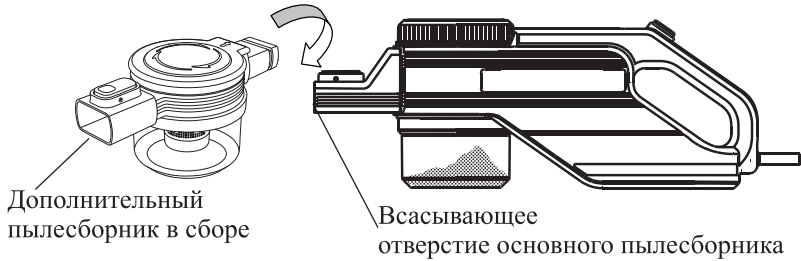
## Подготовка к работе и использование

### Установка пылесборников и фильтров

1. Положите на поролоновый фильтр тканевый фильтр, чтобы они совпадали по форме.
2. Установите поролоновый и тканевый фильтры в держатель фильтра, чтобы они совпадали по форме.
3. Вставьте держатель фильтра с фильтрами в отсек пылесоса, чтобы они полностью погрузились. Либо вы можете сначала установить тканевый и поролоновый фильтры в отсек, а сверху закрепить фильтры держателем фильтра.
4. Далее закрутите отсек крышкой по часовой стрелке.
5. С обратной стороны закрутите основной пылесборник по часовой стрелке.
6. Прикрутите по часовой стрелке дополнительный пылесборник к установочной части с фильтром грубой очистки.

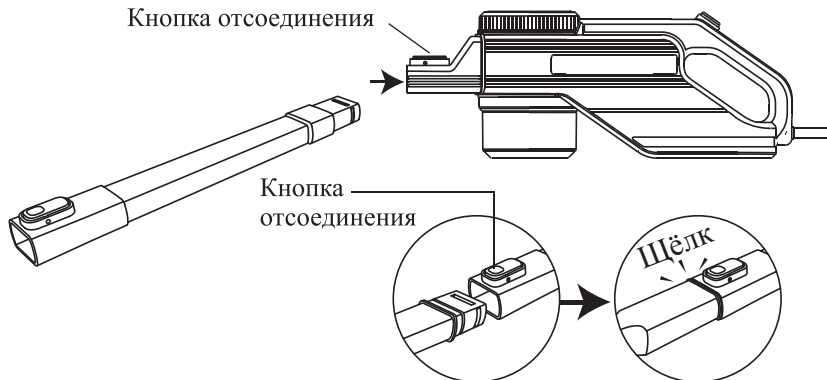


7. Более тонкий конец трубки дополнительного пылесборника в сборе вставьте во всасывающее отверстие основного пылесборника до щелчка.



### Установка и отсоединение удлинительной трубки

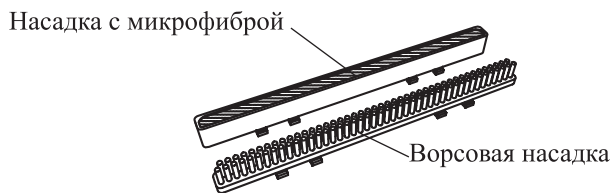
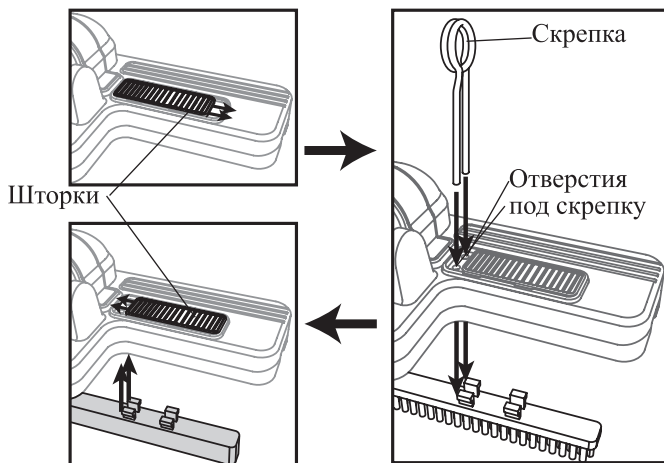
Определите более тонкий конец удлинительной трубки и вставьте этим концом удлинительную трубку во всасывающее отверстие пылесборника или дополнительного пылесборника до щелчка. Вторая трубка устанавливается в первую трубку аналогичным образом.



Для отсоединения удлинительной трубки нажмите на кнопку отсоединения на передней стороне всасывающего отверстия и потяните трубку в сторону. Она снимается туго, поэтому вам придется приложить небольшое усилие.

### Установка напольной щетки

Выберите нужную насадку для напольной щетки: ворсовую насадку или насадку с микрофиброй. Чтобы сменить насадку напольной щетки необходимо сначала подвинуть шторки на ее верхней части так, чтобы с каждой стороны показалось по 2 отверстия. Вставьте по очереди в эти отверстия скрепку. Насадка выпадет из напольной щетки. Плотно установите вторую насадку на место первой и подвиньте шторки обратно. Если шторки обратно не задвигаются, значит, вы неплотно установили насадку.



Вставьте напольную щетку в удлинительную трубку, всасывающее отверстие основного или дополнительного пылесборников до щелчка.

Чтобы отсоединить напольную щетку от пылесборника, нажмите на кнопку отсоединения на его передней части и потяните щетку, прилагая небольшое усилие. Чтобы отсоединить напольную щетку от удлинительной трубки, нажмите на кнопку отсоединения на удлинительной трубке и потяните щетку в сторону.

#### **Установка насадок**

Выберите нужную насадку и установите ее во всасывающее отверстие пылесборника или более широкое отверстие удлинительной трубки до щелчка.



Для снятия насадки нажмите на кнопку отсоединения на передней стороне всасывающего отверстия пылесборника или на удлинительной трубке и потяните насадку в сторону.

Насадка «2 в 1» разборная. Ее можно использовать с ворсом или без него. Чтобы снять ворсовую часть насадки, нажмите на кнопку на насадке и потяните ворсовую часть в сторону. Чтобы установить ворсовую часть обратно, вставьте ее до щелчка.

### Подготовка к работе

Перед началом уборки расправьте шнур. Подготовьте рабочую поверхность к работе с пылесосом. Уберите предметы и провода, которые пылесос может засосать.

Проверьте, что фильтры и пылесборники установлены правильно. Всасывающее отверстие должно быть открытым и свободным от мусора. В противном случае двигатель будет перегреваться и может выйти из строя.

### Использование

1. Подключите пылесос к сети питания.
2. Для включения пылесоса нажмите на кнопку «Вкл/Выкл».
3. Произведите уборку нужной области или вещей.
4. По завершении уборки нажмите повторно на кнопку «Вкл/Выкл» и отключите устройство от сети.

5. Очистите пылесборники и фильтры, как описано в главе «Чистка и обслуживание».
6. Разберите пылесос и установите его и насадки на базу.

**Внимание!** Никогда не всасывайте пылесосом воду или другую жидкость. Будьте аккуратны и не наступайте на сетевой шнур, а также не допускайте рывков. В противном случае можно повредить розетку, к которой будет подключен пылесос.

Небольшой люфт собранных удлинительных трубок является особенностью конструкции данного устройства и не является неисправностью. Не давите сильно на соединенные удлинительные трубки, чтобы не сломать их крепление.

### **Использование ручного пылесоса**

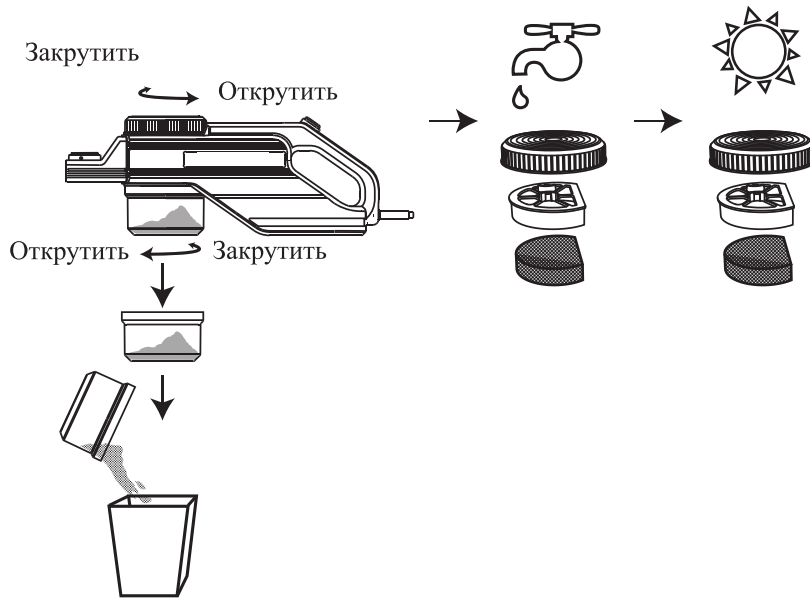
1. Снимите напольную щетку с удлинительной трубки.
2. Отсоедините удлинительную трубку от всасывающего отверстия пылесборника.
3. При необходимости снимите дополнительный пылесборник.
4. Установите нужную насадку из комплекта во всасывающее отверстие пылесборника до щелчка. Использовать ручной пылесос можно и без насадок, но с ними процесс уборки упростится.
5. Возьмитесь за ручку пылесоса, нажмите на кнопку «Вкл/Выкл» и убирайте поверхности, которые было неудобно пылесосить из-за высоты пылесоса или ширины напольной щетки. Такой конструкцией пылесоса удобно собирать крошки со стола, пыль с верхних полок или узких частей квартиры.
6. По завершении уборки нажмите повторно на кнопку «Вкл/Выкл» и отключите устройство от сети.

## **Чистка и обслуживание**

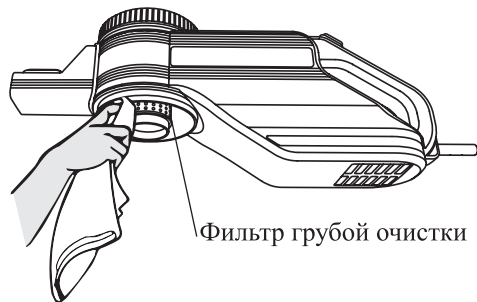
Все действия по очистке лучше производить над мусорным ведром.

1. Перед обслуживанием пылесоса обязательно отключите его от сети.
2. Нажмите на кнопку снятия дополнительного пылесборника и отсоедините его от корпуса пылесоса.
3. Открутите дополнительный пылесборник с установочной части. Откручивайте пылесборник так, чтобы он находился снизу: так содержимое пылесборника останется в нем.
4. Открутите основной пылесборник и крышку с противоположной стороны. Следите, чтобы при откручивании ничего не высыпалось из пылесборника.
5. Высыпьте весь мусор из пылесборников.
6. Извлеките держатель фильтра с пылесоса, потянув за его выступающую часть.
7. Извлеките из держателя поролоновый и тканевый фильтры. Если фильтры остались в отсеке, извлеките их оттуда.
8. Фильтры достаточно просто очистить от пыли и мусора. При сильном загрязнении промойте их водой, при этом запрещается использовать щетки или тереть их, поскольку они могут повредиться от механических воздействий. После того как промыли фильтры, дайте им высохнуть естественным путем. Не используйте для сушки фен.





9. При необходимости вы можете снять фильтр грубой очистки основного пылесборника, открутив винт с его обратной стороны. Данное действие рекомендуется производить только при очень сильном засорении фильтра, если его невозможно очистить, не снимая. Фильтр грубой очистки легко очищается влажной тканью, так как он ничем не перекрывается.
10. Протрите фильтр грубой очистки, отсеки для фильтров и пылесборников сухой или слегка влажной тканью.



11. Соберите и установите фильтры в обратной последовательности.
12. Установите пылесборники на корпус пылесоса.
13. Моторный поролоновый фильтр расположен под воздухоотводными отверстиями пылесоса. Он несъемный и рассчитан на весь срок эксплуатации пылесоса.

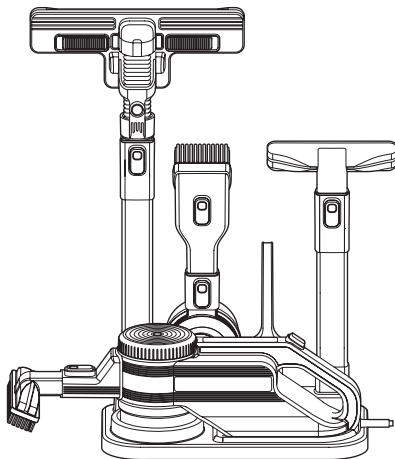


## Уход и хранение

Храните пылесос в сухом и прохладном месте, недоступном для детей. Перед хранением пылесоса очистите и помойте пылесборники и фильтры. Затем тщательно просушите их.

Пылесос может храниться:

- в горизонтальном положении;
- с отсоединенными удлинительными трубками на полке или в шкафу;
- на базе со всеми комплектующими (рекомендуемый способ хранения).



При длительном хранении упакуйте пылесос в пакет или коробку, чтобы на него не оседала пыль. При хранении избегайте попадания прямых солнечных лучей на устройство.

## Устранение неполадок

### Устройство не включается

Возможная причина	Решение
Нет напряжения в сети	Проверьте наличие напряжения в сети
Устройство не подключено к сети	Подключите устройство к сети

### Пылесос не работает

Возможная причина	Решение
При перегреве мотора сработал термодетектор и отключил пылесос	Подождите 30–60 минут и снова включите пылесос. Во время работы мотор охлаждается воздухом, который засасывает пылесос. Если поток воздуха уменьшается, мотор может перегреться. Чтобы избежать этого, вовремя очищайте пылесборник и фильтры, не допускайте засора воздухозаборного отверстия

### Слабая сила всасывания

Возможная причина	Решение
Пылесборники переполнены	Очистите пылесборники
Фильтры нуждаются в очистке или замене	Снимите фильтры и проверьте силу всасывания. Если без фильтров сила всасывания больше, то проблема в фильтрах. Очистите фильтры. При необходимости замените поролоновый фильтр
Забился всасывающий канал	Прочистите все всасывающие каналы пылесборников, удлинительных трубок и насадок

### Пыль высыпается из пылесоса

Возможная причина	Решение
Всасывающее отверстие заблокировано	Проверьте всасывающее отверстие в пылесборнике и насадках
Пылесборники переполнены	Очистите пылесборники
Пылесборники или фильтры установлены неправильно	Установите правильно пылесборники и фильтры

### Посторонний запах из пылесоса при работе

Возможная причина	Решение
Пахнет содержимое пылесборников	Очистите пылесборники
Фильтры долго лежали неочищенными	Очистите и помойте фильтры. Перед установкой фильтров убедитесь, что они высохли
Установлен влажный поролоновый или тканевый фильтр в пылесос и через некоторое время он начал издавать неприятный запах	Поменяйте фильтры на новые
Во время работы пылесос засосал пахучее вещество	Помойте фильтры и пылесборники

Если ваша ситуация не отображена выше, пишите нам на адрес [info@kitfort.ru](mailto:info@kitfort.ru), приложив фотографии или видеофайлы, фиксирующие вашу проблему. Пришлите также фотографию наклейки с серийным номером, расположенную на дне или на задней части корпуса устройства.

По вопросам приобретения расходных материалов или аксессуаров пишите нам на [info@kitfort.ru](mailto:info@kitfort.ru).

### Технические характеристики

1. Напряжение: ~220–240 В, 50/60 Гц
2. Мощность: 300 Вт
3. Класс защиты от поражения электрическим током: II
4. Емкость пылесборников: 0,6 л (0,4 л + 0,2 л)
5. Уровень шума: ≤85 дБ
6. Длина шнура: 5 м
7. Размер устройства: 250 × 200 × 1300 мм
8. Размер упаковки: 440 × 285 × 175 мм
9. Вес нетто: 2,4 кг
10. Вес брутто: 3,2 кг

Срок службы: 2 года

Срок гарантии: 1 год

Товар сертифицирован



Производитель: Нинбо Шимоньо Индастри Ко., Лтд. 588 Норс Гуаньшэнь Рд., Ист Цыси Биньхай Зоун, Чжэцзян, Китай.

Импортер: ООО «Аэро-Трейд». 197022, г. Санкт-Петербург, Инструментальная ул., д. 3, лит. X, офис 1.

Страна происхождения: Китай.

Уполномоченная организация для принятия претензий на территории РФ: ООО «Аэро-Трейд». 197022, г. Санкт-Петербург, Инструментальная ул., д. 3, лит. X, офис 1.

Горячая линия производителя: 8-800-775-56-87 (пн-пт с 9:30 до 17:30 по московскому времени), [info@kitfort.ru](mailto:info@kitfort.ru)

Адреса сервисных центров вы можете узнать у оператора горячей линии или на сайте [kitfort.ru](http://kitfort.ru)

Требуется особая утилизация. Во избежание нанесения вреда окружающей среде необходимо отделить данный объект от обычных отходов и утилизировать его наиболее безопасным способом, например, сдать в специальные места по утилизации.

Месяц и год изготовления указаны на нижней стороне упаковочной коробки.

Производитель имеет право на внесение изменений в дизайн, комплектацию, а также в технические характеристики изделия в ходе совершенствования своей продукции без дополнительного уведомления об этих изменениях.

### **Условия гарантии**

Механическое повреждение корпуса, аксессуаров или составных частей устройства не является гарантийным случаем.

Механические повреждения вследствие неправильной переноски пылесоса за удлинительную трубку не являются гарантийным случаем.

Падение силы всасывания из-за засорения пылесборников или фильтров пылесоса не является гарантийным случаем. Очистка пылесборников и фильтров — это необходимая операция, которую следует проводить регулярно и самостоятельно, как это указано в главе «Чистка и обслуживание».

При частом всасывании твердого мусора поверхность пылесборников может стать матовой и непрозрачной из-за постоянного воздействия на пластик острых краев песчинок, мелких камней, круп и т.д. Когда микроцарапин становится много, поверхность кажется матовой. Это нормальное явление и не подлежит замене по гарантии.

## **Меры предосторожности**

Пожалуйста, внимательно прочтите инструкцию по эксплуатации. Обратите особое внимание на меры предосторожности. Всегда держите инструкцию под рукой.

1. Устройство предназначено для использования в бытовых условиях и может применяться в квартирах, загородных домах, гостиничных номерах, офисах и других подобных местах для непромышленной и некоммерческой эксплуатации.
2. Используйте устройство только по назначению и в соответствии с указаниями, изложенными в данном руководстве. Нецелевое использование устройства будет считаться нарушением условий надлежащей эксплуатации.
3. Перед подключением устройства к электрической розетке убедитесь, что параметры электропитания, указанные на нем, совпадают с параметрами ис-

- пользуемого источника питания.
4. Для предотвращения поражения электрическим током не погружайте устройство в воду и другие жидкости.
  5. Не переносите прибор, взявшись за шнур питания. Не тяните за шнур питания при отключении вилки от розетки.
  6. Не используйте устройство, если шнур питания, вилка или другие части прибора повреждены. Во избежание поражения электрическим током не разбирайте устройство самостоятельно — для его ремонта обратитесь к квалифицированному специалисту. Помните, неправильная сборка устройства повышает опасность поражения электрическим током при эксплуатации.
  7. Детям, людям с ограниченными физическими, сенсорными или умственными способностями, а также лицам, не обладающим достаточными знаниями и опытом, разрешается пользоваться прибором только под контролем лиц, ответственных за их безопасность, или после инструктажа по эксплуатации устройства. Не позволяйте детям играть с прибором.
  8. Контролируйте работу прибора, когда рядом находятся дети или домашние животные.
  9. Не включайте пылесос с забитыми каналами, фильтрами или переполненными пылесборниками. Это может привести к повреждению устройства.
  10. Не оставляйте работающий прибор без присмотра. Выключите его и отключите от сети или источника питания, если не используете прибор длительное время или перед проведением обслуживания. Помните, оставленный без присмотра прибор может стать источником возгорания!
  11. Не пытайтесь обойти блокировку включения устройства.
  12. Не допускайте падения прибора и не подвергайте его ударам.
  13. Храните устройство в недоступных детям местах.
  14. Используйте только предлагаемые производителем аксессуары или комплектующие. Использование иных дополнительных принадлежностей может привести к поломке устройства или получению травм.
  15. Избегайте попадания жидкостей, порошков и посторонних предметов внутрь корпуса устройства, в область разъема шнура и органы управления.
  16. При повреждении шнура питания его замену во избежание опасности должны производить изготовитель, сервисная служба или подобный квалифицированный персонал.
  17. Не допускайте контакта шнура с горячими предметами.
  18. Не засасывайте пылесосом горячие или дымящиеся предметы такие как, например, сигареты, спички или горячий пепел.
  19. Будьте осторожны при уборке на лестнице.
  20. Не используйте пылесос без установленного блока фильтров.
  21. Не прикасайтесь к вилке и пылесосу мокрыми руками.
  22. Перед использованием пылесоса освободите рабочую поверхность от разбросанных вещей и шнуров, которые может засосать пылесос.
  23. Держите всасывающее отверстие подальше от лица, тела и свободно висящих частей одежды.

24. Не используйте пылесос для всасывания жидкостей.
25. Не включайте пылесос с заблокированными каналами. Выключите пылесос и удалите блокирующие предметы, прежде чем снова запускать пылесос.
26. Перед началом уборки обязательно удалите крупные или острые предметы, которые могут повредить фильтры.
27. Не храните пылесос на высоких полках, чтобы избежать его случайного падения.
28. Не облакачивайтесь и не садитесь на пылесос.

IM-1



## Всегда что-то новенькое!

Kitfort — современный и креативный бренд, который предлагает покупателям не только качественные товары по выгодной цене, но и радует подарками, конкурсами и живым интерактивом! Тысячи пользователей следят за нашими обновлениями и розыгрышами в социальных сетях. Присоединяйтесь к нам и вы!

Приветствуем вас в нашей группе «ВКонтакте»! Каждую неделю мы разыгрываем там десятки призов бытовой техники Kitfort. Участвуйте в морских боях, лотереях, творческих конкурсах и делайте репосты. Адрес группы: [vk.com/kitfort](https://vk.com/kitfort)

Если вы любите смотреть видео, введите в поиске YouTube: «Kitfort Show» и наслаждайтесь веселыми скетчами на нашем канале. В каждом новом выпуске мы разыгрываем самые популярные товары и новинки компании за комментарии от подписчиков. А содержание видеороликов заставит вас от души посмеяться и стать нашим другом и ценителем того, что мы делаем.

Подписывайтесь и будьте в деле вместе с Kitfort!

[info@kitfort.ru](mailto:info@kitfort.ru)

8-800-775-56-87