

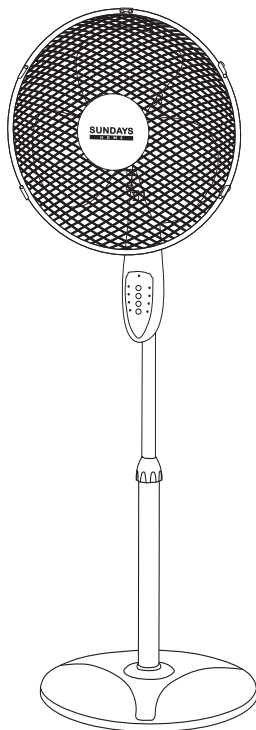
# SUNDAYS

H O M E

## Руководство по сборке и эксплуатации

Вентилятор Sundays Home RD-40AC(CH)

Модель: RD-40AC



**ПЕРЕД НАЧАЛОМ ЭКСПЛУАТАЦИИ ПРОЧТИТЕ РУКОВОДСТВО И  
СОХРАНИТЕ ДЛЯ ДАЛЬНЕЙШИХ ОБРАЩЕНИЙ.**



### **ПЕРЕД ПЕРВЫМ ИСПОЛЬЗОВАНИЕМ**

Прочитайте и следуйте всем инструкциям в этом руководстве “Использование и уход”, даже если вы чувствуете, что знакомы с продуктами.

Особое внимание обращаем на разделы, касающиеся “ВАЖНЫХ МЕР ПРЕДОСТОРОЖНОСТИ”.

### **ВАЖНЫЕ МЕРЫ ПРЕДОСТОРОЖНОСТИ**

ПОЖАЛУЙСТА, ВНИМАТЕЛЬНО ПРОЧИТАЙТЕ ВСЕ ИНСТРУКЦИИ ПЕРЕД ИСПОЛЬЗОВАНИЕМ ПРОДУКТА.

При использовании электроприбора всегда следует соблюдать следующие основные меры предосторожности.

### **ПРЕДУПРЕЖДЕНИЕ - для снижения риска пожара, поражения электрическим током или травмирования людей или имущества:**

- Всегда используйте устройство от источника питания того же напряжения, частоты и номинальной мощности, что указаны на идентификационной табличке изделия.
- Не используйте этот вентилятор с каким-либо любое полупроводниковым устройством контроля скорости, чтобы снизить риск поражения электрическим током.
- Прибор не предназначен для использования лицами (включая детей) с ограниченными физическими, сенсорными, умственными способностями или недостатком опыта и знаний, за исключением случаев, когда они находятся под наблюдением или получили инструкции по использованию прибора от лица, ответственного за их безопасность.
- Необходимо следить за детьми, чтобы они не играли с прибором.
- Не оставляйте работающий вентилятор без присмотра.
- Не используйте устройство, если оно упало, повреждено или имеет признаки неисправности. Не используйте устройство с поврежденной вилкой или шнуром. Верните весь товар по месту покупки для проверки, возврата или замены.
- Если вентилятор не работает должным образом, обратитесь к квалифицированному электрику или в сервисный центр для осмотра и ремонта, никогда не пытайтесь отремонтировать его самостоятельно.
- Не подвергайте изделие или гибкий шнур воздействию воды, влаги или любой другой жидкости.
- Данное изделие не следует использовать в непосредственной близости от воды, например,

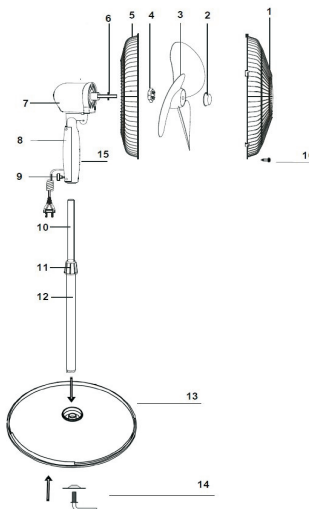
в ваннах, рядом с бассейнами и т.д. где может возникнуть вероятность падения в воду или попадания воды на устройство

- . Никогда не устанавливайте устройство там, где оно может быть подвержено:
  - Источники тепла, такие как радиаторы, терморегуляторы, печи или другие изделия, выделяющие тепло
  - Прямой солнечный свет
  - Механические вибрации
  - Чрезмерное количество пыли
  - Отсутствие вентиляции, например, в шкафу
  - Неровная поверхность
- Выключайте и отсоединяйте вилку от розетки, когда устройство не используется, перед сборкой или разборкой деталей и перед чисткой. Перед включением полностью соберите вентилятор.
- Избегайте контакта с движущимися частями. Не вставляйте какие-либо части тела (например, палец) или предметы через решетку во время работы вентилятора.
- Не закрывайте решетку и не включайте в непосредственной близости от штор и т.д.
- Данное изделие предназначено только для домашнего использования.
- Всегда отключайте вентилятор при перемещении его из одного места в другое.
- Использование насадок или аксессуаров, не рекомендованных или не продаваемых в комплекте, может привести к опасности или травмам.
- Во время работы убедитесь, что вентилятор находится на устойчивой поверхности, чтобы избежать опрокидывания.

#### **ДЕТАЛИ ВЕНТИЛЯТОРА**

1. Передняя решетка
2. Колпачок лопастей
3. Лопасты
4. Пластиковая крепежная гайка
5. Задняя решетка
6. Вал двигателя
7. Корпус двигателя
8. Распределительная коробка
9. Установочный винт

10. Внутренняя трубка
11. Воротник с регулировкой высоты
12. Наружная трубка
13. Круглое основание
14. Базовый винт и шайба типа L
15. Панель управления
16. Стопорный винт решетки



## **СБОРКА**

### **СБОРКА ОСНОВАНИЯ**

- Открутите винт в нижней части наружной трубы
- Вставьте удлинительную трубку в отверстие круглого основания и закрепите их с помощью винта и шайбы L-образного основания.
- Прикрепите двигатель с отсеком для выключателей к внутренней трубе. Убедитесь, что отсек выключателя полностью надет на внутреннюю трубу и закреплен прилагаемым установочным винтом.

### **СБОРКА ЛОПАСТЕЙ И РЕШЕТКИ**

- Открутите пластиковую крепежную гайку с передней части корпуса двигателя, повернув ее против часовой стрелки.
- Расположите заднюю решетку напротив передней части корпуса двигателя рукояткой вверх, чтобы установочные штифты на корпусе двигателя правильно вошли в отверстия задней решетки.
- Затяните гайку крепления задней решетки по часовой стрелке. **НЕ ЗАТЯГИВАЙТЕ ЕГО СЛИШКОМ СИЛЬНО.**
- Наденьте лопасть вентилятора на вал двигателя, расположив паз на задней части лопасти на приводном штифте, который проходит через вал двигателя.
- Затяните колпачок лезвия, повернув его против часовой стрелки.
- Расположите переднюю решетку напротив задней решетки так, чтобы отверстия в ободах, в которые вставляются маленькие гайка и болт, находились на одной линии. Вставьте болт в

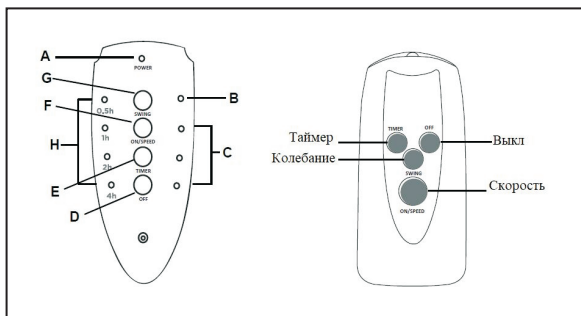
отверстия и завинтите гайку. Не затягивайте полностью на этом этапе.

- Установите фиксаторы решетки в нужное положение, убедившись, что они правильно закреплены на ободе решетки.
- Полностью затяните маленькую гайку и болт, которые проходят через край решетки.

## **ЭКСПЛУАТАЦИЯ**

### **Панель управления**

- A. Индикатор мощности
- B. Индикатор поворота
- C. Индикаторы скорости (высокий-средний-низкий)
- D. Кнопка выключения
- E. Кнопка таймера
- F. Кнопка включения/скорости
- G. Кнопка поворота
- H. Индикаторы времени 0.5-1-2-4 часы



1. Подключите прибор к розетке. Загорается индикатор питания (A).
2. Включите прибор, нажав кнопку включения/выключения скорости (F) на панели управления. Вентилятор начинает работать на низкой скорости. Загорается индикатор низкой скорости (C).
3. Чтобы изменить скорость, нажмите кнопку (F) несколько раз. Скорость будет меняться с каждым нажатием кнопки. Загорится соответствующий индикатор (C).
4. Для колебания нажмите кнопку ПОВОРОТА (G). Загорается индикатор поворота (B), и вентилятор начинает колебаться. Чтобы остановить колебание, нажмите кнопку (G) еще раз.
5. У вашего вентилятора есть функция таймера. После включения устройства нажмите кнопку таймера (E), и вентилятор будет работать столько, сколько вы выберете: нажмите кнопку таймера несколько раз, и настройка будет меняться с каждым нажатием кнопки. Загораются соответствующие контрольные лампочки (H). По истечении заданного времени вентилятор автоматически выключается. Вентилятор может установить функцию таймера от 0,5 до 7,5 часов, как указано суммой светящихся индикаторов времени.
6. Поток воздуха можно регулировать, наклоняя весь моторный блок вверх или вниз. Ослабьте винт с горловиной (9) и регулируйте двигатель до тех пор, пока не достигнете желаемого вертикального угла. Снова затяните винт.
7. Чтобы выключить вентилятор, нажмите кнопку ВЫКЛ. (D).
8. Всегда отключайте прибор от сети, когда он не используется.
9. Убедитесь, что батарейки вставлены в правильном направлении. Не смешивайте типы батарей. При замене убедитесь, что обе батареи заменены одновременно. Требуются батарейки размера 2xAAA.

## **ОЧИСТКА**

- Перед сборкой или разборкой и очисткой выключите и отсоедините вилку от источника питания.
- Не допускайте попадания пыли или пуха в вентиляционные отверстия в задней части основного корпуса – при необходимости удалите их с помощью пылесоса. Не зондируйте ни одно отверстие для удаления пуха.
- Составные части вентилятора следует чистить с использованием мягкого мыла и влажной ткани или губки. Не допускайте попадания воды или другой жидкости в корпус двигателя.
- Тщательно удалите мыльную пленку чистой водой.

**ВНИМАНИЕ: Не используйте агрессивные моющие средства, химические чистящие средства или растворители, так как они могут повредить покрытие компонентов вентилятора.**

## **Правильная утилизация**



Эта маркировка указывает на то, что данное изделие не следует утилизировать вместе с другими бытовыми отходами. Чтобы предотвратить возможный вред окружающей среде или здоровью человека от неконтролируемого удаления отходов, ответственно перерабатывайте их, чтобы способствовать устойчивому повторному использованию материальных ресурсов. Чтобы вернуть использованное устройство, пожалуйста, воспользуйтесь системами возврата и инкассации.

