

SUNDAYS

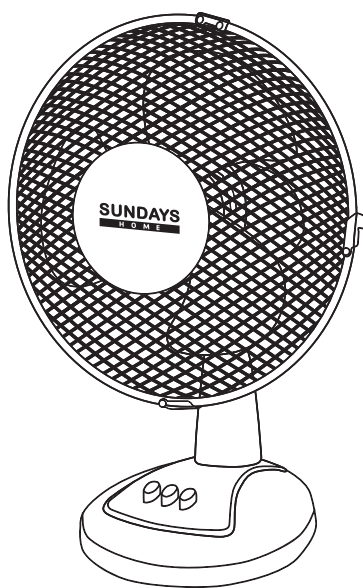
H O M E

Руководство по сборке и эксплуатации

Вентилятор Sundays Home FT-23EII

Модель: FT-23EII

AC220-240В 50 Гц 30Вт



**ПЕРЕД НАЧАЛОМ ЭКСПЛУАТАЦИИ ПРОЧТИТЕ РУКОВОДСТВО И
СОХРАНИТЕ ДЛЯ ДАЛЬНЕЙШИХ ОБРАЩЕНИЙ.**

ПЕРЕД ПЕРВЫМ ИСПОЛЬЗОВАНИЕМ

Прочитайте и следуйте всем инструкциям в этом руководстве "Использование и уход", даже если вы чувствуете, что знакомы с продуктами.

Особое внимание обращаем на разделы, касающиеся "ВАЖНЫХ МЕР ПРЕДОСТОРОЖНОСТИ".

ВАЖНЫЕ МЕРЫ ПРЕДОСТОРОЖНОСТИ

ПОЖАЛУЙСТА, ВНИМАТЕЛЬНО ПРОЧИТАЙТЕ ВСЕ ИНСТРУКЦИИ ПЕРЕД ИСПОЛЬЗОВАНИЕМ ПРОДУКТА.

При использовании электроприбора всегда следует соблюдать следующие основные меры предосторожности.

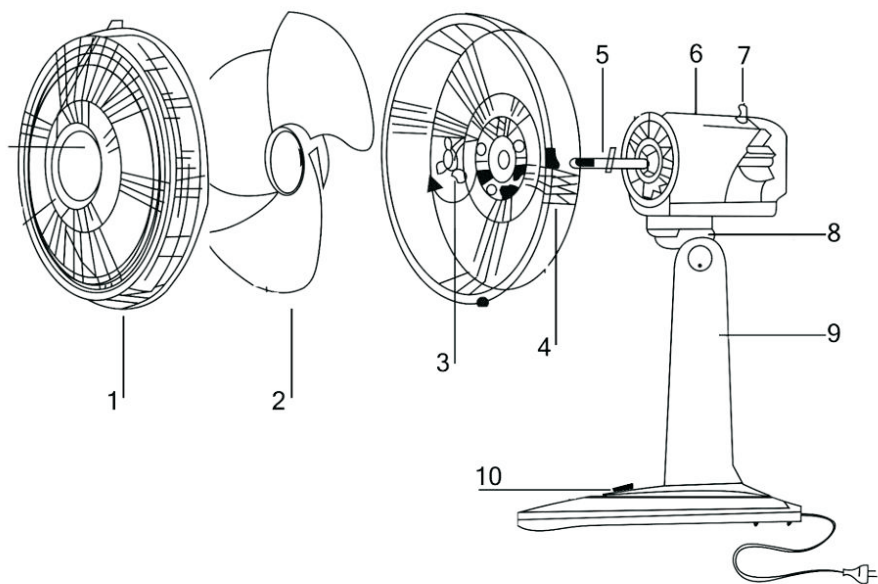
ПРЕДУПРЕЖДЕНИЕ - для снижения риска пожара, поражения электрическим током или травмирования людей или имущества:

- Всегда используйте устройство от источника питания того же напряжения, частоты и номинальной мощности, что указаны на идентификационной табличке изделия.
- Не используйте этот вентилятор с каким-либо любое полупроводниковым устройством контроля скорости, чтобы снизить риск поражения электрическим током.
- Прибор не предназначен для использования лицами (включая детей) с ограниченными физическими, сенсорными, умственными способностями или недостатком опыта и знаний, за исключением случаев, когда они находятся под наблюдением или получили инструкции по использованию прибора от лица, ответственного за их безопасность.
- Необходимо следить за детьми, чтобы они не играли с прибором.
- Не оставляйте работающий вентилятор без присмотра.
- Не используйте устройство, если оно упало, повреждено или имеет признаки неисправности. Не используйте устройство с поврежденной вилкой или шнуром. Верните весь товар по месту покупки для проверки, возврата или замены.
- Если вентилятор не работает должным образом, обратитесь к квалифицированному

электрику или в сервисный центр для осмотра и ремонта, никогда не пытайтесь отремонтировать его самостоятельно.

- Не подвергайте изделие или гибкий шнур воздействию воды, влаги или любой другой жидкости.
- Данное изделие не следует использовать в непосредственной близости от воды, например, в ваннах, рядом с бассейнами и т.д. где может возникнуть вероятность падения в воду или попадания воды на устройство
- . Никогда не устанавливайте устройство там, где оно может быть подвержено:
 - Источники тепла, такие как радиаторы, терморегуляторы, печи или другие изделия, выделяющие тепло
 - Прямой солнечный свет
 - Механические вибрации
 - Чрезмерное количество пыли
 - Отсутствие вентиляции, например, в шкафу
 - Неровная поверхность
- Выключайте и отсоединяйте вилку от розетки, когда устройство не используется, перед сборкой или разборкой деталей и перед чисткой. Перед включением полностью соберите вентилятор.
- Избегайте контакта с движущимися частями. Не вставляйте какие-либо части тела (например, палец) или предметы через решетку во время работы вентилятора.
- Не закрывайте решетку и не включайте в непосредственной близости от штор и т.д.
- Данное изделие предназначено только для домашнего использования.
- Всегда отключайте вентилятор при перемещении его из одного места в другое.
- Использование насадок или аксессуаров, не рекомендованных или не продаваемых в комплекте, может привести к опасности или травмам.
- Во время работы убедитесь, что вентилятор находится на устойчивой поверхности, чтобы избежать опрокидывания.

ДЕТАЛИ ВЕНТИЛЯТОРА



1 ПЕРЕДНЯЯ РЕШЕТКА

2 ЛОПАСТИ ВЕНТИЛЯТОРА

3 ГАЙКА КРЕПЛЕНИЯ ЗАЩИТНОЙ РЕШЕТКИ

4 ЗАДНЯЯ РЕШЕТКА

5 ВАЛ ДВИГАТЕЛЯ

6 КОРПУС ДВИГАТЕЛЯ

7 РЕГУЛЯТОР КОЛЕБАНИЙ

8 КРЕПЛЕНИЕ

9 НОЖКА

10 ПАНЕЛЬ УПРАВЛЕНИЯ СКОРОСТЬЮ (0, 1, 2)

СБОРКА

- Ослабьте гайку крепления защитной решетки на корпусе двигателя.
- Плотно прикрепите заднюю решетку к корпусу двигателя, а затем закрепите, плотно повернув гайку крепления защиты по часовой стрелке.
- Протолкните лопасти вдоль вала двигателя.
- Прикрепите переднюю решетку к задней с помощью фиксаторов положения, предусмотренных на ободке передней решетки, а затем закрепите вместе с помощью прилагаемых зажимов
- Защитные решетки должны быть закреплены прилагаемыми винтами.

ЭКСПЛУАТАЦИЯ

ВНИМАНИЕ:

- Выберите подходящее место для вентилятора. Всегда выбирайте безопасное место в соответствии с изложенными рекомендациями по технике безопасности.
- Устанавливая вентилятор на стол или полку, всегда следите за тем, чтобы шнур питания не свисал там, где за него можно случайно зацепиться, чтобы устройство случайно не упало.
- Не вешайте и не монтируйте вентилятор на стене или потолке.

1. Включение / выключение и регулировка скорости

Включение / выключение и скорость регулируются кнопочным переключателем.

0- Вентилятор выключен

1- Вентилятор работает на самой низкой скорости

2- Вентилятор работает на средней скорости

2. Регулировка угла наклона

Выключите вентилятор. Слегка ослабьте регулировочный винт, повернув его против часовой стрелки. Отрегулируйте вентилятор на нужный угол, а затем затяните регулировочный винт, повернув его по часовой стрелке.

ОЧИСТКА

- Перед сборкой или разборкой и очисткой выключите и отсоедините вилку от источника питания.
- Не допускайте попадания пыли или пуха в вентиляционные отверстия в задней части основного корпуса – при необходимости удалите их с помощью пылесоса. Не зондируйте ни одно отверстие для удаления пуха.
- Составные части вентилятора следует чистить с использованием мягкого мыла и влажной ткани или губки. Не допускайте попадания воды или другой жидкости в корпус двигателя.
- Тщательно удалите мыльную пленку чистой водой.

ВНИМАНИЕ: Не используйте агрессивные моющие средства, химические чистящие средства или растворители, так как они могут повредить покрытие компонентов вентилятора.

