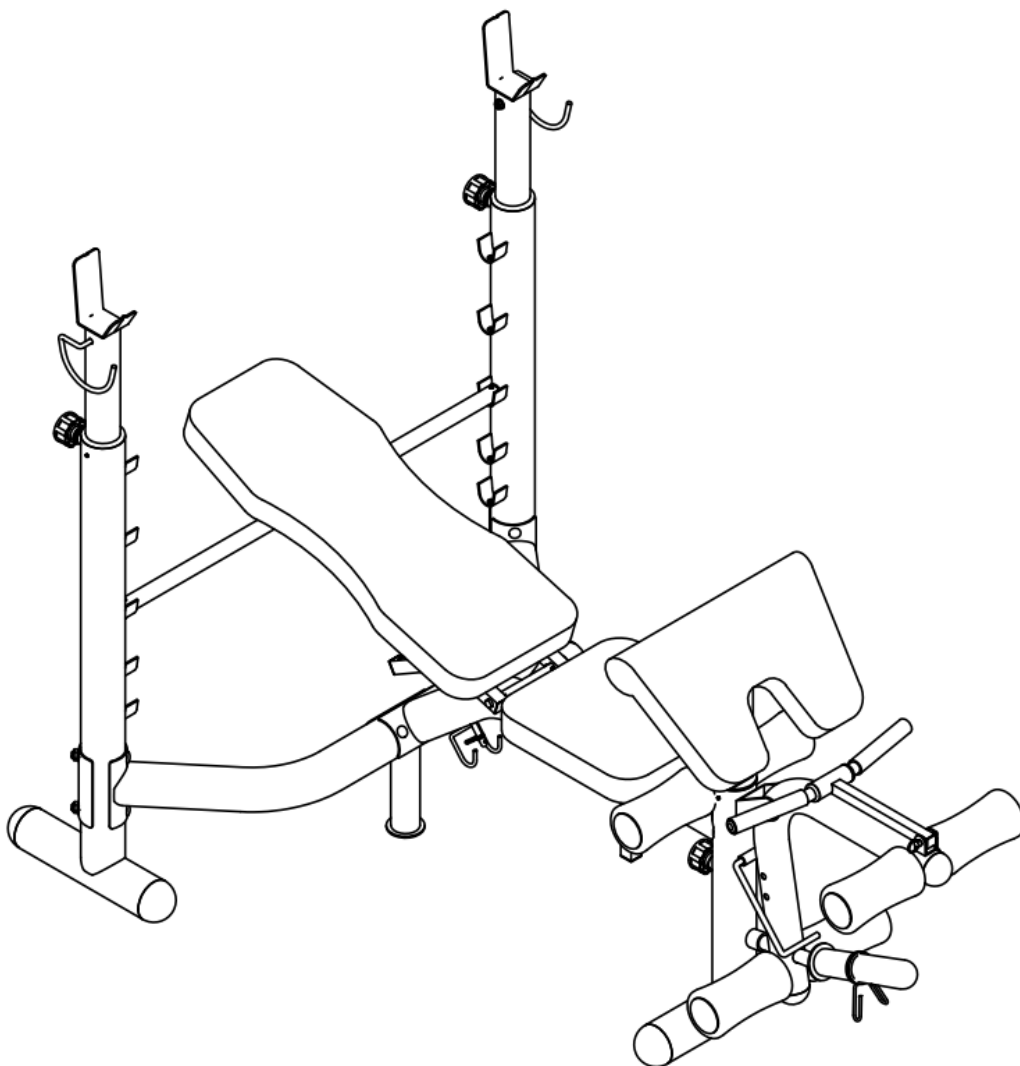




СКАМЬЯ ПОД ШТАНГУ DFC

Артикул: D748

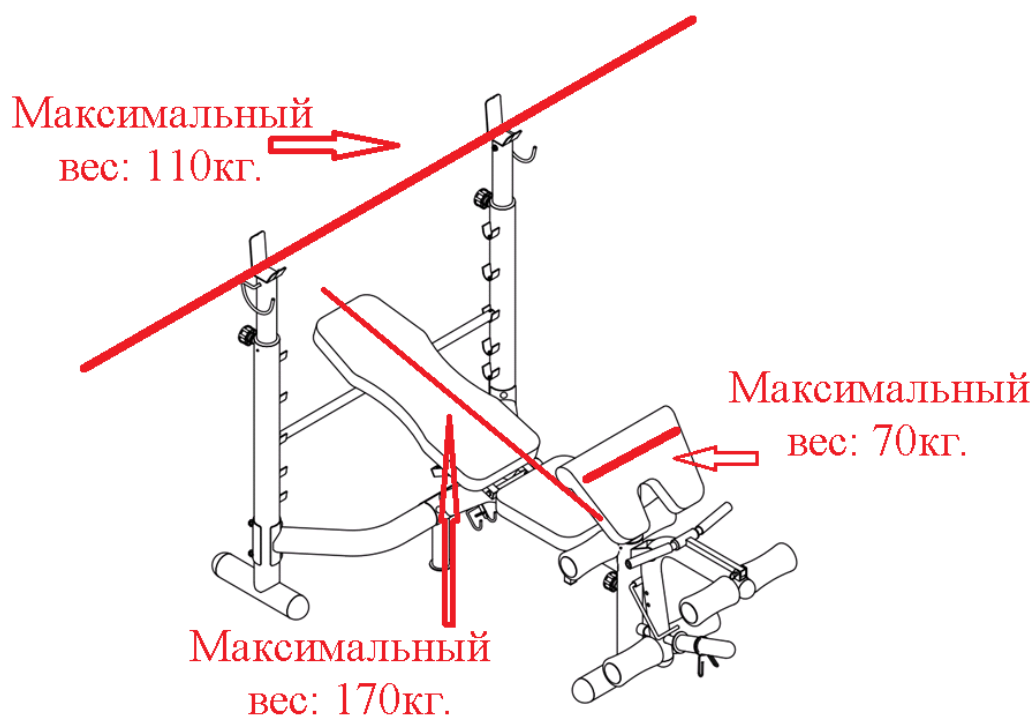


Руководство пользователя

Перед тем, как приступить к сборке и эксплуатации тренажёра,
внимательно изучите инструкции данного руководства.

МЕРЫ ПРЕДОСТОРОЖНОСТИ

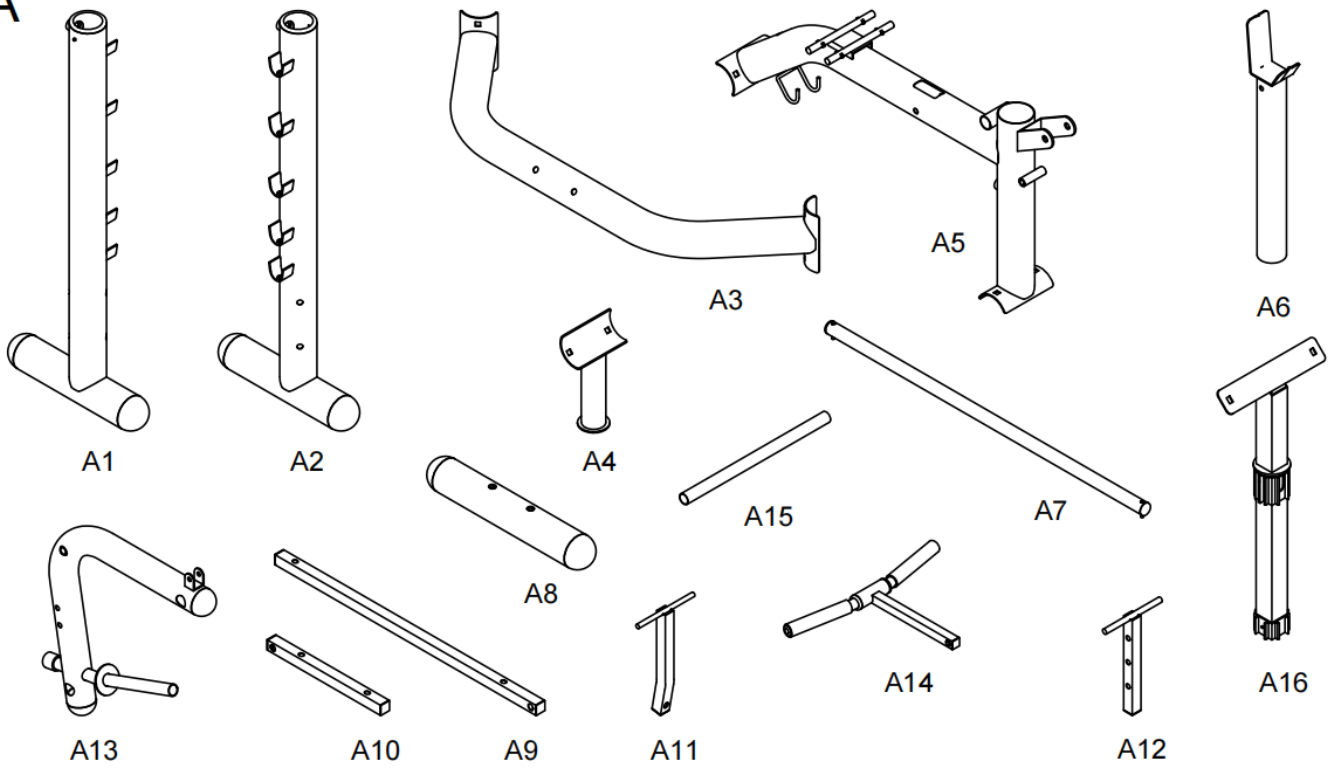
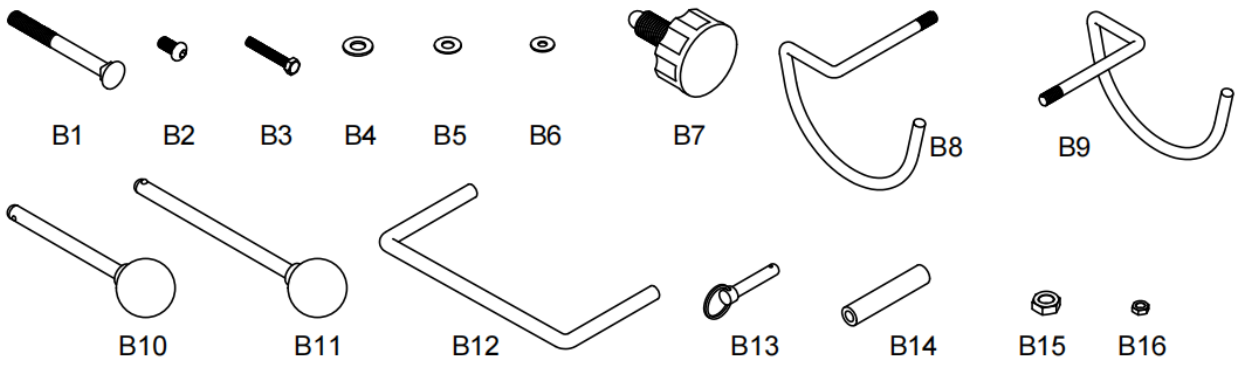
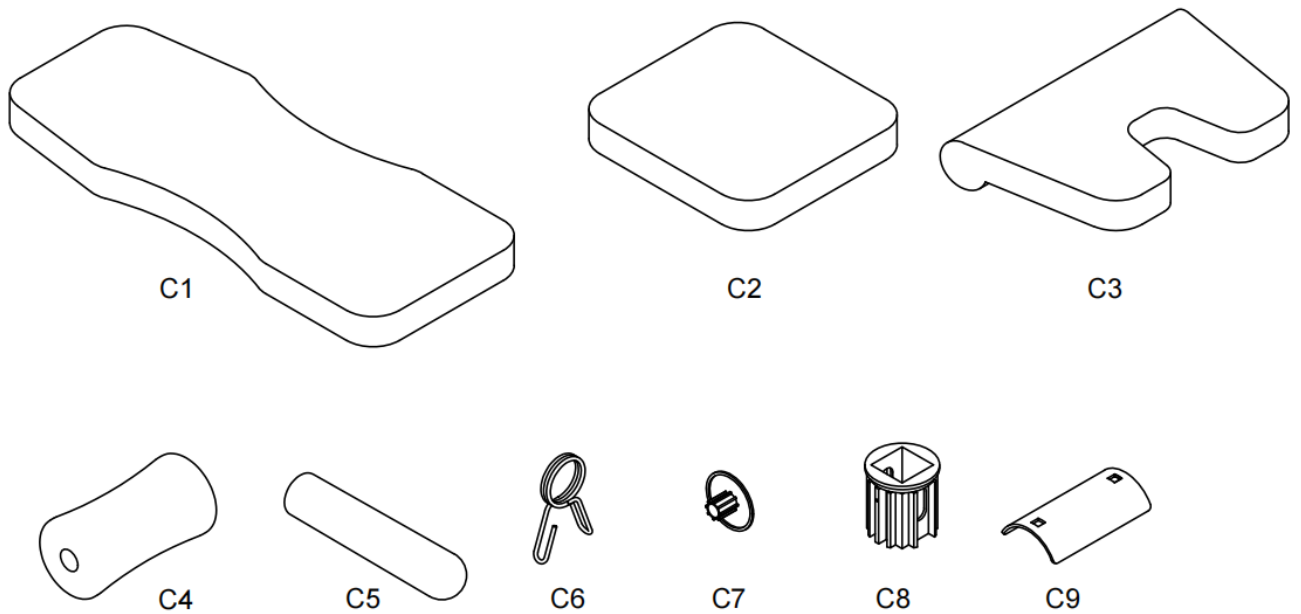
1. По завершению сборки проверьте, чтобы все крепёжные детали были правильно установлены и надёжно закреплены.
2. Не используйте тренажёр без консультации врача. Дети могут находиться на тренажёре только под присмотром. Перед началом работы с тренажёром внимательно изучите все инструкции. Убедитесь, что все крепежи надёжно затянуты, а вокруг тренажёра достаточно свободного места.
3. Если во время тренировки вы почувствовали недомогание, головную боль, давление в груди или обнаружили у себя какие-либо другие болезненные симптомы, немедленно прекратите занятие.
4. Если во время занятий вы заметите сбой или услышите посторонние шумы, немедленно прекратите работу.
5. Обязательно проверьте надёжность крепления сиденья тренажёра.
6. Для занятий не надевайте слишком свободную одежду, которая может попасть в движущиеся части тренажёра.
7. Тренажёр предназначен только для домашнего использования. Максимально допустимая нагрузка на тренажёр:



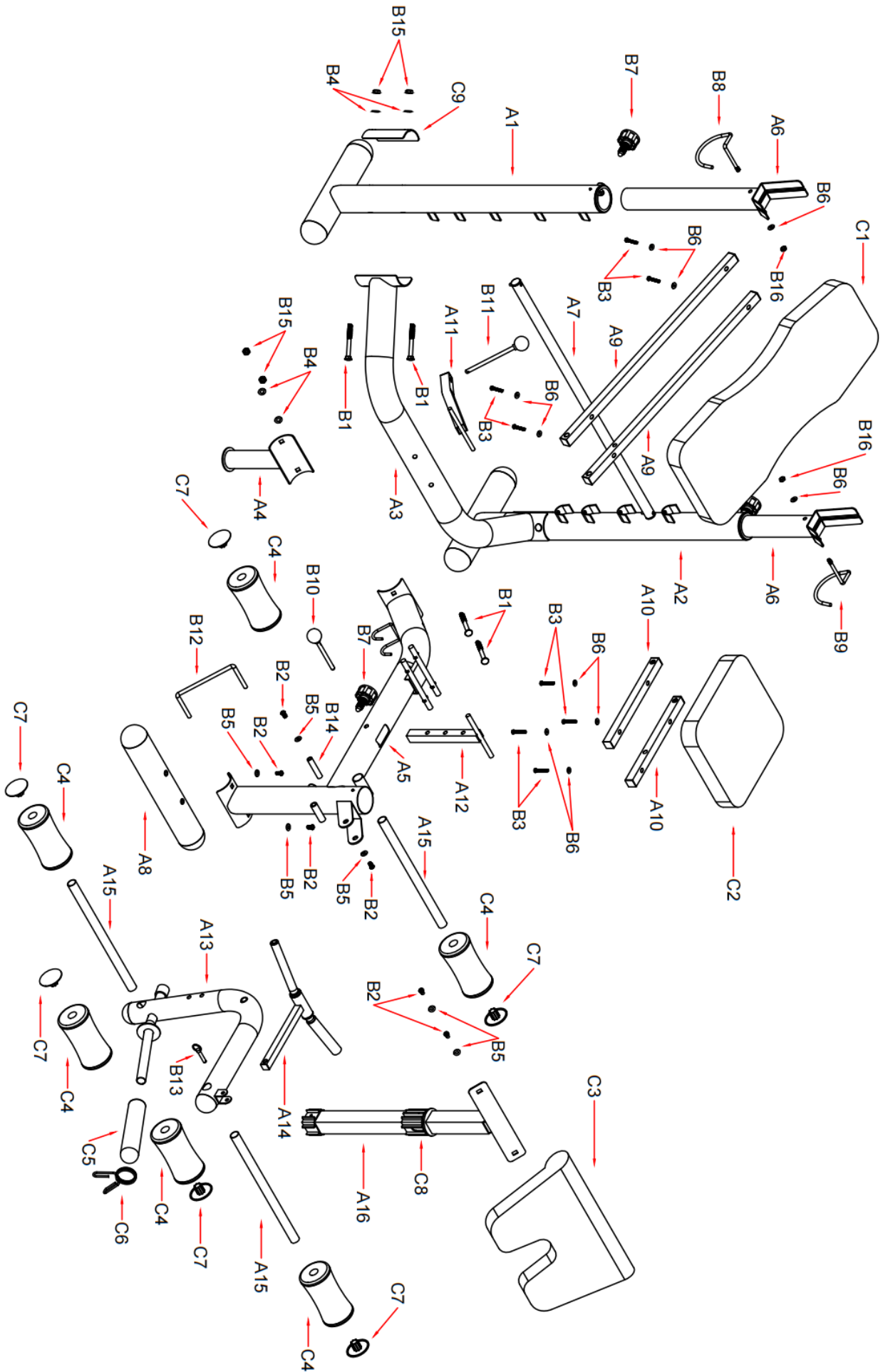
8. Во избежание травм будьте осторожны при перемещении тренажёра.
9. Для поддержания должного уровня безопасности регулярно выполняйте осмотр тренажёра на предмет повреждения или износа его составных частей. Особое внимание обратите на такие элементы, как тросы, шкивы, соединения.
10. Во время сборки используйте инструменты и другие вспомогательные детали, которые поставляются вместе с тренажёром. Убедитесь, что у вас достаточно место для безопасной сборки. Не допускайте, чтобы дети играли рядом с тренажёром во время его сборки и эксплуатации.
11. Тренажёр следует размещать на ровной и устойчивой поверхности.

Спецификация

№	Наименование	Кол-во	№	Наименование	Кол-во
A1	Правая опорная стойка	1	A2	Левая опорная стойка	1
A3	Соединительная перекладина	1	A4	Опора соединительной перекладины	1
A5	Главная рама	1	A6	Регулируемая стойка	2
A7	Регулируемая опора спинки	1	A8	Передний стабилизатор	1
A9	Держатель спинки	2	A10	Держатель сиденья	2
A11	Регулируемая рама спинки	1	A12	Регулируемая рама сиденья	1
A13	Рычаг для сгибания/разгибания ног	1	A14	Рукоятка	1
A15	Трубка для валиков	3	A16	Регулируемая опора парты для бицепса	1
B1	Болт с квадратным подголовком М10х95мм	6	B2	Болт с внутренним шестигранником М8х15мм	6
B3	Нарезной болт М6Х35мм	8	B4	Шайба Ø10	6
B5	Шайба Ø8	6	B6	Шайба Ø6	10
B7	Пружинная ручка	3	B8	Правый предохранительный крюк	1
B9	Левый предохранительный крюк	1	B10	Штифт (средней длины)	1
B11	Штифт (длинный)	1	B12	П-образный крюк	1
B13	Стопорный штифт	1	B14	Шпилька М8	1
B15	Контргайка М10	6	B16	Контргайка М6	2
C1	Спинка	1	C2	Сиденье	1
C3	Парта для бицепса	1	C4	Поролоновый валик	6
C5	Пластиковая втулка	1	C6	Зажим	1
C7	Пластиковая заглушка для труб	6	C8	Втулка полая	1
C9	Утолщённая стальная пластина	2			

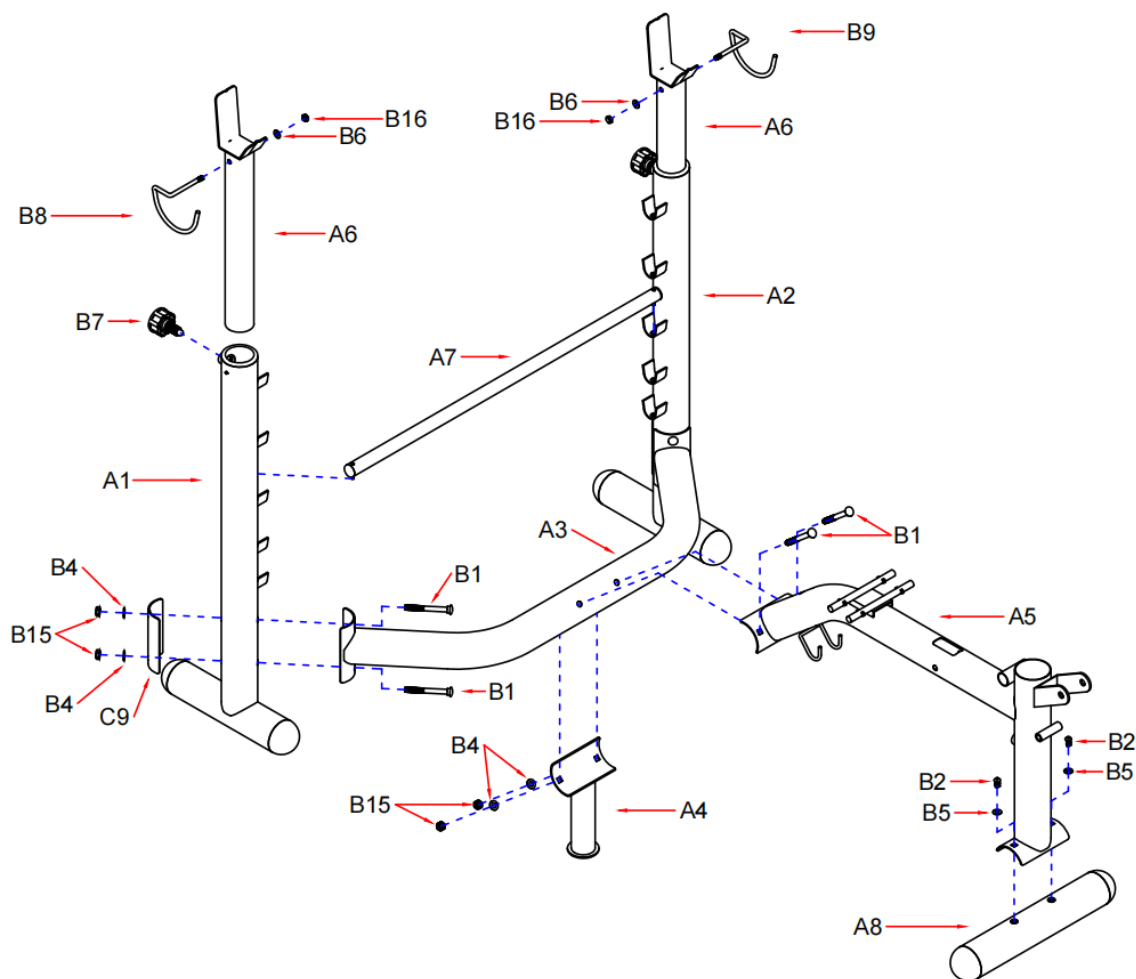
A**B****C**

Сборочный чертёж



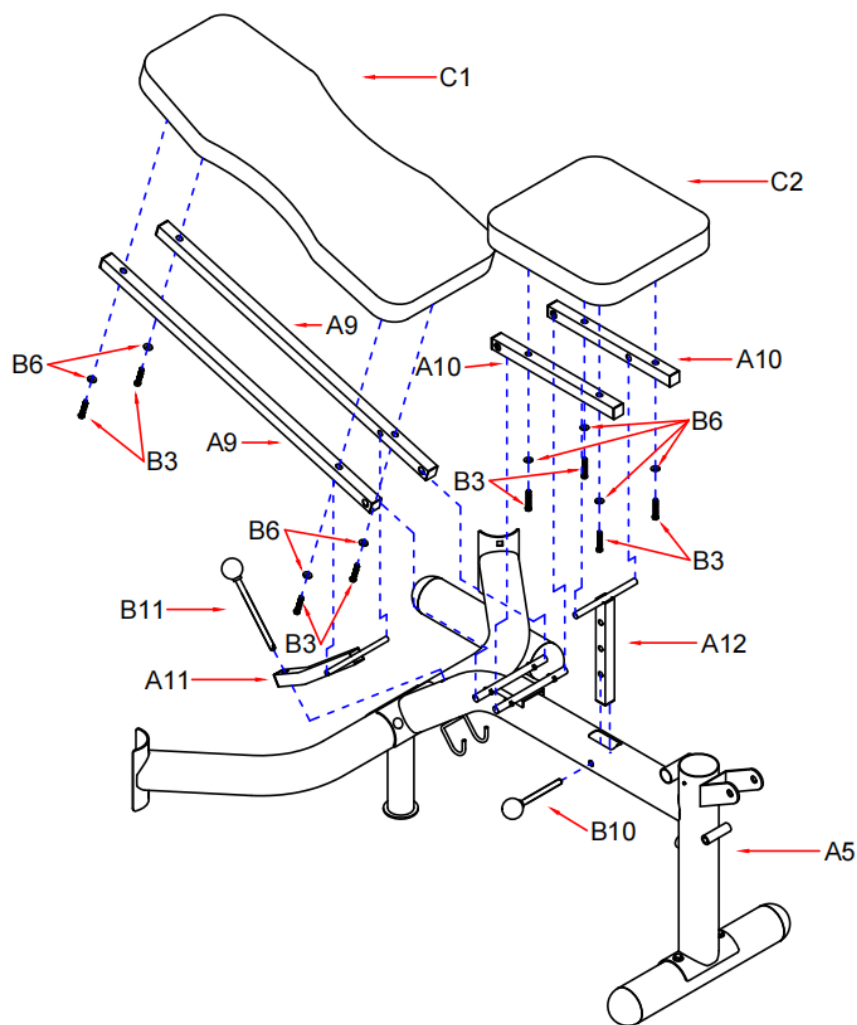
Инструкции по сборке

Рекомендации по сборке: крепежи следует затягивать на каждом этапе сборки, после того, как соответствующие детали будут установлены.



Шаг 1.

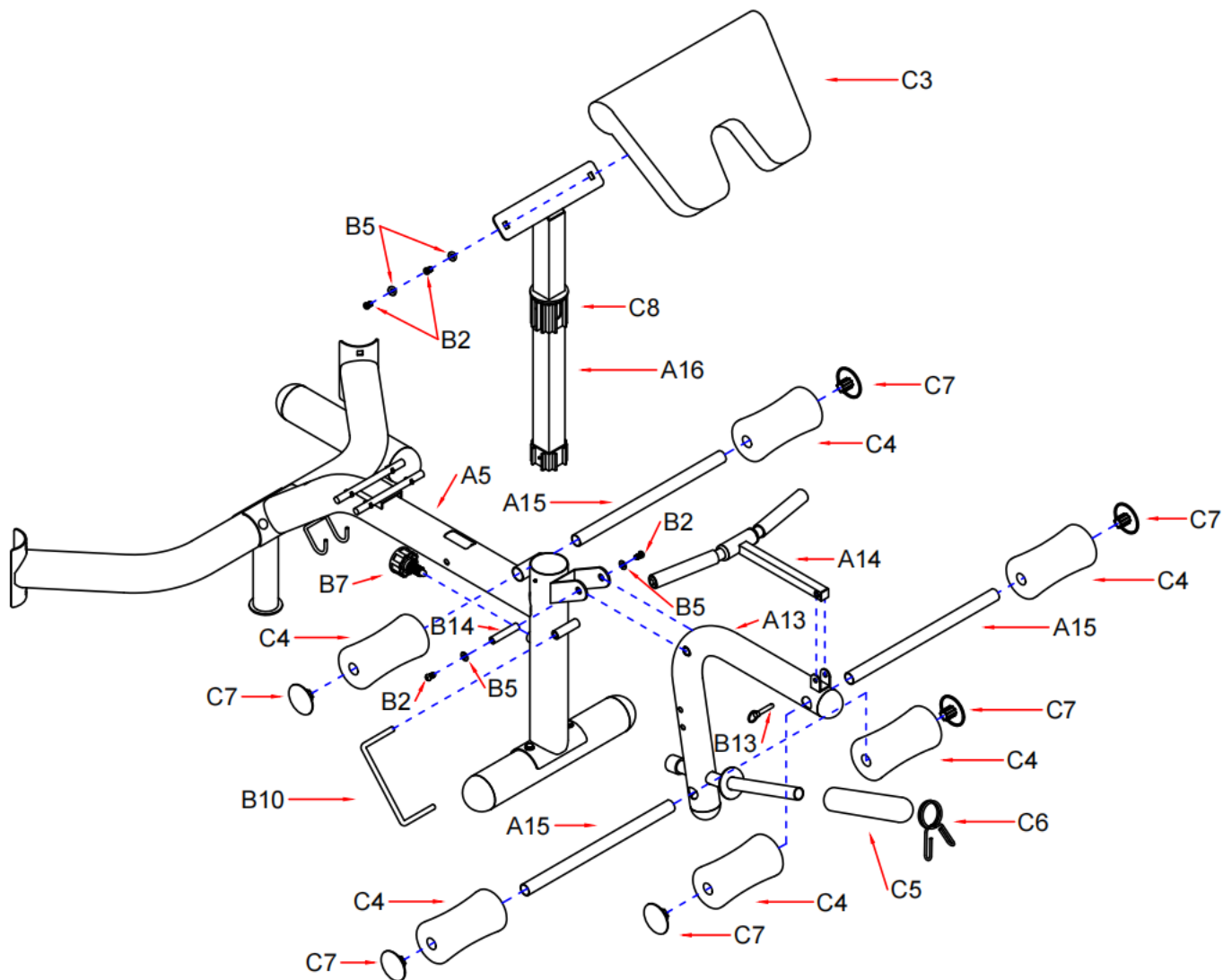
1. Установите соединительную перекладину (A3) между правой (A1) и левой (A2) опорными стойками, закрепите конструкцию при помощи четырёх болтов (B1), двух пластин (C9), четырёх шайб (B4) и четырёх контргаек (B15).
2. Разместите регулирующую опору (7) на выступах правой (A1) и левой (A2) стоек. Обратите внимание, что выступы должны быть на одной высоте. В дальнейшем при помощи данной опоры вы можете отрегулировать высоту спинки, выбрав соответствующие выступы на стойках.
3. Вставьте регулируемые стойки (A6) в правую (A1) и левую (A2) опорные стойки. Установите их на требуемую высоту и зафиксируйте при помощи ручки (B7). Обратите внимание, что высота обеих стоек должна быть одинаковой.
4. Установите левый (B8) и правый (B9) предохранительный крюк в отверстия на регулируемых стойках (A6), закрепите их при помощи шайб (B6) и контргаек (B16).
5. Установите главную раму (A5) на стабилизатор (A8) и закрепите её при помощи двух болтов (B2) и двух шайб (B5).
6. При помощи двух болтов (B1), двух шайб (B4) и двух контргаек (B15) прикрепите главную раму (A5) и опору (A4) к соединительной перекладине (A3).



Шаг 2.

1. Установите держатель сиденья (A10) с одной стороны поворотного штифта регулируемой рамы (A12) и переднего штифта главной рамы (A5), как показано на рисунке выше. Затем аналогичным образом установите второй держатель (A10) с другой стороны.
2. Закрепите сиденье (C2) на держателе (A10) при помощи четырёх болтов (B3) и четырёх шайб (B6), затем установите регулируемую раму (A12) в отверстие главной рамы (A5) и зафиксируйте в требуемом положении при помощи штифта (B10).
3. Установите держатель спинки (A9) с одной стороны поворотного штифта регулируемой рамы (A11) и заднего штифта главной рамы (A5), как показано на рисунке выше. Затем аналогичным образом установите второй держатель (A9) с другой стороны.
4. Закрепите спинку (C1) на раме (A9) при помощи четырёх болтов (B3) и четырёх шайб (B6).
5. Прикрепите регулируемую раму (A11) к главной раме и зафиксируйте её положение при помощи штифта (B11).

Примечание: Регулируемая рама спинки (A11) не предназначена для большого веса, и может использоваться только для регулировки высоты спинки (C1). При выполнении упражнений, связанных с подъёмом тяжестей, выньте штифт (B11) из рамы, чтобы избежать дополнительную нагрузку на деталь.



Шаг 3.

1. Установите втулку (C8) на регулируемую опору (A16), а саму опору вставьте в отверстие главной рамы (A5). Зафиксируйте конструкцию при помощи пружинной ручки.
2. Прикрепите рычаг (A13) к главной раме (A5) при помощи двух болтов (B5), двух шайб (B5) и шпильки (B14).
3. Вставьте три трубки (A15) в соответствующие отверстия рычага (A13) и главной рамы (A5), как показано на рисунке выше. С двух сторон каждой из трубок установите валики (C4) и завершите крепление заглушками (C8).
4. Наденьте пластиковую втулку (C5) на рычаг (A13), а поверх неё установите зажим (C7).
5. Подсоедините рукоятку (A14) к рычагу и закрепите её при помощи штифта (B13). П-образный крюк (A13) следует закрепить на главной раме (A5).
6. Прикрепите ленту для бицепса (C3) к опоре (A16) при помощи двух болтов (B2) и двух шайб (B5)
7. Соедините рычаг (A13) и главную раму (A5) при помощи крюка (B10).