



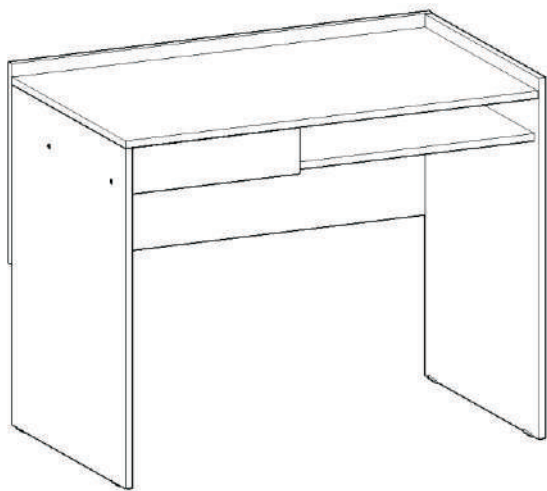
426028, Россия, г. Ижевск,
ул. Пойма, 25, ООО "ГАЛЕОН".
тел. (3412) 50-59-32, 50-69-11
www.akvilon-izh.ru
info@akvilon-izh.ru



“СТК 30” Стол компьютерный.

Индекс: СК 07.01.32

ГАБАРИТЫ:
Ширина - 1001мм
Глубина - 600мм
Высота - 814мм



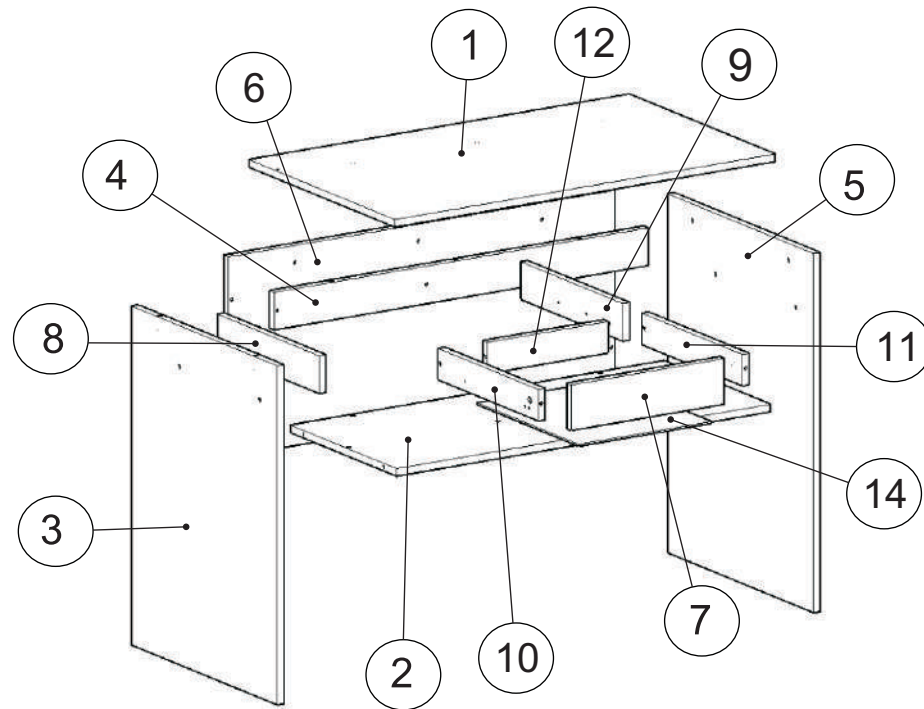
**Претензии по качеству принимаются при наличии
упаковочных ярлыков!!!**

**Изготовитель оставляет за собой право вносить
незначительные изменения.**

**Продукция изготовлена в соответствии с ГОСТ 16371-2014
“Мебель. Общие технические условия.”**

Сборку изделия производить согласно данной инструкции.

Перед началом сборки внимательно ознакомьтесь с инструкцией.
Внимание! Возможна сборка с правым и левым расположением ящика.



Сборочные элементы

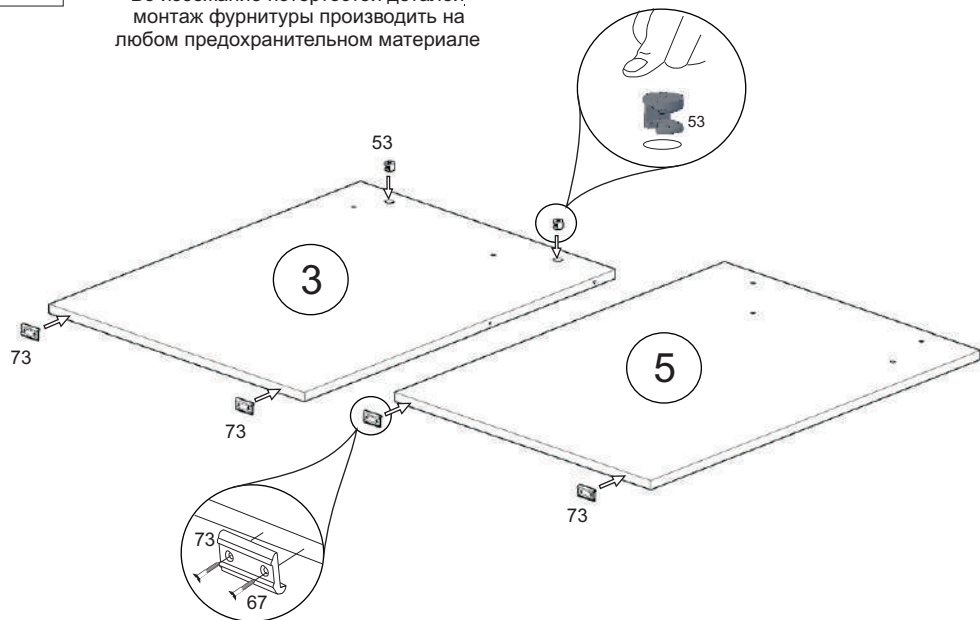
№	Наименование	Размер	Кол-во
1	Столешница	984x582	1
2	Щит горизонтальный	967x423	1
3	Бок левый	763x581	1
4	Щит фронтальный	967x84	1
5	Бок правый	808x583	1
6	Задняя стенка	450x1001	1
7	Фасад	102x396	1
8	Бок секции	84x406	1
9	Бок секции	84x406	1
10	Левый бок ящика	400x70	1
11	Правый бок ящика	400x70	1
12	Задняя стенка ящика	312x70	1
14	Дно ящика (ДВП)	342x403	1

51 Винт-конфирмат	52 Заглушка конфирмата	54 Дюбель эксцентрика
22 шт.	18 шт.	7 шт.
53 Эксцентрик	65 Саморез 3.5x16	73 Подпятник
7 шт.	20 шт.	4 шт.
67 Шуруп 3x20	83 Направляющие 350 мм.	87 Ключ
8 шт.	1 компл.	1 шт.

1

Внимание!

Во избежание потертостей деталей монтаж фурнитуры производить на любом предохранительном материале

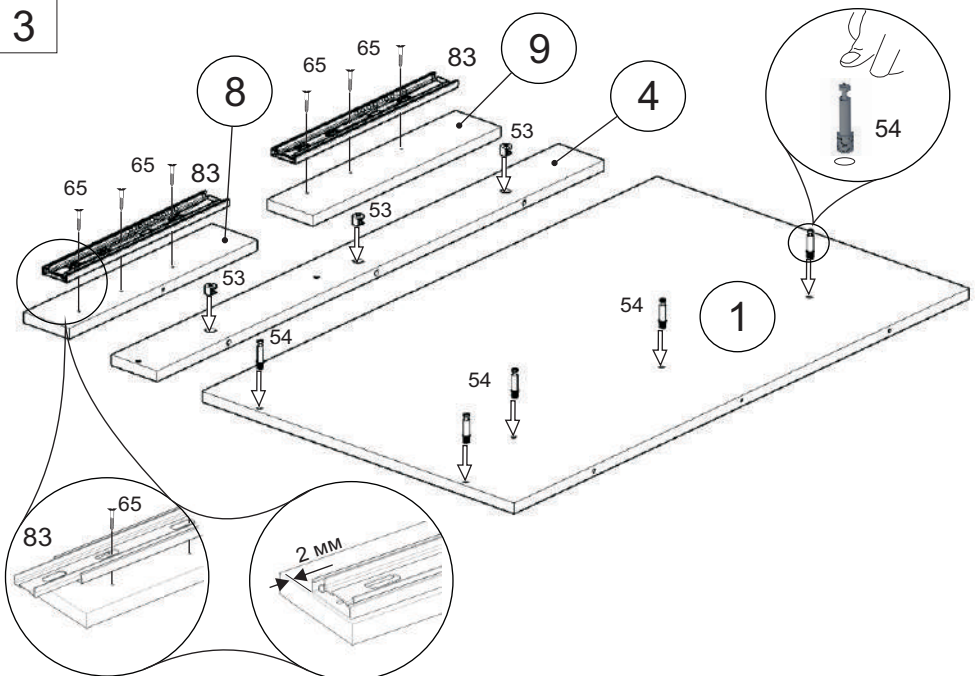


2

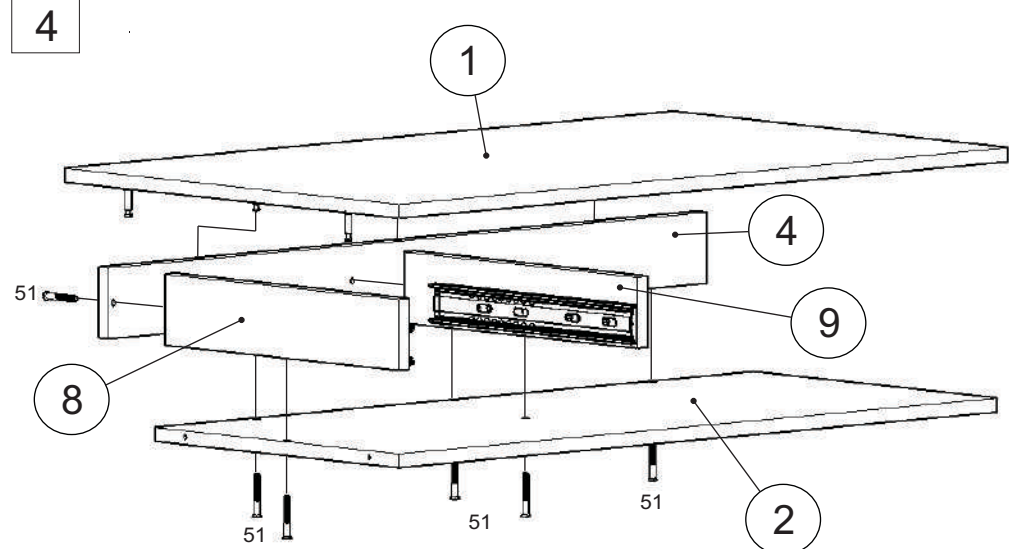
Направляющая состоит из 3-х частей.



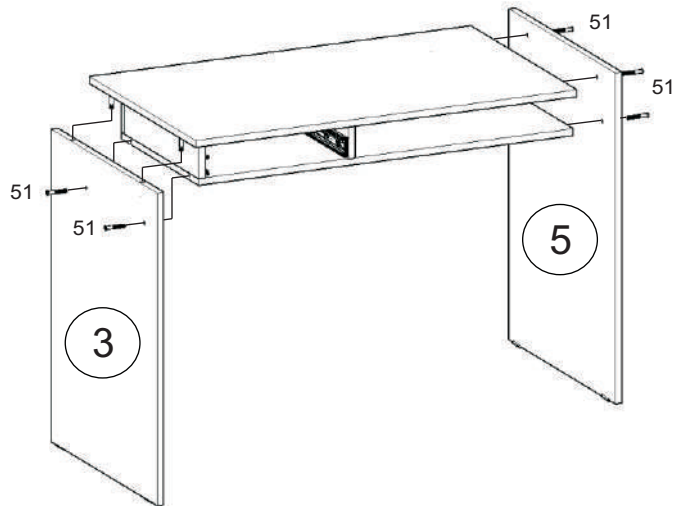
3



4

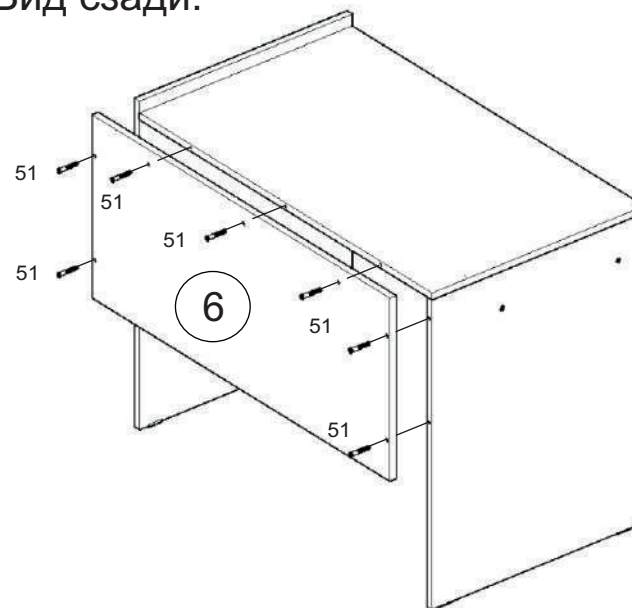


5

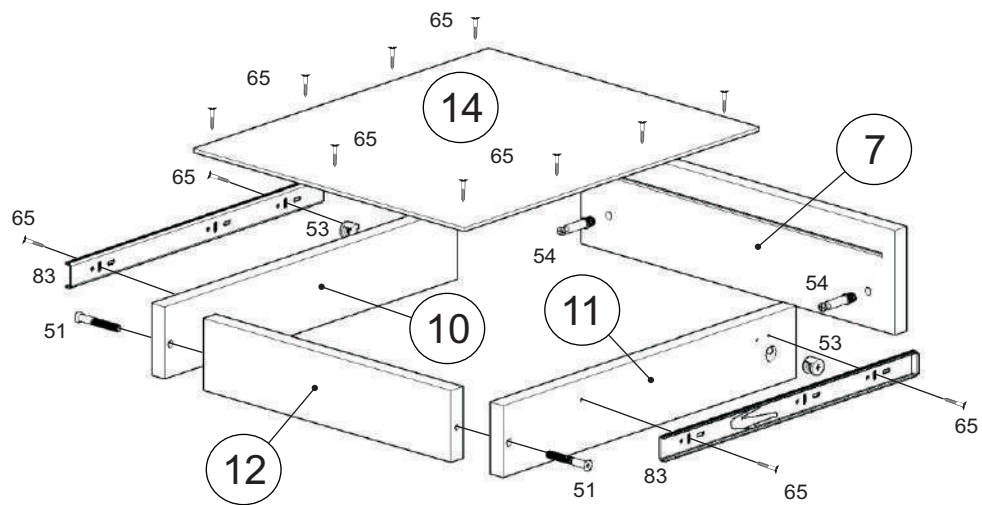


6

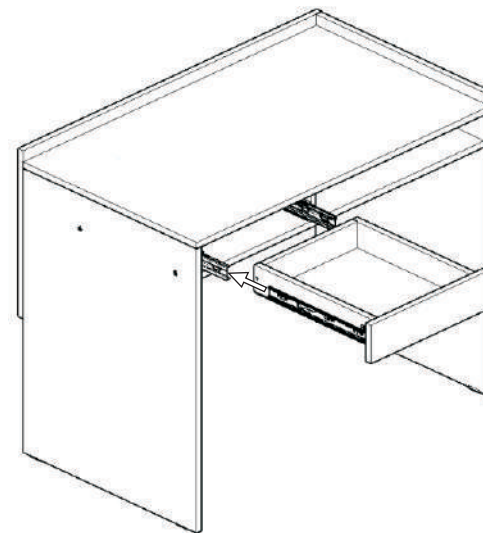
Вид сзади.



7



8



9 После окончательной сборки во всех видимых местах в головку конфирмата 51 установить заглушку конфирмата 52.

Инструкция по сборке представляет собой логическую последовательность действий с помощью которой без труда можно собрать мебельное изделие в домашних условиях.

Что необходимо для сборки:

Отвёртка:

- крестовая (PZ 2).

Рекомендации и предостережения при сборке мебели:

1. Сборку мебели необходимо производить на ровной, чистой и твердой поверхности;
2. Во избежание повреждения поверхности деталей мебели рекомендуется на месте сборки положить мягкую толстую ткань или гофрокартон от упаковки;
3. Сборку можно производить непосредственно на месте установки мебельного изделия, так как изделие собирается в вертикальном положении (стоя) и не требует много места для сборки;
4. Перед началом сборки внимательно ознакомьтесь с инструкцией по сборке;
5. Обязательно следуйте установленной последовательности в инструкции (1 , 2 , 3) для более качественного результата сборки.

Рекомендации по эксплуатации и уходу за мебелью:

- мебель эксплуатировать в проветриваемом, сухом помещении,
- не устанавливать вплотную к отопительным приборам,
- не ставить на поверхность горячие предметы,
- не ставить под прямые солнечные лучи, так как под их воздействием может измениться цвет лицевых поверхностей изделия,
- лицевые поверхности оберегать от механических повреждений, от попадания растворителей, щелочей, кислот и воды. (если такое произошло, незамедлительно протереть мягкой и быстро впитывающей тканью!)
- чистку поверхностей из ЛДСП производить сухой или пропитанной специальным средством мягкой тканью(фланель, сукно, плюш, миткаль и т.п.)
- для чистки стеклянных поверхностей используются специальные средства(предназначенные для стеклянных поверхностей!).
- поверхность из ЛДВП (задняя спинка изделия, дно ящиков) производить только сухой мягкой тканью.
- запрещено использовать в качестве чистящих средств, растворители, соду и средства , содержащие абразивные материалы,
- в мебели, имеющей крепление болтами, винтами, шурупами, при ослаблении соединений необходимо их периодически подтягивать!

Гарантийный срок эксплуатации 24 месяца.