



426028, Россия, г. Ижевск,
ул. Пойма, 25, ООО "ГАЛЕОН".
тел. (3412) 50-59-32, 50-69-11
www.akvilon-izh.ru
info@akvilon-izh.ru



АКВИЛОН®
МЕБЕЛЬ С ПЕРВОЙ БУКВЫ

Чарли №9 Комод

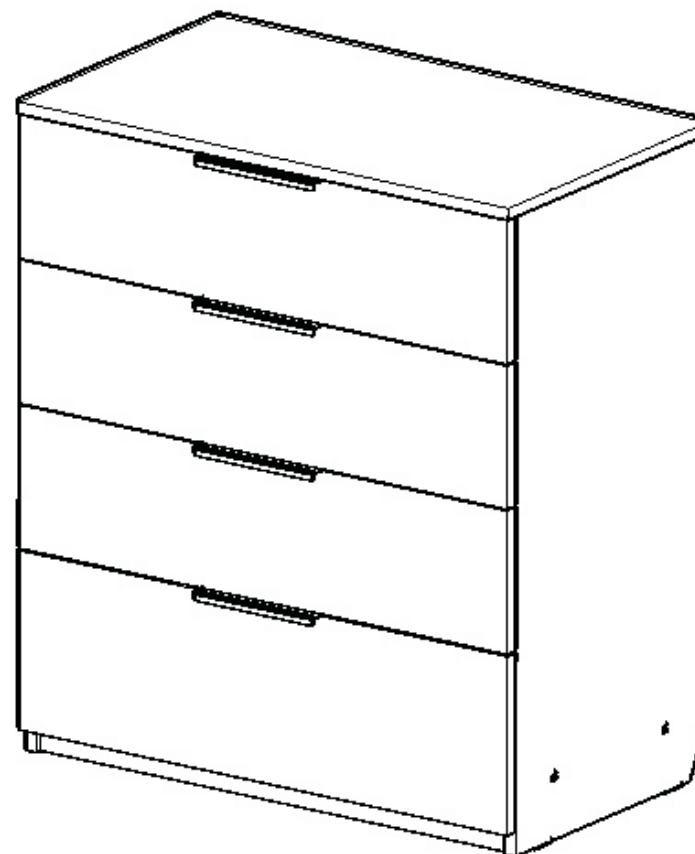
Индекс: Ч 04.01.06

ГАБАРИТЫ:

Ширина- 800мм
Глубина -460мм
Высота - 917мм

Внимание! Рекомендуем для сборки данного изделия
обратиться к опытному сборщику мебели!

Перед началом сборки внимательно ознакомьтесь с инструкцией.



**Претензии по качеству принимаются при наличии
упаковочных ярлыков!!!**

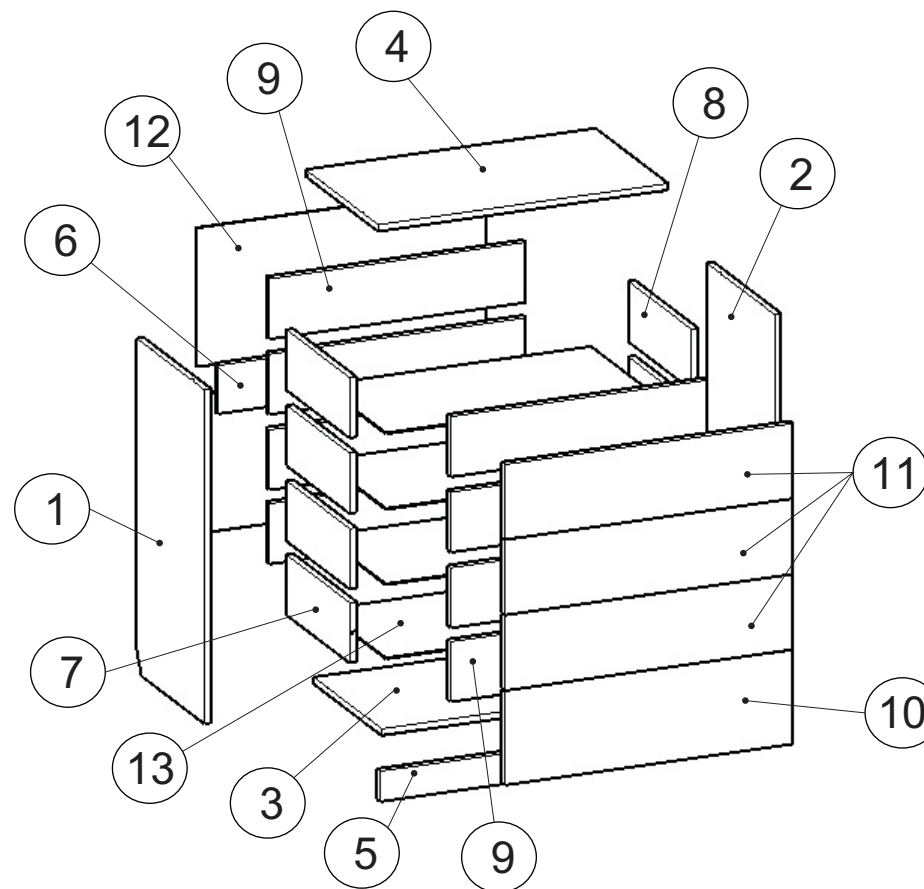
Изготовитель оставляет за собой право вносить
незначительные изменения.

Продукция изготовлена в соответствии с ГОСТ 16371-2014
"Мебель. Общие технические условия."

Сборку изделия производить согласно данной инструкции.

Сборочные элементы

№	Наименование	Размер	Кол-во
1,2	Бок лев. Бок пр.	896x430	2
3	Дно	766x430	1
4	Крыша	800x460	1
5	Цоколь	766x80	1
6	Ребро	766x128	1
7	Бок ящика левый	400x160	4
8	Бок ящика правый	400x160	4
9	Стенка ящика	708x160	8
10	Фасад нижнего ящика	250x796	1
11	Фасад ящика	200x796	3
12	Задняя стенка (ДВП)	370x796	2
13	Дно ящика (ДВП)	738x396	4

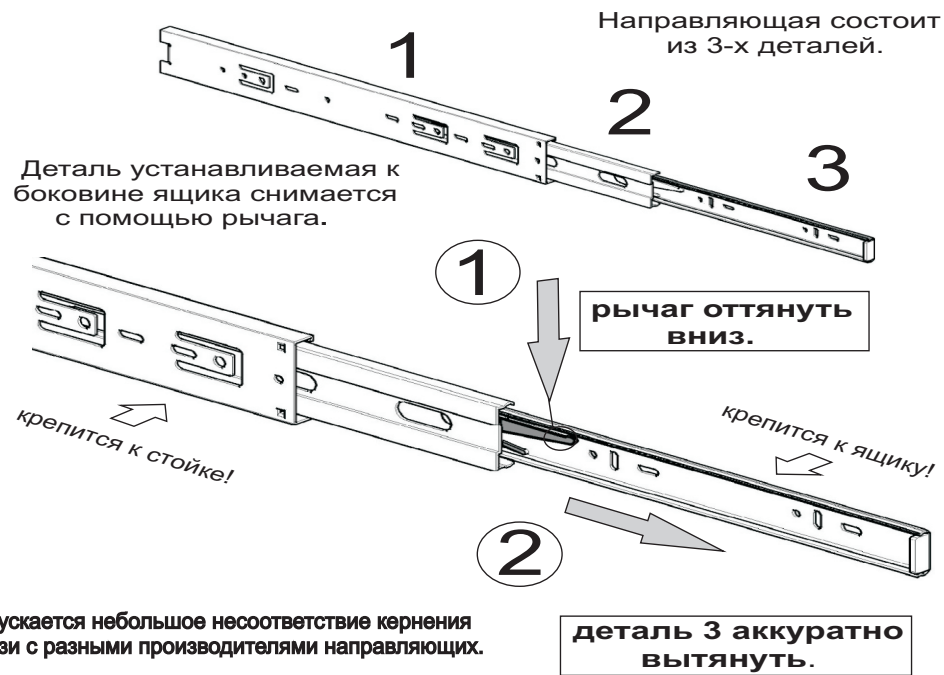


Крепёжная фурнитура:

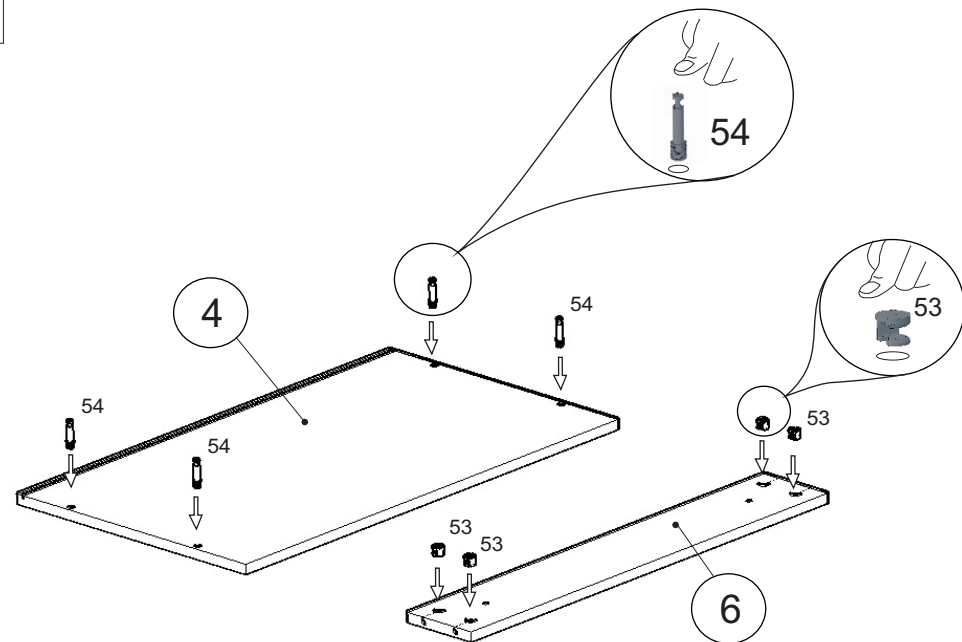
*Изображение схематичное, носит информационный характер.

<p>51. Винт-конфирмат.</p>  <p>39 шт.</p>	<p>52. Заглушка конфирмата.</p>  <p>4 шт.</p>	<p>55. Заглушка эксцентрика.</p>  <p>10 шт.</p>	<p>77. Дюбель.</p>  <p>2 шт.</p>	<p>87. Ключ.</p>  <p>1 шт.</p>	<p>80. Направляющие 350 мм.</p>  <p>4 компл.</p>	<p>75. Саморез 4,5x50.</p>  <p>2 шт.</p>
<p>54. Дюбель эксцентрика.</p>  <p>16 шт.</p>	<p>53. Эксцентрик.</p>  <p>16 шт.</p>	<p>69. Шурупы 3x20мм</p>  <p>8 шт.</p>	<p>82. Подпятник.</p>  <p>4 шт.</p>	<p>62. Ручка торцевая.</p>  <p>4 шт.</p>	<p>65. Саморез 3,5x16.</p>  <p>146 шт.</p>	

1

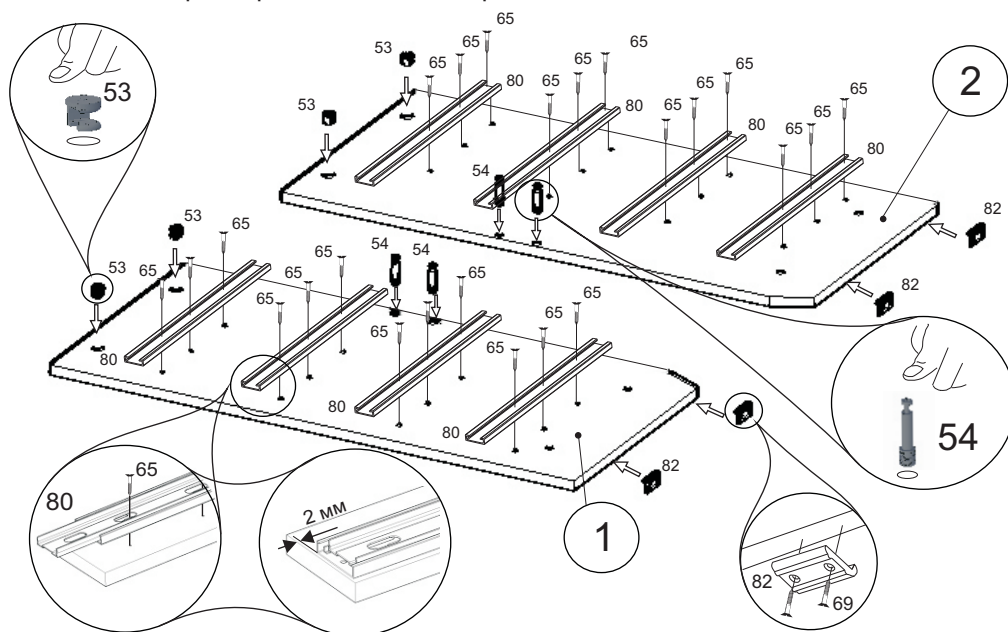


3



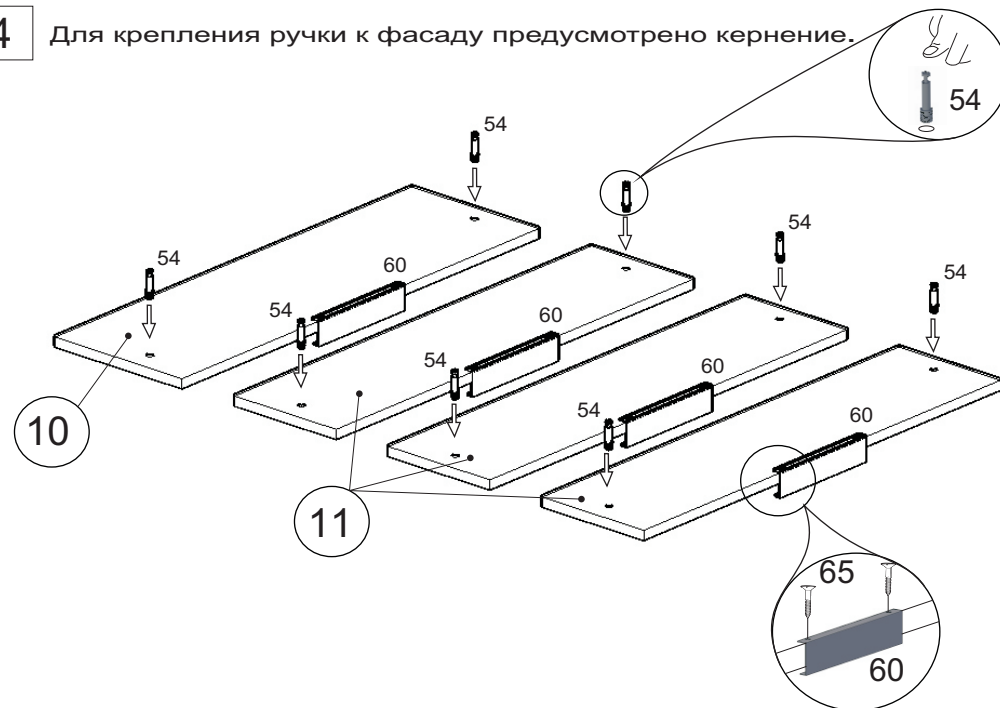
2

Во избежание потертостей деталей монтаж фурнитуры производить на любом предохранительном материале

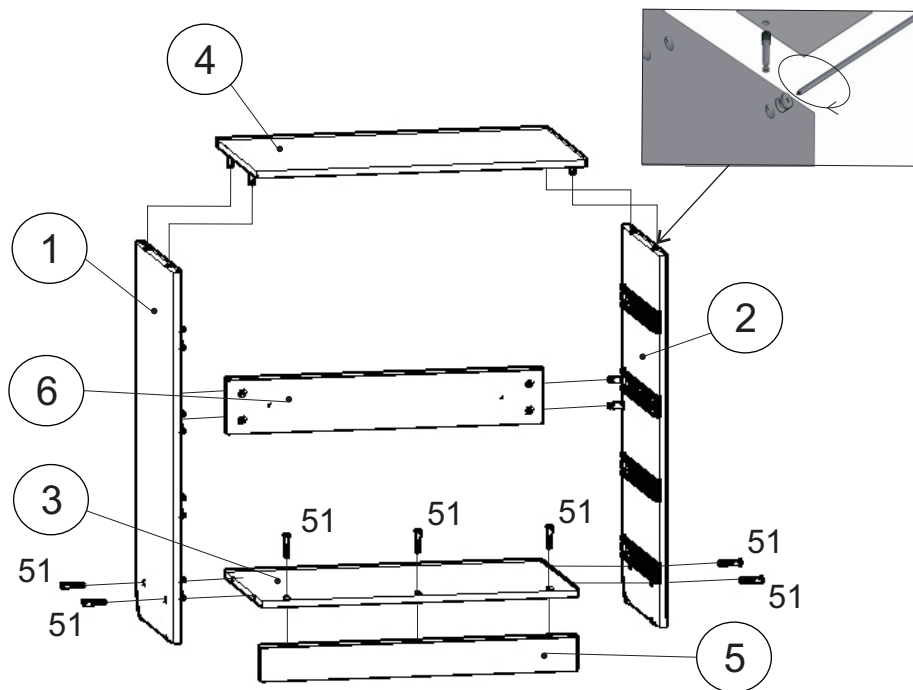


4

Для крепления ручки к фасаду предусмотрено кернение.



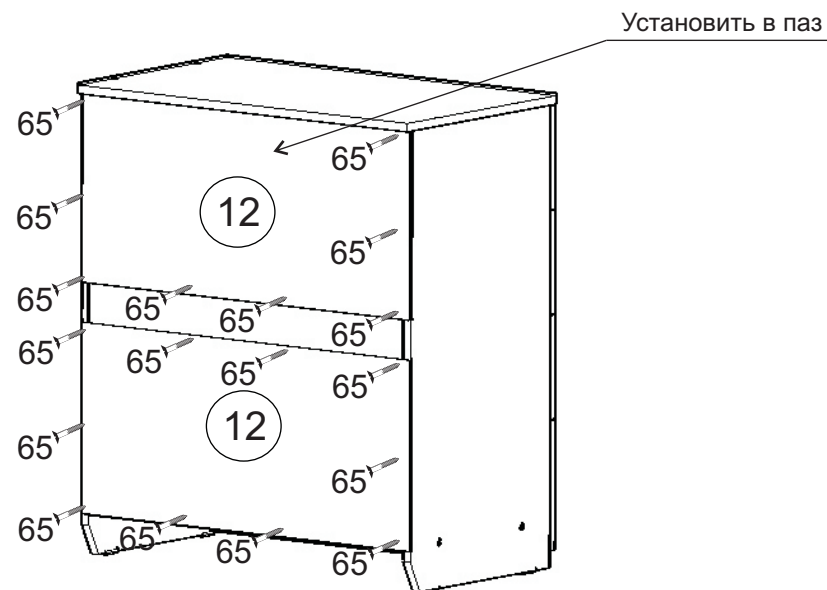
5



7

Установка саморезов
осуществляется
с шагом 150-200 мм.

**Перед установкой задних стенок
выровнять диагональ корпуса.**

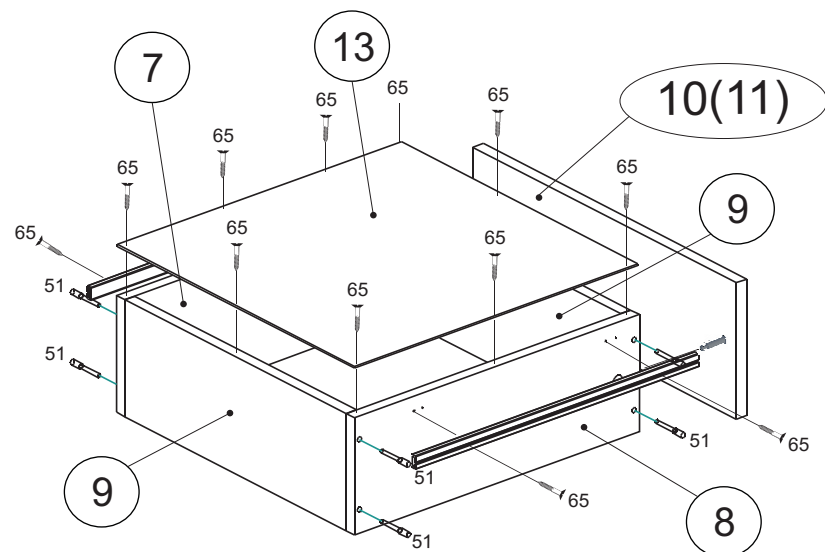


6

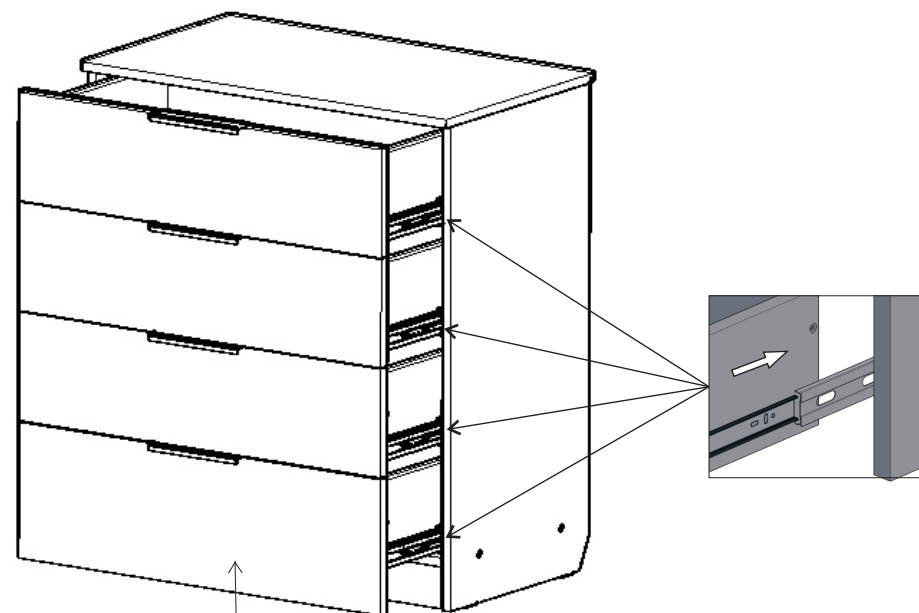
Установка саморезов
осуществляется
с шагом 150-200 мм.

**Перед установкой дна ящика
выровнять диагональ корпуса.**

**В изделии 4 ящика.
Повторить сборку 4 раза.**



8



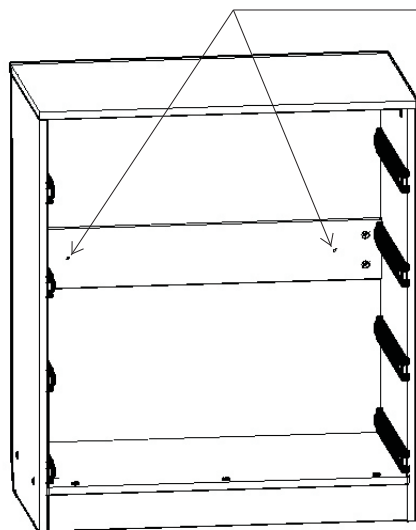
**Ящики задвинуть
до упора.**

9

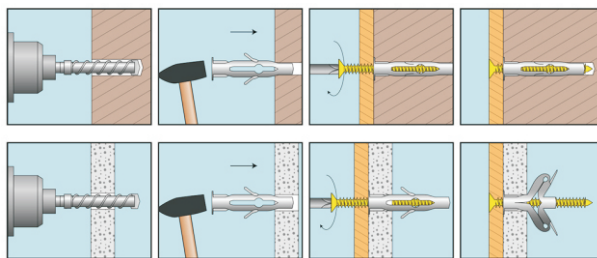
После окончательной сборки во всех видимых местах в головку конфирмата 51 установить заглушку конфирмата 52.

Внимание!

Предусмотрено крепление к стене!



Установка дюбеля:



Инструкция по сборке представляет собой логическую последовательность действий с помощью которой без труда можно собрать мебельное изделие в домашних условиях.

Что необходимо для сборки:

Отвёртка:

- крестовая (PZ 2).

Рекомендации и предостережения при сборке мебели:

1. Сборку мебели необходимо производить на ровной, чистой и твердой поверхности;
2. Во избежание повреждения поверхности деталей мебели рекомендуется на месте сборки положить мягкую толстую ткань или гофрокартон от упаковки;
3. Сборку можно производить непосредственно на месте установки мебельного изделия, так как изделие собирается в вертикальном положении (стоя) и не требует много места для сборки;
4. Перед началом сборки внимательно ознакомьтесь с инструкцией по сборке;
5. Обязательно следуйте установленной последовательности в инструкции (1 , 2 , 3) для более качественного результата сборки.

Рекомендации по эксплуатации и уходу за мебелью:

- мебель эксплуатировать в проветриваемом, сухом помещении,
- не устанавливать вплотную к отопительным приборам,
- не ставить на поверхность горячие предметы,
- не ставить под прямые солнечные лучи, так как под их воздействием может измениться цвет лицевых поверхностей изделия,
- лицевые поверхности оберегать от механических повреждений, от попадания растворителей, щелочей, кислот и воды. (если такое произошло, незамедлительно протереть мягкой и быстро впитывающей тканью!),
- чистку поверхностей из ЛДСП производить сухой или пропитанной специальным средством мягкой тканью(фланель, сукно, плюш, миткаль и т.п.),
- для чистки стеклянных поверхностей используются специальные средства(предназначенные для стеклянных поверхностей!),
- поверхность из ЛДВП (задняя стенка изделия, дно ящиков) производить чистку только сухой мягкой тканью,
- запрещено использовать в качестве чистящих средств, растворители, соду и средства , содержащие абразивные материалы,
- в мебели, имеющей крепление болтами, винтами, шурупами, при ослаблении соединений необходимо их периодически подтягивать.

Гарантийный срок эксплуатации 24 месяца.