



426028, Россия, г. Ижевск,  
ул. Пойма, 25, ООО "ГАЛЕОН".  
тел. (3412) 50-59-32, 50-69-11  
www.akvilon-izh.ru  
info@akvilon-izh.ru



# Чарли №6 Стеллаж

Индекс: Ч 04.01.14

## ГАБАРИТЫ:

Ширина- 250мм

Глубина -530мм

Высота - 2205мм

**Претензии по качеству принимаются при наличии  
упаковочных ярлыков!!!**

Изготовитель оставляет за собой право вносить  
незначительные изменения.

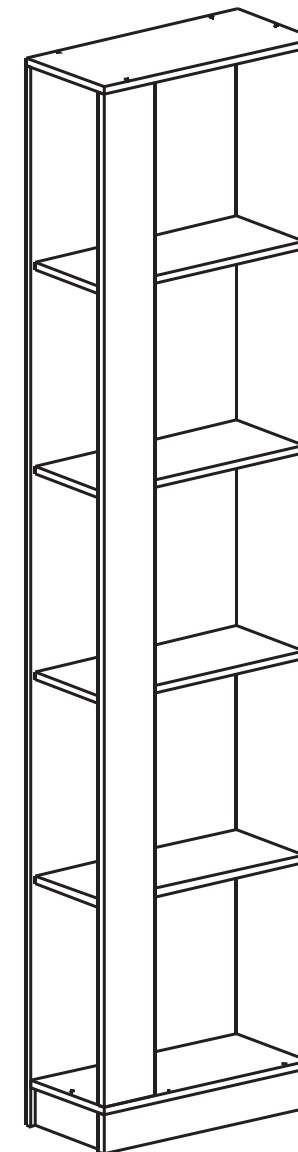
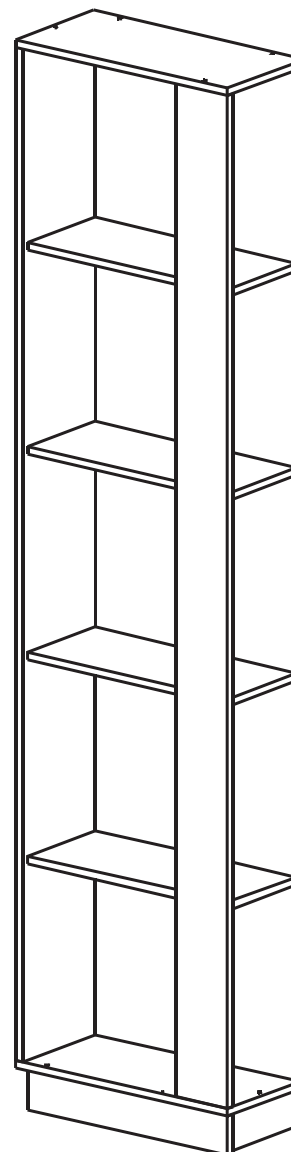
Продукция изготовлена в соответствии с ГОСТ 16371-2014  
"Мебель. Общие технические условия."

Сборку изделия производить согласно данной инструкции.

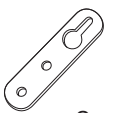



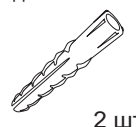

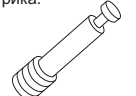
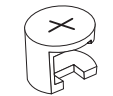
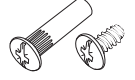
Внимание! Рекомендуем для сборки данного изделия  
обратиться к опытному сборщику мебели!

**Перед началом сборки внимательно ознакомьтесь с инструкцией.**

Собирается как в левом, так и в правом исполнении

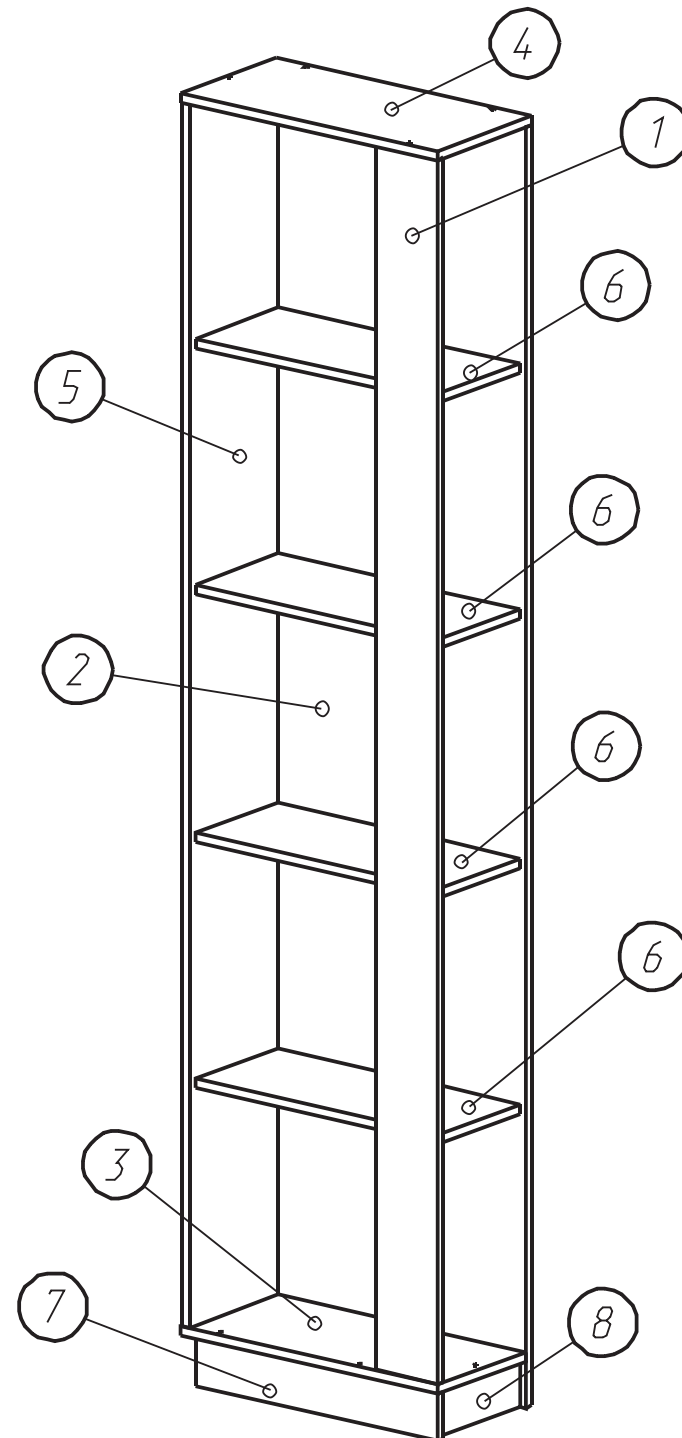


# Крепёжная фурнитура:

6. Навес.  2 шт.	65. Саморез 3,5x16.  6 шт.	4. Саморез 4x40.  2 шт.	67 Шурупы 3x20мм  8 шт.	87. Ключ.  1 шт.
51. Винт-конфирмат.  23 шт.	8. Дюбель.  2 шт.	52. Заглушка конфирмата.  3 шт.	55. Заглушка эксцентрика.  1 шт.	92. Уголок.  1 шт.
73. Подпятник.  4 шт.	54. Дюбель эксцентрика.  1 шт.	53. Эксцентрик.  1 шт.	10. Стяжка межсекционная.  2 шт.	

## Сборочные элементы

№	Наименование	Размер	Кол-во
1	Боковина узкая	2088x128	1
2	Боковина широкая	2184x530	1
3	Дно	233x530	1
4	Крыша	250x530	1
5	Зад. стенка	2088x232	1
6	Щит	216x503	4
7	Цоколь	80x500	1
8	Цоколь	80x216	1



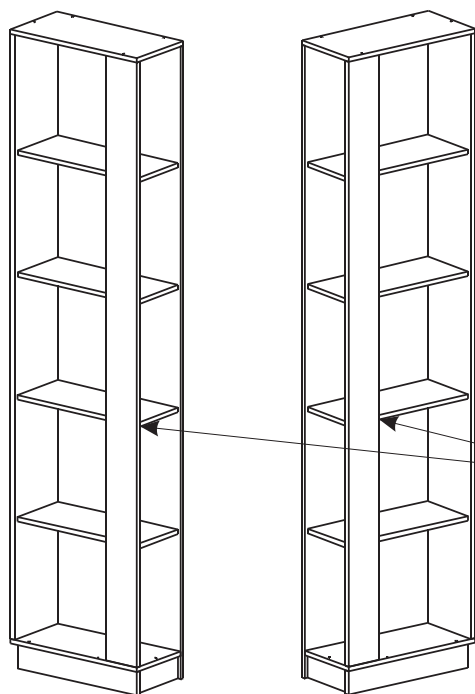
1



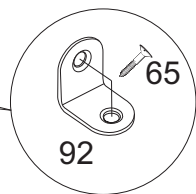
Во избежание потертостей деталей  
монтаж фурнитуры производить на  
любом предохранительном материале



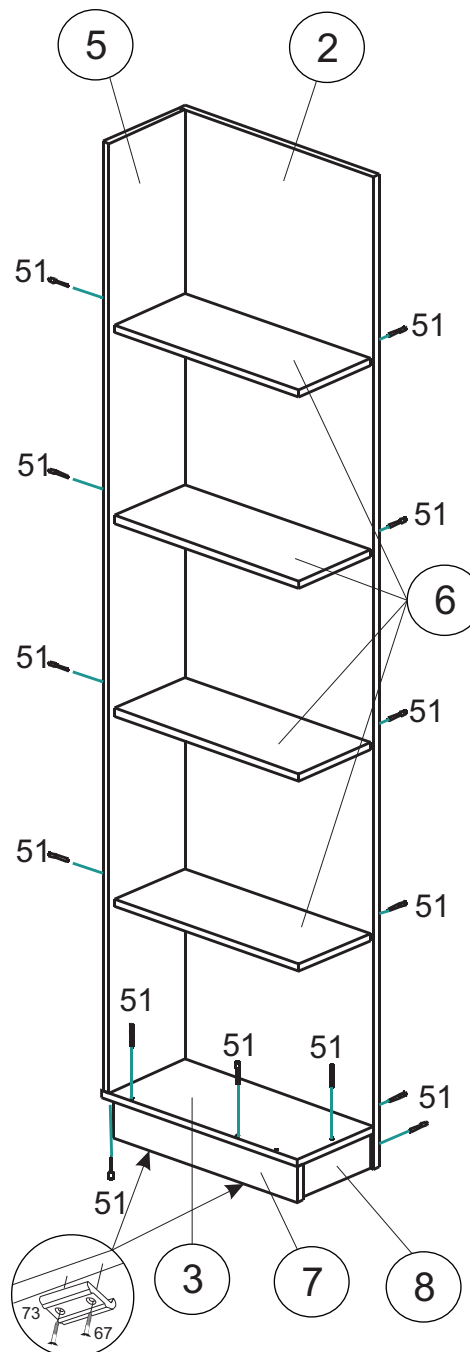
4



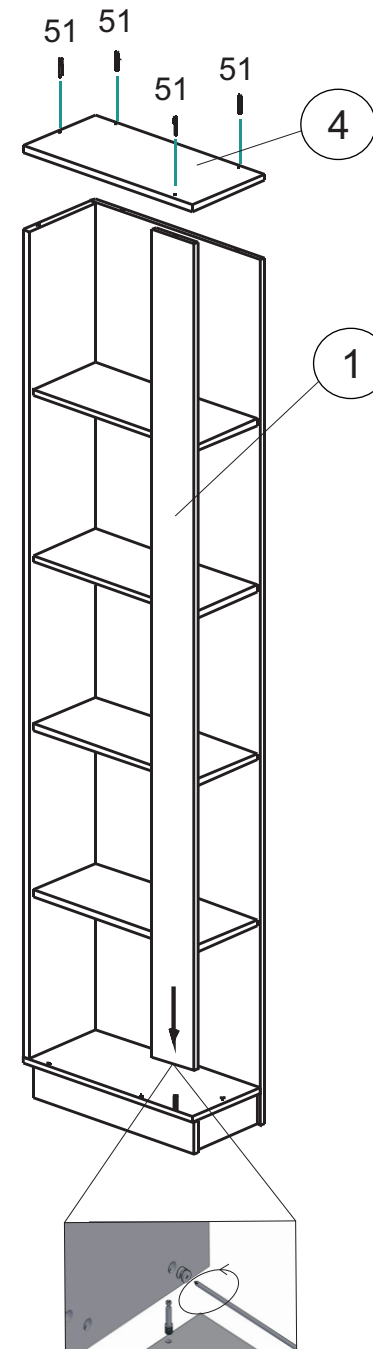
Установить в зависимости от  
исполнения изделия.



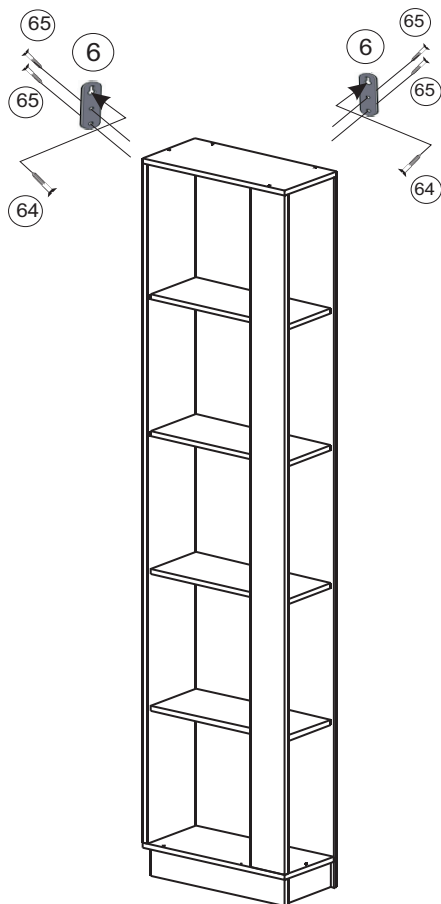
2



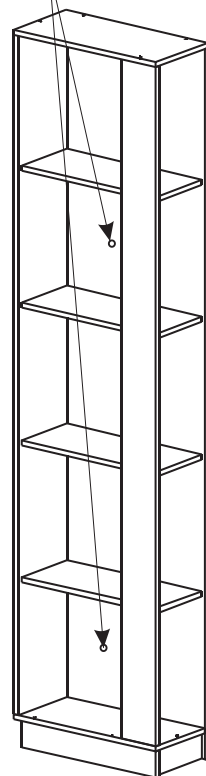
3



Для установки к стене.



Для установки к шкафу.  
Просверлить отв. диаметром 5мм.  
Просверлить у соединяемого шкафа.  
Соединить.



Инструкция по сборке представляет собой логическую последовательность действий с помощью которой без труда можно собрать мебельное изделие в домашних условиях. Что необходимо для сборки: отвёртка крестовая Pz2

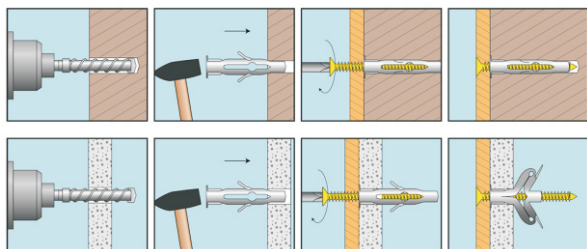
### Рекомендации и предостережения при сборке мебели:

1. Сборку мебели необходимо производить на ровной, чистой и твердой поверхности;
2. Во избежание повреждения поверхности деталей мебели рекомендуется на месте сборки положить мягкую толстую ткань или гофрокартон от упаковки;
3. Сборку можно производить непосредственно на месте установки мебельного изделия, так как изделие собирается в вертикальном положении (стоя) и не требует много места для сборки;
4. Перед началом сборки внимательно ознакомьтесь с инструкцией по сборке;
5. Обязательно следуйте установленной последовательности в инструкции ( 1 , 2 , 3 ) для более качественного результата сборки.

### Рекомендации по эксплуатации и уходу за мебелью:

- мебель эксплуатировать в проветриваемом, сухом помещении,
- не устанавливать вплотную к отопительным приборам,
- не ставить на поверхность горячие предметы,
- не ставить под прямые солнечные лучи, так как под их воздействием может измениться цвет лицевых поверхностей изделия,
- лицевые поверхности оберегать от механических повреждений, от попадания растворителей, щелочей, кислот и воды. (если такое произошло, незамедлительно протереть мягкой и быстросохнущей тканью!)
- чистку поверхностей из ЛДСП производить сухой или пропитанной специальным средством мягкой тканью (фланель, сукно, плюш, миткаль и т.п.)
- для чистки стеклянных поверхностей используются специальные средства (предназначенные для стеклянных поверхностей!).
- поверхность из ЛДВП (задняя спинка изделия, дно ящиков) производить только сухой мягкой тканью.
- запрещено использовать в качестве чистящих средств, растворители, соду и средства, содержащие абразивные материалы,
- в мебели, имеющей крепление болтами, винтами, шурупами, при ослаблении соединений необходимо их периодически подтягивать!

### Установка дюбеля:



Гарантийный срок эксплуатации 24 месяца.