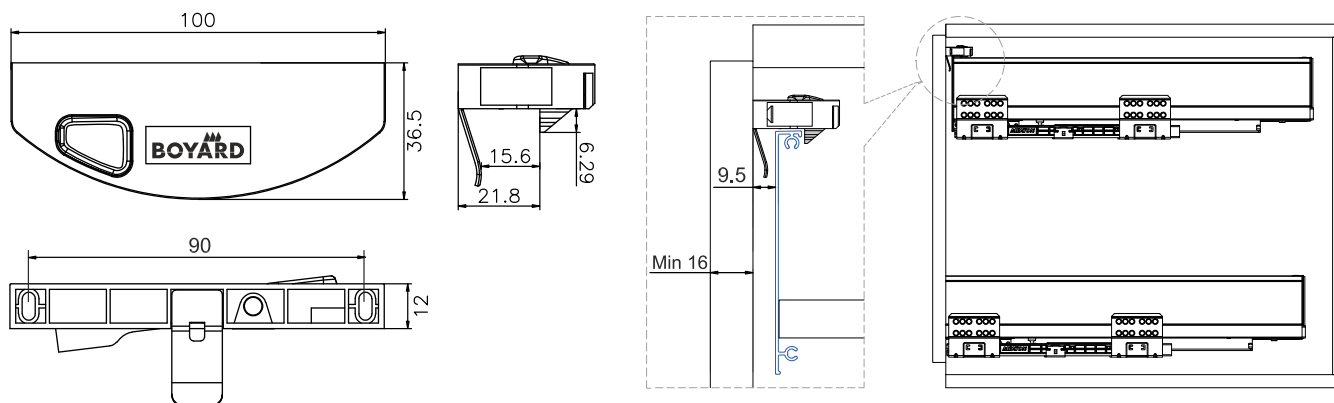
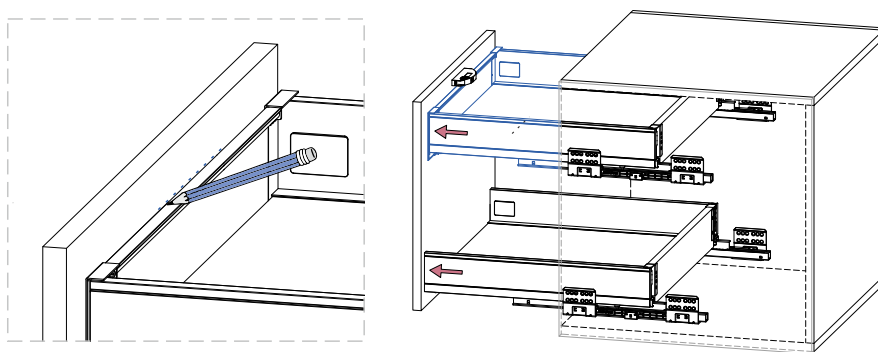
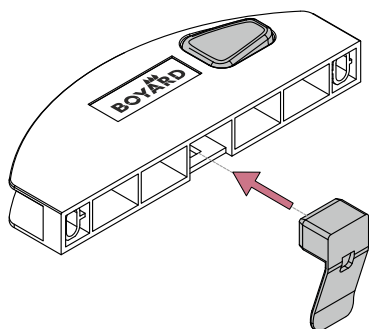


Монтажные размеры КЛИК SBH100



Соедините усик с основой КЛИК SBH100 перед установкой

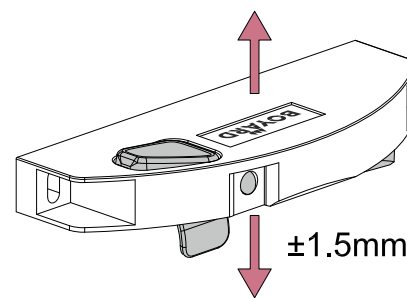
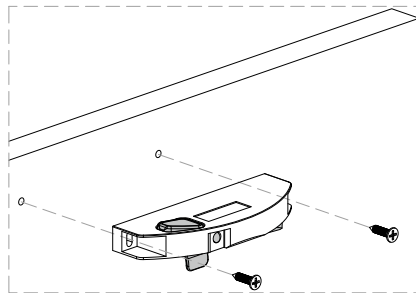
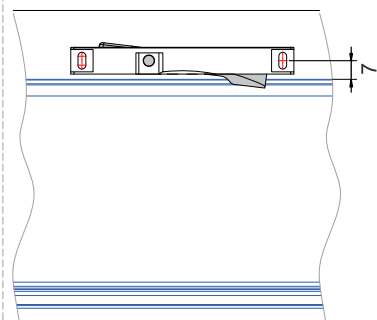
Отметьте положение верхней линии внутреннего ящика с обратной стороны фасада



Расположите КЛИК SBH100 по центру фасада относительно верхней линии внутреннего ящика в соответствии со схемой

Закрепите КЛИК SBH100 при помощи крепежа, вложенного в комплект

Отрегулируйте положение КЛИК SBH100 при необходимости



Для того, чтобы отсоединить внутренний ящик, нажмите на кнопку. После того, как зацеп вошел внутрь корпуса, внутренний ящик беспрепятственно можно сдвинуть.

