
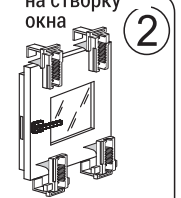
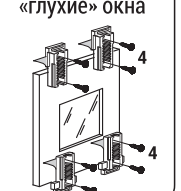
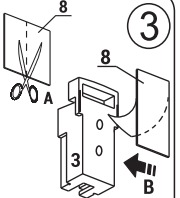

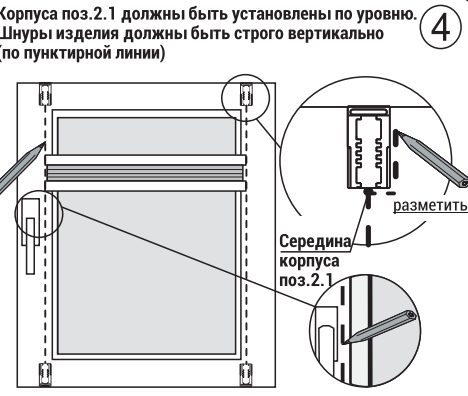
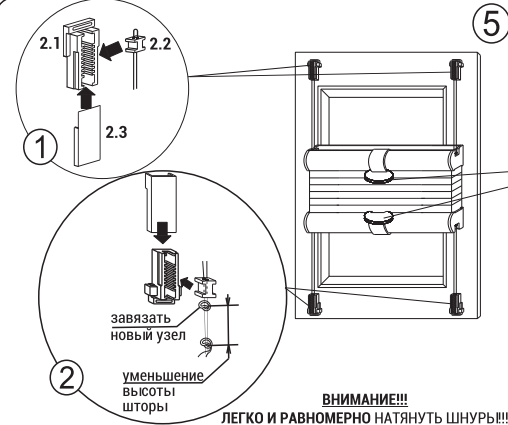



Плиссированные шторы предназначены для оформления интерьера и устанавливаются внутри помещения.

**ВНИМАНИЕ!!!** 1. Перед установкой штор в холодный период года - выдержка изделия 12 часов в отапливаемом помещении

2. Перед монтажом **ОБЕЗЖИРИТЬ** МЕСТА КОНТАКТА липкой лентой на корпусах и раме.

3. **НЕ НАТЯГИВАТЬ СИЛЬНО ШНУРЬ!!!** ШНУРЫ ДОЛЖНЫ БЫТЬ ЛЕГКО НАТЯНУТЫМИ, РАВНОМЕРНО ПО ДВУМ СТОРОНАМ.

КОМПЛЕКТНОСТЬ	ВАРИАНТЫ УСТАНОВКИ	ПОДГОТОВКА НАТЯЖИТЕЛЯ	РАЗМЕТКА
 <p>1. Штора - 1 шт.                  2. НАТЯЖИТЕЛЬ:                  2.1 Корпус натяжителя - 4 шт.                  2.2 Фиксатор натяжителя - 4 шт.                  2.3 Крышка натяжителя - 4 шт.                  2.4 Скоба натяжителя - 4 шт.                  3. Ручка - 2 шт.                  4. Шуруп - 8 шт.                  5. Липкая лента - 2 шт.</p>	<p>на створку окна</p>  <p>«ГЛУХИЕ» ОКНА</p> 	<p>8</p>  <p>на створку окна</p> 	<p>Корпуса поз.2.1 должны быть установлены по уровню. Шнуры изделия должны быть строго вертикально (по пунктирной линии)</p>  <p>разметить</p> <p>Середина корпуса поз.2.1</p>
<b>УСТАНОВКА ШТОРЫ</b>			
 <p>2.1 2.2 2.3</p> <p>завязать новый узел</p> <p>уменьшение высоты шторы</p> <p><b>ВНИМАНИЕ!!!</b> ЛЕГКО И РАВНОМЕРНО НАТЯНУТЬ ШНУРЬ!!!</p>	<p>6</p> <p>лицевая сторона верхнего профиля</p> <p>2 нажать</p> <p>1 зацепить</p> <p>2 нажать</p> <p>лицевая сторона нижнего профиля</p>	<p>УСТРАНЕНИЕ ВОЗМОЖНЫХ ПЕРЕКОСОВ ШТОРЫ за счет регулировки фиксаторов 2</p>  <p>произвольное опускание вниз</p>	