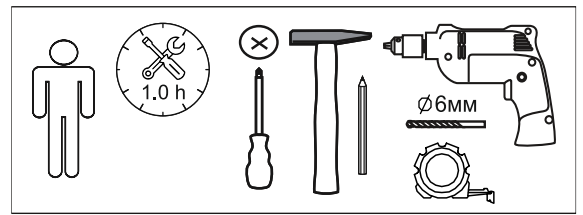
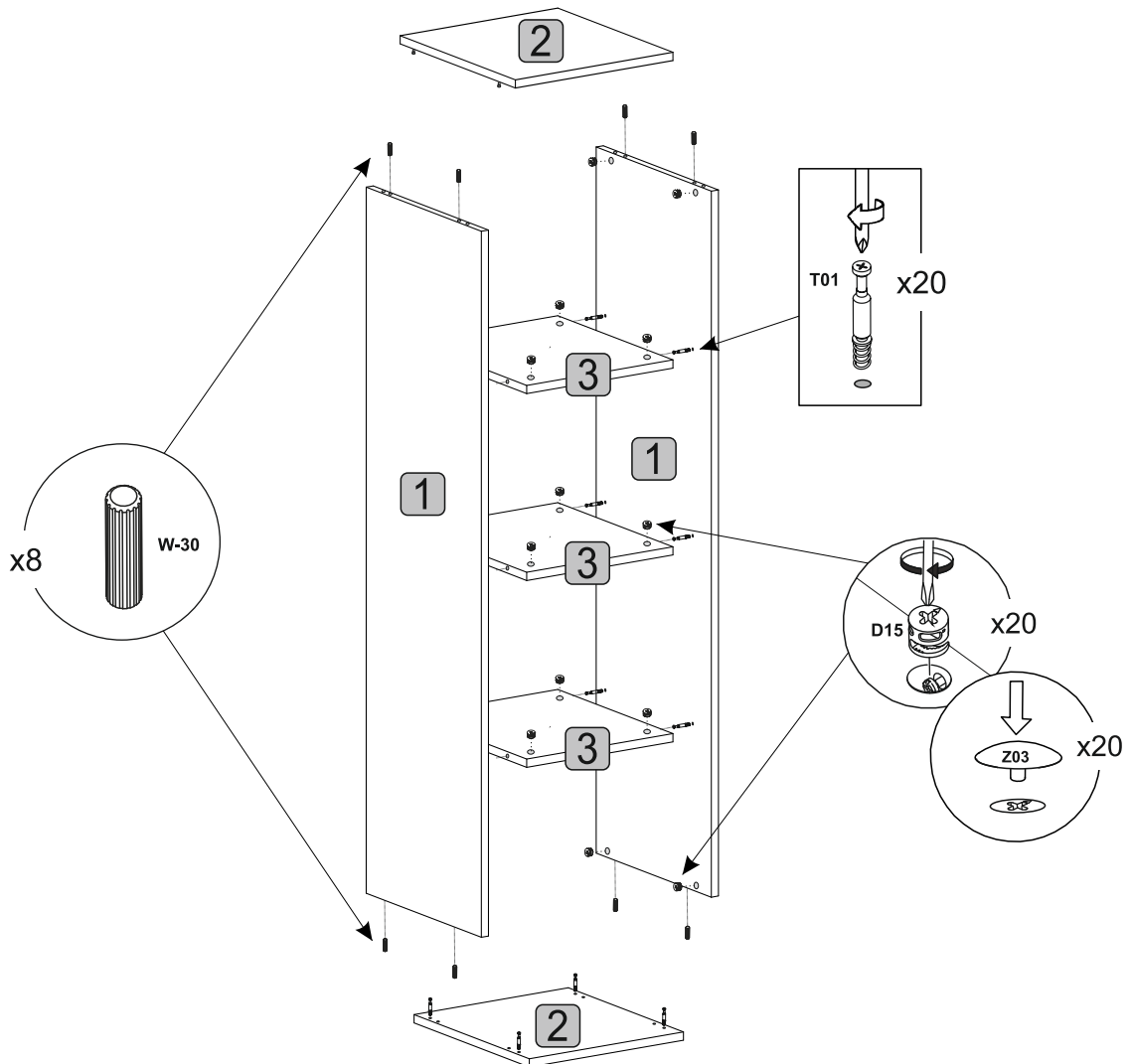
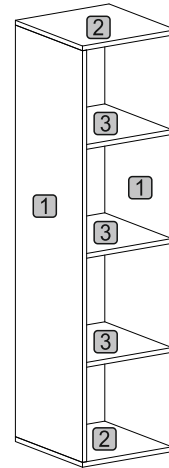



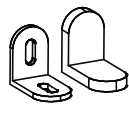

| No | O/A 800 | Qty | Pkg |
|----|-------------|-----|-----|
| 1 | 1368x374x16 | 2 | 1/1 |
| 2 | 355x376x16 | 2 | 1/1 |
| 3 | 322x372x16 | 3 | 1/1 |

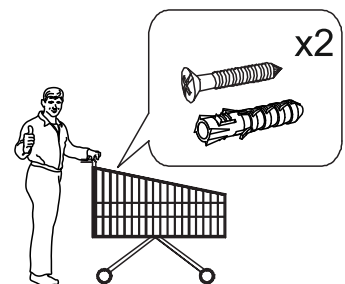
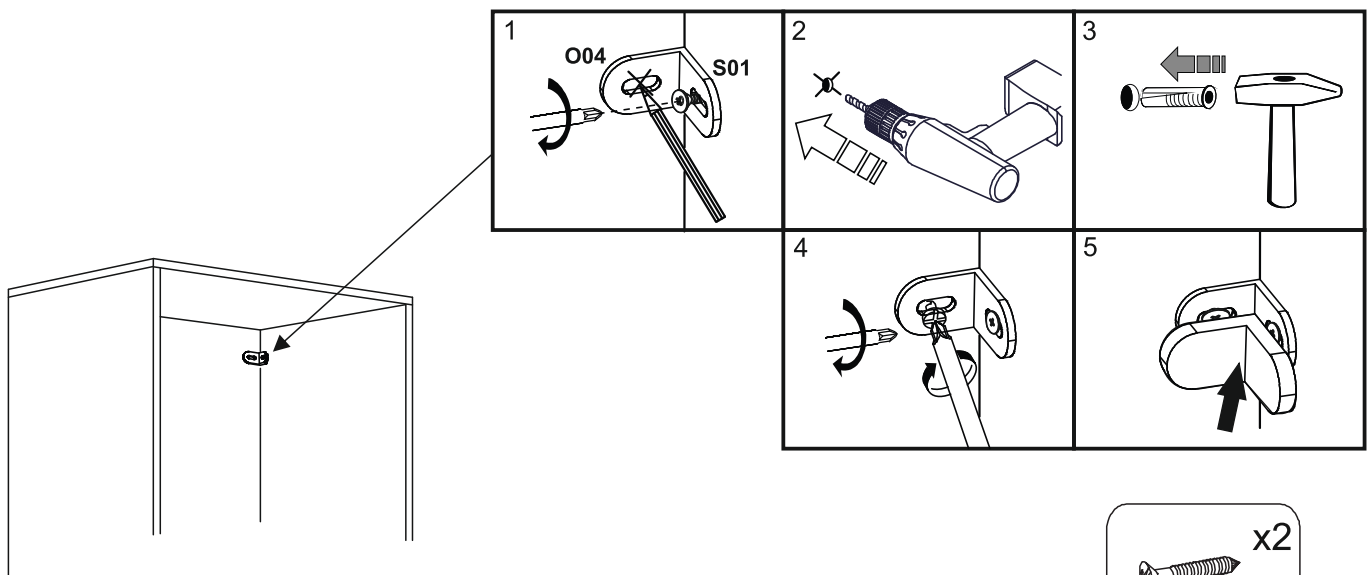
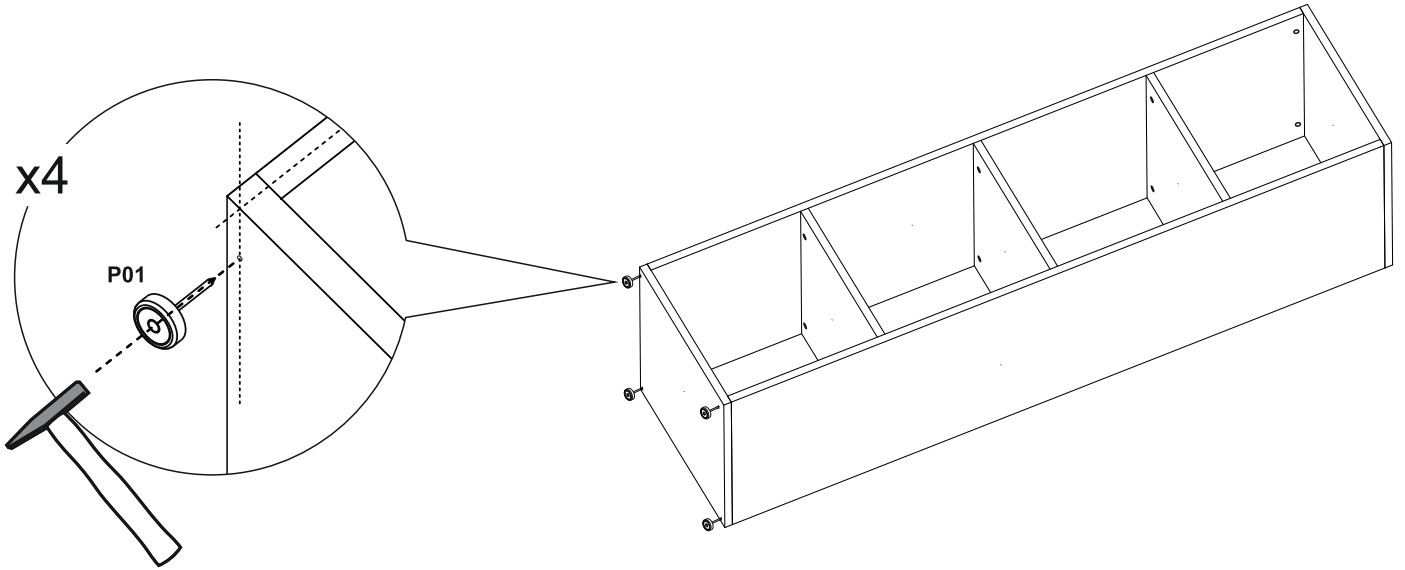
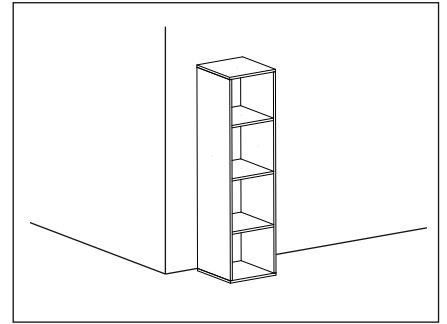


| | | |
|--------------------------------|-------------------------------|------------------------------|
| 8x30 8x W-30 | 6x34 20x T01 | ∅15 20x D15 |
| 2x O04 | 16x20 4x P01 | ∅18 20x Z03 |
| 3,5x16 2x S01 | | |



A

| | | | | | |
|--|-----|---|-----|---|-----|
| 16x20  4x | P01 |  2x | O04 | 3,5x16  2x | S01 |
|--|-----|---|-----|---|-----|



B

