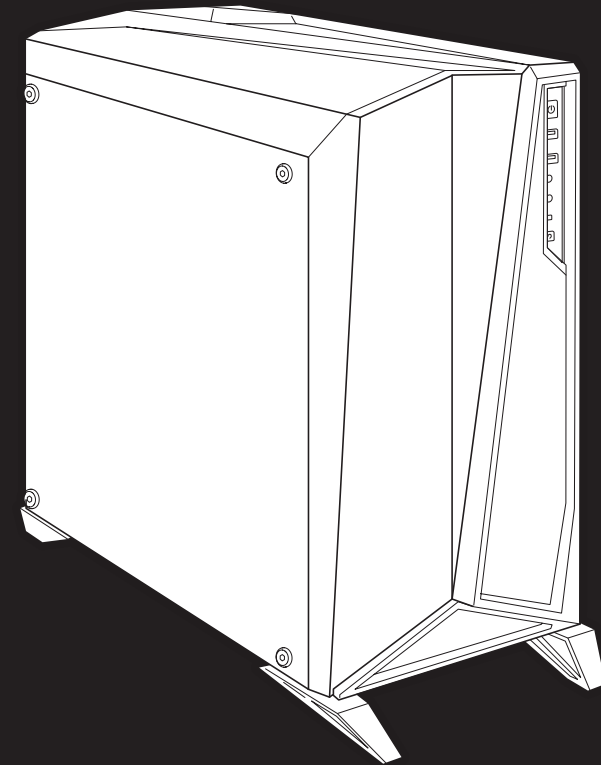


# CARBIDE SERIES®



WEB: [corsair.com](http://corsair.com)  
PHONE: (888) 222-4346  
WARRANTY:  
[corsair.com/support/warranty](http://corsair.com/support/warranty)

SUPPORT: [support.corsair.com](http://support.corsair.com)  
BLOG: [corsair.com/blog](http://corsair.com/blog)  
FORUM: [forum.corsair.com](http://forum.corsair.com)  
YOUTUBE: [youtube.com/corsairhowto](http://youtube.com/corsairhowto)

© 2017-2019 CORSAIR MEMORY, Inc. All rights reserved. CORSAIR, the sails logo, and Carbide Series are registered trademarks in the United States and/or other countries. All other trademarks are the property of their respective owners. Product may vary slightly from those pictured. 49-001658 AD



# CARBIDE SERIES® SPEC OMEGA RGB

Mid-Tower Tempered Glass Gaming Case



ENGLISH.....	1
FRANÇAIS.....	11
DEUTSCH.....	21
NEDERLANDS.....	31
ITALIANO.....	41
ESPAÑOL.....	51
PORTUGUÊS.....	61
POLSKI.....	71
РУССКИЙ.....	81
العربية.....	91
日本語.....	101

## Table of contents

Case specifications .....	2
Accessory kit contents.....	3
Case features .....	4
Removing the side panels.....	5
Installing the motherboard.....	5
Installing HDDs.....	6
Installing SSD .....	6
Installing PSU .....	7
Installing PCI-e cards.....	7
Removing front and top panels .....	8
Installing the front I/O connectors .....	8
Using Lighting Node PRO .....	9
Frequently asked questions.....	10

## Case specifications

Length.....	495mm
Width.....	233mm
Height.....	516mm

---

Maximum GPU length..... 370mm

Maximum CPU height..... 170mm

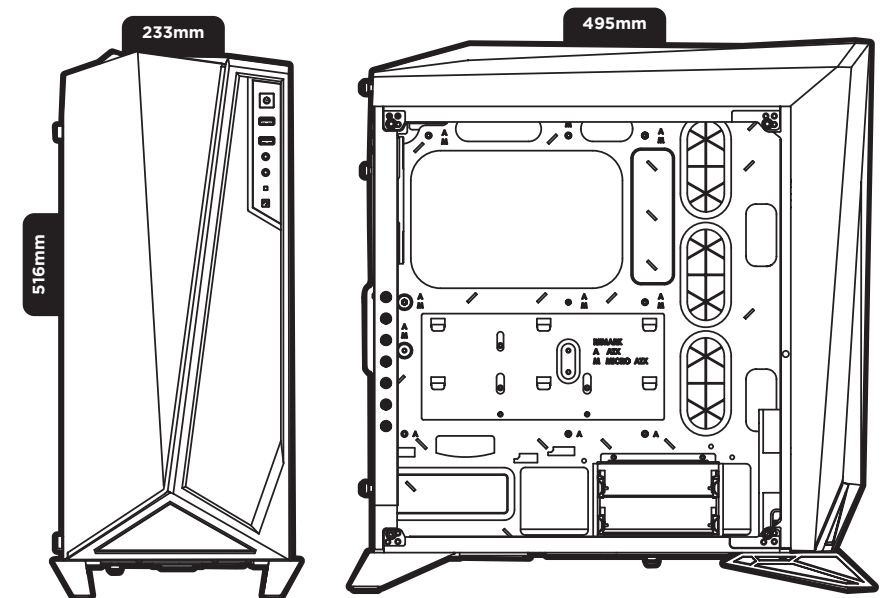
Maximum PSU length..... 200mm

### Fan locations

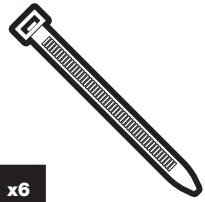
Front.....	3 x 120mm / 2 x 140mm
Top.....	2 x 120mm / 2 x 140mm
Rear.....	120mm

### Radiator compatibility

Front.....	360mm / 280mm
Top.....	240mm
Rear.....	120mm



## Accessory Kit Contents



x6

Cable ties



x16

MBD / HDD screws



x16

SSD / ODD screws



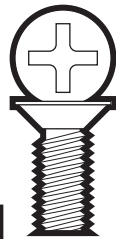
x4

SSD pan head screws



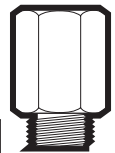
x16

Short fan screws



x4

Long fan screws

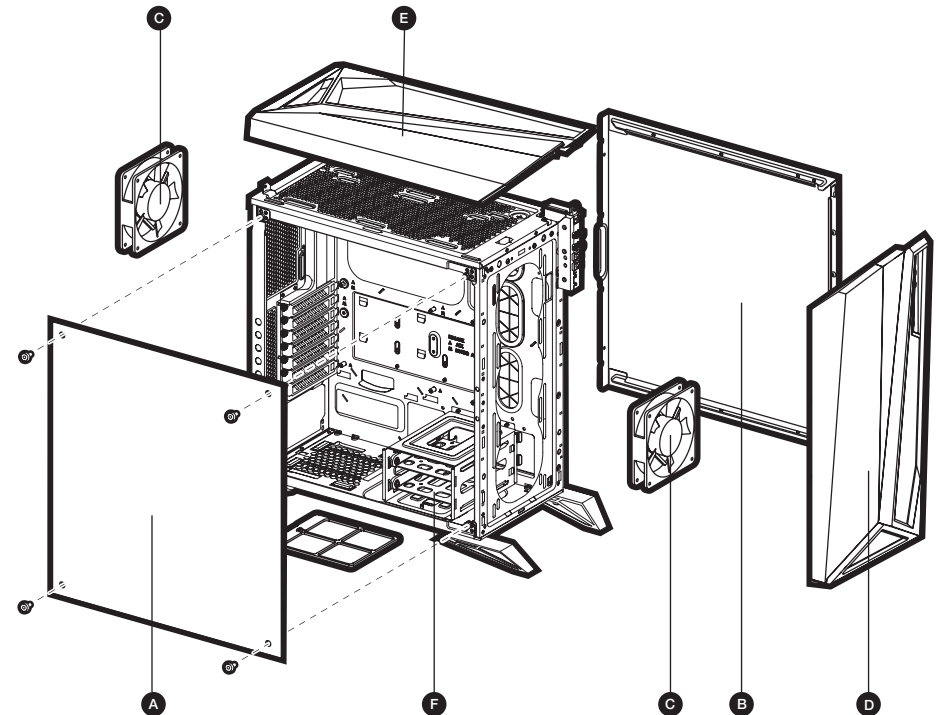


x1

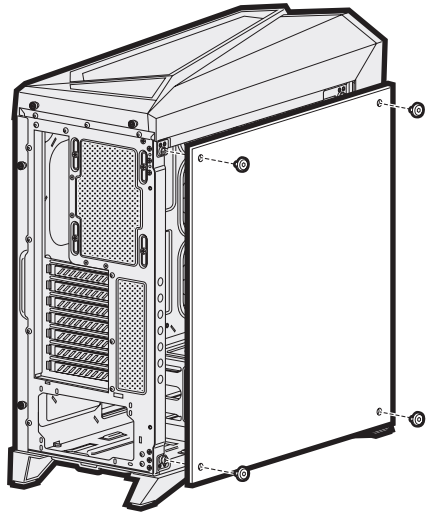
Motherboard standoff

## Case features

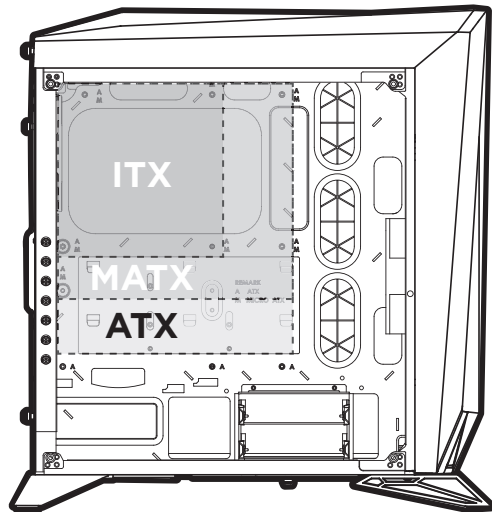
- Ⓐ Tempered glass side panel
- Ⓑ Solid side panel
- Ⓒ 2 x HD120 RGB fans
- Ⓓ Front bezel
- Ⓔ Top bezel
- Ⓕ HDD cage and trays



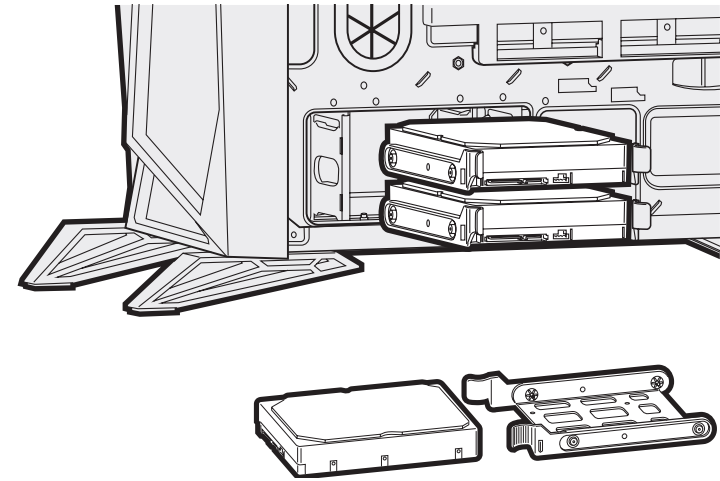
## 1. Removing the side panel



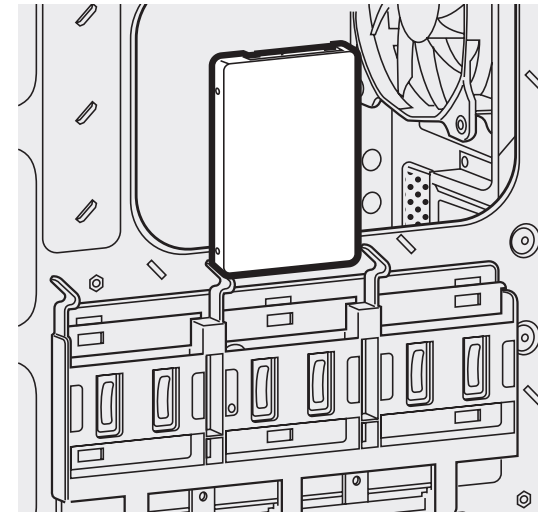
## 2. Installing the motherboard



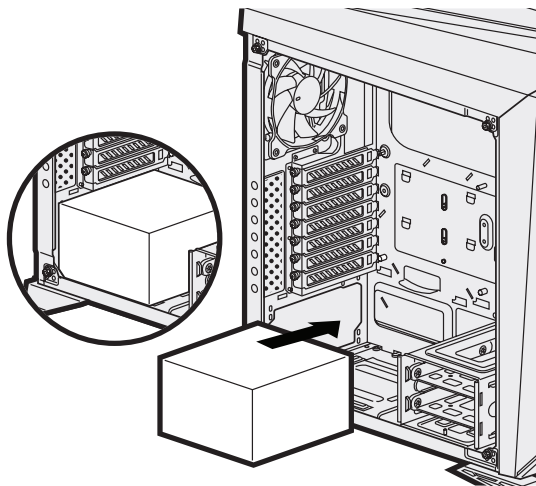
## 3. Installing HDDs



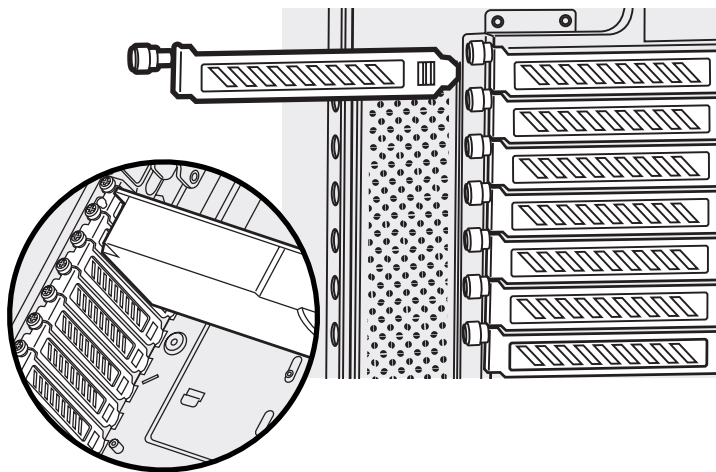
## 4. Installing SSDs



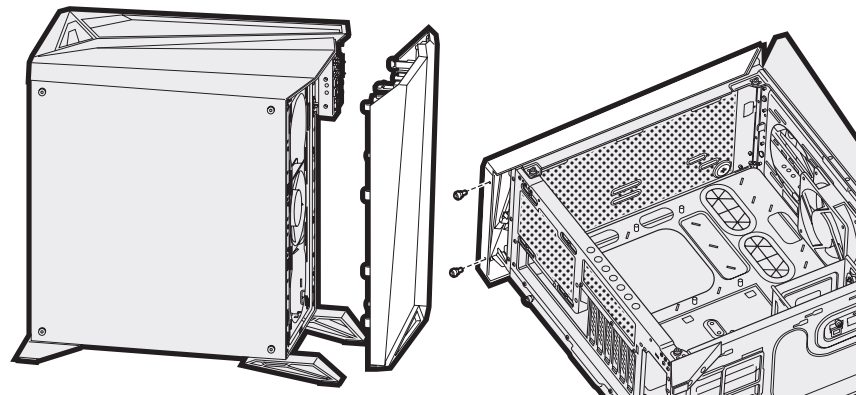
**5. Installing PSU**



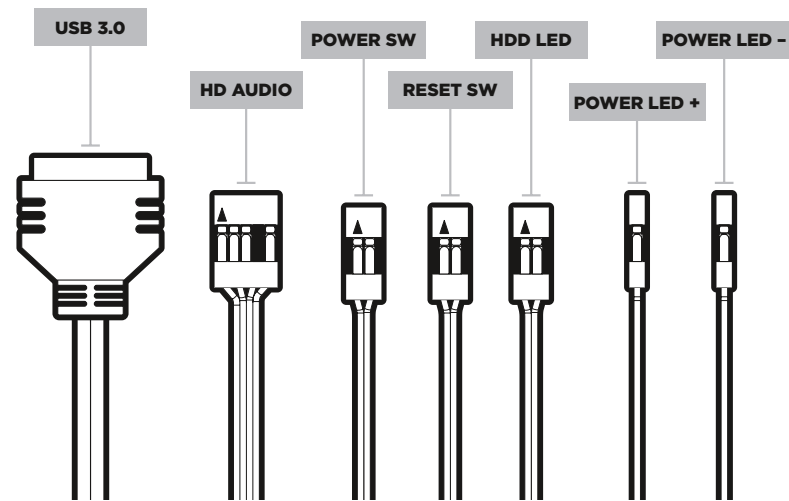
**6. Installing PCI-e cards**



**7. Removing front and top panels**

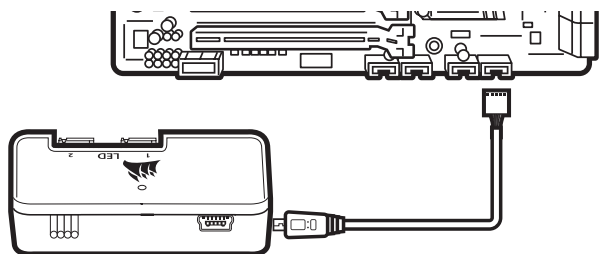


**8. Installing the front I/O connectors**

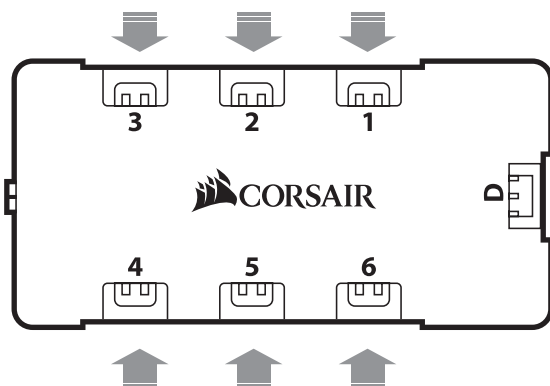


## 9. Using Lighting Node PRO

- Turn your system off prior to installing your Lighting Node PRO.
- Plug the mini USB cable into the back of the Lighting Node PRO then plug the 9-pin end into an available internal USB 2.0 header in your system.



- Connection Notes
  - > The Fan LED wiring must be connected to the fan hub in the order you want the lighting effects to be displayed.
  - > Fans must start at "1" and continue in series. 1 > 2 > 3 > 4 > 5 > 6
  - > Any fan not connected in series will break communication and the RGB LED lighting function will not work.



- Mount the fan(s) to the location of your choice in the chassis.
- Find a location for the fan hub that allows connection for all of the fans RGB LED cables installed in your system to reach.
  - > The fan controller will also need to be plugged into the fan hub for control of the RGB LED lighting.
- Mount the fan hub with the provided mounting strips.

## Frequently asked questions

1. Does the polarity matter with the I/O panel's power and reset header?  
No, only the LED headers.
2. Who should I contact if I received my case damaged or one of the fans is no longer working?  
Please go to [support.corsair.com](http://support.corsair.com) and request an RMA so that we can replace the damaged part(s).
3. Where can I mount a fan?

Fan mount locations	
Front	3 x 120mm / 2 x 140mm
Top	2 x 120mm / 2 x 140mm
Rear	1 x 120mm

To learn more about this case visit the product page at [corsair.com](http://corsair.com).

## Table des matières

Caractéristiques techniques du boîtier .....	12
Contenu du kit d'accessoires .....	13
Attributs du boîtier .....	14
Retrait des panneaux latéraux .....	15
Installation de la carte mère .....	15
Installation des disques durs .....	16
Installation des SSD .....	16
Installation de l'alimentation .....	17
Installation des cartes PCI-e / PCI .....	17
Retrait des panneaux avant et supérieurs .....	18
Installation des connecteurs E/S avant .....	18
Utilisation de Lighting Node PRO .....	19
Foire aux questions .....	20

## Caractéristiques techniques du boîtier

Longueur .....	495mm
Largeur .....	233mm
Hauteur .....	516mm

---

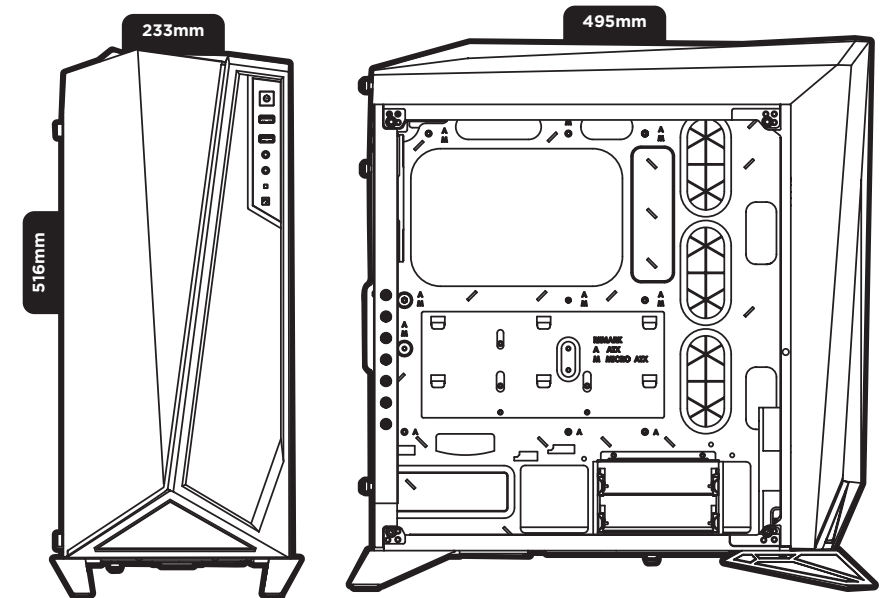
Longueur maximale de la carte graphique .....	370mm
Hauteur maximale du processeur .....	170mm
Longueur maximale de l'alimentation .....	200mm

### Emplacement des ventilateurs

Avant .....	3 x 120mm / 2 x 140mm
Haut .....	2 x 120mm / 2 x 140mm
Arrière .....	120mm

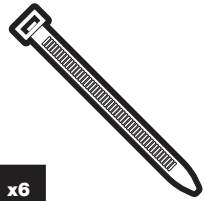
### Compatibilité des radiateurs

Avant .....	360mm / 280mm
Haut .....	240mm
Arrière .....	120mm





## Contenu du kit d'accessoires



x6

Attaches de câbles



x16

Vis de carte mère /  
disque dur

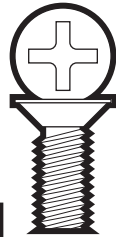
x16

Vis de SSD /  
lecteur optique

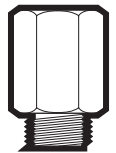
x4

Vis à tête cylindrique  
pour disque SSD

x16

Vis de ventilateur  
courtes

x4

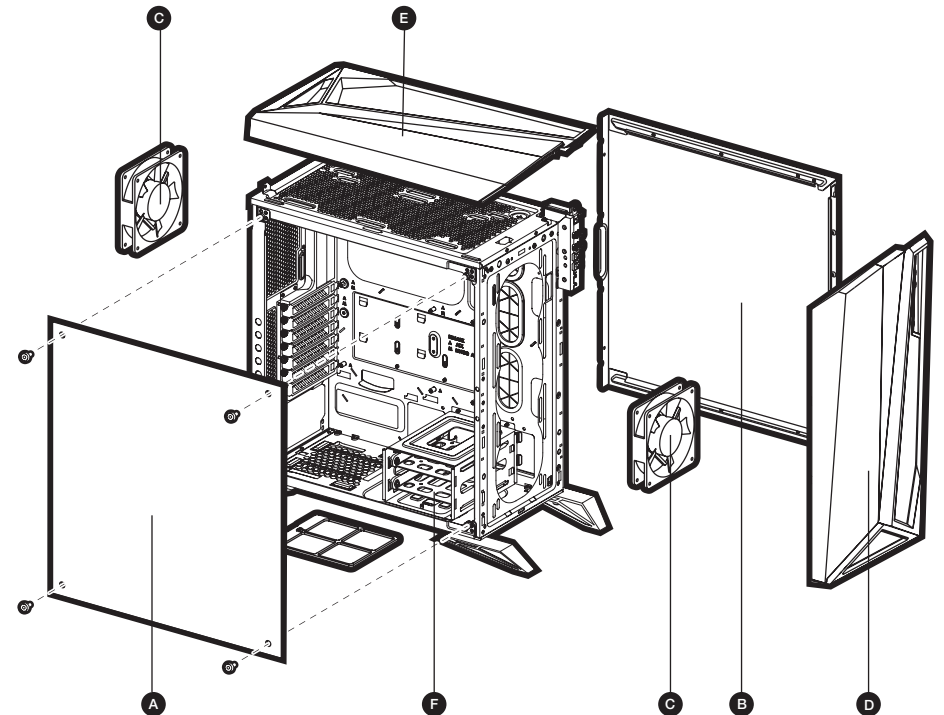
Vis de ventilateur  
longues

x1

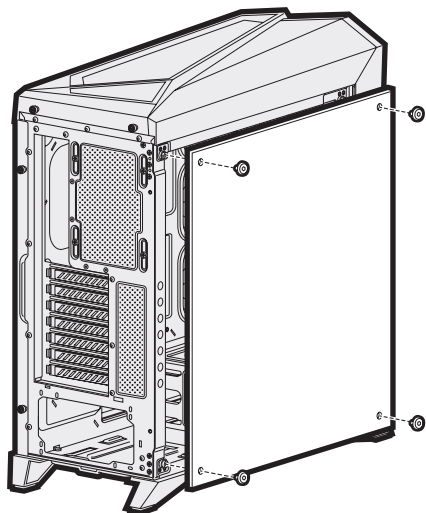
Entretoise de  
carte mère

## Caractéristiques du boîtier

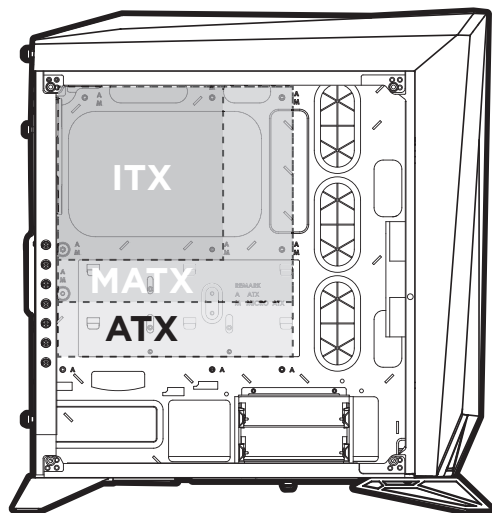
- A Panneau latéral en verre trempé
- B Panneau latéral plein
- C 2 x HD120 RGB ventilateur
- D Panneau avant
- E Panneau supérieur
- F Cage de disque dur



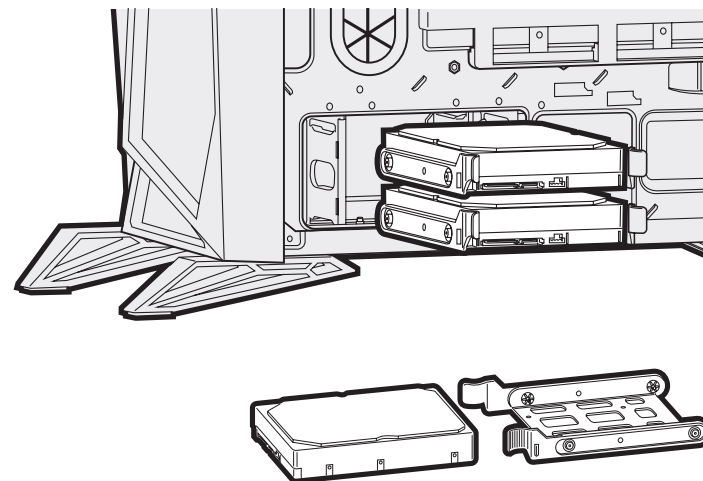
## 1. Retrait des panneaux latéraux



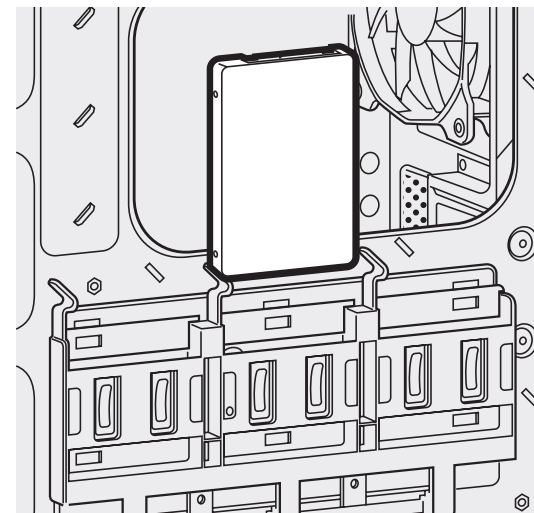
## 2. Installation de la carte mère



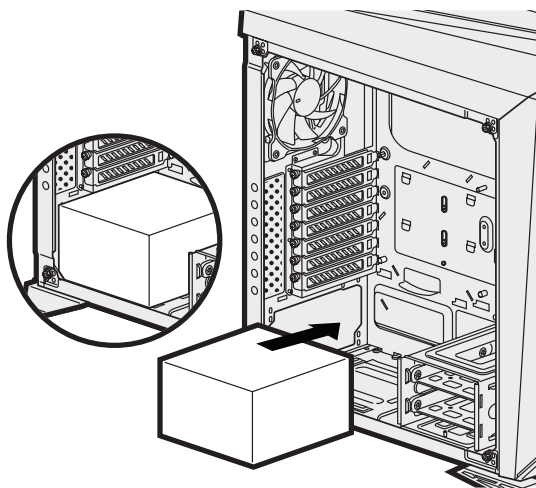
## 3. Installation des disques durs



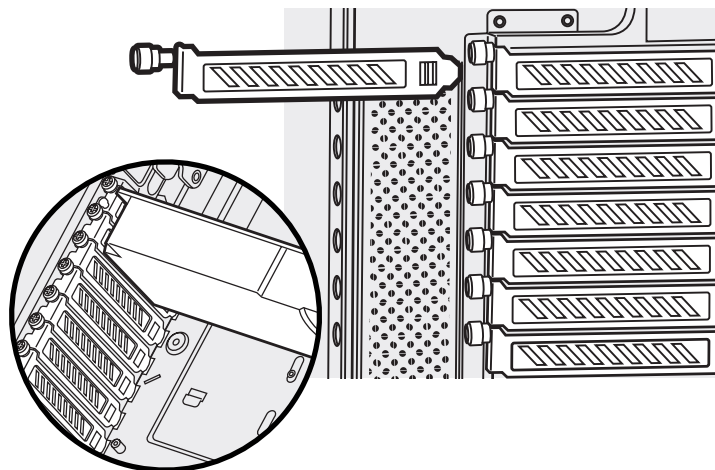
## 4. Installation des SSD



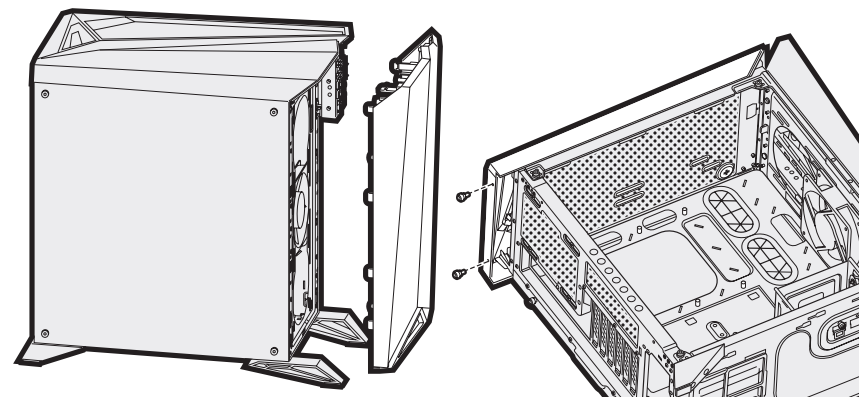
## 5. Installation de l'alimentation



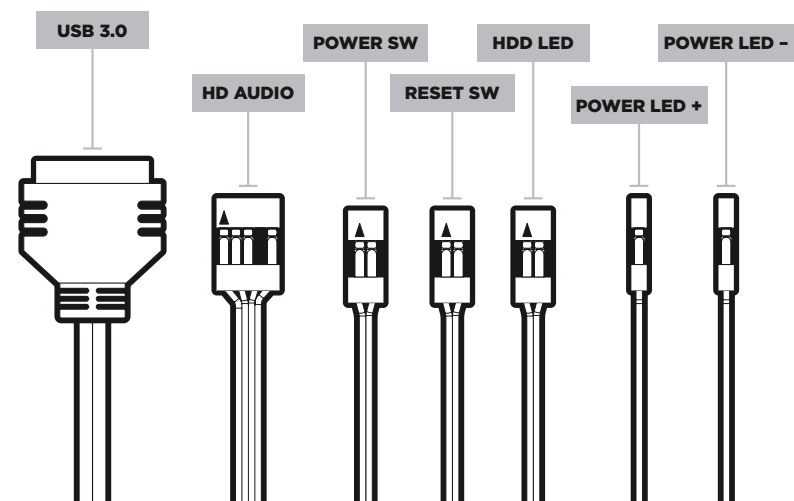
## 6. Installation des cartes PCI-e / PCI



## 7. Retrait des panneaux avant et supérieur

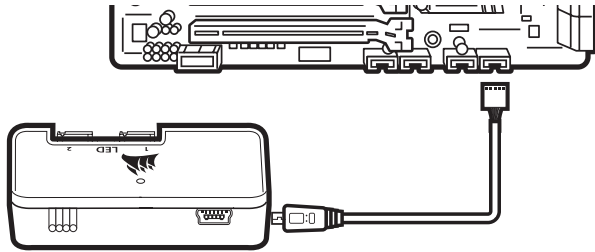


## 8. Installation des connecteurs d'e/s avant

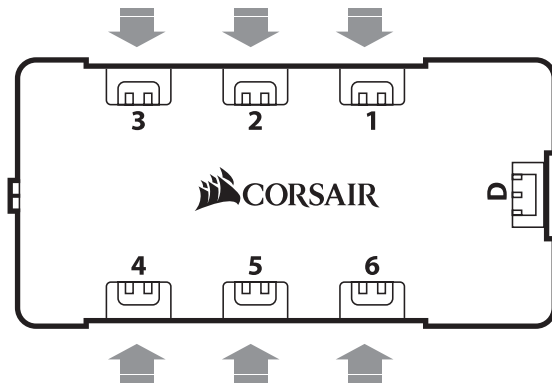


## 9. Utilisation de Lighting Node PRO

- Éteignez votre système avant d'installer le Lighting Node PRO.
- Branchez le câble mini-USB sur l'arrière du Lighting Node PRO puis branchez l'extrémité à 9 broches sur un cavalier USB 2.0 interne disponible de votre système.



- Remarques sur la connectique
  - > Les câbles des LED du ventilateur doivent être connectés au hub de ventilation en respectant l'ordre des effets lumineux voulus.
  - > Les ventilateurs doivent commencer à la position « 1 » et continuer en série. 1 > 2 > 3 > 4 > 5 > 6
  - > Un ventilateur non connecté en série entraînera l'arrêt de la communication et de la fonction d'éclairage LED RGB.



- Montez les ventilateurs à l'emplacement de votre choix dans le châssis.
- Trouvez pour le hub de ventilation un emplacement suffisamment spacieux pour connecter tous les câbles des LED RGB des ventilateurs installés dans votre système.
  - > Le contrôleur de ventilation devra également être branché au hub de ventilation pour pouvoir contrôler l'éclairage LED RGB.
- Installez le hub de ventilation à l'aide des bandes de fixation fournies.

## Foire aux questions

1. La polarité est-elle importante pour l'alimentation du panneau d'E/S et le cavalier de réinitialisation?  
Non, uniquement pour les connecteurs à DEL.
2. À qui dois-je m'adresser si mon boîtier est endommagé à l'arrivée ou lorsqu'un ventilateur ne fonctionne plus?  
Veuillez vous rendre sur le site [support.corsair.com](http://support.corsair.com) et demandez une RMA (autorisation de retour de marchandise) pour que nous puissions remplacer la ou les pièces endommagées.
3. Où puis-je monter un ventilateur?

Montage pour ventilateur emplacements	
Avant	3 x 120mm / 2 x 140mm
Haut	2 x 120mm / 2 x 140mm
Arrière	1 x 120mm

Pour en savoir plus sur ce boîtier, veuillez vous rendre sur le site [corsair.com](http://corsair.com), à la page des produits.

## Inhaltsverzeichnis

Technische Daten des Gehäuses .....	22
Inhalt des Zubehörkits.....	23
Funktionsmerkmale des Gehäuses .....	24
Entfernen der Seitenplatten .....	25
Installation des Mainboards.....	25
Installation von HDD-Laufwerken .....	26
Installation von SSD-Laufwerken .....	26
Installation des Netzteils .....	27
Installation der PCIe- / PCI-Karte(n) .....	27
Vorder- und Deckplatten entfernen.....	28
Installation der vorderen I/O-Anschlüsse .....	28
Mit Lighting Node PRO.....	29
Häufig gestellte Fragen .....	30

## Technische Daten des Gehäuses

Länge .....	495mm
Breite .....	233mm
Höhe .....	516mm

---

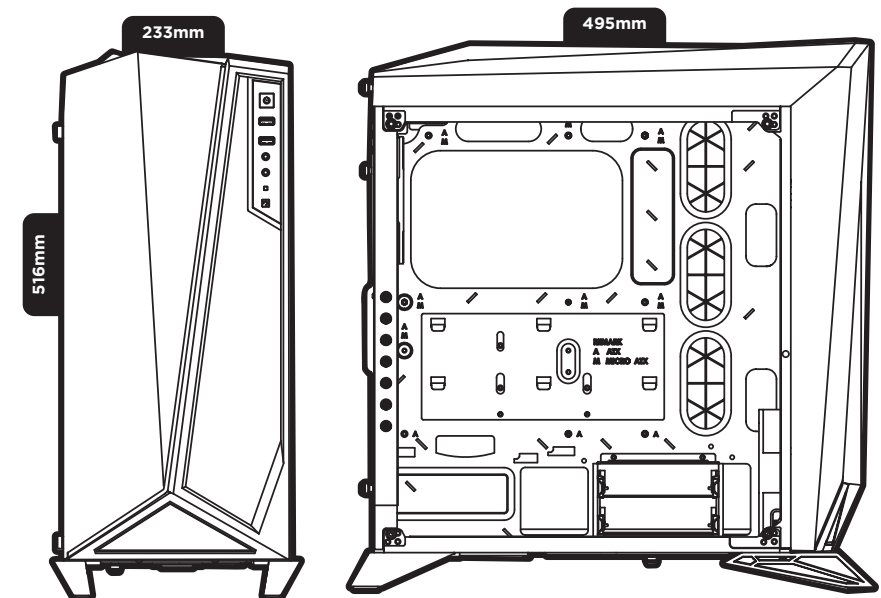
Maximale GPU-Länge .....	370mm
Maximale Prozessorhöhe .....	170mm
Maximale Netzgerätlänge .....	200mm

### Lüfterpositionen

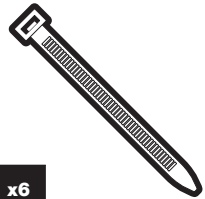
Vorderseite .....	3 x 120mm / 2 x 140mm
Oberseite .....	2 x 120mm / 2 x 140mm
Rückseite .....	120mm

### Radiatorkompatibilität

Vorderseite .....	360mm / 280mm
Oberseite .....	240mm
Rückseite .....	120mm



## Inhalt des Zubehörkits



x6

Kabelbinder



x16

MBD / HDD-  
Schrauben

x16

SSD / ODD-Schrauben



x4

SSD-Becherschrauben



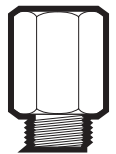
x16

Kurze Lüfterschrauben



x4

Lange Lüfterschrauben

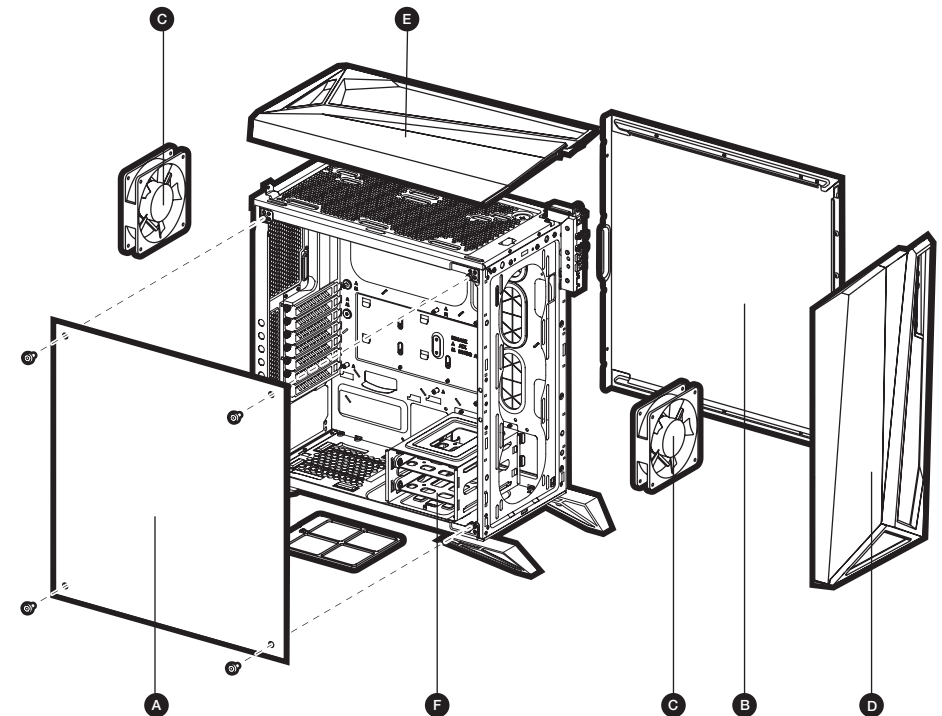


x1

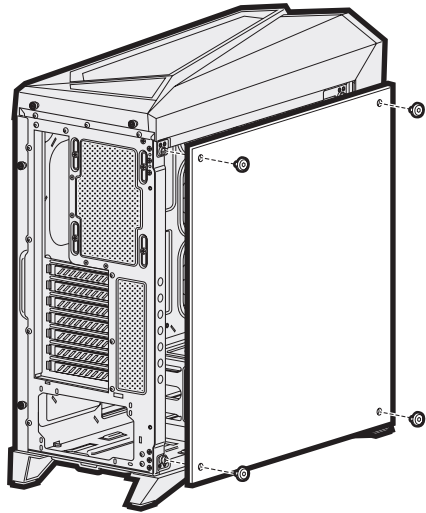
Motherboard-  
Abstandsbolzen

## Funktionsmerkmale des Gehäuses

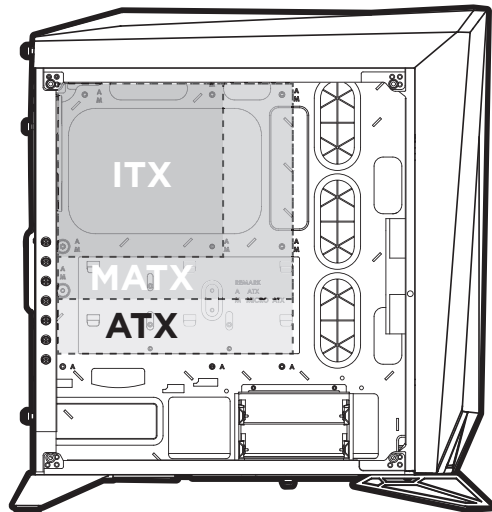
- A Seitenabdeckung aus gehärtetem Glas
- B Massive Seitenabdeckung
- C 2 x HD120 RGB Lüfter
- D Vordere Blende
- E Obere Lünette
- F HDD Käfig und Trays



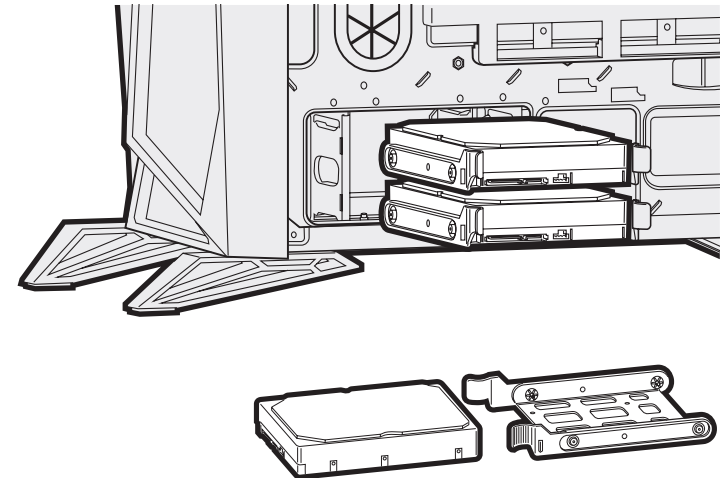
## 1. Entfernen der Seitenplatten



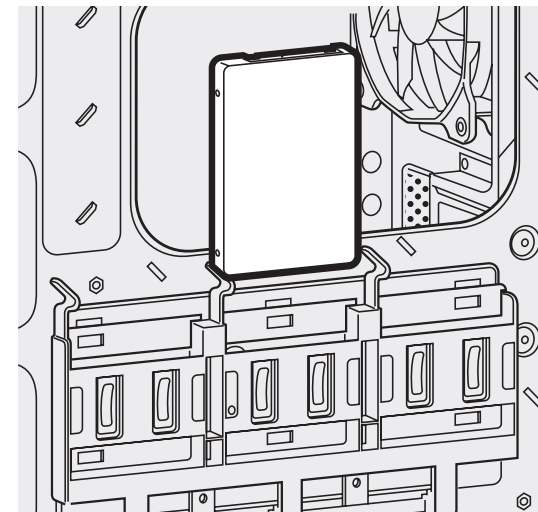
## 2. Installation des Mainboards



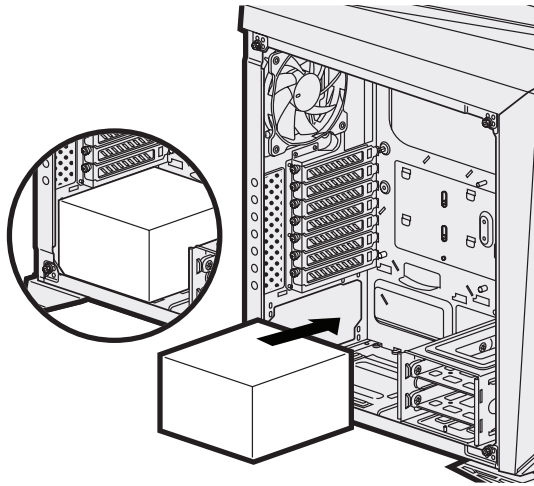
## 3. Installation von HDD-Laufwerken



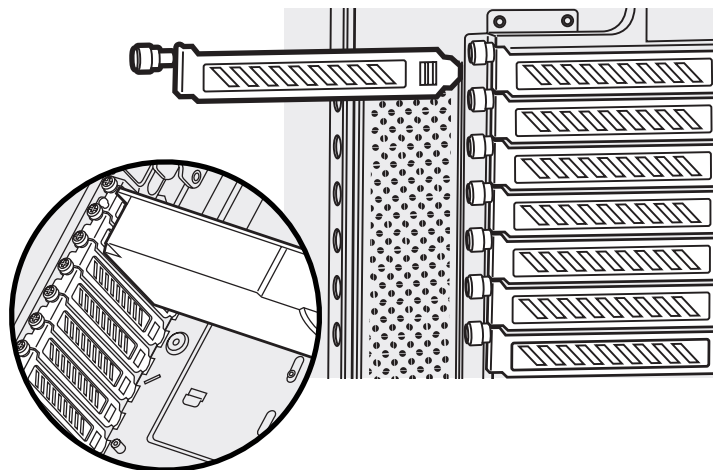
## 4. Installation von SSD-Laufwerken



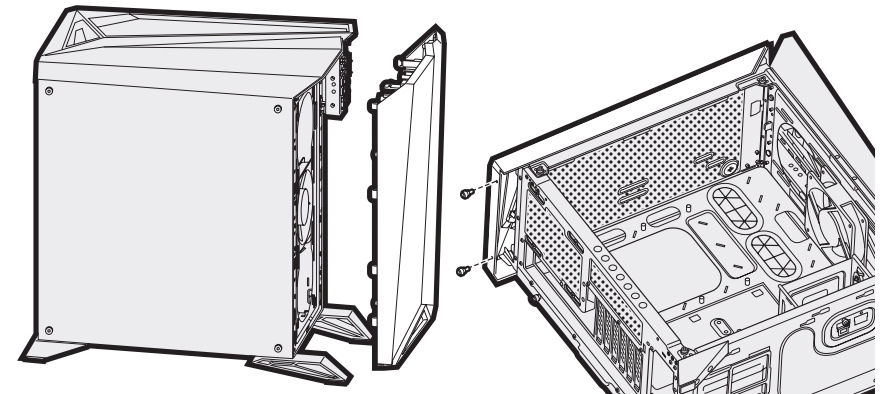
### 5. Installation des Netzteils



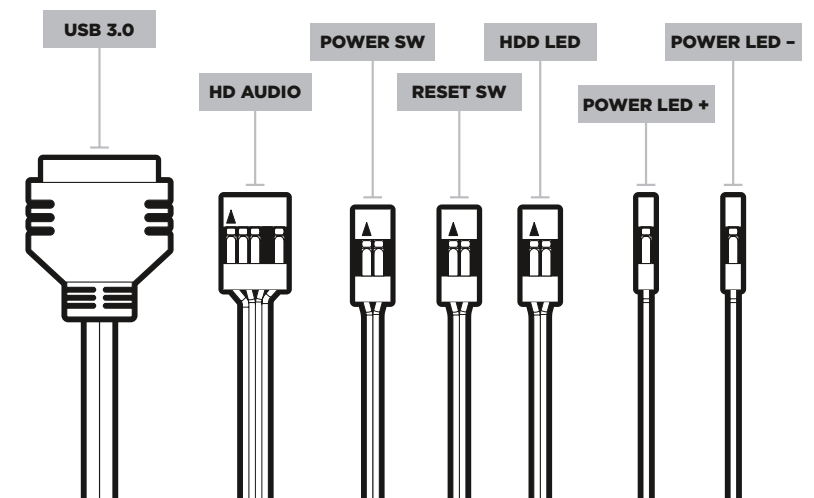
### 6. Installation der PCIe- / PCI-Karte(n)



### 7. Entfernen der Front- und Oberabdeckung



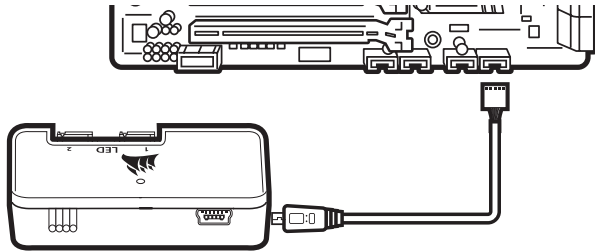
### 8. Vorder- und Deckplatten entfernen



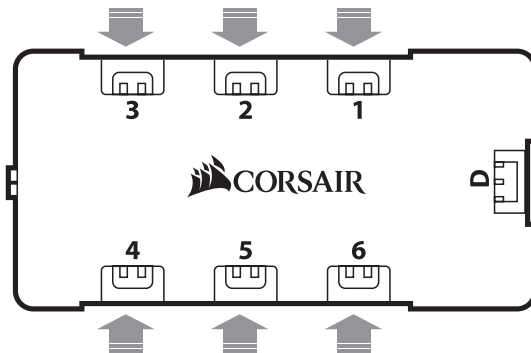


## 9. Mit Lighting Node PRO

- Schalten Sie Ihren Computer aus, bevor Sie den Lighting Node PRO installieren.
- Schließen Sie das Mini-USB-Kabel auf der Rückseite des Lighting Node PRO an und verbinden Sie das 9-Pin-Ende mit einem freien internen USB-2.0-Anschluss an Ihrem Computer.



- Anschlusshinweise
  - > Die LED-Kabel des Lüfters müssen in der Reihenfolge an die Lüfternabe angeschlossen werden, in der die Lichteffekte angezeigt werden sollen.
  - > Die Lüfter müssen bei „1“ beginnen und in numerischer Reihenfolge angeordnet werden. 1 > 2 > 3 > 4 > 5 > 6
  - > Jeder Lüfter, der nicht in der richtigen Reihenfolge angeschlossen ist, unterbricht die Kommunikation und damit das Funktionieren der RGB LED-Beleuchtungsfunktion.



- Montieren Sie den/die Lüfter an der gewünschten Stelle im Gehäuse.
- Suchen Sie einen geeigneten Ort für die Lüfternabe, an dem Sie alle RGB LED-Kabel der in Ihrem System installierten Lüfter so anschließen können, dass sie gut zugänglich sind.
  - > Die Lüftersteuerung muss zur Steuerung der RGB LED-Beleuchtung ebenfalls an der Lüfternabe angeschlossen werden.
- Montieren Sie die Lüfternabe mithilfe der mitgelieferten Montageleisten.

## Häufig gestellte Fragen

1. Muss beim Strom- und Reset-Header der I/O-Abdeckung die Polarität beachtet werden?  
Nein, nur bei den LED-Headern.
2. An wen kann ich mich wenden, wenn ich ein beschädigtes Gehäuse erhalten habe oder einer der Lüfter nicht mehr funktioniert?  
Gehen Sie zu [support.corsair.com](http://support.corsair.com) und fordern Sie eine RMA an, damit wir die beschädigten Teile ersetzen können.
3. Wo kann ich einen Lüfter anbringen?

Punkte für Lüfterhalterungen	
Front	3 x 120mm / 2 x 140mm
Oberseite	2 x 120mm / 2 x 140mm
Rückseite	1 x 120mm

Weitere Informationen über dieses Gehäuse finden Sie auf der Produktseite bei [corsair.com](http://corsair.com).

**Inhoudsopgave**

**Specificaties van de behuizing** ..... 32

**Inhoud accessoireskit** ..... 33

**Kenmerken van de behuizing** ..... 34

**De zijpanelen verwijderen** ..... 35

**Het moederbord installeren** ..... 35

**HDD's installeren** ..... 36

**SSD installeren** ..... 36

**PSU installeren** ..... 37

**PCI-e-kaarten installeren** ..... 37

**Voor- en bovenpanelen verwijderen** ..... 38

**De I/O-connectoren aan de voorzijde installeren** ..... 38

**Lighting Node PRO gebruiken** ..... 39

**Veelgestelde vragen** ..... 40

**Specificaties van de behuizing**

**Lengte** ..... 495mm

**Breedte** ..... 233mm

**Hoogte** ..... 516mm

---

**Maximale GPU-lengte** ..... 370mm

**Maximale CPU-hoogte** ..... 170mm

**Maximale PSU-lengte** ..... 200mm

**Fanlocaties**

Voorzijde ..... 3 x 120mm / 2 x 140mm

Bovenzijde ..... 2 x 120mm / 2 x 140mm

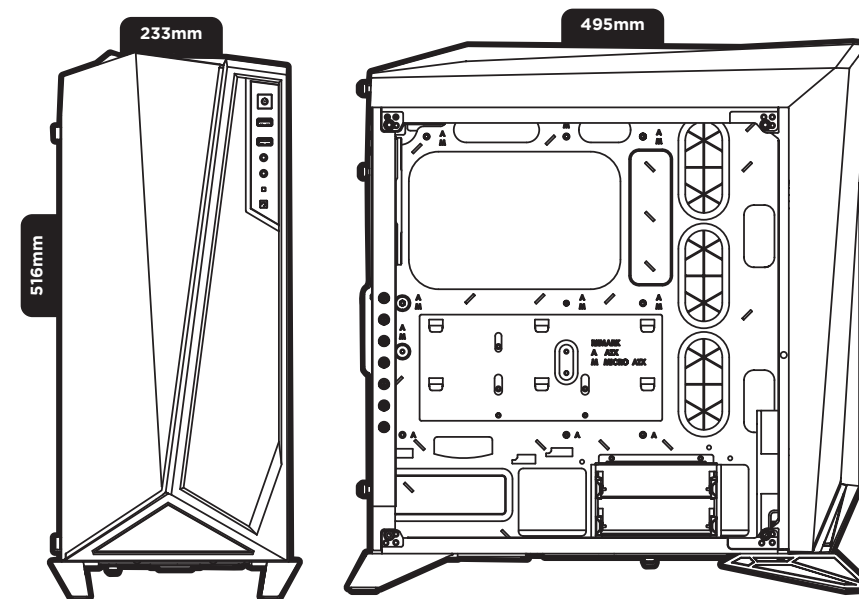
Achterzijde ..... 120mm

**Radiatorcompatibiliteit**

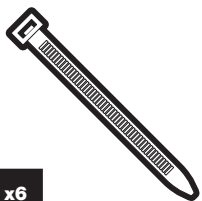
Voorzijde ..... 360mm / 280mm

Bovenzijde ..... 240mm

Achterzijde ..... 120mm



**Inhoud accessoireskit**



**x6**  
Kabelbinders



**x16**  
Schroeven voor  
MBD / HDD



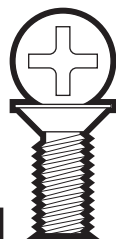
**x16**  
Schroeven voor  
SSD / ODD



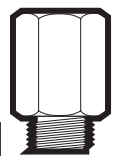
**x4**  
SSD-  
kruiskopschroeven



**x16**  
Korte fanschroeven



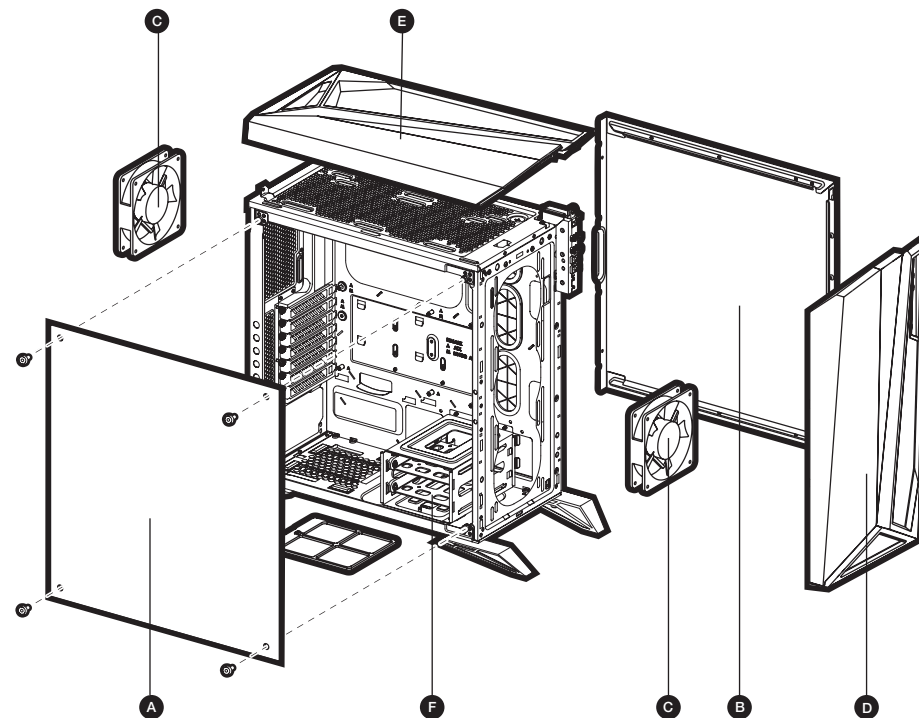
**x4**  
Lange fanschroeven



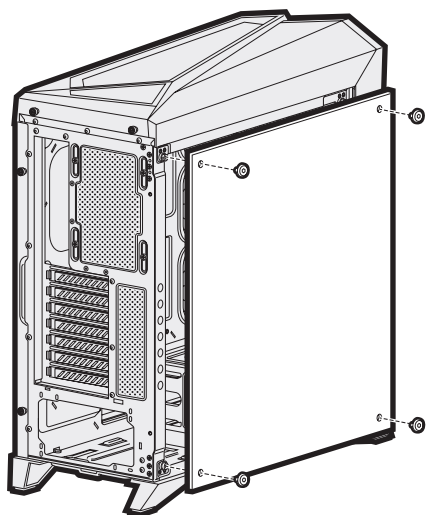
**x1**  
Afstandhouders  
voor moederbord

**Kenmerken van de behuizing**

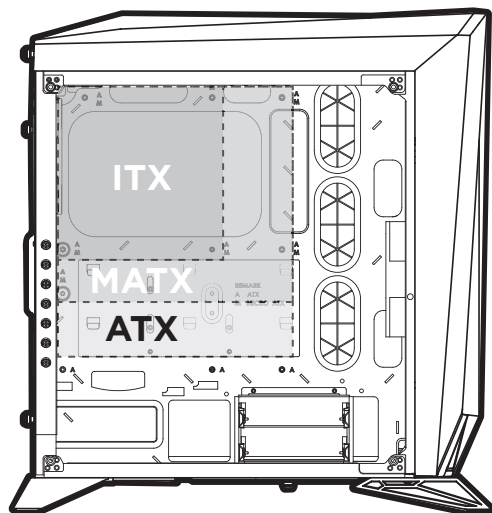
- A** Zijpaneel van gehard glas
- B** Massief zijpaneel
- C** 2 x HD120 RGB-fans
- D** Voorpaneel
- E** Bovenpaneel
- F** HDD-behuizing en -lades



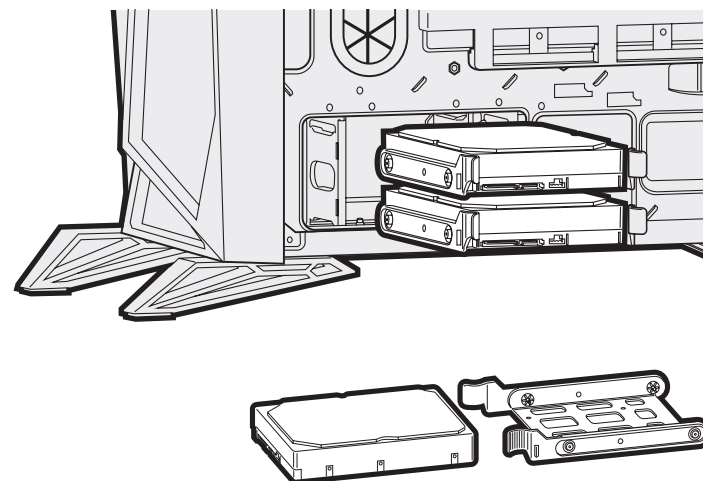
1. De zijpanelen verwijderen



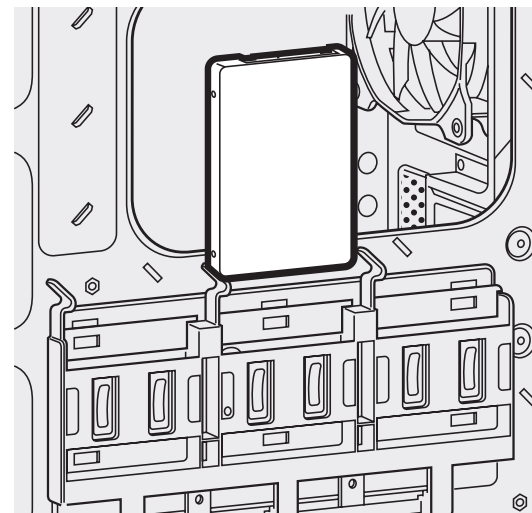
2. Het moederbord installeren



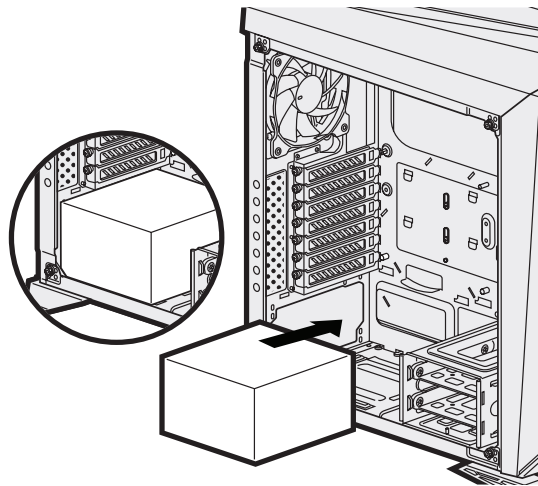
3. HDD's installeren



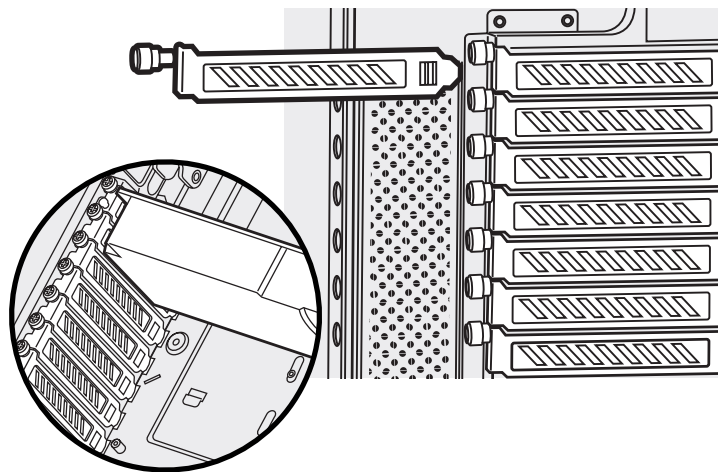
4. SSD installeren



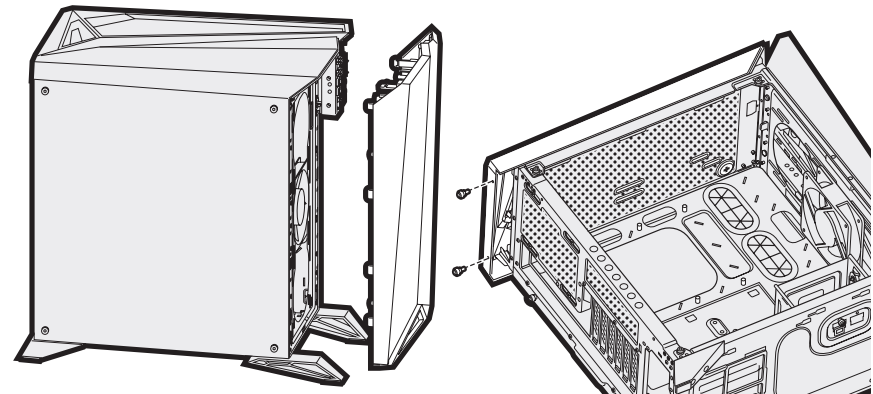
**5. PSU installeren**



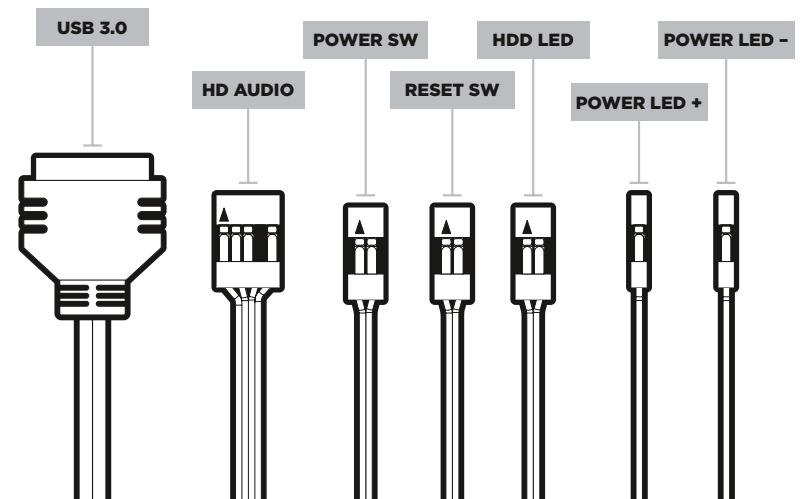
**6. PCI-e-kaarten installeren**



**7. Voor- en bovenpanelen verwijderen**

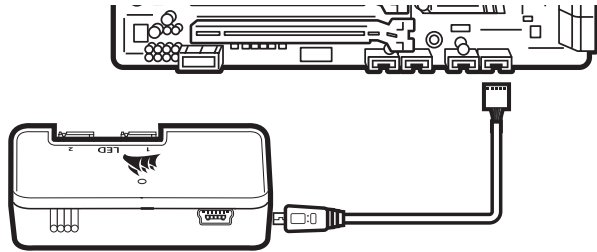


**8. De I/O-connectoren aan de voorzijde installeren**

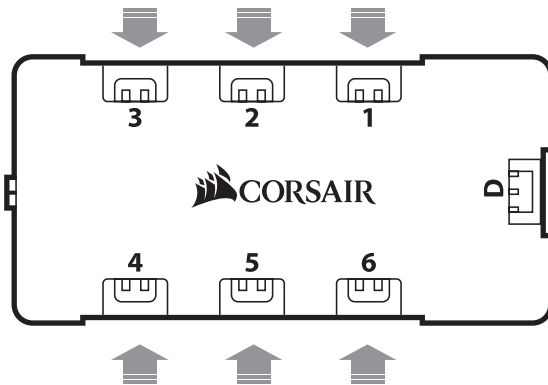


## 9. Lighting Node PRO gebruiken

- Schakel het systeem uit voordat je Lightning Node PRO installeert.
- Sluit de mini-USB-kabel aan op de achterzijde van de Lightning Node PRO en sluit het 9-pins einde aan op een beschikbare interne USB 2.0-header in het systeem.



- Opmerkingen over de aansluiting
  - > Als je de verlichtingseffecten wilt gebruiken, moet de ledbedrading van de fan verbonden zijn met het ventilatorknooppunt.
  - > Fans moeten starten bij "1" en doorgaan in serie. 1 > 2 > 3 > 4 > 5 > 6
  - > Als een fan niet in serie is geschakeld, wordt de communicatie verbroken en werkt de RGB-ledverlichting niet.



- Monteer de fan(s) op een plek naar keuze op het frame.
- Monteer het fanknooppunt op een plek die bereikbaar is voor alle RGB-ledkabels van de fans die in het systeem zijn opgenomen.
  - > Als je de RGB-ledverlichtingseffecten wilt gebruiken, moet de fancontroller ook op het fanknooppunt zijn aangesloten.
- Monteer het fanknooppunt met behulp van de meegeleverde montagestrups.

## Veelgestelde vragen

1. Is de polariteit van belang voor de aan/uit- en resetheader van het I/O-paneel?  
Nee, alleen voor de ledheaders.
2. Met wie moet ik contact opnemen als de behuizing beschadigd is of als een van de fans niet meer werkt?  
Ga naar [support.corsair.com](http://support.corsair.com) en vraag een RMA (retourbon) aan, zodat we beschadigde onderdelen kunnen vervangen.
3. Waar kan ik een fan installeren?

Installatielocaties voor fans	
Voorzijde	3 x 120mm / 2 x 140mm
Bovenzijde	2 x 120mm / 2 x 140mm
Achterzijde	1 x 120mm

Ga naar de productpagina op [corsair.com](http://corsair.com) voor meer informatie over deze behuizing.

## Tavola dei contenuti

Specifiche del prodotto .....	42
Contenuto kit accessori .....	43
Proprietà del prodotto .....	44
Rimozione dei pannelli laterali .....	45
Installazione scheda madre .....	45
Installazione hard disk .....	46
Installazione SSD .....	46
Installazione alimentatore .....	47
Installazione periferiche PCI-e .....	47
Rimozione pannello frontale e superiore .....	48
Installazione connettori frontali I/O .....	48
Istruzioni utilizzo Lightning Node PRO .....	49
FAQ .....	50

## Specifiche del prodotto

Lunghezza .....	495mm
Larghezza .....	233mm
Altezza .....	516mm

---

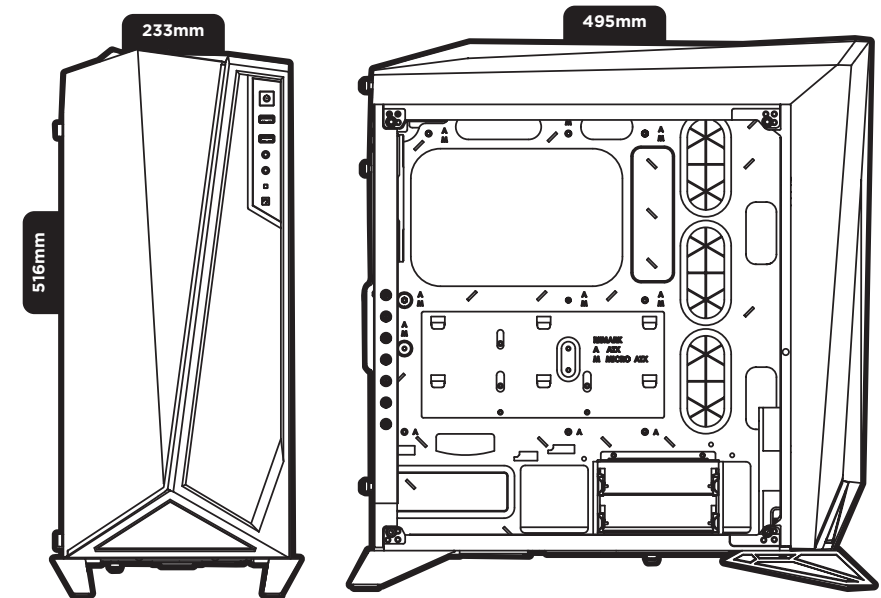
Lunghezza massima scheda video .....	370mm
Altezza massima processore .....	170mm
Lunghezza massima alimentatore .....	200mm

### Posizionamento ventole

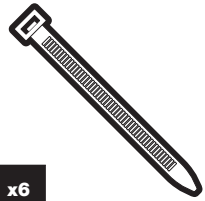
Frontale .....	3 x 120mm / 2 x 140mm
Superiore .....	2 x 120mm / 2 x 140mm
Posteriore .....	120mm

### Posizionamento radiatore

Frontale .....	360mm / 280mm
Superiore .....	240mm
Posteriore .....	120mm



## Contenuto kit accessori



x6

Fascette per cavi



x16

Viti per scheda madre e hard disk



x16

Viti per SSD e masterizzatore

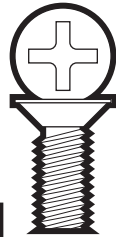


x4

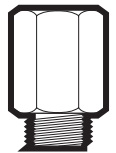
Viti ancoraggio  
slitta SSD

x16

Viti corte per ventole



x4

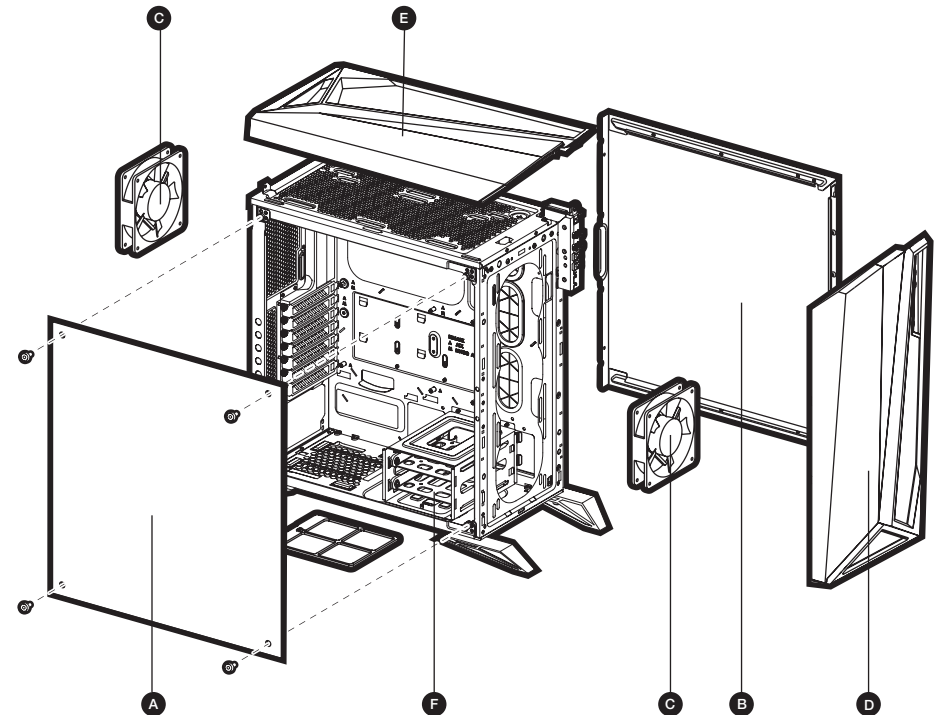
Viti lunghe  
per ventole

x1

Distanziatore  
scheda madre

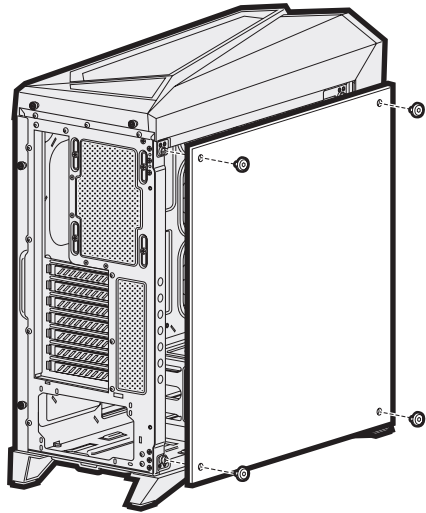
## Proprietà del prodotto

- Ⓐ Pannello laterale in vetro temperato
- Ⓑ Pannello laterale in metallo
- Ⓒ 2 x ventole HD120 RGB
- Ⓓ Paratia frontale
- Ⓔ Paratia superiore
- Ⓕ Cestello montaggio hard disk

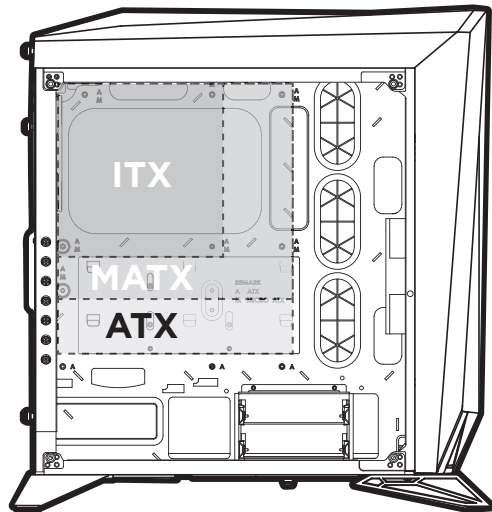




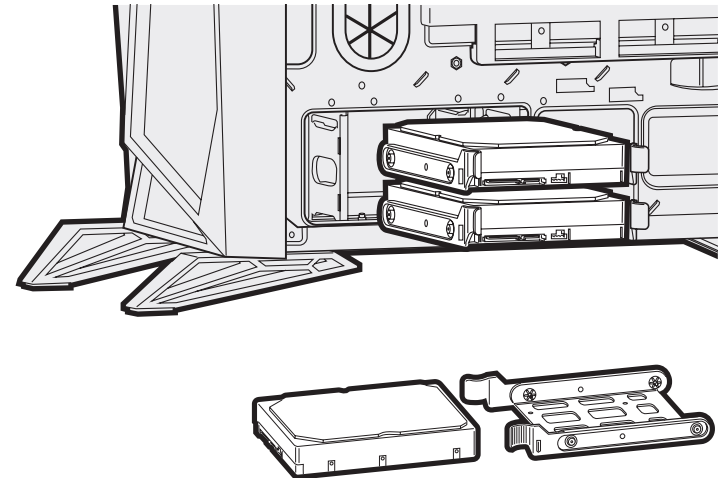
### 1. Rimozione del pannello laterale



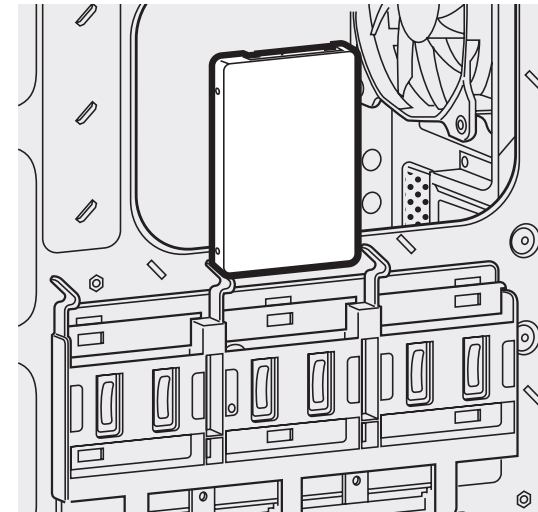
### 2. Installazione scheda madre



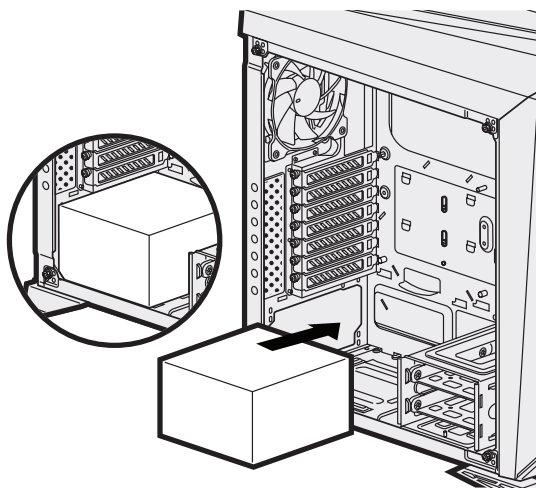
### 3. Installazione hard disk



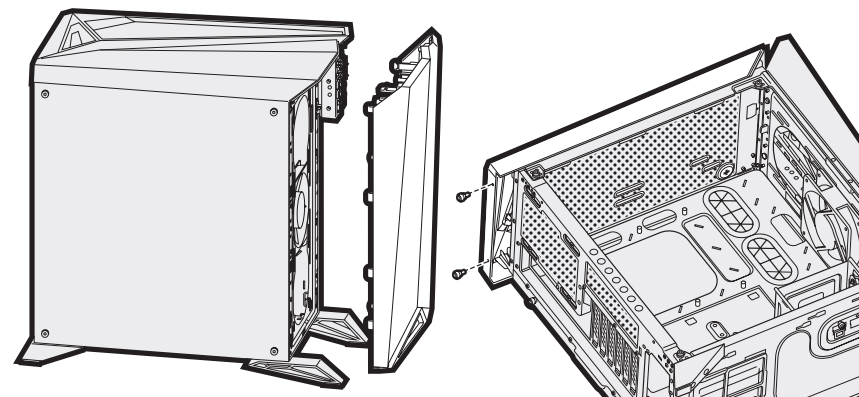
### 4. Installazione SSD



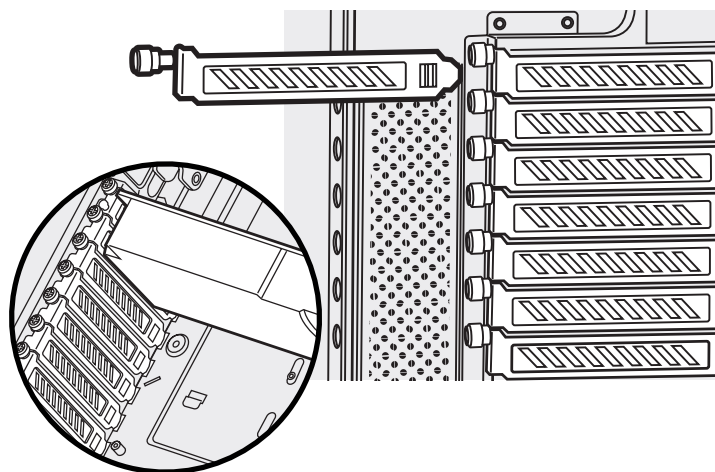
## 5. Installazione alimentatore



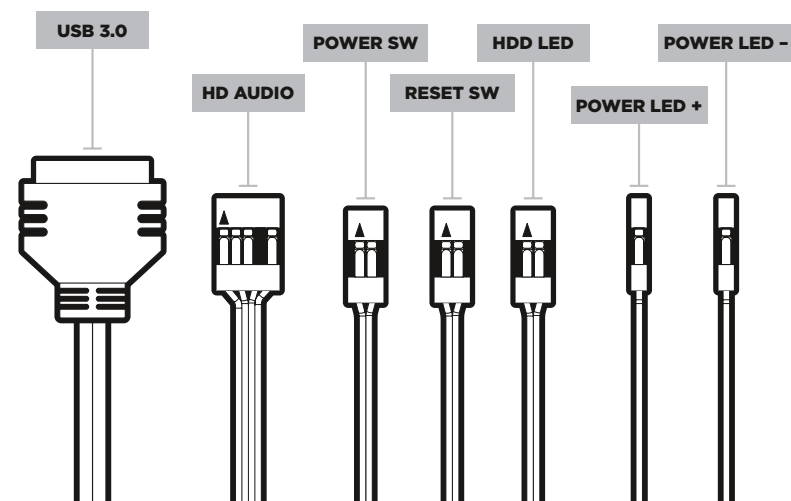
## 7. Rimozione pannello frontale e pannello superiore



## 6. Installazione periferiche PCI-e

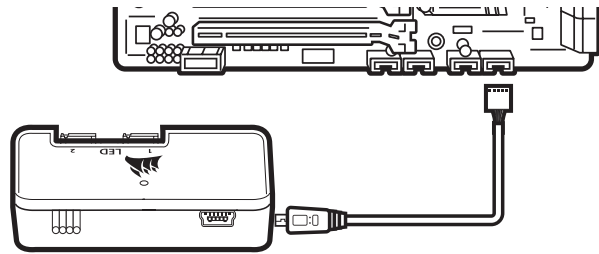


## 8. Installazione connettori I/O frontali

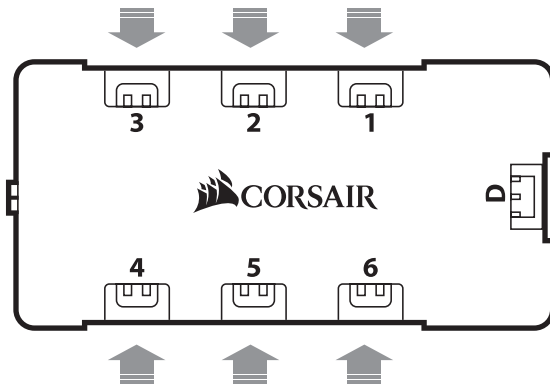


## 9. Istruzioni utilizzo Lightning Node PRO

- Assicurarsi che il sistema sia spento prima di procedere con l'installazione del Lightning Node PRO.
- Connetti il cavo mini USB nella parte posteriore del Lightning Node PRO e successivamente collega il cavo 9-pin ad un connettore USB 2.0 della scheda madre.



- Istruzioni di collegamento
  - > I cavi LED delle ventole devono essere collegato all'HUB nell'ordine con il quale si vuole che gli effetti di illuminazione vengano mostrati.
  - > Le ventole devono essere collegate partendo da «1» e continuando poi in serie. 1 > 2 > 3 > 4 > 5 > 6
  - > Qualsiasi ventola non connessa in serie interromperà le comunicazioni e le funzioni RGB dei LED non saranno utilizzabili.



- Installare le ventole chassis nella posizione ritenuta più opportuna all'interno del case.
- Trovare un collocamento per l'HUB che sia facile da raggiungere e collegare con tutti i cavi delle ventole RGB installate.
  - > Anche il controller delle ventole deve essere installato nell'HUB di gestione dell'illuminazione LED RGB.
- Installare l'HUB ventole utilizzando le strisce adesive incluse.

## FAQ

1. **La corretta polarità dei connettori I/O di alimentazione e riavvio è importante?**  
No, solo quella per gli indicatori LED.
2. **A chi devo rivolgermi se ricevo il prodotto danneggiato oppure una delle ventole non è più funzionante?**  
Per favore utilizza il modulo RMA on line support.corsair.com così che possiamo procedere alla sostituzione delle parti danneggiate.
3. **In che posizione posso installare le ventole ?**

Posizione di installazione ventole	
Frontale	3 x 120mm / 2 x 140mm
Superiore	2 x 120mm / 2 x 140mm
Posteriore	1 x 120mm

Per ogni altra esigenza, fai riferimento alla pagina prodotto sul sito [corsair.com](http://corsair.com).

**Contenido**

**Especificaciones del chasis**..... 52

**Contenido del conjunto de accesorios**..... 53

**Características del chasis**..... 54

**Retirada de los paneles laterales**..... 55

**Instalación de la placa base** ..... 55

**Instalación de las unidades HDD** ..... 56

**Instalación de las unidades SSD** ..... 56

**Instalación de la PSU**..... 57

**Instalación de las tarjetas PCI-e / PCI**..... 57

**Extracción de los paneles delantero y superior**..... 58

**Instalación de los conectores de E/S frontales** ..... 58

**Usando Lighting Node PRO** ..... 59

**Preguntas más frecuentes**..... 60

**Especificaciones del chasis**

**Largo** ..... 495mm

**Ancho** ..... 233mm

**Alto**..... 516mm

---

**Longitud máxima de GPU**..... 370mm

**Alto máxima de CPU** ..... 170mm

**Longitud máxima de PSU** ..... 200mm

**Ubicaciones de los ventiladores**

Frontal ..... 3 x 120mm / 2 x 140mm

Superior..... 2 x 120mm / 2 x 140mm

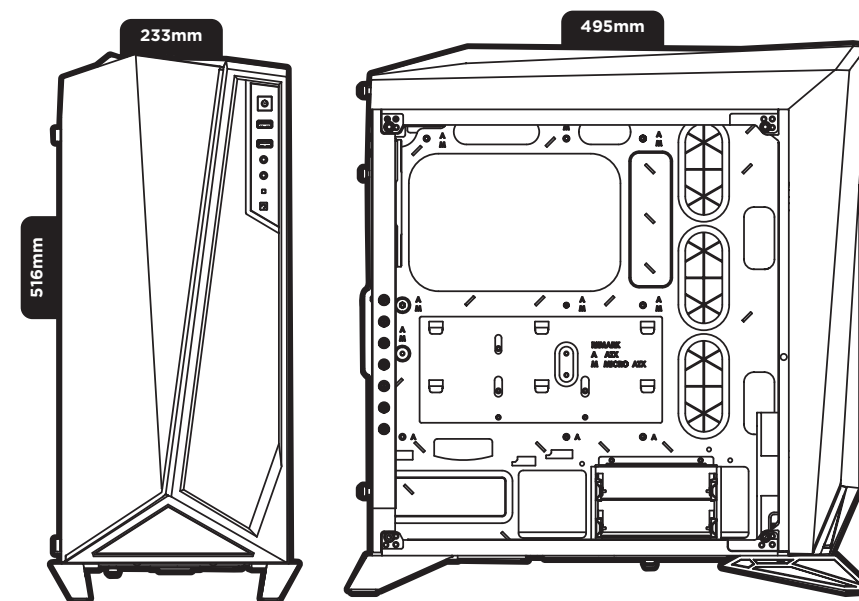
Posterior..... 120mm

**Compatibilidad del radiador**

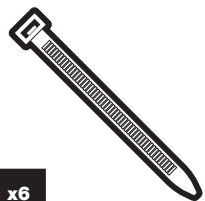
Frontal ..... 360mm / 280mm

Superior..... 240mm

Posterior..... 120mm



### Contenido del conjunto de accesorios



x6

Ataduras para cables



x16

Tornillos para  
MBD / HDD



x16

Tornillos para  
SSD / ODD



x4

Tornillos de cabeza  
truncocónica  
para SSD



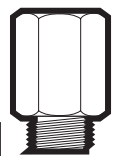
x16

Tornillos cortos  
para ventiladores



x4

Tornillos largos  
para ventiladores

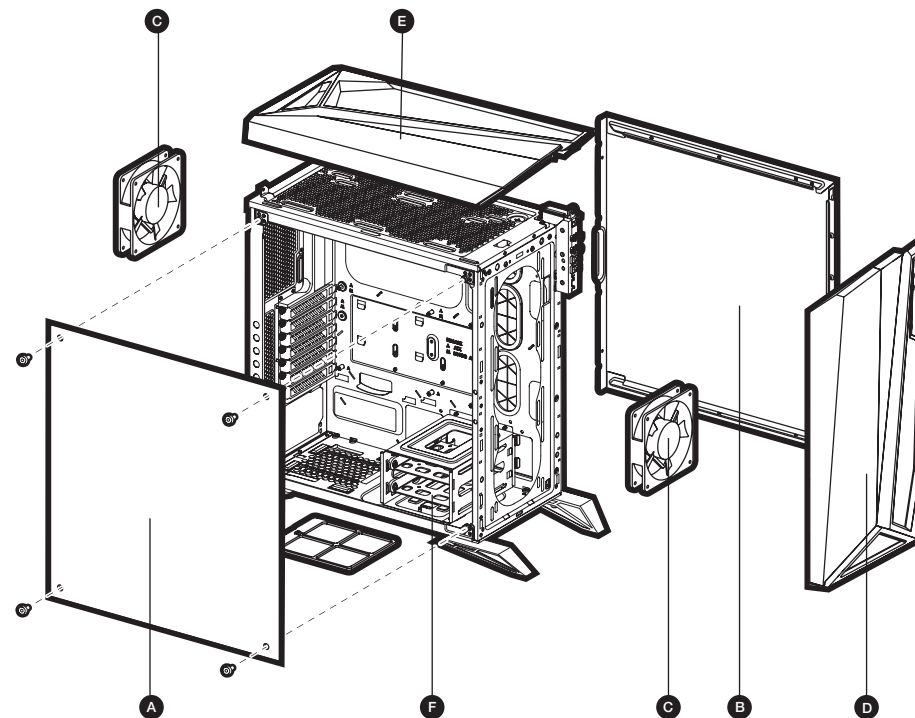


x1

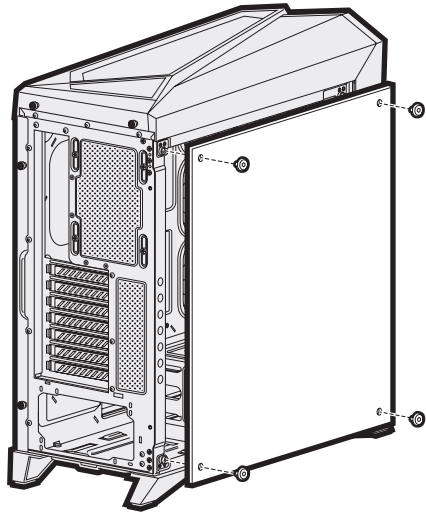
Apoyo para  
placa base

### Características del chasis

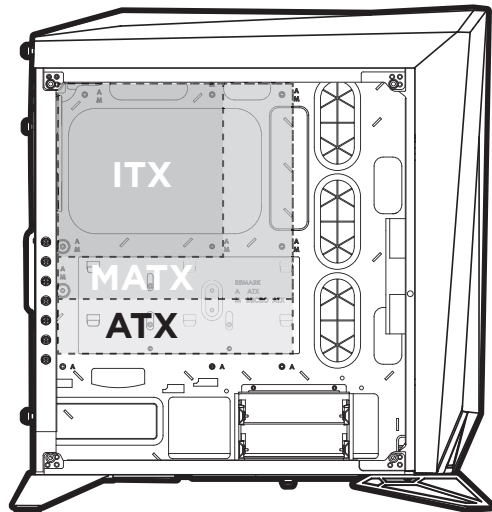
- A Panel lateral de cristal templado
- B Painel lateral sólido
- C 2 x ventiladores HD120 RGB
- D Embellecedor frontal
- E Bisel superior
- F Jaula de discos duros y bandejas



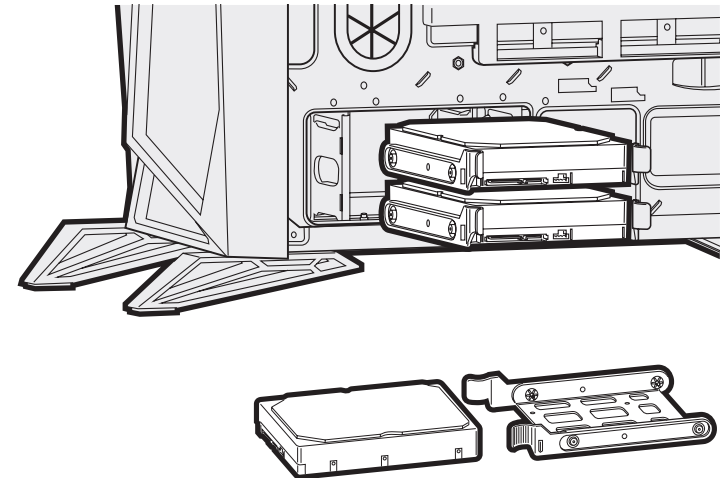
**1. Cómo remover los paneles laterales**



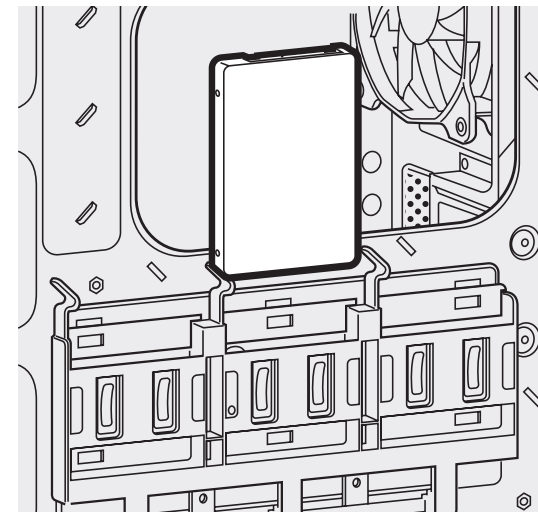
**2. Instalación de la placa base**



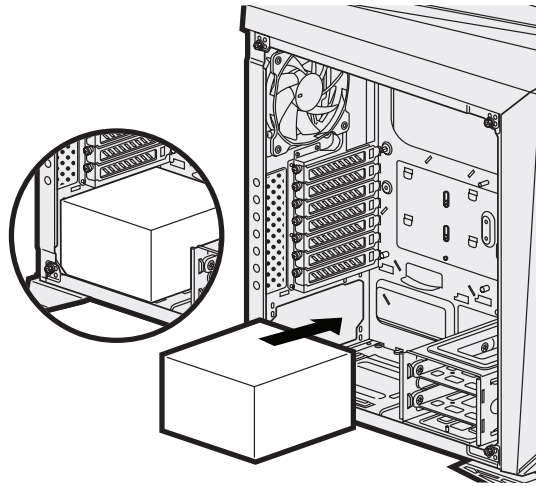
**3. Instalación de las unidades HDD**



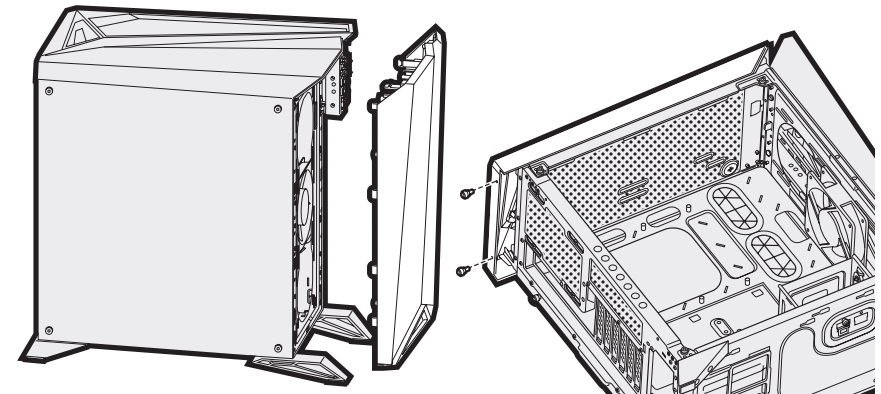
**4. Instalación de las unidades SSD**



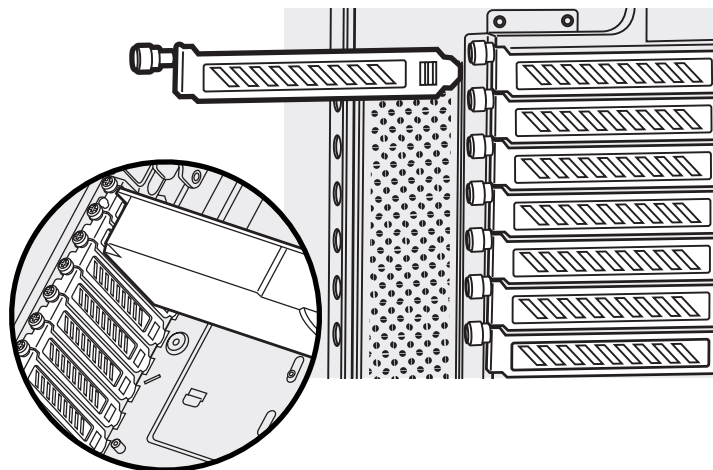
**5. Instalación de la PSU**



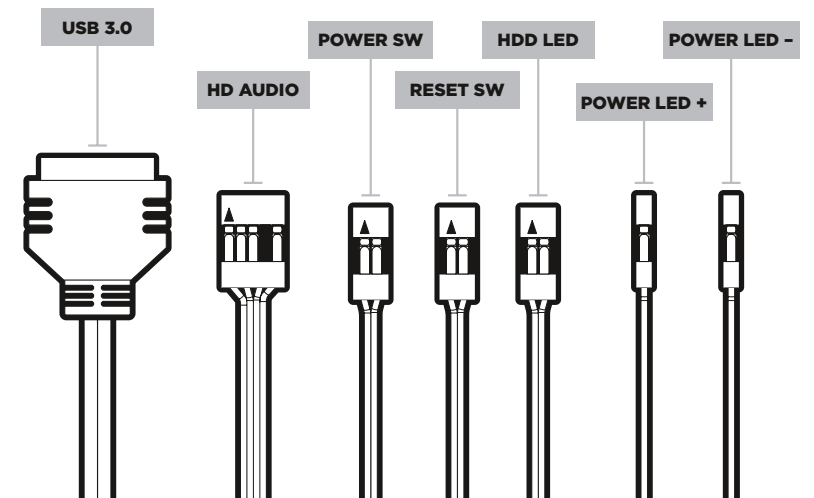
**7. Extracción de los paneles delantero y superior**



**6. Instalación de las tarjetas PCI-e / PCI**

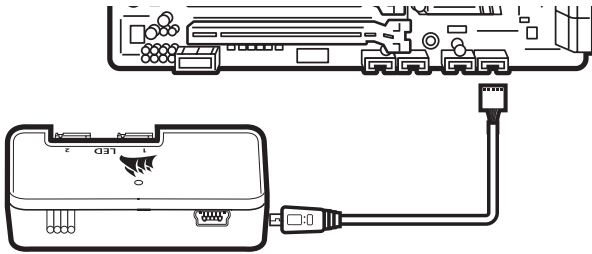


**8. Instalación de los conectores de E/S frontales**

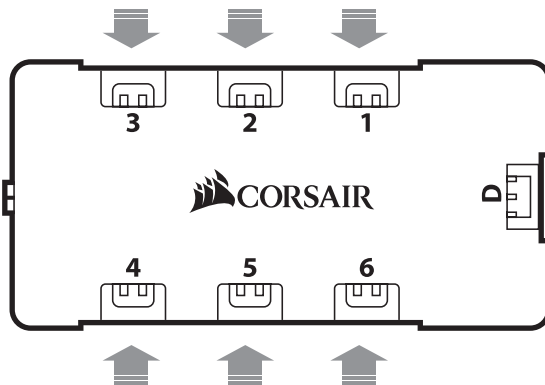


## 9. Usando Lighting Node PRO

- Apague el sistema antes de instalar el Lighting Node PRO.
- Enchufe el cable Mini USB en la parte trasera del Lightning Node PRO y luego enchufe el extremo de 9 clavijas en un cabezal USB 2.0 interno disponible del sistema.



- Indicaciones de conexión
  - > El cableado del ventilador LED debe conectarse a la plataforma del ventilador para poder mostrar los efectos de iluminación.
  - > Los ventiladores deben empezar en «1» y continuar en serie. 1 > 2 > 3 > 4 > 5 > 6
  - > Si un ventilador no está conectado en serie, se romperá la comunicación y la función de iluminación RGB LED no funcionará.



- Monte el / los ventilador / es donde desee en el chasis.
- Busque un lugar donde la plataforma del ventilador pueda conectarse a todos los cables del RGB LED de los ventiladores instalados en su sistema.
  - > El controlador del ventilador también debe enchufarse a la plataforma del ventilador para controlar la iluminación RGB LED.
- Monte la plataforma del ventilador con las bandas de fijación proporcionadas.

## Preguntas frecuentes

1. ¿Es importante la polaridad al instalar el cabezal de reinicio y de encendido del panel I/O?  
No, sólo los cabezales LED.
2. ¿Con quién me debo poner en contacto si recibo mi chasis dañado o uno de los ventiladores ya no funciona?  
Por favor, dirijase a [support.corsair.com](http://support.corsair.com) y pida un RMA para que podamos reemplazar las piezas dañadas.
3. ¿Dónde puedo montar un ventilador?

Puntos de montaje para ventiladores	
Parte delantera	3 x 120mm / 2 x 140mm
Parte superior	2 x 120mm / 2 x 140mm
Parte superior	1 x 120mm

Para obtener más información sobre este chasis, visite la página del producto en [corsair.com](http://corsair.com).



## Índice

Especificações do gabinete.....	62
Conteúdo do kit de acessórios.....	63
Recursos do gabinete .....	64
Remover os painéis laterais.....	65
Instalar a placa-mãe.....	65
Instalar HDDs .....	66
Instalar SSDs.....	66
Instalar a fonte de alimentação.....	67
Instalar placa(S) PCI-e / PCI .....	67
Removendo painéis dianteiros e superiores.....	68
Instalar os conectores de E/S dianteiros .....	68
Uso do Lighting Node PRO.....	69
Perguntas frequentes.....	70

## Especificações do gabinete

Comprimento.....	495mm
Largura.....	233mm
Altura.....	516mm

---

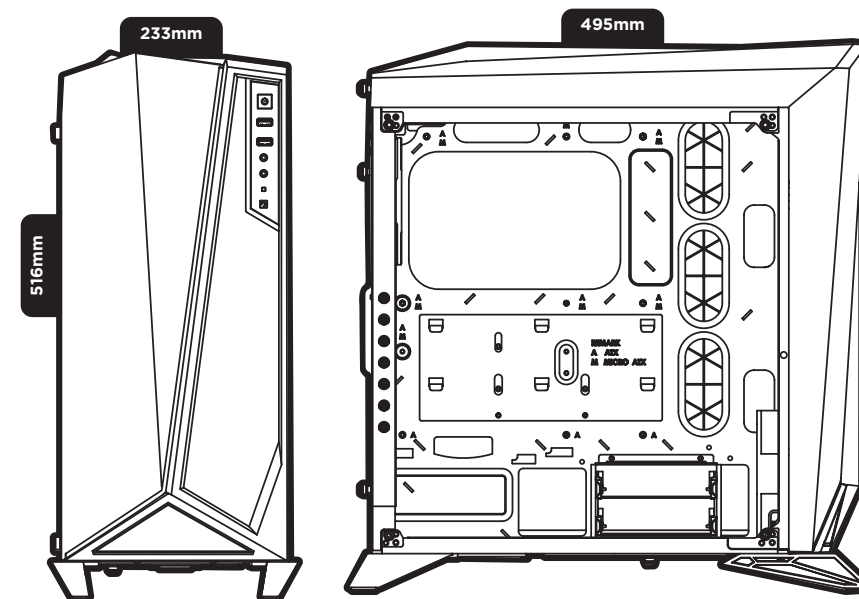
Comprimento máximo da GPU.....	370mm
Altura máxima da CPU.....	170mm
Comprimento máximo da PSU.....	200mm

### Locais das ventoinhas

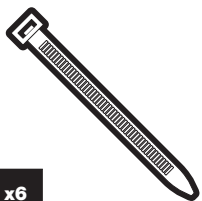
Frente.....	3 x 120mm / 2 x 140mm
Topo.....	2 x 120mm / 2 x 140mm
Traseira.....	120mm

### Compatibilidade do radiador

Frente.....	360mm / 280mm
Topo.....	240mm
Traseira.....	120mm



### Conteúdo do kit de acessórios



x6

Braçadeiras para  
cabos

x16

Parafusos para  
MBD / HDD

x16

Parafusos para  
SSD / ODD

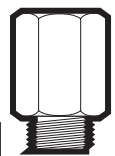
x4

Parafusos de cabeça  
panela para SSD

x16

Parafusos curtos para  
ventoinha

x4

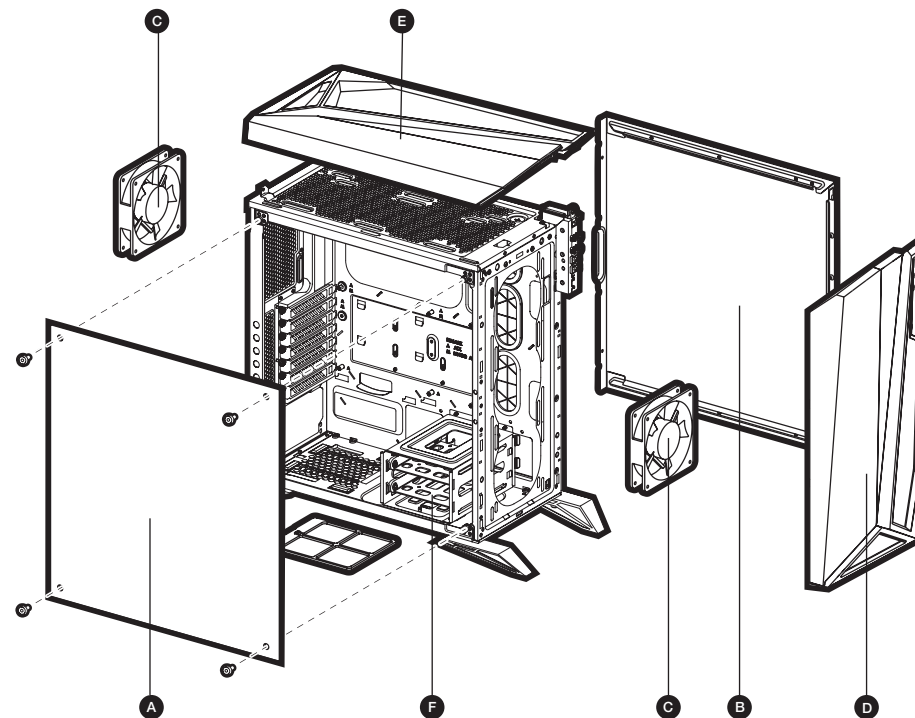
Parafusos longos para  
ventoinha

x1

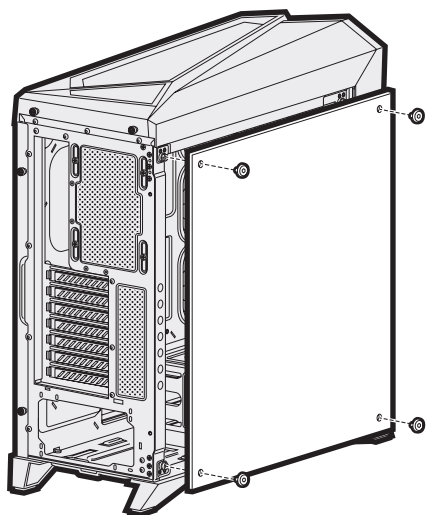
Suporte da placa-mãe

### Recursos do gabinete

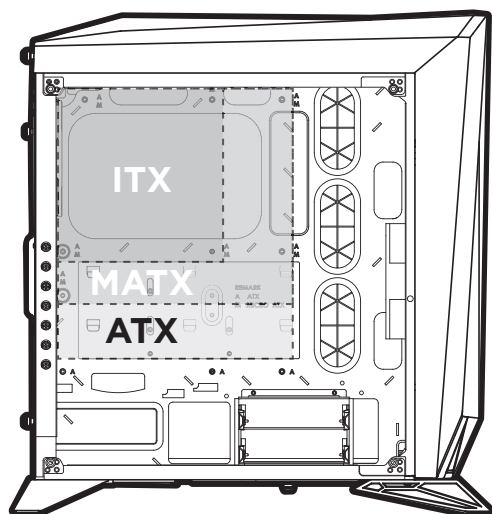
- A Painel lateral em vidro temperado
- B Panel lateral sólido
- C 2 x ventoinha HD120 RGB
- D Bezel dianteiro
- E Topo dianteiro
- F HDD cage e bandejas



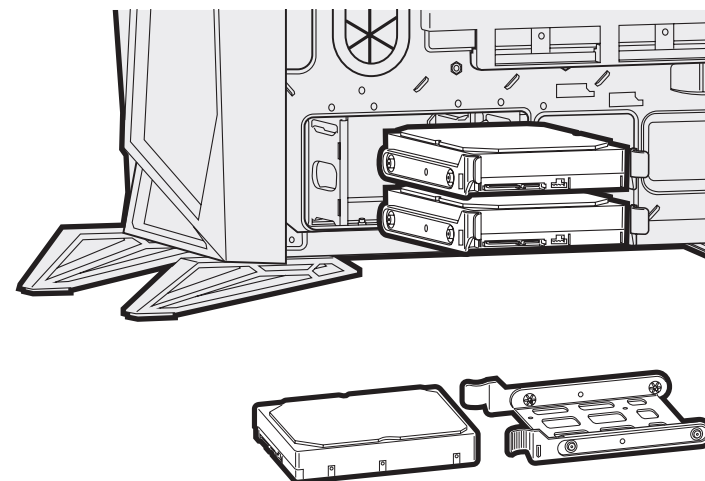
### 1. Remover os painéis laterais



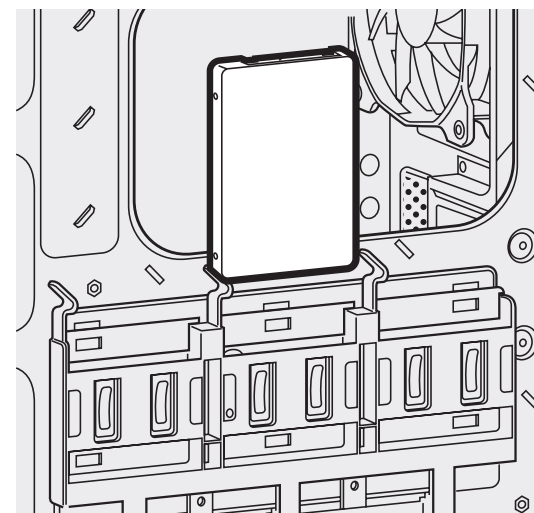
### 2. Instalar a placa-mãe



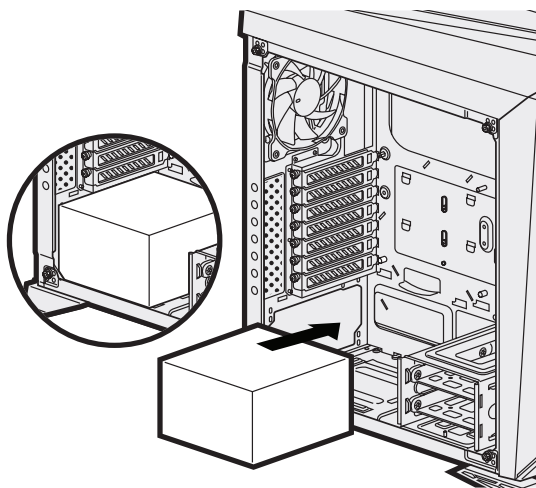
### 3. Instalar HDDs



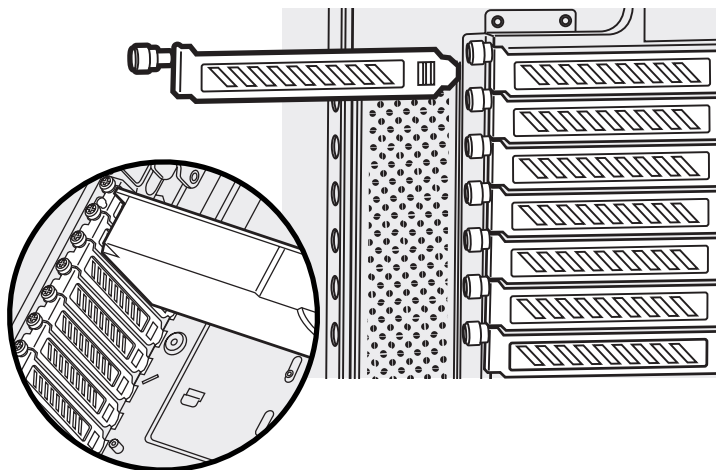
### 4. Instalar SSDs



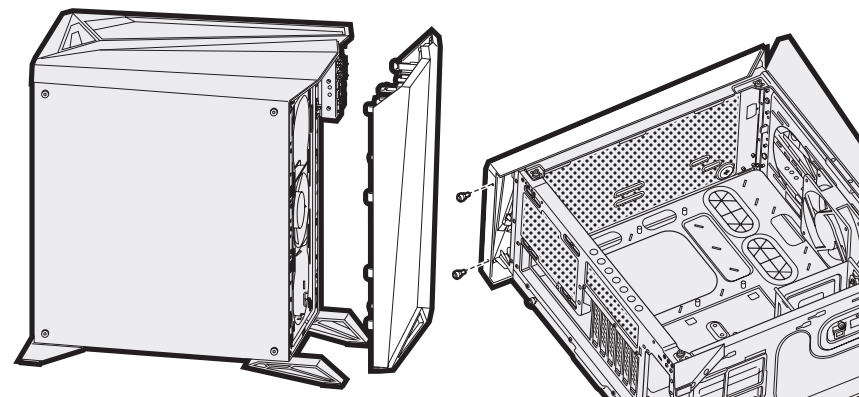
**5. Instalar a fonte de alimentação**



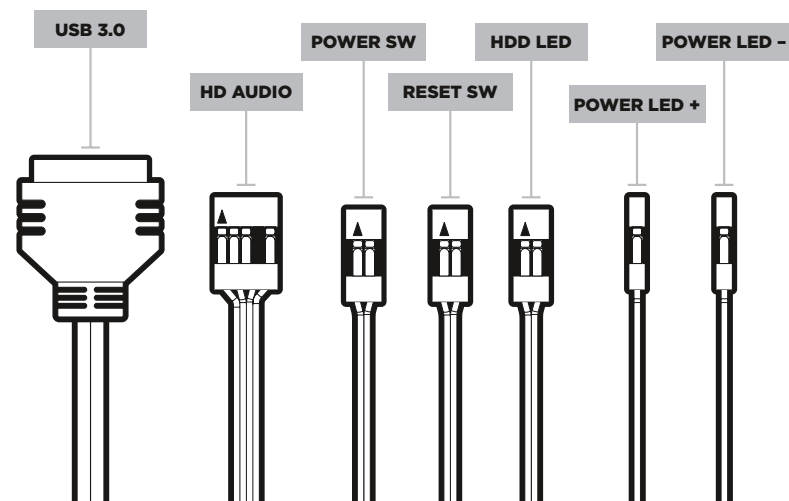
**6. Instalar placa(s) PCI-e / PCI**



**7. Removendo painéis dianteiros e superiores**

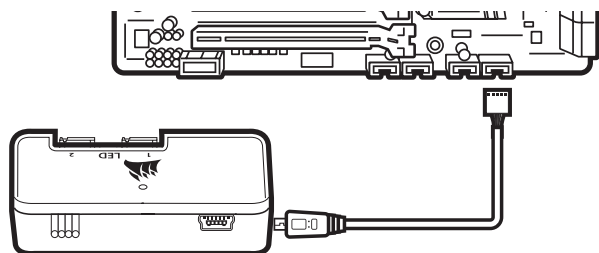


**8. Instalar os conectores de E/S dianteiros**

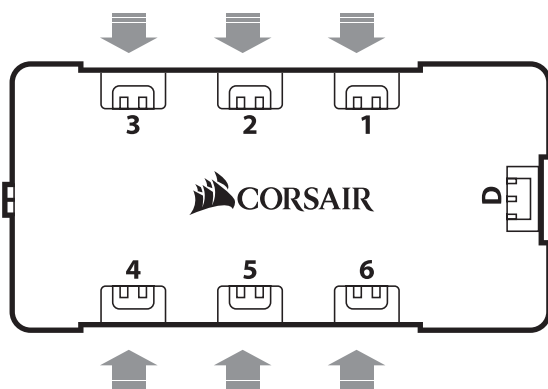


## 9. Uso do Lighting Node PRO

- Desligue o sistema antes de instalar o Lighting Node PRO.
- Conecte o cabo USB na parte traseira do Lighting Node PRO e, em seguida, insira o conector de 9 pinos em um slot USB 2.0 interno do sistema.



- Notas de ligação
  - > A fiação do LED da ventoinha deve estar conectada ao hub na ordem pretendida para a exibição dos efeitos de luz.
  - > As ventoinhas devem começar em "1" e continuar em série.  
1 > 2 > 3 > 4 > 5 > 6
  - > Qualquer ventoinha que não esteja ligada em série quebrará a comunicação e a função de iluminação LED RGB não funcionará.



- Instale a(s) ventoinha(s) no local desejado no chassi.
- Procure um local para o hub que permita a conexão de todos os cabos LED RGB das ventoinhas instalados em seu sistema.
  - > Também é necessário conectar o controlador da ventoinha ao hub para controlar a iluminação LED RGB.
- Monte o hub com as fitas de montagem fornecidas.

## Perguntas frequentes

1. A polaridade é importante quando o painel de E/S alimenta e reinicia a haste?  
Não, apenas as hastes do LED.
2. Quem devo contatar caso receba meu gabinete danificado ou uma das ventoinhas não estiver mais funcionando?  
Acesse [support.corsair.com](http://support.corsair.com) e solicite um RMA, para que possamos substituir a(s) peça(s) danificada(s).
3. Onde posso montar uma ventoinha?

Montar um fã	
Frente	3 x 120mm / 2 x 140mm
Topo	2 x 120mm / 2 x 140mm
Traseira	1 x 120mm

Para saber mais sobre este gabinete, visite a página do produto em [corsair.com](http://corsair.com).

## Spis treści

Dane techniczne obudowy.....	72
Zawartość zestawu akcesoriów.....	73
Cechy obudowy .....	74
Zdejmowanie paneli bocznych .....	75
Montowanie płyty głównej .....	75
Montowanie dysków twardech.....	76
Montowanie dysku SSD .....	76
Montowanie zasilacza .....	77
Montowanie kart PCI-e .....	77
Zdejmowanie przedniego i górnego panelu.....	78
Montowanie przednich złączy wejścia / wyjścia .....	78
Korzystanie z Lighting Node PRO .....	79
Często zadawane pytania .....	80

## Dane techniczne obudowy

Długość .....	495mm
Szerokość .....	233mm
Wysokość.....	516mm

---

Maksymalna długość karty graficznej..... 370mm

Maksymalna wysokość procesora .....

Maksymalna długość zasilacza .....

### Miejsca montażu wentylatorów

Przód..... 3 x 120mm / 2 x 140mm

Góra .....

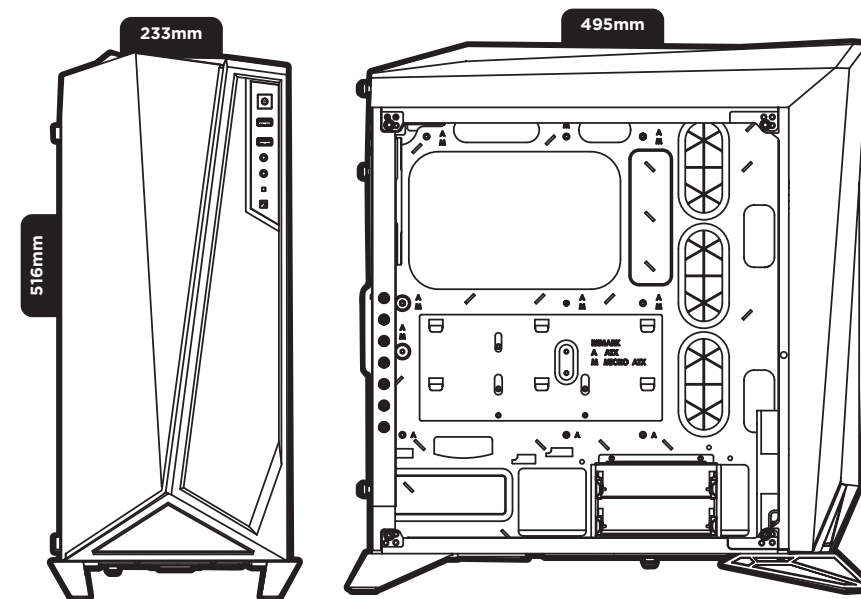
Tył..... 120mm

### Zgodność radiatora

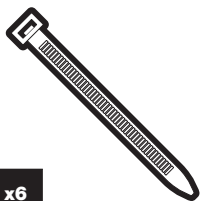
Przód..... 360mm / 280mm

Góra .....

Tył..... 120mm



## Zawartość zestawu akcesoriów



x6

Opaski zaciskowe do przewodów



x16

Śruby do płyty głównej / dysków twardych



x16

Śruby do dysku SSD / napędu optycznego



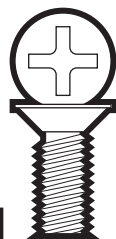
x4

Śruby z łbem stożkowym ściętym do dysku SSD



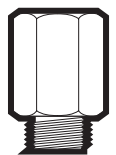
x16

Krótkie śruby do wentylatorów



x4

Długie śruby do wentylatorów

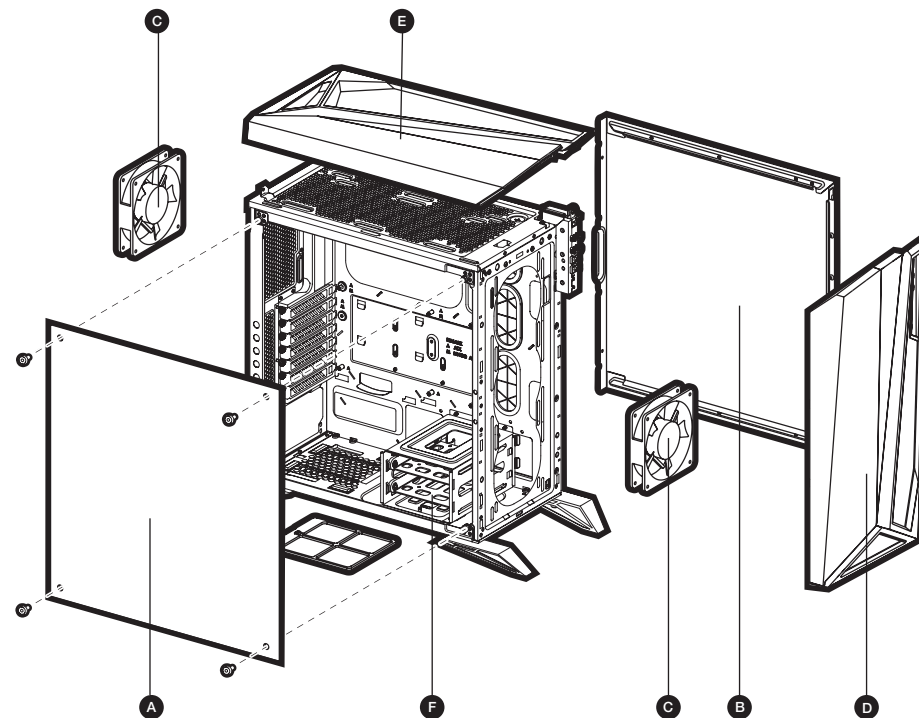


x1

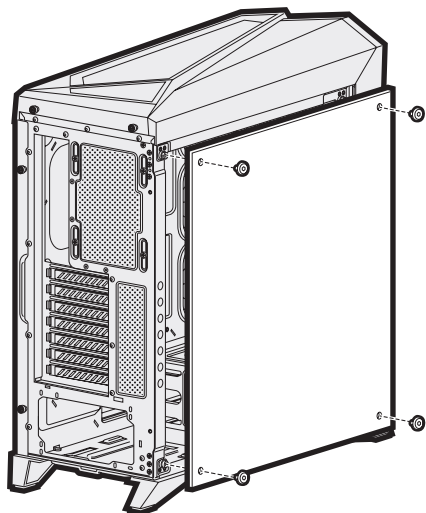
Śruba dystansowa do płyty głównej

## Cechy obudowy

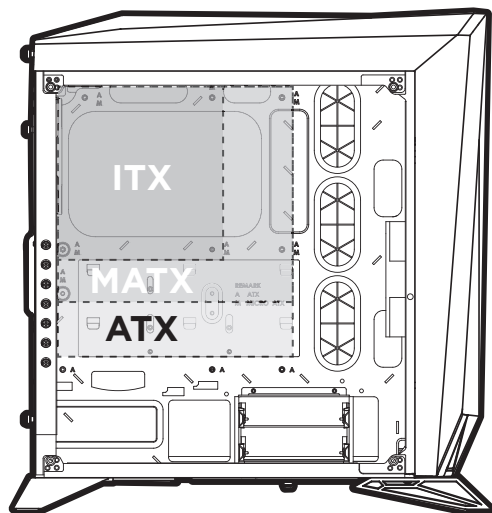
- A Panel boczny z hartowanego szkła
- B Pełny panel boczny
- C 2 wentylatory HD120 RGB
- D Panel przedni
- E Panel górny
- F Klatka i tace na dyski twarde



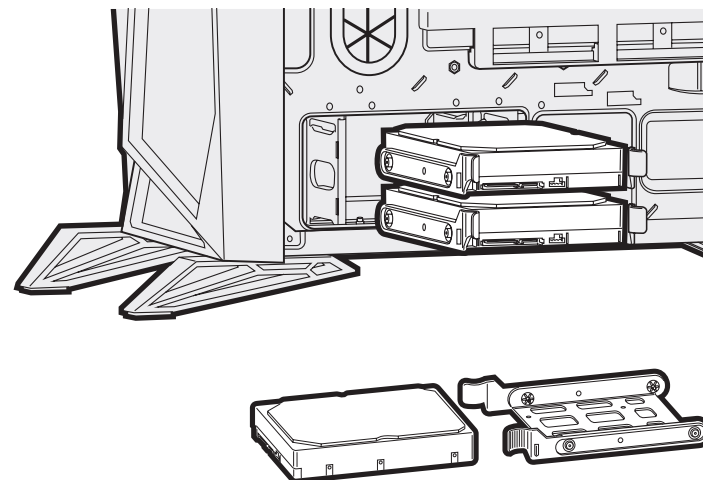
## 1. Zdejmowanie paneli bocznych



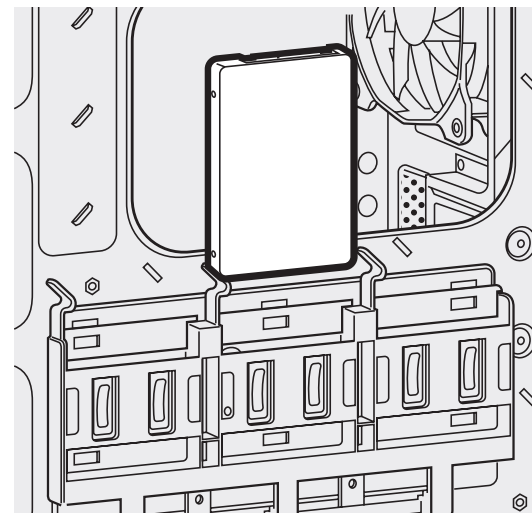
## 2. Montowanie płyty głównej



## 3. Montowanie dysków twardych

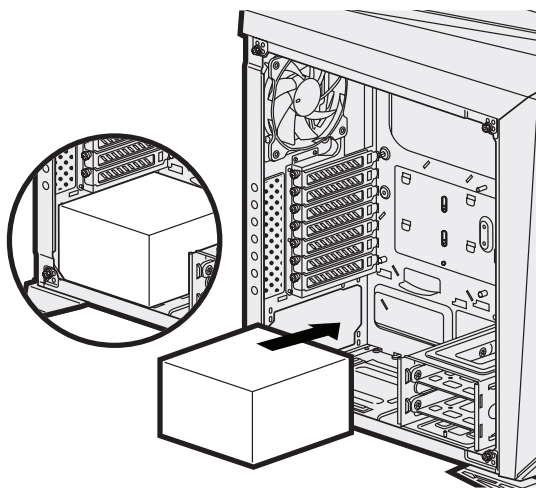


## 4. Montowanie dysku SSD

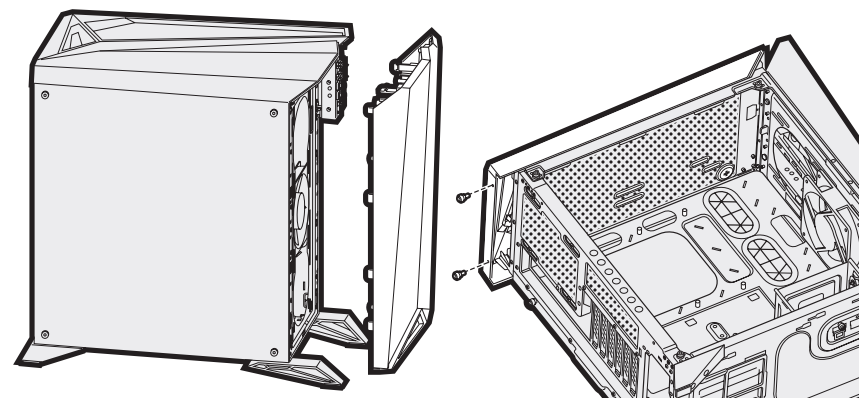




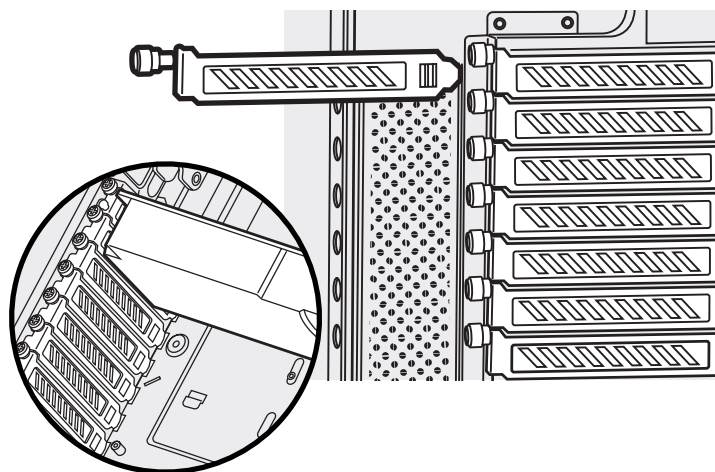
## 5. Montowanie zasilacza



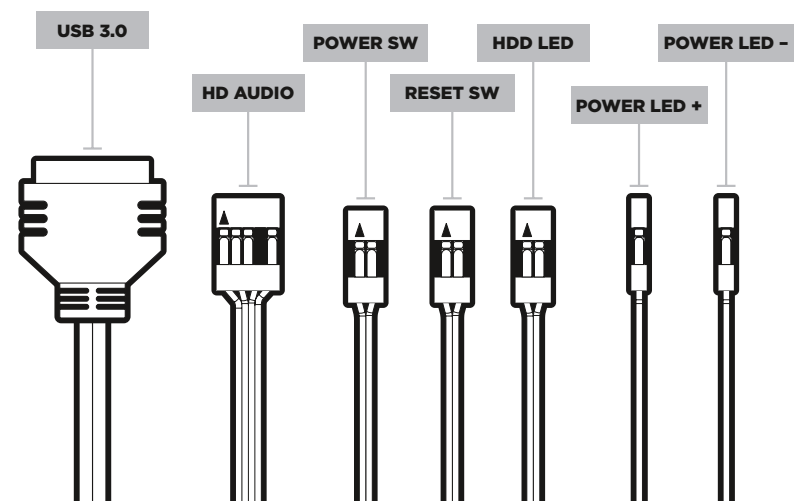
## 7. Zdejmowanie przedniego i górnego panelu



## 6. Montowanie kart PCI-e

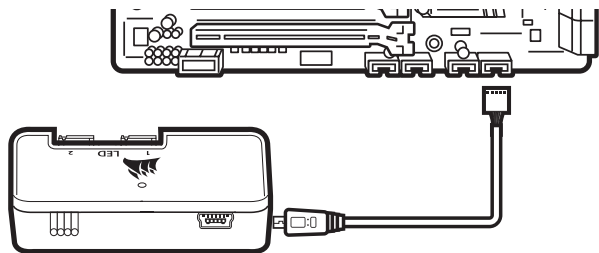


## 8. Montowanie przednich złączy wejścia / wyjścia

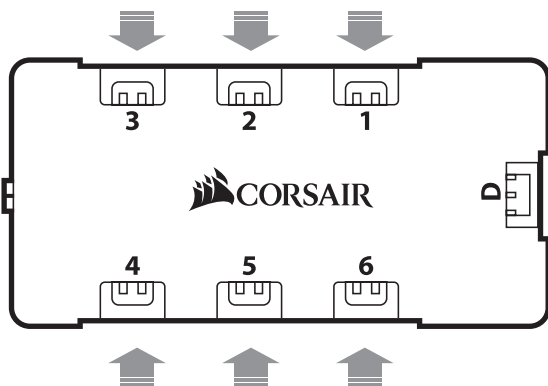


## 9. Korzystanie z Lighting Node PRO

- Przed instalacją kontrolera Lighting Node PRO wyłącz komputer.
- Podłącz kabel mini USB do tylnej części kontrolera Lighting Node PRO, a następnie podłącz 9-pinowy przewód USB do dostępnego wewnętrznego gniazda USB 2.0 na płycie głównej komputera.



- Uwagi dotyczące podłączania
  - > Okablowanie LED wentylatora musi być podłączone do huba wentylatorów w takiej kolejności, w jakiej mają działać efekty świetlne.
  - > Wentylatory muszą być podłączone szeregowo od „1”. 1 > 2 > 3 > 4 > 5 > 6
  - > Każdy wentylator podłączony nieszeregowo przerwie łączność, a funkcja podświetlenia RGB LED nie będzie działać.



- Zamocuj wentylatory w wybranym miejscu w obudowie.
- Znajdź miejsce na hub wentylatorów, które umożliwi podłączenie przewodów RGB LED wszystkich wentylatorów zamontowanych w komputerze.
  - > Kontroler wentylatorów należy podłączyć do huba wentylatorów, aby sterować oświetleniem RGB LED.
- Zamontuj hub wentylatora przy użyciu dodanych w komplecie pasków montażowych.

## Często zadawane pytania

1. Czy biegunowość ma znaczenie w przypadku złącza zasilania i resetowania na panelu we / wy?  
Nie, jest ważna tylko w przypadku złączy oświetlenia LED.
2. Z kim mam się skontaktować, jeśli otrzymana obudowa jest uszkodzona lub nie działa jeden z wentylatorów?  
Na stronie [support.corsair.com](http://support.corsair.com) złóż wniosek o zwrot (RMA), aby umożliwić nam wymianę uszkodzonych części.
3. Gdzie można zamontować wentylator?

Miejsca montażu wentylatorów	
Przód	3 x 120mm / 2 x 140mm
Góra	2 x 120mm / 2 x 140mm
Tył	1 x 120mm

Więcej informacji na temat obudowy znajduje się na stronie produktu w witrynie [corsair.com](http://corsair.com).

## Содержание

Технические характеристики корпуса .....	82
Содержимое комплекта аксессуаров .....	83
Особенности корпуса .....	84
Снятие боковых панелей .....	85
Установка материнской платы .....	85
Установка жестких дисков .....	86
Установка твердотельных накопителей .....	86
Установка блока питания .....	87
Установка плат PCI-e / PCI .....	87
Удаление передней и верхней панелей .....	88
Установка разъемов ввода / вывода .....	88
Использование Lighting Node PRO .....	89
Часто задаваемые вопросы .....	90

## Технические характеристики корпуса

Длина .....	495mm
Ширина .....	233mm
Высота .....	516mm

**Максимальная длина графического процессора .....** 370mm

**Максимальная высота ЦП .....** 170mm

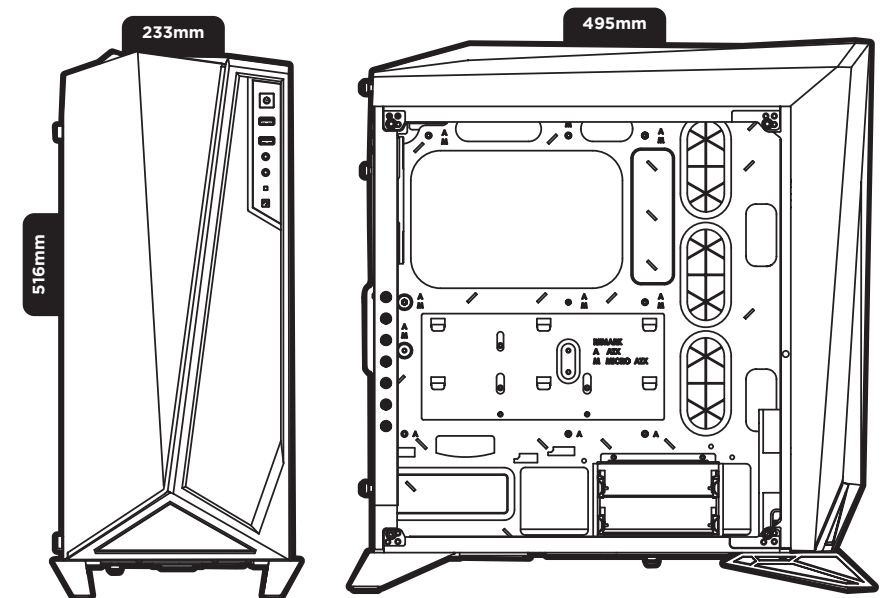
**Максимальная длина блока питания .....** 200mm

### Расположение вентиляторов

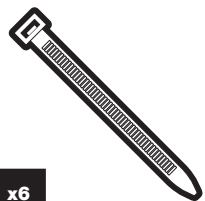
Спереди .....	3 x 120mm / 2 x 140mm
Сверху .....	2 x 120mm / 2 x 140mm
Сзади .....	120mm

### Совместимость радиаторов

Спереди .....	360mm / 280mm
Сверху .....	240mm
Сзади .....	120mm



### Содержимое комплекта аксессуаров



x6

Кабельные стяжки



x16

Винты для материнской платы или жестких дисков



x16

Винты для твердотельных накопителей или оптических дисков



x4

Винты с округленной головкой для твердотельных накопителей



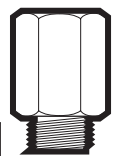
x16

Короткие винты для вентилятора



x4

Длинные винты для вентилятора

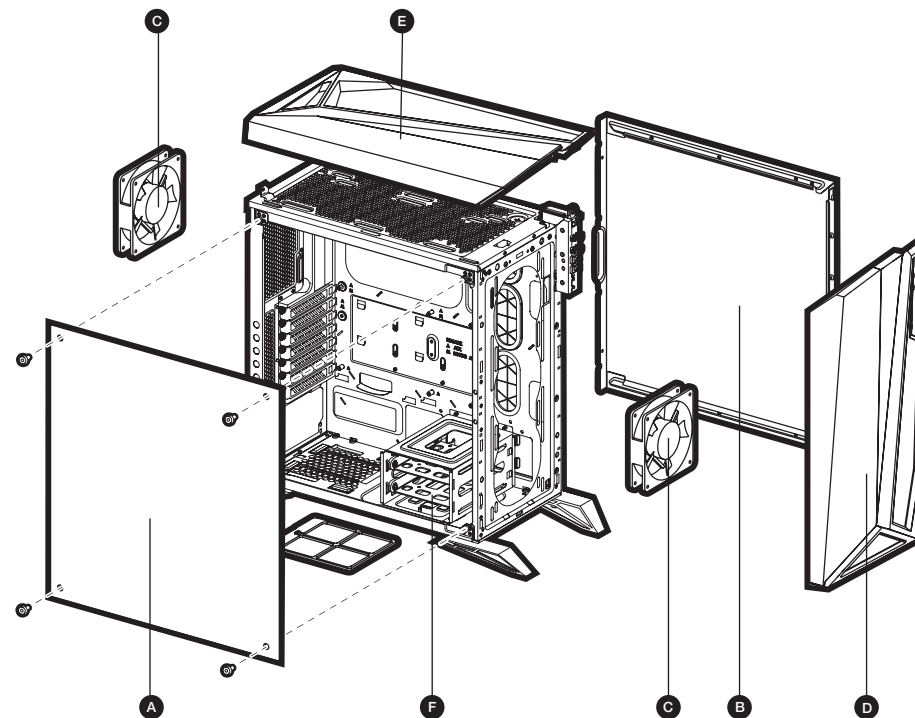


x1

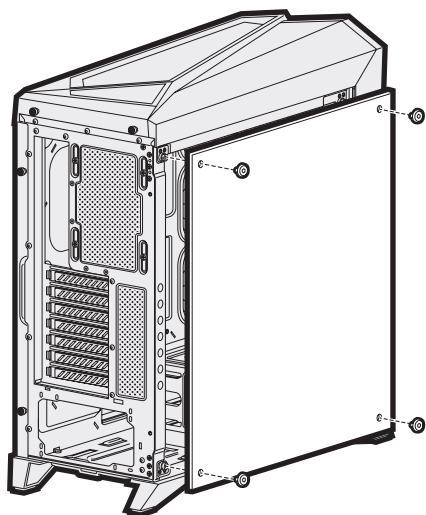
Изолирующие винты для материнской платы

### Особенности корпуса

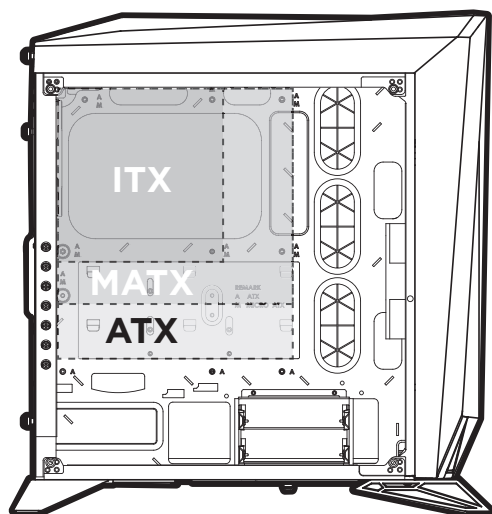
- Ⓐ Боковая панель из закаленного стекла
- Ⓑ Цельная боковая панель
- Ⓒ 2 x HD120 RGB-вентиляторы
- Ⓓ Передний ободок
- Ⓔ Верхняя рамка
- Ⓕ Жесткие диски и лотки



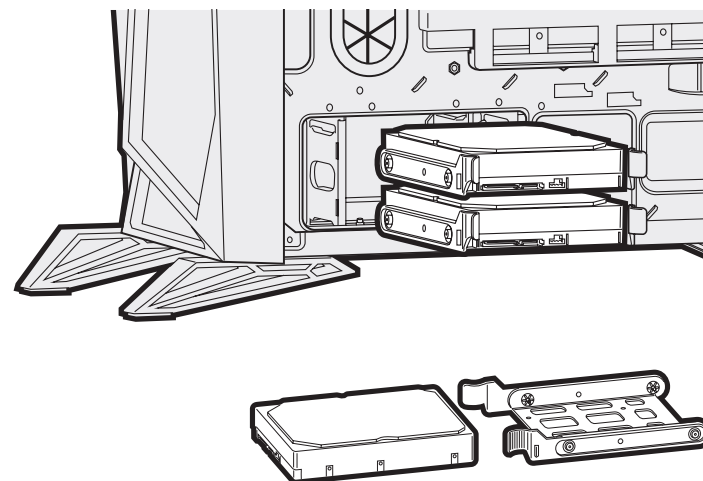
### 1. Снятие Боковых Панелей



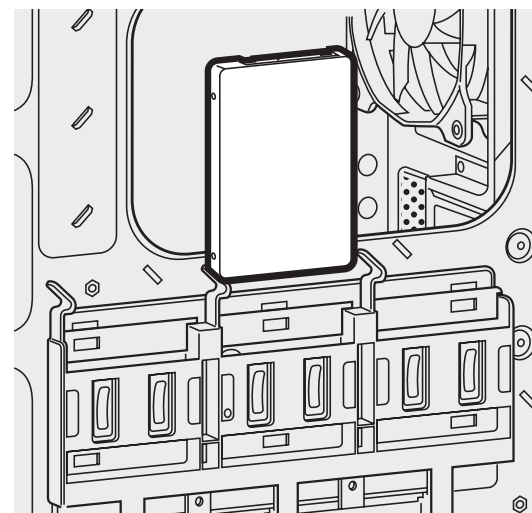
### 2. Установка Материнской Платы



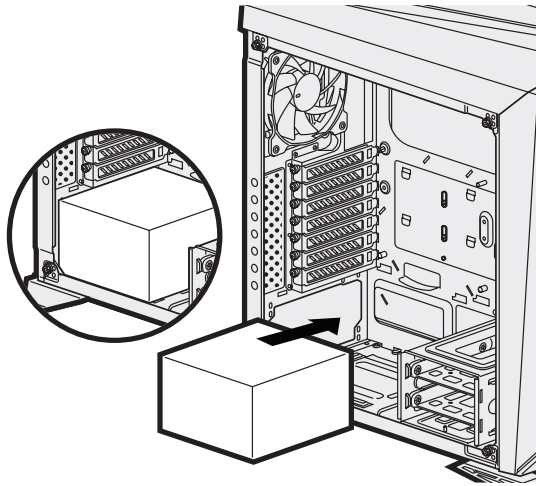
### 3. Установка жестких дисков



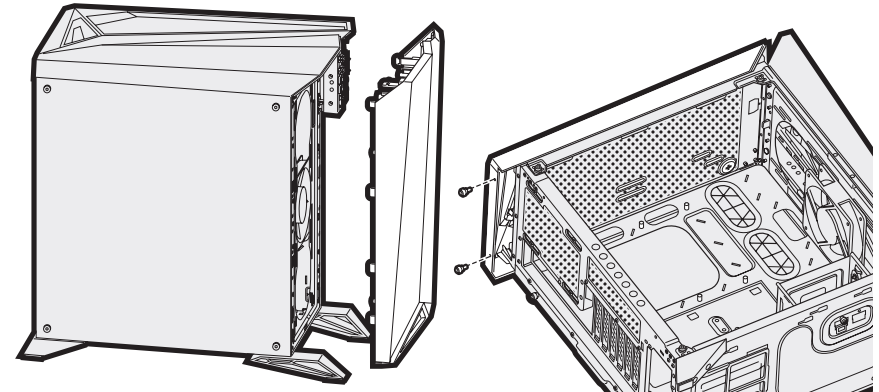
### 4. Установка Твердотельных Накопителей



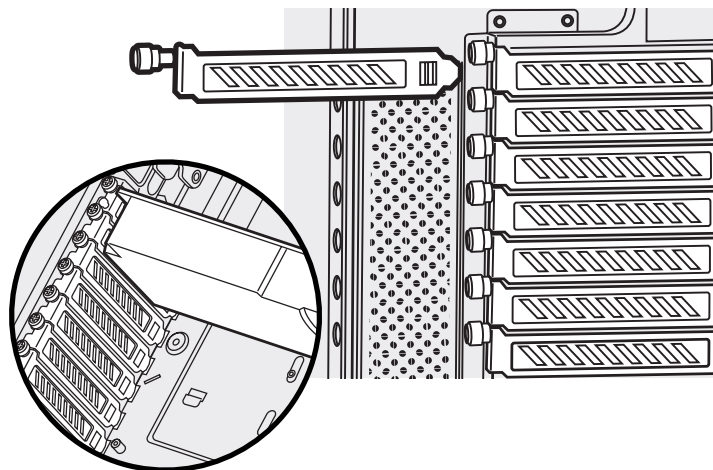
5. Установка Блока Питания



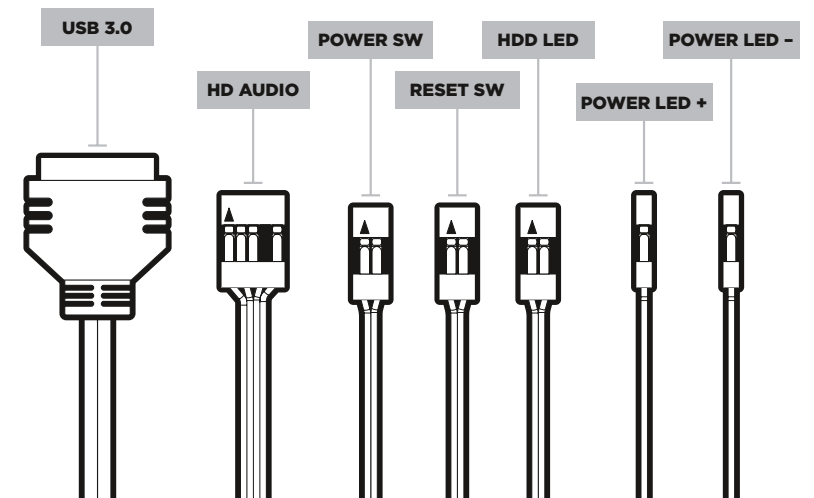
7. Удаление Передней И Верхней Панелей



6. Установка Плат PCI-e / PCI

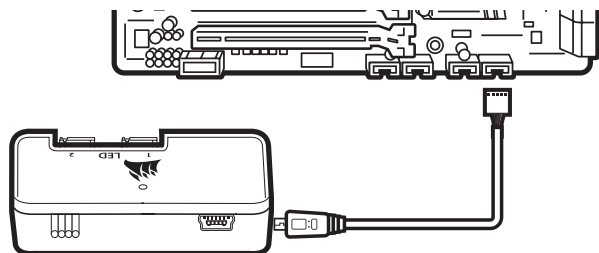


8. Установка Разъемов Ввода / Вывода

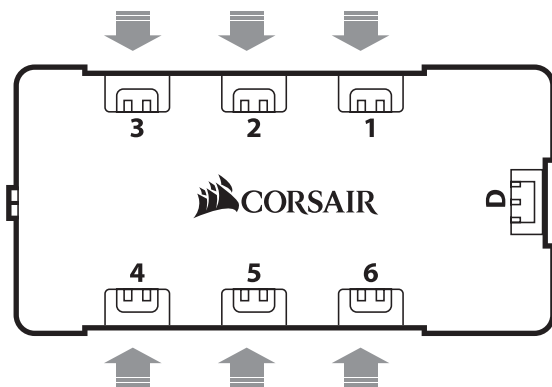


## 9. Использование Lighting Node PRO

- Перед установкой Lighting Node PRO отключите ПК.
- Вставьте штекер Mini USB в разъем на задней панели Lightning Node PRO, потом вставьте 9-контактный штекер в разъем USB 2.0 на ПК.



- Примечания по подключению
  - > Для того чтобы отобразить эффекты подсветки, провода светодиодной подсветки вентилятора подключают к разветвителю питания вентилятора.
  - > Вентиляторы должны запускаться последовательно, начиная с первого.  
1 > 2 > 3 > 4 > 5 > 6
  - > Если один из вентиляторов не подключен последовательно, произойдет размыкание соединения и функция светодиодной подсветки RGB работать не будет.



- Вентиляторы устанавливают внутри корпуса в выбранном месте.
- Место для установки разветвителя питания вентилятора выбирается таким образом, чтобы длины кабелей светодиодной подсветки RGB всех вентиляторов системы хватило для подключения к соответствующим разъемам.
  - > Для управления светодиодной подсветкой RGB контроллер вентиляторов также необходимо подключить к разветвителю питания вентилятора.
- Прикрепите разветвитель питания вентилятора с помощью монтажных планок из комплекта.

## Часто задаваемые вопросы

1. **Имеет ли значение полярность при использовании разъема питания и перезагрузки на панели ввода-вывода?**  
Нет, она важна только для светодиодных разъемов.
2. **К кому следует обратиться, если корпус получен поврежденным или один из вентиляторов больше не работает?**  
Перейдите на веб-сайт [support.corsair.com](http://support.corsair.com) и запросите разрешение на возврат материалов (RMA), чтобы мы смогли заменить поврежденные детали.
3. **Где можно установить вентилятор?**

Расположение мест для монтажа вентиляторов	
Передняя панель	3 x 120mm / 2 x 140mm
Сверху	2 x 120mm / 2 x 140mm
Сзади	1 x 120mm

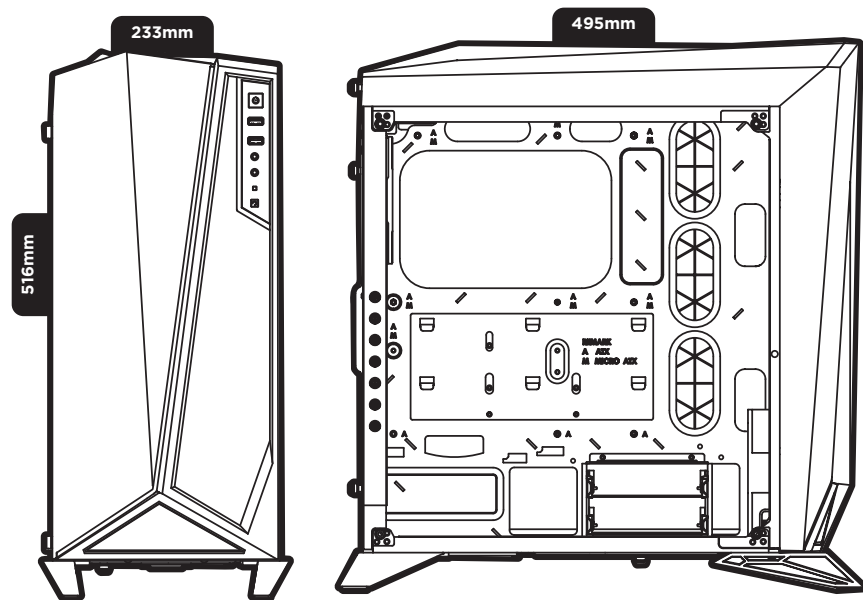
Дополнительную информацию об этом корпусе см. на странице продукта на веб-сайте [corsair.com](http://corsair.com).

## جدول المحتويات

92	مواصفات العلبة.....مواصفات العلبة.
93	محتويات مجموعة الملحقات.....محتويات مجموعة الملحقات.
94	مميزات العلبة.....مميزات العلبة.
95	إزالة اللوحات الجانبية.....إزالة اللوحات الجانبية.
95	تركيب اللوحة الرئيسية.....تركيب اللوحة الرئيسية.
96	تركيب محركات الأقراص الثابتة (HDD).....تركيب محركات الأقراص الثابتة (HDD).
96	تركيب محرك الأقراص ذات الحالة الصلبة (SSD).....تركيب محرك الأقراص ذات الحالة الصلبة (SSD).
97	تركيب وحدة الإمداد بالطاقة (PSU).....تركيب وحدة الإمداد بالطاقة (PSU).
97	تركيب بطاقات PCI-e.....تركيب بطاقات PCI-e.
98	إزالة اللوحتين الأمامية والعلوية.....إزالة اللوحتين الأمامية والعلوية.
98	تركيب موصلات الإدخال / الإخراج الأمامية.....تركيب موصلات الإدخال / الإخراج الأمامية.
99	استخدام وحدة الإضاءة Lighting Node PRO.....استخدام وحدة الإضاءة Lighting Node PRO.
100	الأسئلة المتداولة.....الأسئلة المتداولة.

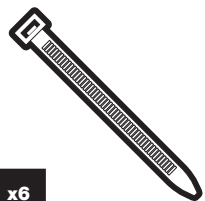
## مواصفات العلبة

495mm	لاطول
233mm	لاعرض
516mm	الارتفاع
370mm	لاحد الأقصص ل طول وحدة معالجة لاسومات (GPU)
170mm	لاحد الأقصص لارتفاع وحدة معالجة المركزية (CPU)
200mm	لاحد الأقصص ل طول وحدة الإمداد بلاطاقة (PSU)
أماكنا المبروحة	
3 x 120mm / 2 x 140mm	لاجزء الأمامي
2 x 120mm / 2 x 140mm	لاجزء العلوي
120mm	لاجزء الاخلفي
لاتوافق مع المبرود	
360mm / 280mm	لاجزء الأمامي
240mm	لاجزء العلوي
120mm	لاجزء الاخلفي





## محتويات مجموعة الملحقات



x6

روابط الكابلات



x16

براغي اللوحة الرئيسية / محركات الأقراص الثابتة



x16

براغي محركات الأقراص ذات الحالة الصلبة / محركات الأقراص الضوئية



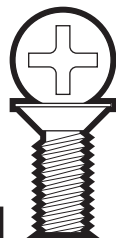
x4

براغي محركات الأقراص ذات الحالة الصلبة مفلحة الرأس



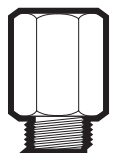
x16

براغ قصيرة للمروحة



x4

براغ طويلة للمروحة



x1

مباعد اللوحة الرئيسية

## مميزات العلبة

A لوحة جانبية من الزجاج المقسى

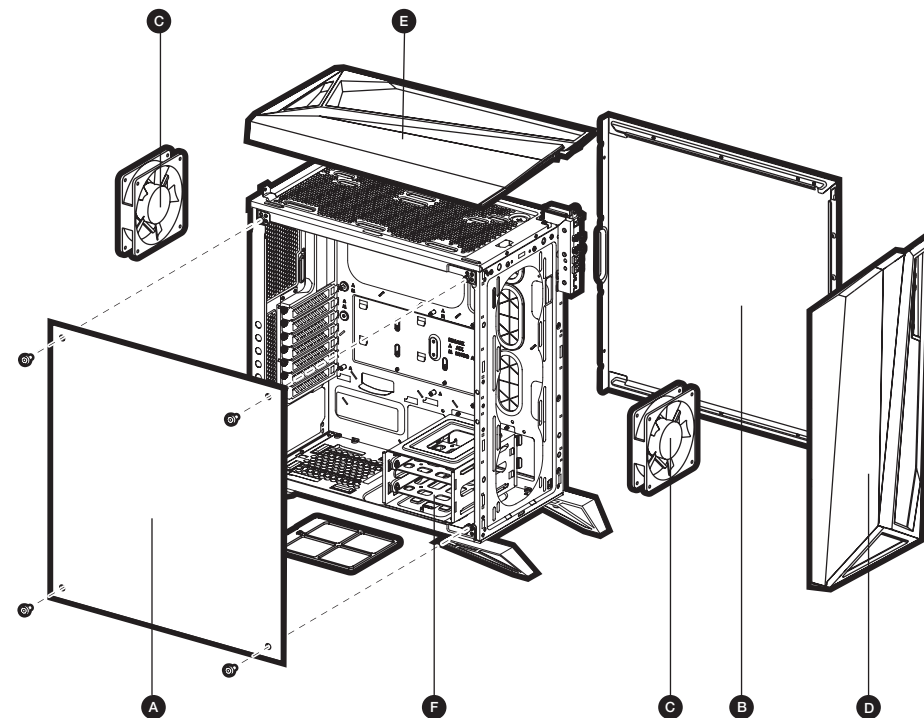
B لوحة جانبية متينة

C مروحتا HD120 RGB

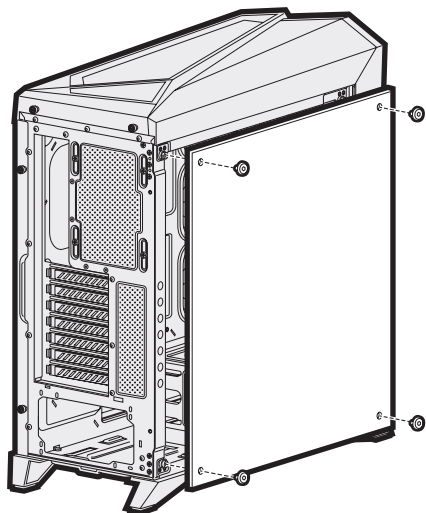
D إطار أمامي

E إطار علوي

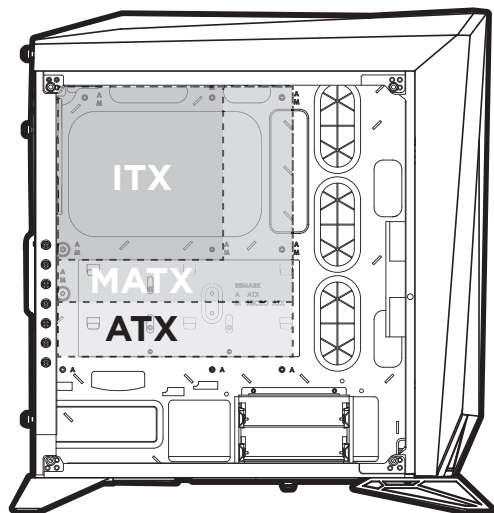
F علب محركات الأقراص الثابتة وحاوياتها



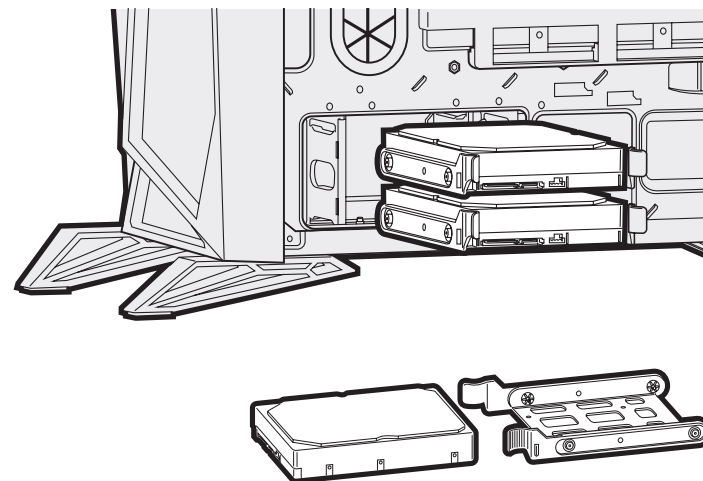
## 1. إزالة اللوحات الجانبية



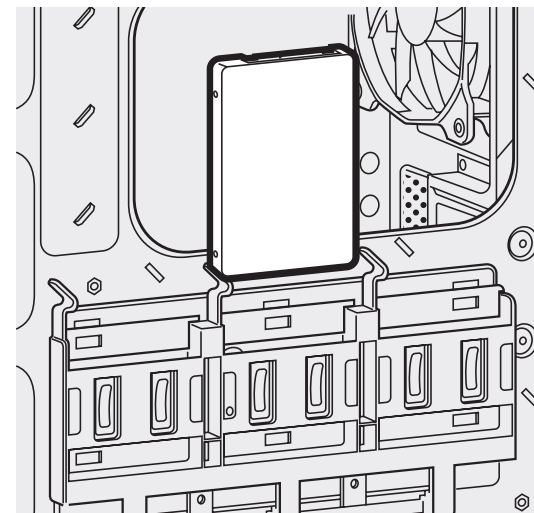
## 2. تركيب اللوحة الرئيسية



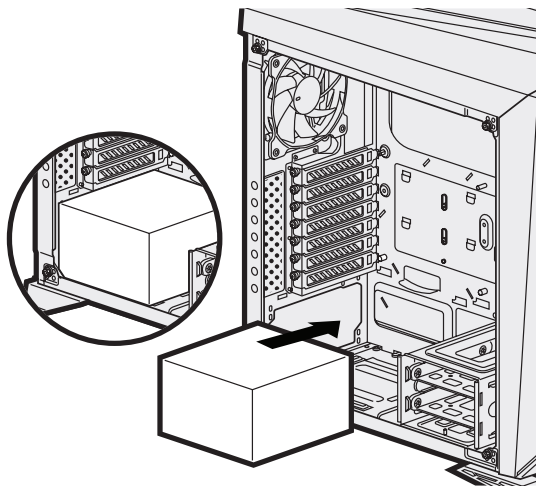
## 3. تركيب محركات الأقراص الثابتة (HDD)



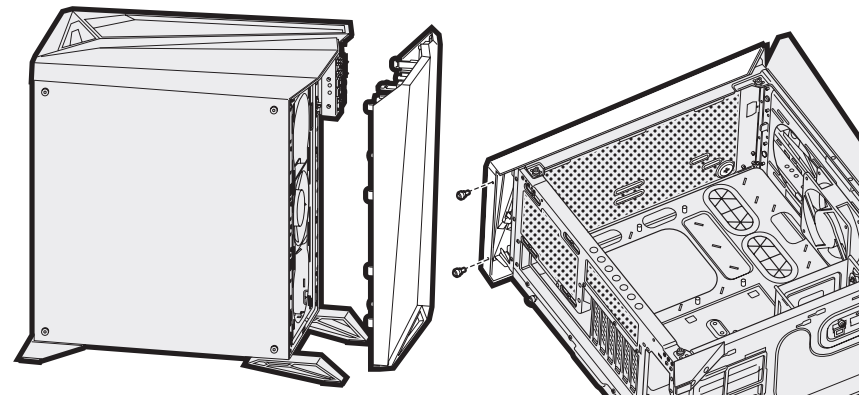
## 4. تركيب محرك الأقراص ذات الحالة الصلبة (SSD)



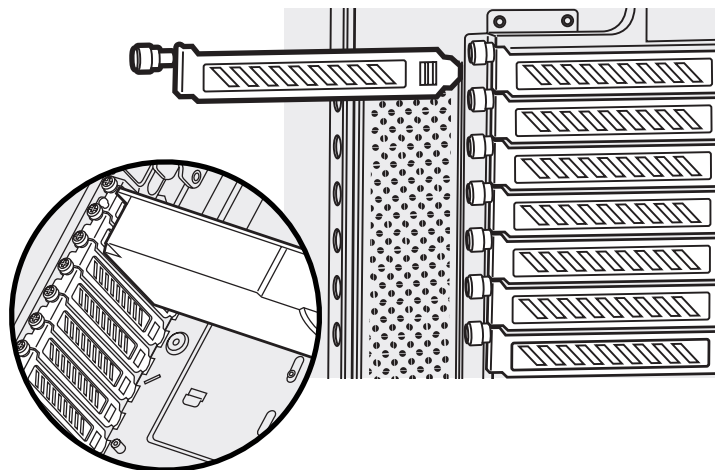
## 5. تركيب وحدة الإمداد بالطاقة (PSU)



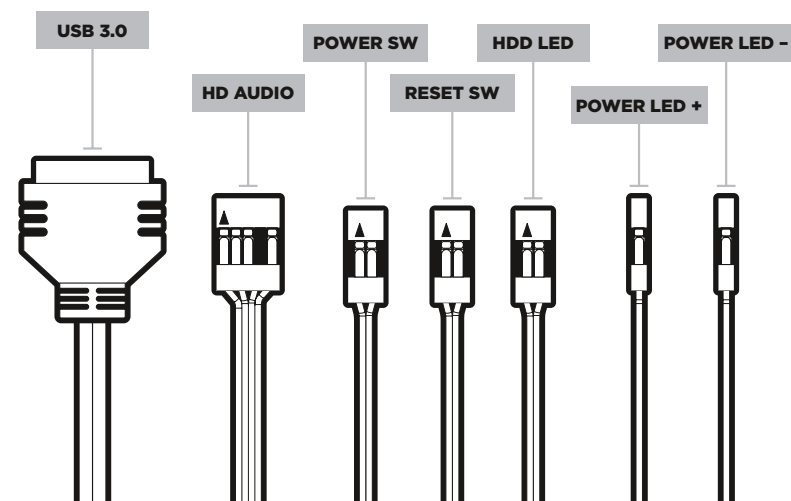
## 7. إزالة اللوحين الأمامية والعلوية



## 6. تركيب بطاقات PCI-e

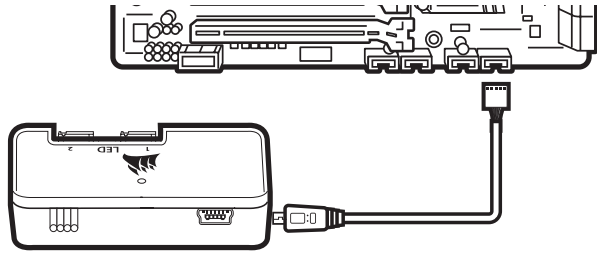


## 8. تركيب موصلات الإدخال / الإخراج الأمامية

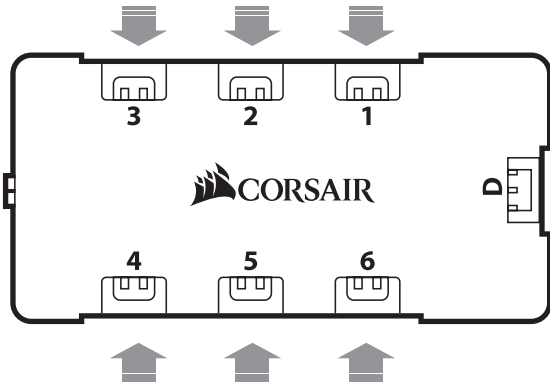


## 9. استخدام وحدة الإضاءة Lighting Node PRO

- أوقف تشغيل النظام قبل تركيب وحدة الإضاءة Lighting Node PRO لديك.
- صل كابل USB صغير الحجم بالجزء الخلفي من وحدة الإضاءة Lighting Node PRO ، ثم صل طرف الكابل المكون من 9 أسنان برأس منفذ USB 2.0 الداخلي المتوفر في النظام.



- ملحوظات التوصيل
  - < يجب توصيل أسلاك مؤشرات LED الخاصة بالمروحة بموزع المروحة بالترتيب الذي ترغب عرض تأثيرات الإضاءة به.
  - < يجب أن تبدأ المراوح من "1" وتستمر بالتسلسل. 1 < 2 < 3 < 4 < 5 < 6
  - < ستؤدي أي مروحة غير متصلة بهذا التسلسل إلى قطع الاتصال ولن تعمل وظيفة إضاءة RGB LED.



- ركب المروحة (المراوح) في المكان الذي تختاره في الهيكل.
- ابحث عن مكان لتركيب موزع المروحة يسمح بالوصول إلى موصلات كل كابلات RGB LED الخاصة بالمراوح المثبتة في النظام لديك.
- يلزم أيضاً توصيل وحدة التحكم في المروحة بموزع المروحة للتحكم في إضاءة
- قم بتثبيت موزع المروحة بشرائط التثبيت المتوفرة.

## الأسئلة المتداولة

1. قهمم جارخلا / لاخذلا ةحول قاط / طبضلا ةداعإ ذفنم س أرة بيطقة ل أسم له  
تاشروهم س ووؤرد طققة قلعته ، لا LED.
2. ق واريلما يدحل ل طعته دنع وأ ةقلاتة قبلع ملاتسا لاح في المعمل لصاوتاً نأ بيغبيدي يتلا ةهجلالام  
حتى تتمكن من استبدال (RMA) وطلب ترخيص المواد المسترجعة support.corsair.com يُرجى زيارة موقع  
الجزء (الأجزاء) التالف.
3. قة حورم مبيكرة يننكهن بأ

أماكن تركيب المراوح	
3 x 120mm / 2 x 140mm	الجزء الأمامي
2 x 120mm / 2 x 140mm	الجزء الخلفي
1 x 120mm	الجزء الخلفي

corsair.com مع قوم لىء جتنملا ةحفص ةرايزى جردبءة بلعلا هذه لوح ديزلما ةفرعل.

## 目次

ケースの仕様 .....	102
アクセサリキットの内容 .....	103
ケースの特徴 .....	104
サイドパネルの取り外し: .....	105
マザーボードの取り付け .....	105
HDD の取り付け .....	106
SSD の取り付け .....	106
電源ユニットの取り付け .....	107
PCI-e / PCI カードの取り付け .....	107
フロントパネルとトップパネルの取り外し .....	108
フロント I/O コネクタの取り付け .....	108
Lighting Node PRO の使用 .....	109
よくあるご質問 .....	110

## ケースの仕様

長さ .....	495mm
幅 .....	233mm
高さ .....	516mm

---

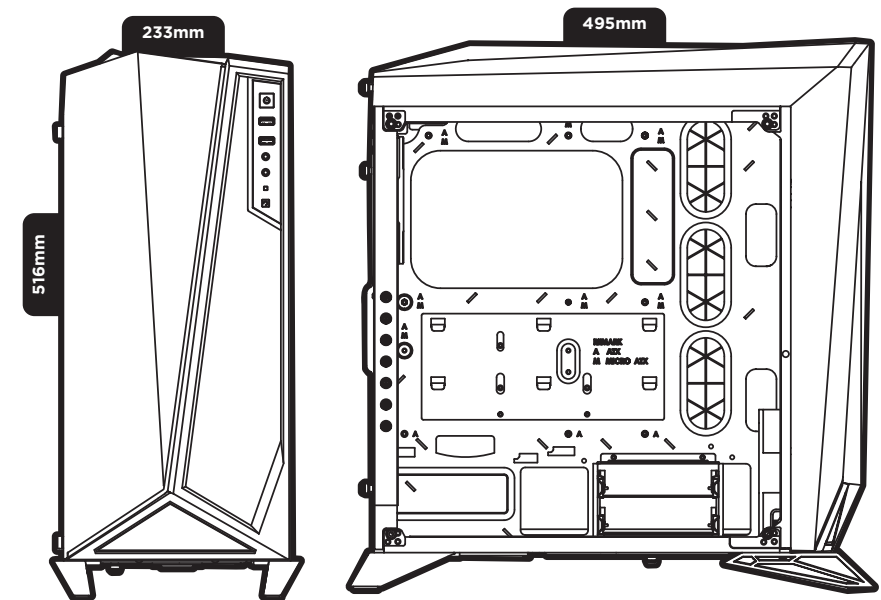
GPU 最大長 .....	370mm
CPU クーラー最大高さ .....	170mm
PSU 最大長 .....	200mm

## ファンの位置

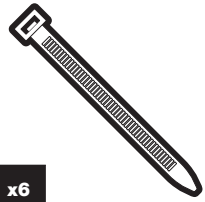
前部 .....	3 x 120mm / 2 x 140mm
上部 .....	2 x 120mm / 2 x 140mm
背部 .....	120mm

## ラジエーターの互換性

前部 .....	360mm / 280mm
上部 .....	240mm
背部 .....	120mm



## アクセサリキットの内容



x6

ケーブル結束バンド



x16

マザーボード / HDD 用  
ネジ

x16

SSD / 光学ドライブ用  
ネジ

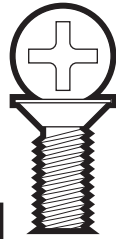
x4

SSD 用なべ頭ネジ



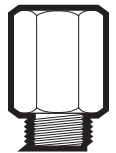
x16

短いファンねじ



x4

長いファンねじ

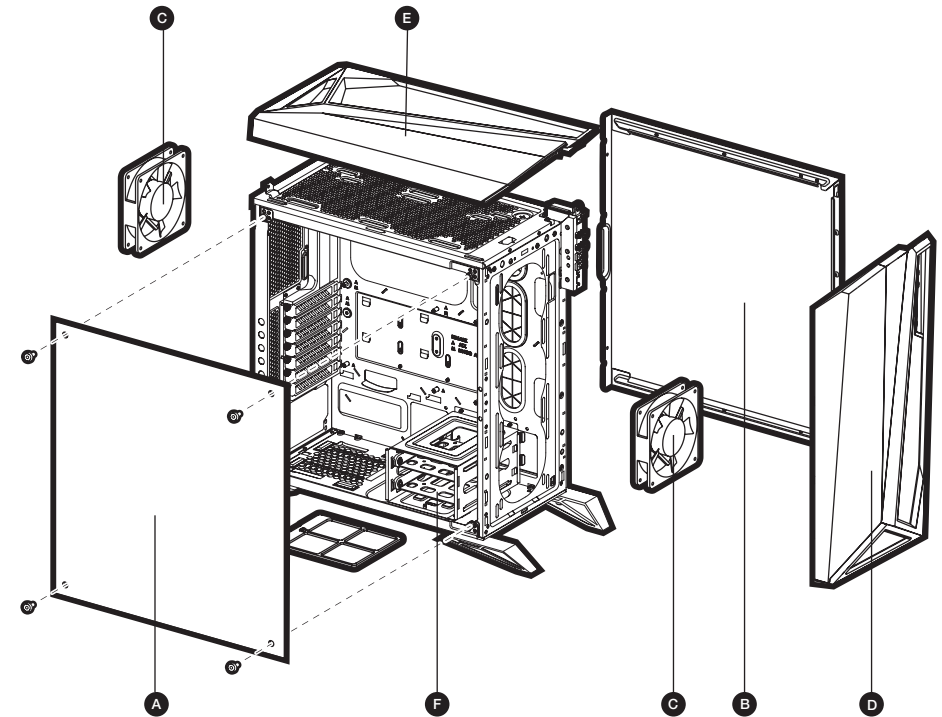


x1

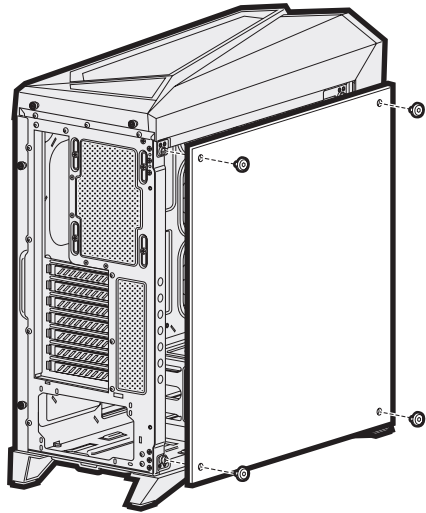
マザーボード用絶縁ネジ

## ケースの特徴

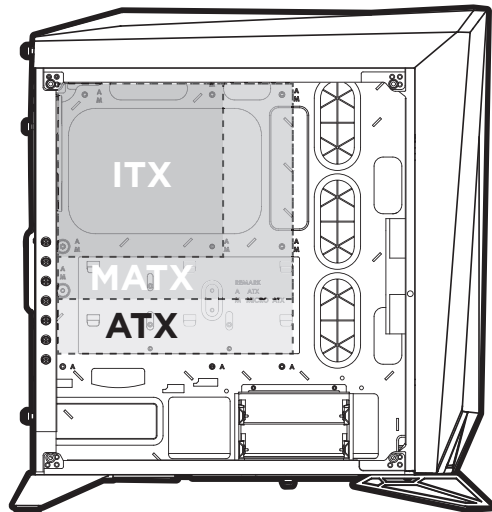
- A 強化ガラスサイドパネル
- B ソリッドサイドパネル
- C 2 x HD120 RGB ファン
- D フロントベゼル
- E トップカバー
- F HDD ケージとトレイ



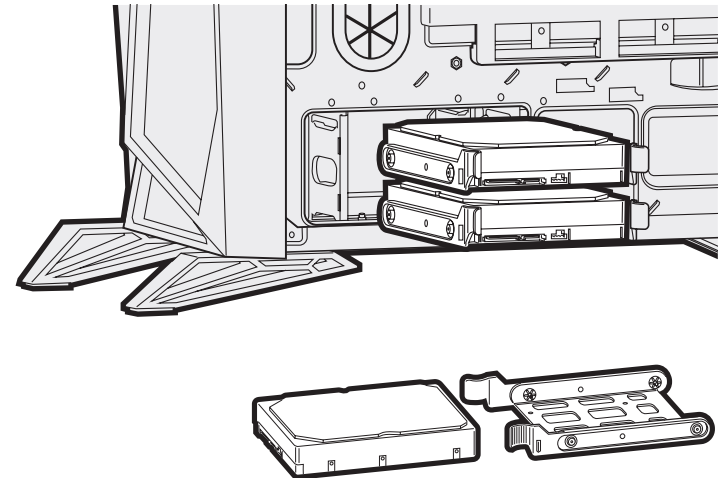
## 1. サイドパネルの取り外し



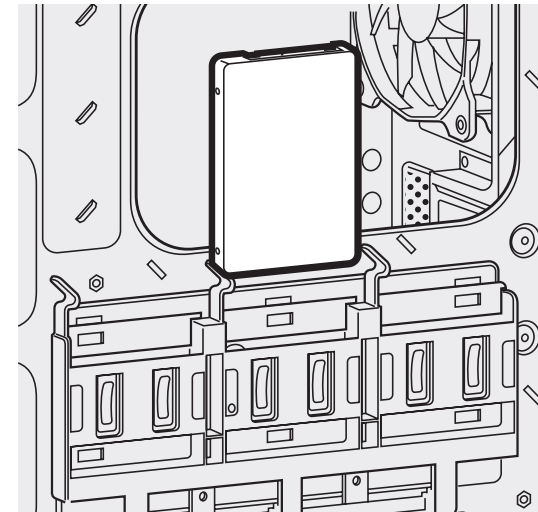
## 2. マザーボードの取り付け



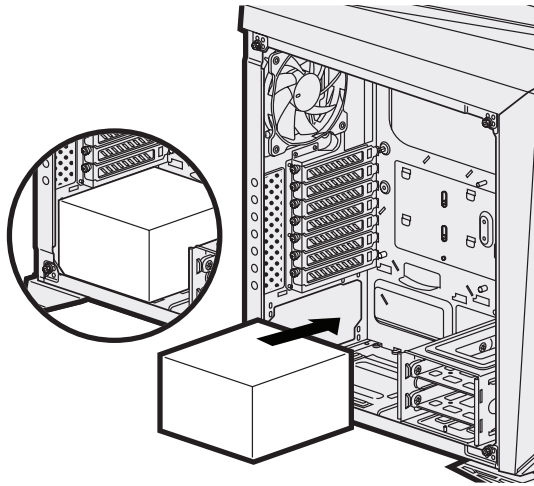
## 3. HDD の取り付け



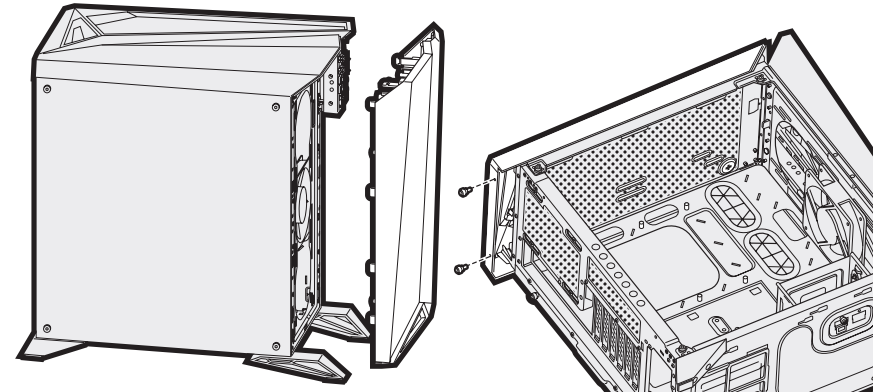
## 4. SSD の取り付け



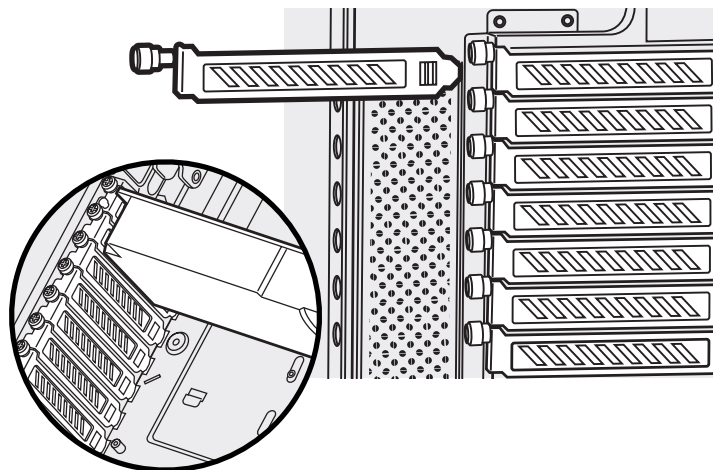
## 5. 電源ユニットの取り付け



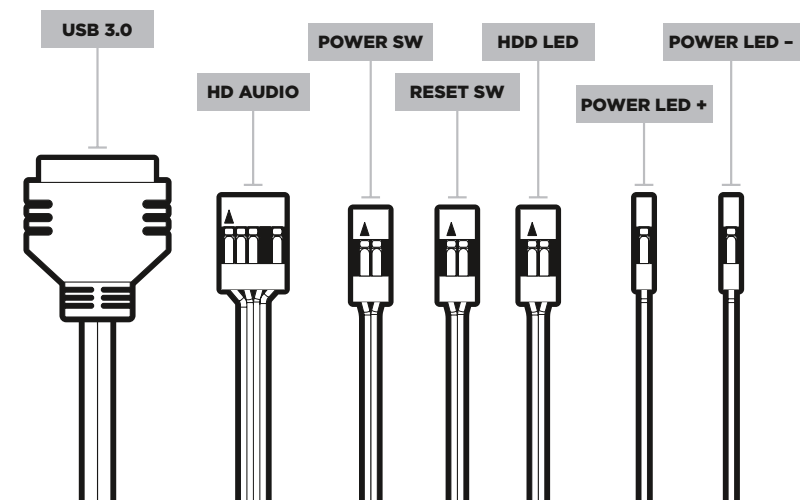
## 7. フロントパネルとトップパネルの取り外し



## 6. PCI-e/PCI カードの取り付け



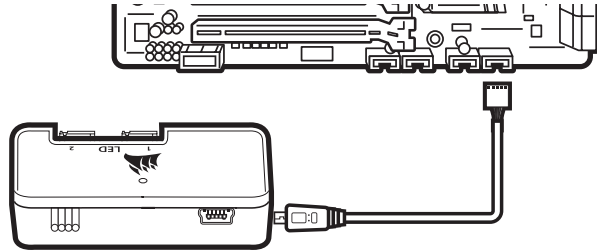
## 8. フロント I/O コネクターの取り付け



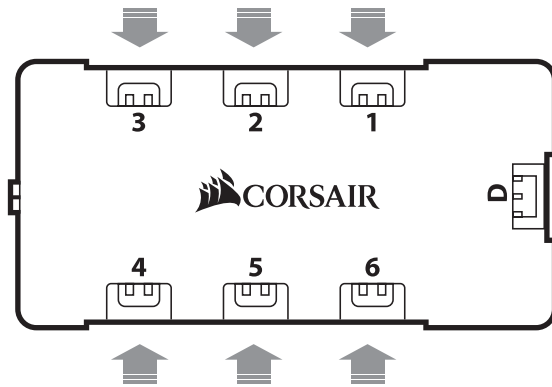


## 9. Lighting Node PRO の使用

- Lighting Node PRO を取り付ける前にシステムの電源を切ってください。
- Lighting Node PRO の背面にミニ USB ケーブルを差し込み、9 ピン端子をシステムの利用可能な内部 USB 2.0 ヘッダーに差し込みます。



- 接続についての注記
  - > ファン LED 配線は、表示するライティング効果の順番でファンハブにつなげる必要があります。
  - > ファンは「1」から開始して順番に継続しなければなりません。1 > 2 > 3 > 4 > 5 > 6
  - > 順番でつながっていないファンは通信が中断し、RGB LED ライティング機能は稼働しません。



- ファンをシャーシの希望する場所に取り付けます。
- システムに設置したすべてのファン RGB LED ケーブルと接続できる、ファンハブの場所を見つけてください。
  - > また RGB LED ライティングを制御するために、ファンコントローラをファンハブに接続する必要があります。
- 同梱されている取り付け用ストリップでファンハブを取り付けます。

## よくあるご質問

1. I/O パネルの電源とリセットヘッダーで極性は重要ですか？  
いいえ。LED のヘッダーでのみ重要です。
2. 破損したケースを受け取ったか、またはファンが動作しない場合、誰に連絡すべきですか？  
弊社の Web サイト ([support.corsair.com](http://support.corsair.com)) にアクセスし、破損した部品の交換について RMA を依頼してください。
3. どこにファンを搭載できますか？

ファンマウントの位置	
前面	3 x 120mm / 2 x 140mm
上面	2 x 120mm / 2 x 140mm
背面	1 x 120mm

ケースの詳細情報は、弊社の製品ページ ([corsair.com](http://corsair.com)) にアクセスしてください。



This device complies with Part 15 of the FCC Rules. Operation is subject to the following two conditions:  
(1) This device may not cause harmful interference, and  
(2) This device must accept any interference received, including interference that may cause undesired operation.

This equipment has been tested and found to comply with the limits for a Class B digital device, pursuant to Part 15 of the FCC Rules. These limits are designed to provide reasonable protection against harmful interference in a residential installation. This equipment generates, uses and can radiate radio frequency energy and, if not installed and used in accordance with the instructions, may cause harmful interference to radio communications. However, there is no guarantee that interference will not occur in a particular installation. If this equipment does cause harmful interference to radio or television reception, which can be determined by turning the equipment off and on, the user is encouraged to try to correct the interference by one of the following measures:

- > Reorient or relocate the receiving antenna.
- > Increase the separation between the equipment and receiver.
- > Connect the equipment into an outlet on a circuit different from that to which the receiver is connected.
- > Consult the dealer or an experienced radio/TV technician for help.

FCC Caution: Any changes or modifications not expressly approved by the party responsible for compliance could void the user's authority to operate this equipment.

This Class B digital apparatus meets all requirements of the Canadian Interference-Causing Equipment Regulations. CAN ICES-3(B)/NMB-3(B) Cet appareil numérique de la class B respecte toutes les exigences du Règlement sur le matériel brouilleur du Canada.

#### THE AUTHORIZED REPRESENTATIVE IN EUROPE

CORSAIR MEMORY, BV  
Wormerweg 8, 1311 XB, Almere, Netherlands



#### NOTE ON ENVIRONMENTAL PROTECTION

After the implementation of the European Directive 2012/19/EU in the national legal system, the following applies:

- > Electrical and electronic devices may not be disposed of with domestic waste.
- > Consumers are obligated by law to return electrical and electronic devices at the end of their service lives to the public collecting points set up for this purpose of point of sale. Details to this are defined by the national law of the respective country. This symbol on the product, the instruction manual or the package indicates that a product is subject to these regulations. By recycling, reusing the materials or other forms of utilizing old devices, you are making an important contribution to protecting our environment.

#### REMARQUES CONCERNANT LA PROTECTION DE L'ENVIRONNEMENT

Conformément à la directive européenne 2012/19/EU, et afin d'atteindre un certain nombre d'objectifs en matière de protection de l'environnement, les règles suivantes doivent être appliquées:  
> Elles concernent les déchets d'équipement électriques et électroniques. Le pictogramme "picto" présent sur le produit, son manuel d'utilisation ou son emballage indique que le produit est soumis à cette réglementation.  
> Le consommateur doit retourner le produit usager aux points de collecte prévus à cet effet. Il peut aussi le remettre à un revendeur. En permettant enfin le recyclage des produits, le consommateur contribuera à la protection de notre environnement.  
C'est un acte écologique.

#### INHWEIS ZUM UMWELTSCHUTZ

Ab dem Zeitpunkt der Umsetzung der europäischen Richtlinie 2012/19/EU in nationales Recht gilt folgendes:

- > Elektrische und elektronische Geräte dürfen nicht mit dem Hausmüll entsorgt werden.
- > Der Verbraucher ist gesetzlich verpflichtet, elektrische und elektronische Geräte am Ende ihrer Lebensdauer an den dafür



CORSAIR MEMORY, Inc. declares that this equipment is compliance with Directive 2011/65/EU. A copy of the original declaration of conformity can be obtained at "corsair.com/documentation".

CORSAIR MEMORY, Inc. déclare que son équipement est conforme à la directive 2011/65/UE. Une copie de la déclaration de conformité originale peut être obtenue en envoyant un courrier électronique à l'adresse corsair.com/documentation.

CORSAIR MEMORY, Inc. erklärt, dass dieses Gerät den Richtlinien 2011/65/UE entspricht. Eine Kopie der ursprünglichen Konformitätserklärung kann unter corsair.com/documentation angefordert werden.

CORSAIR MEMORY, Inc. verklaart dat dit apparaat overeenstemt met Europese Richtlijn 2011/65/UE. Een kopie van de originele conformiteitsverklaring kan worden verkregen via corsair.com/documentation.

CORSAIR MEMORY, Inc. dichiara che questa apparecchiatura è conforme alla Direttiva 2011/65/UE. Una copia della dichiarazione originale di conformità è disponibile scrivendo un'email all'indirizzo "corsair.com/documentation".

CORSAIR MEMORY, Inc. declara que este equipo cumple con la directiva 2011/65/UE. Puede obtener una copia de la declaración de conformidad original en "corsair.com/documentation".

CORSAIR MEMORY, Inc. declara que este equipamento está em conformidade com as Norma 2011/65/UE. É possível obter uma cópia da declaração original de conformidade pelo e-mail "corsair.com/documentation".

CORSAIR MEMORY, Inc. oświadcza, że to urządzenie jest zgodne z dyrektywami 2011/65/UE. Kopię deklaracji zgodności można uzyskać pod adresem corsair.com/documentation.

eingerrichteten, öffentlichen Sammelstellen oder an die Verkaufsstelle zurückzugeben. Einzelheiten dazu regelt das jeweilige Landesrecht. Das Symbol auf dem Produkt, der Gebrauchsanleitung oder der Verpackung weist auf diese Bestimmungen hin. Mit der Wiederverwertung, der stofflichen Verwertung oder anderer Formen der Verwertung von Altgeräten leisten Sie einen wichtigen Beitrag zum Schutz unserer Umwelt. In Deutschland gelten oben genannte Entsorgungsregeln, laut Batterieverordnung, für Batterien und Akkus entsprechend.

#### INFORMAZIONI PER PROTEZIONE AMBIENTALE

Dopo l'implementazione della Direttiva Europea 2012/19/EU nel sistema legale nazionale, ci sono le seguenti applicazioni:  
> I dispositivi elettrici ed elettronici non devono essere considerati rifiuti domestici.  
> I consumatori sono obbligati dalla legge a restituire I dispositivi elettrici ed elettronici alla fine della loro vita utile ai punti di raccolta pubblici preposti per questo scopo o nei punti vendita. Dettagli di quanto riportato sono definiti dalle leggi nazionali di ogni stato. Questo simbolo sul prodotto, sul manuale d'istruzioni o sull'imballo indicano che questo prodotto è soggetto a queste regole.

#### NOTA SOBRE LA PROTECCIÓN MEDIOAMBIENTAL

Después de la puesta en marcha de la directiva Europea 2012/19/EU en el sistema legislativo nacional, Se aplicara lo siguiente:  
> Los aparatos eléctricos y electrónicos, así como las pilas y las pilas recargables, no se deben evacuar en la basura doméstica.  
> El usuario está legalmente obligado a llevar los aparatos eléctricos y electrónicos, así como pilas y pilas recargables, al final de su vida útil a los puntos de recogida comunales o a devolverlos al lugar donde los adquirió. Los detalles quedaran definidos por la ley de cada país. El símbolo en el producto, en las instrucciones de uso o en el embalaje hace referencia a ello. Gracias al reciclaje, al reciclaje del material o a otras formas de reciclaje de aparatos usados, contribuye Usted de forma importante a la protección de nuestro medio ambiente.

#### NOTA EM PROTEÇÃO AMBIENTAL

Após a implementação da diretiva comunitária 2012/19/EU no sistema legal nacional, o seguinte aplica-se:  
> Todos os aparelhos eléctricos e electrónicos não podem ser despejados juntamente com o lixo doméstico.  
> Consumidores estão obrigados por lei a colocar os aparelhos eléctricos e electrónicos sem uso em locais públicos específicos para este efeito ou no ponto de venda. Os detalhes para este processo são definidos por lei pelos respectivos países. Este símbolo no produto, o manual de instruções ou a embalagem indicam que o produto está sujeito a estes regulamentos. Reciclando, reutilizando os materiais dos seus velhos aparelhos, esta a fazer uma enorme contribuição para a protecção do ambiente.

#### NOTITIE AANGAANDE DE BESCHERMING VAN HET MILIEU

Ten gevolge van de invoering van de Europese Richtlijn 2012/19/EU in het nationaal juridisch system, is het volgende van toepassing:  
> Elektrische en elektronische toestellen mogen niet weggegooid worden tesamen met het huishoudelijk afval.  
> Consumenten zijn wettelijk verplicht om elektrische en elektronische apparaten op het einde van gebruik in te dienen bij openbare verzamelplaatsen speciaal opgezet voor dit doeleinde of bij een verkooppunt. Verderde specificaties aangaande dit onderwerp zijn omschreven door de nationale wet van het betreffende land. Dit symbool op het product, de gebruiksaanwijzing of de verpakking duidt erop dat het product onderworpen is aan deze richtlijnen. Door te recyclen, hergebruiken van materialen of andere vormen van hergebruiken van oude toestellen, levert u een grote bijdrage aan de bescherming van het milieu.

#### NOT OM MILJÖSKYDD

Efter implementeringen av EU direktiv 2012/19/EU i den nationella lagstiftningen, gäller följande:  
> Elektriska och elektroniska apparater får inte avyttras med hushållsavfall.  
> Konsumenter är skyldiga att återlämna elektriska och elektroniska apparater vid slutet av dess livslängd till, för detta ändamål, offentliga uppsamlingsplatser. Detaljer för detta definieras via den nationella lagstiftningen i respektive land. Denna symbol på produkten, instruktionsmanualen eller på förpackningen indikerar att produkten innefattas av denna bestämmelse. Genom återvinning och återanvändning av material bidrar du till att skydda miljön och din omgivning.

#### YMPÄRISTÖNSUOJELUA KOSKEVA OHJE

Siitä lähtien, kun Euroopan unionin direktiivi 2012/19/EU otetaan käyttöön kansallisessa lainsäädännössä, pätevät seuraavat määräykset:  
> Sähkö- ja elektroniikkalaitteita ei saa hävittää talousjätteen mukana.  
> Kuluttajalla on lain mukaan velvollisuus toimittaa sähkö- ja elektroniikkalaitteet niiden käyttöäin päätyttyä niille varattuihin julkisiin keräyspisteisiin tai palauttaa ne myyntipaikkaan. Tähän liittyvistä yksityiskohdista säädetään kulloisenkin osavaltion laissa. Näistä määräyksistä mainitaan myös tuotteen symbolissa, käyttöohjeessa tai pakkauksessa. Uudelleenkäyttöllä, materiaalien uudelleenkäyttöllä tai muilla vanhojen laitteiden uudelleenkäyttötavoilla on tärkeä vaikutus yhteisen ympäristömme suojelussa.

#### WSKAZÓWKI DOTYCZĄCE OCHRONY ŚRODOWISKA

Od czasu wprowadzenia europejskiej dyrektywy 2012/19/EU do prawa narodowe obowiązują następujące ustalenia:  
> Urządzeń elektrycznych i elektronicznych nie należy wyrzucać wraz z innymi odpadami domowymi.  
> Użytkownik zobowiązany jest, niepotrzebne lub zniszczone urządzenia elektryczne odnieść do punktu zbiórki lub do sprzedawcy. Szczegółowe kwestie regulują przepisy prawne danego kraju. Informuje o tym symbol przekreślonego kosza umieszczonego na opakowaniu. Segregując śmieci pomagasz chronić środowisko naturalne.

#### OCHRANA ŽIVOTNÍHO PROSTŘEDÍ

Evropská směrnice 2012/19/EU stanovuje:  
> Elektrické a elektronické přístroje se nesmí vhažovat do domácího odpadu.  
> Elektrické a elektronické přístroje musí být zlikvidovány podle zákona na místech k tomu určených. Recyklaci nebo jiným způsobem zpracování výrazně přispíváte k ochraně našeho životního prostředí!

#### KÖRNYEZETVÉDELMI TUDNÁLÓK

Az európai irányelvek 2012/19/EU ajánlása szerint, a megjelölt időponttól kezdve, minden EU-s tagállamban érvényesek a következők:  
> A leselejtezett elektronos és elektronikus készülékeket nem szabad a háztartási szemébe dobni.  
> Az elhasznált és működésképtelen elektronos és elektronikus készülékek gyűjtésére törvényi előírás kötelez mindenkit, ezért azokat el kell szállítani egy kijelölt helyre vagy visszavinni a vásárlás helyére. A termék csomagolásán feltüntetett szimbólum egyértelmű jelzést ad erre vonatkozóan a felhasználónak. A régi készülékek begyűjtése, visszaváltása vagy bármilyen formában történő újra hasznosítása közös hozzájárulás környezetünk védelméhez.

#### OCHRANA ŽIVOTNÉHO PROSTREDIA

Európska smernica 2012/19/EU stanovuje:  
> Elektrické a elektronické zariadenia sa nesmú vyhazovať do domáceho odpadu.  
> Spotrebiteľ je zo zákona povinný zlikvidovať elektrické a elektronické zariadenia na miesta k tomu určené. Symbolizuje to obrázok v návodě na použitie, alebo na balení výrobku. Recykláciou, alebo inými formami využitia starých prístrojov prispievate v značnej miere k ochrane vášho životného prostredia.

#### ÇEVRE KORUMA UYARISI

Avrupa Birliği Direktifi 2012/19/EU ulusal yasal uygulamalar için de geçerli olduğı tarihten itibaren:  
> Elektrikli ve elektronik cihazlar normal evsel çöpe atılmamalıdır.  
> Tüketiciler için, artik çalışmayan elektrikli ve elektronik cihazları, kamuya ait toplama yerlerine götürme veya satın alınıdıkları yerlere geri verme yasal bir zorunluluktur. Bu konu ile ilgili ayrıntıllı ulusal yasalarla düzenlenmektedir. Ürün üzerinde, kullanma kılavuzunda veya ambalajda bulunan bu sembol tüketiciyi bu konuda uyarır. Eski cihazları geri kazanımı, yapıldıkları malzemelerin değerlendirilmesi veya diğer değerlendirme şekilleri ile, çevre korumasına önemli bir katkıda bulunursunuz. Yukarıda adı geçen atık toplama kuralları Almanya'da piller ve aküler için de geçerlidir.

#### ANVISNINGER TIL BESKYTTELSE AF MILJØET

Efter implementeringen af det europæiske direktiv 2012/19/EU i det nationale lovgivningssystem gælder følgende:  
> Elektriske og elektroniske apparater må ikke bortskaffes med husholdningsaffaldet.  
> Forbrugeren er ved afslutningen af elektriske og elektroniske apparaters levetid lovmæssigt forpligtet til at aflevere disse på de dertil indrettede offentlige indsamlingsteder eller hos sælgeren. Enkelttheder vedrørende dette fastlægges af de respektive landes nationale lovgivning. Dette symbol på produktet, betjeningsvejledningen eller emballagen viser, at produktet er underlagt disse bestemmelser. Med genanvendelse, genanvendelse af materialer eller andre former for genbrug af gamle apparater yder du et vigtigt bidrag til beskyttelse af vores miljø.

#### INFORMASJON OM BESKYTTELSE AV MILJØET

Efter implementering av EU-direktiv 2012/19/EU i det nasjonale lovverk, er følgende gjort gjeldende:  
> Elektrisk og elektronisk utstyr skal ikke kastes sammen med husholdningsavfall.  
> Forbrukere er pålagt ved lov å returnere elektrisk og elektronisk utstyr ved enden av levetiden til offentlige oppsamlingspunkter, oppsatt for dette formål eller til utsalgssteder for slikt utstyr. Detaljer rundt dette er definert i lovverket i det respektive land. Dette symbolet på produktet, bruksanvisningen eller forpakningen forteller at et produkt faller inn under disse betingelsene. Ved resirkulering, genbruk av materialet eller på andre måter å nyttiggjøre gammelt utstyr bidrar du på en viktig måte til å beskytte vårt felles miljø!

#### ΥΠΟΔΕΙΞΗ ΣΧΕΤΙΚΑ ΜΕ ΤΗΝ ΠΡΟΣΤΑΣΙΑ ΠΕΡΙΒΑΛΛΟΝΤΟΣ

Από τη στιγμή που η Ευρωπαϊκή Οδηγία 2012/19/EU εφαρμόζεται στο εθνικό δίκαιο ισχύουν τα εξής:  
> Οι ηλεκτρικές και ηλεκτρονικές συσκευές δεν επεξεργάζονται να πετούνται στα σκουπίδια.  
> Ο καταναλωτής υποχρεούται δια νόμου να επιστρέφει τις ηλεκτρικές και ηλεκτρονικές συσκευές στο τέλος της ζωής τους πίσω στα ειδικά προβλεπόμενα σημεία συγκέντρωσης ή στα καταστήματα αγοράς. Οι λεπτομέρειες ρυθμίζονται στη σχετική νομοθεσία. Το σύμβολο πάνω στο προϊόν, στο εγχειρίδιο χρήσης ή στη συσκευασία παραπέμπει σε αυτές τις διατάξεις. Με την επαναχρησιμοποίηση, την ανακύκλωση των υλικών ή με άλλους τρόπους αξιοποίησης των παλιών συσκευών συμμετέχετε ενεργά στην προστασία του περιβάλλοντός μας. Στη Γερμανία ισχύουν αντίστοιχα οι παραπάνω κανόνες απόρριψης σύμφωνα με τον κανονισμό για μπαταρίες και ομοσπειρέτες.

#### OCHRANA OKRUŽAJOUCEJ STŘEDY

С момента перехода национального законодательства на европейские нормы в 2012/19/EU действительно действуют:  
> Электрические и электронные приборы запрещается утилизировать вместе с обычным мусором.  
> Потребитель, согласно закону, обязан утилизировать электрические и электронные приборы в специально предназначенных для этого пунктах сбора, либо пунктах продажи. Детальная регламентация этих требований осуществляется соответствующим местным законодательством. Необходимость соблюдения данных предписаний обозначается особым знаком на изделии, инструкции по эксплуатации или упаковке. При переработке, повторном использовании материалов или при другой форме утилизации бывших в употреблении приборов особое внимание уделяйте охране окружающей среды. В соответствии с предписаниями по обращению с батареями, в Германии вышеназванные нормы действуют для утилизации батарей и аккумуляторов.