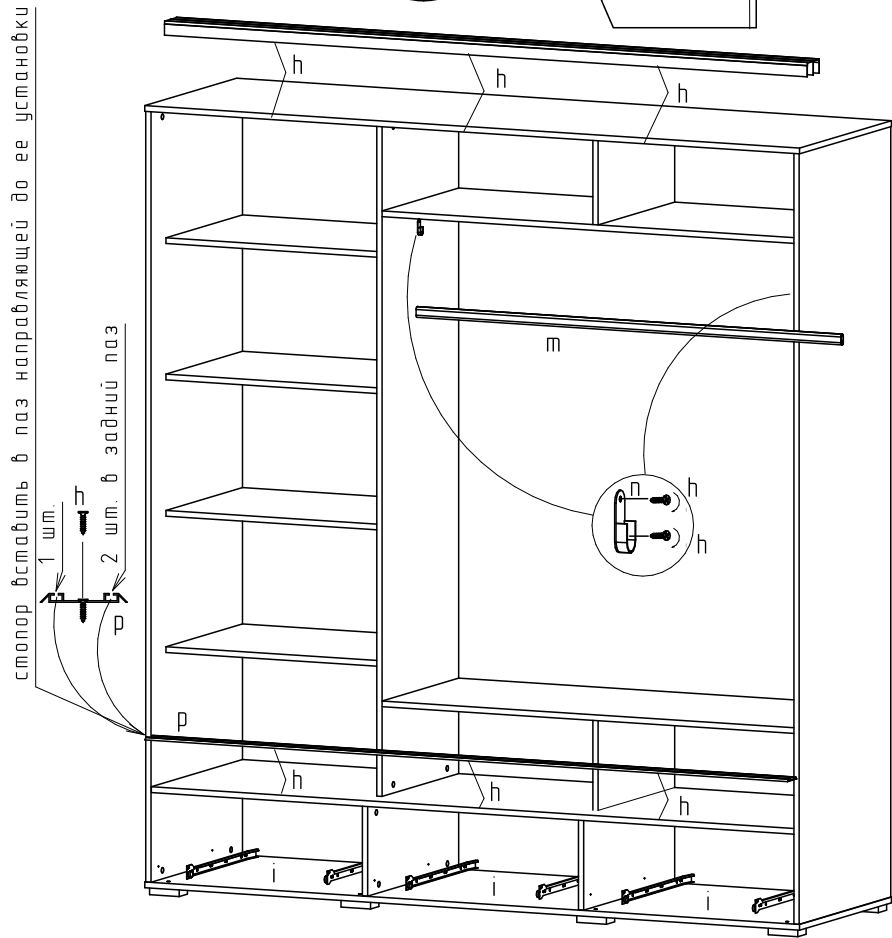
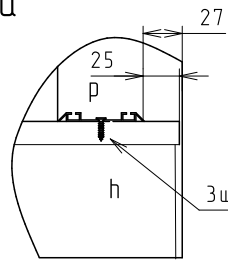
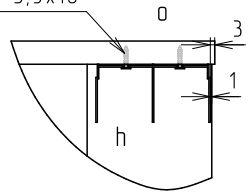


Заднюю стенку прибьить гвоздями

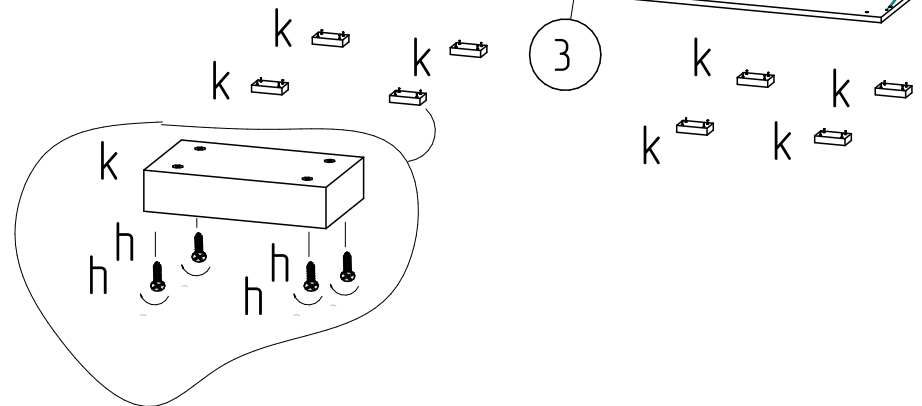
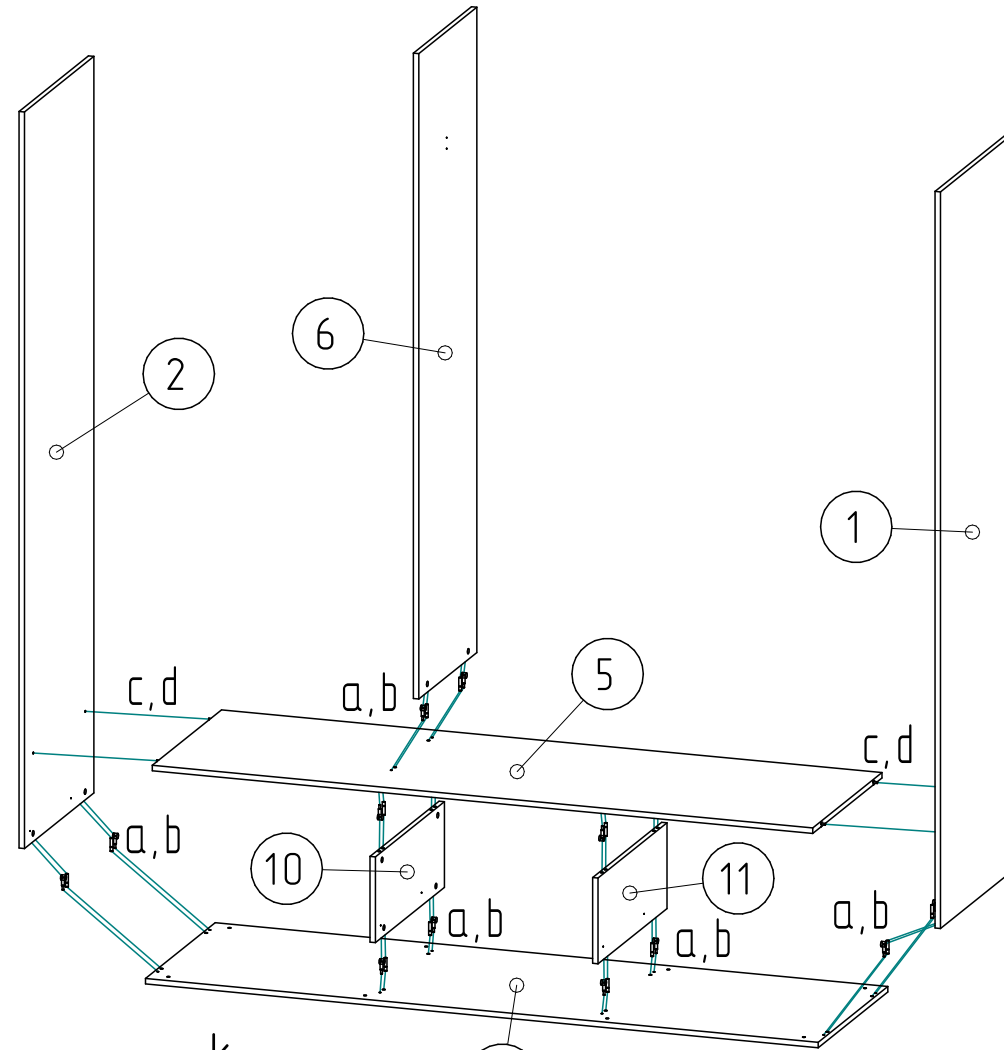
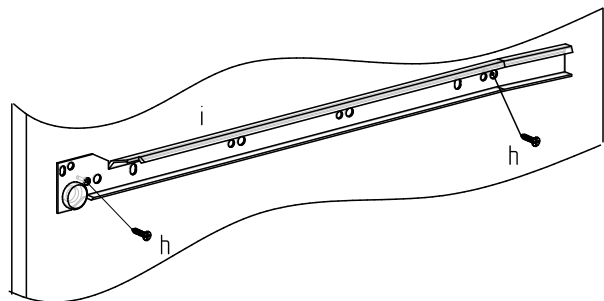
Вид слева

3 шт. 3,5x16


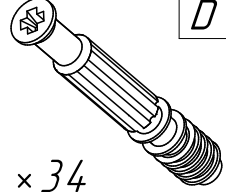
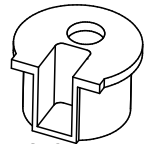

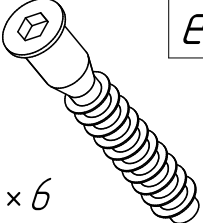
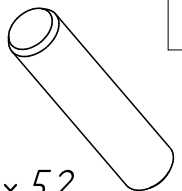

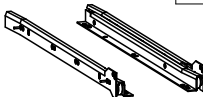
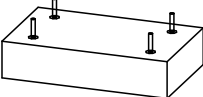
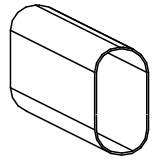
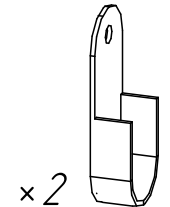
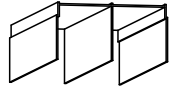
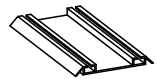
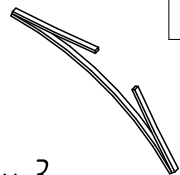
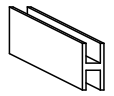
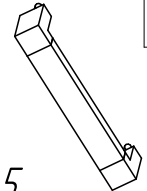
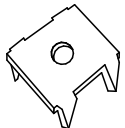


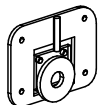
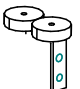


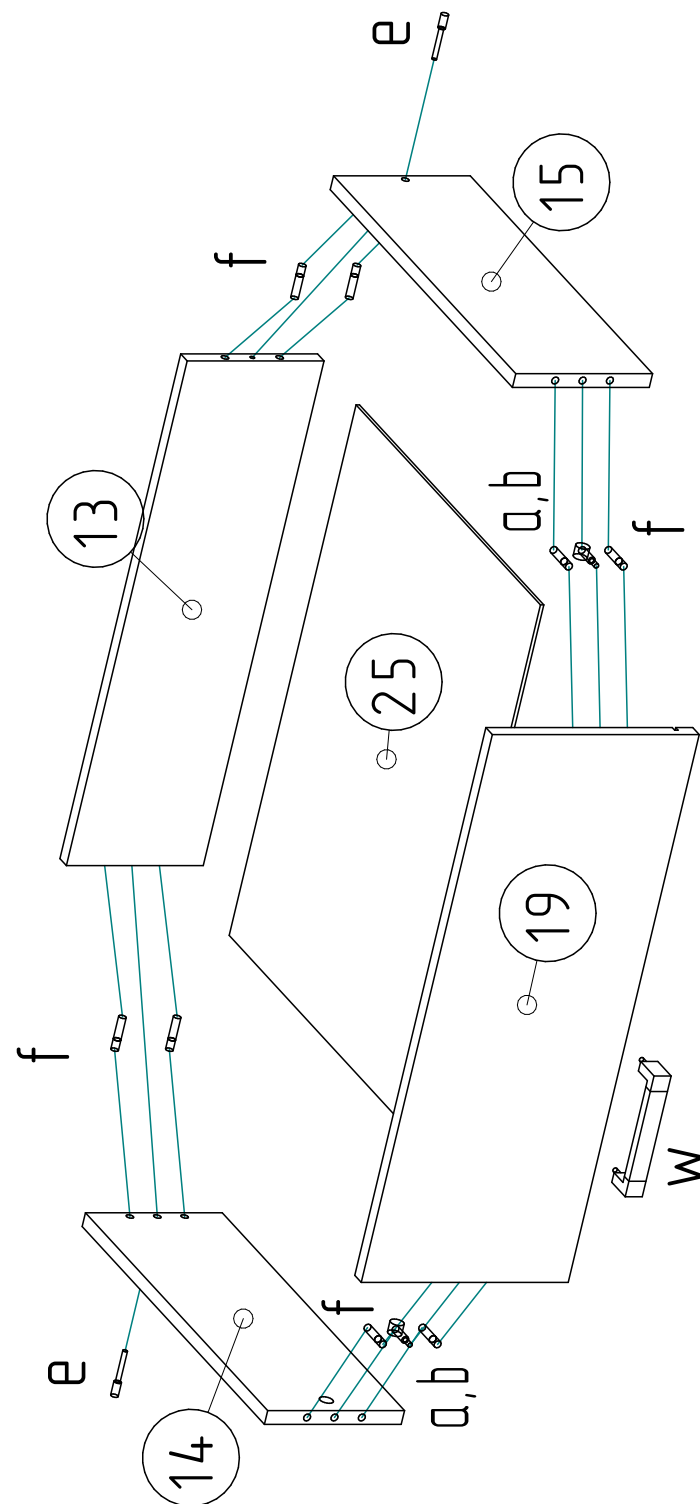
стопор вставить в паз направляющей до ее установки

1 шт. 2 шт. в задний паз



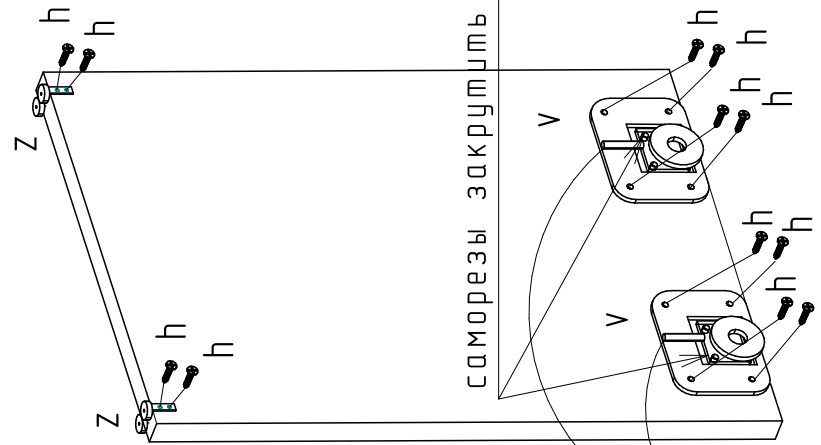
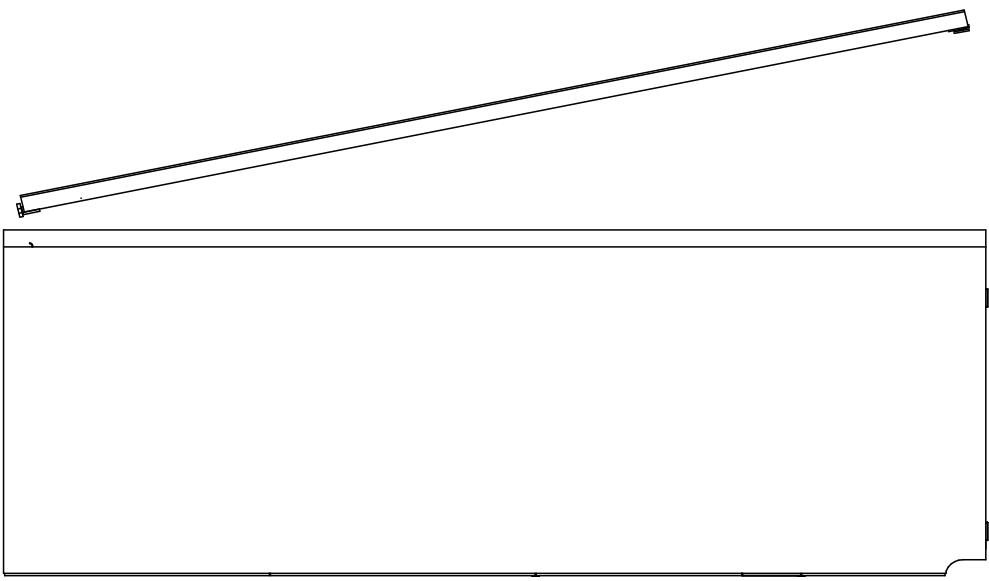
Фурнитура

 ×34	 ×34	 ×28	 ×28
 ×6	 ×52	 ×127 3,5×16	 ×3 L=450
 ×8	 ×1 L=1294	 ×2	
 ×1 L=1957	 ×1 L=1957		
 ×3	 ×2 L=1299	 ×5	 ×13
 ×94	 ×10	 ×6	 ×6



Полук №25 прибудить звоздям

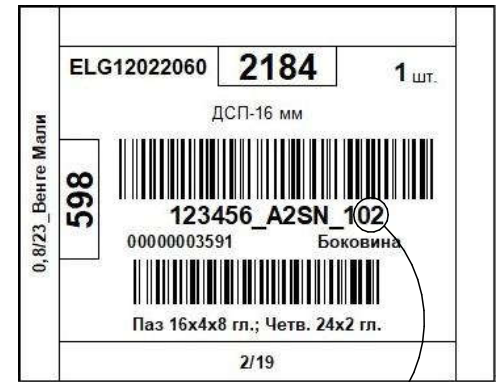
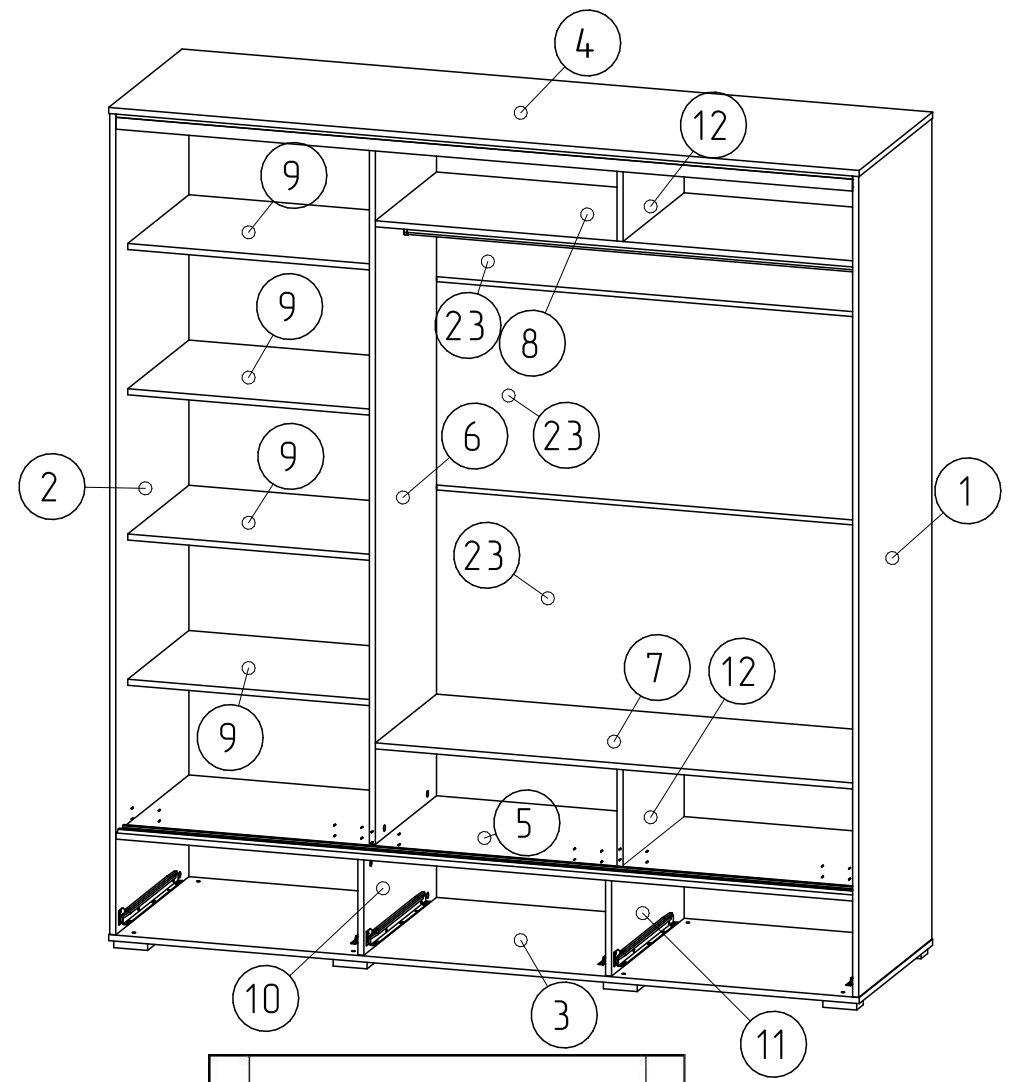
установка двери



саморезы закрутить после регулировки

регулировка высоты

К фасаду 16,17,18 прикрутить ролики



Номер детали

Спецификация на панели

Поз	Наименование	Кол-во	Заготовка	
			Длина(L)	Ширина(W)
1	Боковина	1	2148	598
2	Боковина	1	2148	598
3	Полк	1	1994	600
4	Крышка	1	1994	600
5	Полка	1	1938	596
6	Стойка	1	1882	500
7	Полка	1	1300	500
8	Полка	1	1300	500
9	Полка	4	642	500
10	Стойка	1	594	250
11	Стойка	1	594	250
12	Стойка	2	250	500
13	Задняя стенка ящика	3	585	160
14	Боковина ящика	3	450	160
15	Боковина ящика	3	450	160
16	Фасад	1	1843	662
17	Фасад	1	1843	662
18	Фасад	1	1843	662
19	Фасад	3	242	635
21	Фасад	1	1843	662
22	Задняя ст.	1	1146	664
23	Задняя ст.	4	1320	543
24	Задняя ст.	1	1029	664
25	Дно ящика	3	615	455

Инструкция по эксплуатации.

Качество и комплектность изделия рекомендуется проверять при покупке в распакованном виде. Сборка изделия должна производиться согласно изложенной инструкции.

В процессе эксплуатации изделий необходимо периодически затягивать ослабленные винтовые соединения. В случае перемещения изделия, перед его перестановкой, необходимо полностью освободить его от груза. Во избежание поломки имеющихся опор передвигание осуществлять приподнимая изделие над уровнем пола.

Удаление пыли с изделий следует производить слегка влажной мягкой салфеткой. Во избежание коробления деталей и изменения цвета изделия следует избегать установки мебели на прямых солнечных лучах.

При эксплуатации изделий мебели **запрещается** :

- устанавливать мебель вблизи отопительных приборов и вплотную к сырым стенам и в помещениях с относительной влажностью более 70%;
- температура нагрева элементов мебели не должна превышать +40 °С.
- в процессе сборки и эксплуатации изделий становиться ногами на горизонтальные щиты и витрины;
- применять химические чистящие средства для уборки мебели.

Гарантии изготовителя

Гарантийный срок эксплуатации изделия-24 месяца со дня продажи магазином. В период гарантийного срока изготовитель гарантирует ремонт изделий или их замену, если потребителем не нарушены правила эксплуатации.

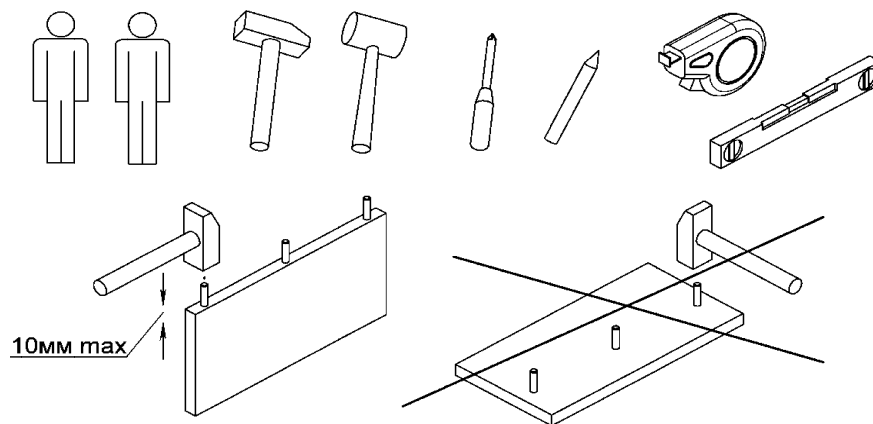
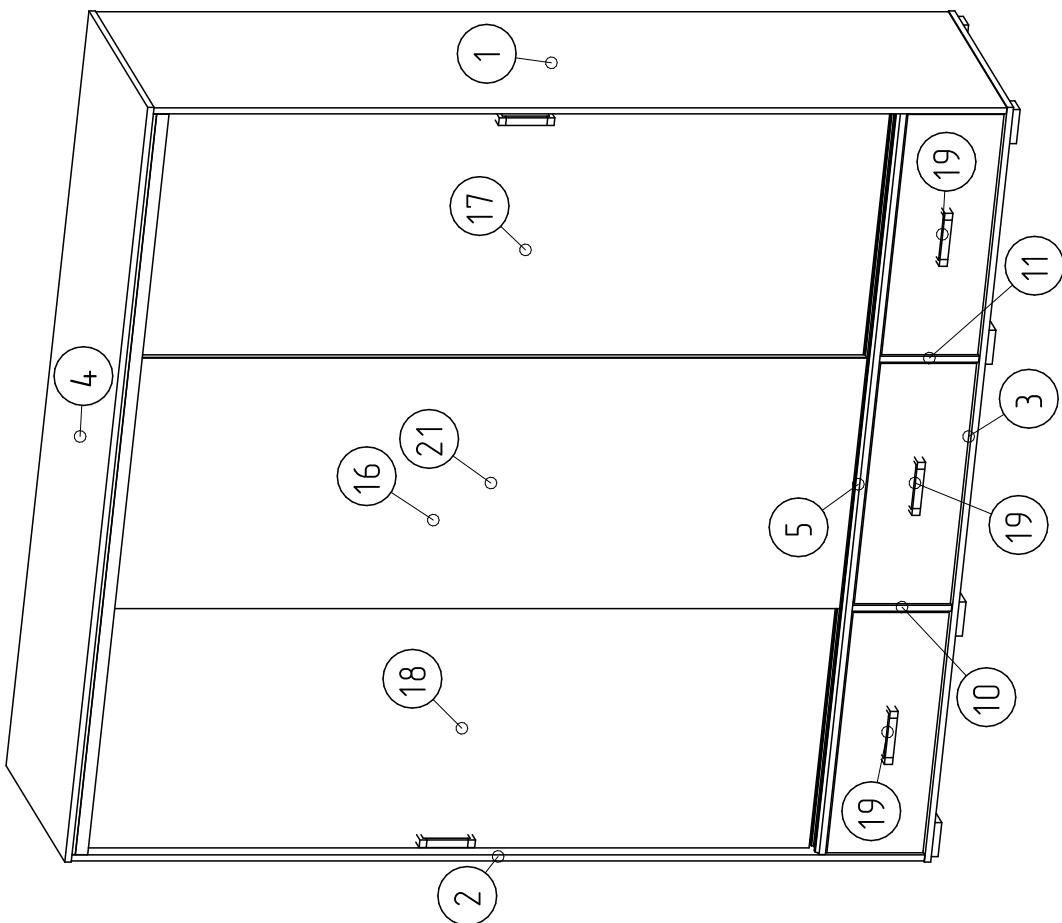
Претензии предъявляются потребителем непосредственно в торговую организацию, где была приобретена мебель, предъявив настоящую инструкцию и копию товарного чека.

Изделие соответствует требованиям ГОСТ 16371-93, ТР ТС 025/2012.

Срок службы мебели 3 года.

5.Предприятие-изготовитель оставляет за собой право вносить изменения в конструкцию изделия, не ухудшая его конструктивные и эксплуатационные характеристики.

6. Для сборки изделий рекомендуется привлекать квалифицированных специалистов.





ООО "РЭЙГРУПП" Мебельная компания

Тел.: +375 44 716 7000; e-mail: raygroupe@mail.ru; www.mray.by

**Шкаф комбинированный ELZA EI-01.02"
1994x2200x600**

Инструкция по сборке



Таможенный Союз Декларация Соответствия
ЕАЭС № ВУ/112 11.01. ТР025 018.01 00652

