

Водонагреватель
электрический
аккумуляционный

ИНСТРУКЦИЯ ПОЛЬЗОВАТЕЛЯ

Водонагрівач
електричний
акумуляційний

ІНСТРУКЦІЯ КОРИСТУВАЧА

ZWH/S
30, 50, 80,100 Azurro

ZANUSSI

Инструкция по эксплуатации водонагревателя ZWH/S Azurro

Мы благодарим вас за сделанный выбор!

Вы выбрали первоклассный продукт от Zanussi, который, мы надеемся, доставит вам много радости в будущем. Zanussi стремится предложить как можно более широкий ассортимент качественной продукции, который сможет сделать вашу жизнь еще более удобной. Вы можете увидеть несколько примеров на сайте **www.easy-comfort.ru**.

Внимательно изучите данное руководство, чтобы правильно использовать ваш новый водонагреватель и наслаждаться его преимуществами. Мы гарантируем, что он сделает вашу жизнь намного комфортнее, благодаря легкости в использовании. Удачи!

Содержание

Общая информация	3
Комплектация	3
Краткое описание водонагревателя	3
Монтаж водонагревателя	5
Подключение к водопроводу	6
Подключение к электрической сети	7
Эксплуатация	7
Меры предосторожности	8
Устранение неполадок	10
Технические характеристики	11
Уход и техническое обслуживание	12
Утилизация	13
Срок эксплуатации	13
Гарантия	13
Дата изготовления	13
Транспортировка и хранение	13
Сертификация	14
Габаритные размеры	14
Гарантийный талон	30
Проведение ТО	34

Адреса сервисных центров вы можете найти на сайте **www.easy-comfort.ru** или у вашего дилера.



Примечание:

В тексте данной инструкции электрический водонагреватель может иметь такие технические названия, как: водонагреватель, прибор, устройство и пр.

Общая информация

Электрический водонагреватель накопительного типа предназначен для нагрева поступающей из водопровода холодной воды (не для производства питьевой воды). Он применяется в бытовых целях.

Установка и первый запуск водонагревателя должны производиться квалифицированным специалистом, который может нести ответственность за правильность установки и дать рекомендации по использованию водонагревателя.

При подключении должны быть соблюдены действующие стандарты и правила.

Перед установкой водонагревателя удостоверьтесь, что заземляющий электрод розетки должным образом заземлен. В случае отсутствия заземляющего электрода в розетке необходимо заземлить водонагреватель

отдельным заземляющим проводом к выводу заземления на корпусе водонагревателя. В случае отсутствия заземления запрещается осуществлять установку и эксплуатацию изделия.

Вывод заземления находится на корпусе водонагревателя.

⚠ Внимание:
Запрещается применять переносные розетки.

⚠ Внимание:
Неправильная установка и эксплуатация электрического водонагревателя может привести к несчастным случаям или имущественному ущербу.

Комплектация

Электрический водонагреватель накопительного типа укомплектован основными элементами для установки и подключения. В комплект водонагревателей серий ZWH/S Azurro входит:

- водонагреватель со шнуром питания и УЗО — 1 шт.;
- предохранительный клапан — 1 шт.;
- крепежные анкеры для монтажа 30 л, 50 л — 2 шт., 80 л, 100 л — 4 шт.;
- инструкция пользователя — 1 шт.;
- гарантийный талон (в инструкции) — 1 шт.

Краткое описание водонагревателя

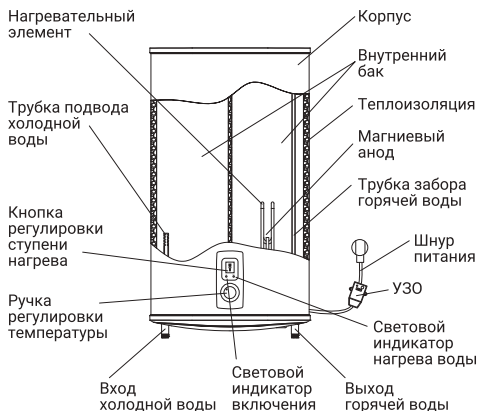


Рис. 1. ZWH/S Azurro

1. Автоматический контроль температуры воды:
Открыв кран с горячей водой на смесителе на выходе водонагревателя, на вход начинает поступать холодная вода, заполняя внутренний бак. Вода в баке смешивается и ее температура понижается. Датчик термостата реагирует на понижение температуры воды, автоматически включается нагревательный элемент (ТЭН) и подогревает воду до заданной ранее температуры. Когда температура достигнет заданной величины, ТЭН автоматически отключается.
2. Три уровня защиты водонагревателя:
 - УЗО (устройство защитного отключения);
 - защита от перегрева;
 - защита от превышающего норму гидравлического давления.
3. Стальные внутренние резервуары со специальным защитным покрытием выполнены по передовому методу электростатической сухой эмалировки. Специальный сплав внутренних баков прочен к воздействию коррозии и накипи. Защитное покрытие внутреннего бака из специально разработанной мелкодисперсионной стеклоэмали.

Свойства эмали:

 - повышенная адгезивная способность и высокая пластичность (закалена при температуре 850 °С);
 - расширяется или сжимается при перепадах температур в той же пропорции, что и стенки внутреннего бака, не образуя микротрещин, в которых может возникнуть очаг коррозии.
4. Тепловой нагревательный элемент (ТЭН), надежен и безопасен в эксплуатации, имеет долгий срок службы.
5. Эко режим (Есо) на панели управления обеспечивает:
 - нагрев воды в водонагревателе только до комфортной температуры 55 °С;
 - предотвращает образование накипи;
 - увеличивает ресурс работы водонагревателя.
6. Внутренняя утолщенная теплоизоляция позволяет эффективно сохранять температуру нагретой воды, сводит к минимуму теплопотери и снижает энергопотребление водонагревателя.
7. Встроенный температурный регулятор: обеспечивает постоянный и надежный контроль температуры воды в водонагревателе.
8. Диапазон регулировки температуры нагрева воды от 30 °С до 75 °С. Температура нагрева регулируется слева

- направо (по часовой стрелке). Для Azurro от минимума к Эко режима ECO 55 °С до максимума. Максимальная температура нагрева воды 75 °С. Есо — экономичный режим, температура нагрева около 55 °С.
9. Простая и удобная эксплуатация и обслуживание водонагревателя.

УЗО (устройство защитного отключения) (см. рис. 2)

- 100% предотвращение поражения электрическим током.
- Следуйте инструкции по установке при подключении электрического накопительного водонагревателя.
- При подключении к электрической сети питания на лицевой стороне УЗО загорится индикатор Power (1).
- Для тестирования УЗО нажмите кнопку TEST (2). Индикатор Power (1) будет отключен.
- Для перезапуска УЗО нажмите кнопку (3).

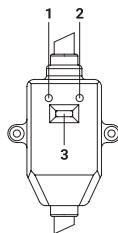


Рис. 6а

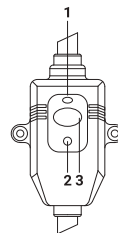


Рис. 6б

Монтаж водонагревателя

Примечание:

Удостоверьтесь, что для установки электрического водонагревателя используются оригинальные детали, предоставленные производителем, которые могут выдержать вес наполненного водой водонагревателя. Не устанавливайте водонагреватель на крепление, пока не убедитесь, что крепление установлено надежно. В противном случае, электрический водонагреватель может упасть со стены, что приведет к его повреждению или может стать причиной серьезных травм. При выборе мест под отверстия для крепежных болтов, удостоверьтесь, что с обеих сторон от стен ванной комнаты или другого помещения до корпуса водонагревателя имеется зазор не менее 0,2 м для облегчения доступа при проведении технического обслуживания в случае необходимости.

1. Установка водонагревателей серий ZWH/S Azurgo существенно облегчается возможностью установить их как вертикально, так и горизонтально в любом месте вашего дома, в отопляемом (!) помещении. Желательно установить водонагреватель как можно ближе к месту использования горячей воды, поскольку чем меньше длина труб, тем меньше потери тепла. Как показано на рис. 5а, при горизонтальной установке водонагревателя трубы подвода должны быть расположены справа. При установке водонагревателя рядом со стеной, оставьте рекомендованное свободное пространство для технического обслуживания. Не устанавливайте водонагреватель на горизонтальной поверхности и вплотную к полу.

2. После выбора места монтажа определите места под два крепежных болта с крюками (в зависимости от спецификаций выбранного изделия). Прodelайте в стене два отверстия необходимой глубины с помощью сверла размером, соответствующим размеру крепежных болтов, вставьте винты, поверните крюк вверх, плотно затяните гайки, а затем установите на него электрический водонагреватель (см. рис. 3).



Рис. 3

3. Если ванная комната слишком мала для установки водонагревателя, он может быть установлен в любом другом помещении, защищенном от попадания прямых солнечных лучей и дождя. Однако для сокращения тепловых потерь в трубопроводе водонагреватель следует устанавливать как можно ближе к месту использования воды.

Подключение к водопроводу

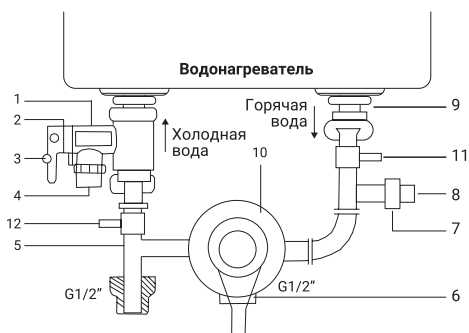


Рис. 4

- 1 Сливной предохранительный клапан;
- 2 Ручка слива;
- 3 Винт фиксации ручки слива;
- 4 Отверстие для сброса давления воды (подключения дренажной трубки);
- 5 Тройник подсоединения холодной воды в бак и смесительный узел;
- 6 Подключение душа и/или смесителей;
- 7 Тройник горячей воды (для подключения следующей точки водоразбора);
- 8 Заглушка трубы*;
- 9 Патрубок вывода горячей воды;
- 10 Смеситель/душ;
- 11 Кран на выходе горячей воды;
- 12 Кран на входе холодной воды.

Для подключения водонагревателя к водопроводу применяются трубы диаметром G1/2. Подключение обратного предохранительного клапана: клапан следует устанавливать в месте входа холодной воды (уточнитесь, что гибкая сливная трубка установлена, на отверстие спуска давления и слива воды и направлена вниз в специальный дренаж для удаления воды).

Во избежание протечек при подключении трубопровода на концы резьбовых соединений следует установить комплектные резиновые уплотнительные прокладки. Если необходимо реализовать систему водоснабжения на несколько водоразборных точек, используйте способ соединения (см. рис. 5).

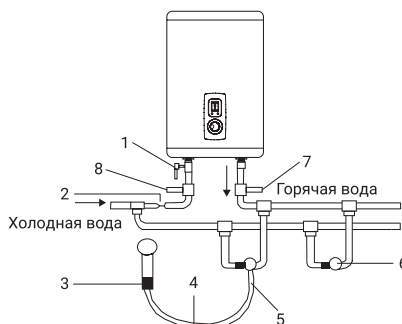


Рис. 5

- 1 Сливной предохранительный клапан;
- 2 Впускной клапан;
- 3 Душевая насадка;
- 4 Металлический шланг;
- 5 Смеситель;
- 6 Дополнительная точка водоразбора;
- 7 Кран на выходе горячей воды;
- 8 Кран на входе холодной воды.

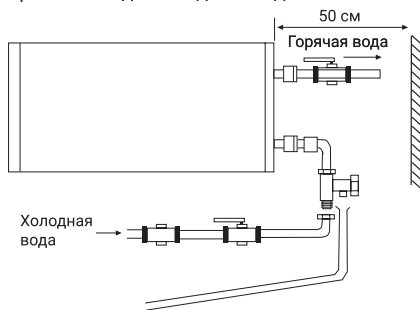


Рис. 5а



Внимание:

При горизонтальной установке прибора, трубы подвода воды должны находиться справа, размещение труб подвода слева недопустимо!

* При отсутствии необходимости подключения водонагревателя к последующей точке водоразбора устанавливается заглушка.

Подключение к электрической сети



Внимание:

Подключение к электросети производится только после наполнения водой (обратное может привести к сгоранию нагревательного элемента и порче прибора).

Все водонагреватели накопительного типа данной серии рассчитаны на подключение к электрической сети с однофазным напряжением 220/230 В. Перед подключением убедитесь, что параметры электросети в месте подключения соответствуют параметрам, указанным на табличке с техническими данными прибора.

При установке водонагревателя следует соблюдать действующие правила электробезопасности.

При установке водонагревателя в ванной комнате или туалете следует принимать во внимание ограничения, связанные с существованием запрещенного и защитного объемов.

Запрещенный объем — это пространство, ограниченное тангенциальными и вертикальными плоскостями по отношению к внешним краям ванны, унитаза или душевого блока и плоскостью, расположенной над ними или над полом, если сантехника смонтирована на полу, на высоте 2,25 м.

Защитный объем — это пространство, ограничивающее горизонтальные плоскости которого совпадают с плоскостями запрещенного объема, а вертикальные плоскости отстоят от соответствующих плоскостей запрещенного объема на 1 м.

Эксплуатация

Наполнение водой

Для того, чтобы наполнить бак водой полностью необходимо:

- открыть кран горячей воды на смесителе
- открыть вентиль подачи воды в водонагреватель
- дождаться, когда из крана потечет вода
- закрыть кран горячей воды на смесителе и убедиться в отсутствии протечек.

Панель управления ZWH/S Azurro

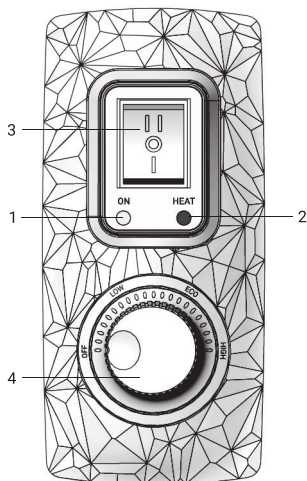


Рис. 6

1. Индикатор ON — горит желтым цветом, когда водонагреватель включен в сеть и ручка регулятора не находится в положении OFF.
2. Индикатор HEAT — горит красным цветом, когда идет нагрев воды.
3. Кнопка переключения мощности нагрева — половинная мощность 1300 Вт при положении переключателя «I»; — полная мощность 2000 Вт при положении переключателя «II».
4. Ручка регулировки температуры
OFF — метка соответствует отключению водонагревателя, переводя рукоятку в положение OFF раздается характерный щелчок;
LOW — метка соответствует минимальной температуре нагрева воды в водонагревателе (включение нагрева);
ECO — метка Эко режима соответствует температуре нагрева воды в водонагревателе до 55 °С;
HIGH — метка справа соответствует максимальной температуре нагрева воды в водонагревателе (75 °С).

Подключение к сети моделей ZWH/S Azurro

Вставьте вилку водонагревателя в розетку. Включите водонагреватель. Загорится индикатор желтого цвета ON. Это означает, что водонагреватель подключен к электросети и на него подается питание. Поверните регулятор включения в положение «LOW», чтобы включить нагрев, загорится индикатор

нагрева (HEAT) и начнет мигать белым индикаторная шкала нагрева, при этом индикатор POWER перестанет светиться. Выставьте с помощью регулировки температуры нагрева необходимый уровень нагрева воды. Индикатор ECO — Эко режим соответствует температуре нагрева около 55 °С. Нагрев воды отключается автоматически при достижении заданной температуры и включается для подогрева автоматически. Если Вы хотите отключить нагрев воды, поверните ручку включения в положение OFF, индикатор нагрева «HEAT» погаснет. Индикатор нагрева ON будет гореть пока водонагреватель будет подключен к электросети. Термостат обеспечит повторное включение нагревательного элемента после израсхо-

дования некоторого количества воды, если водонагреватель включен на нагрев.

Установка температуры

Диапазон регулировки температуры водонагревателя от 30 °С (минимум) до 75 °С (максимум). Установка температуры производится с помощью ручки регулирования, находящейся на лицевой панели прибора.

Если в помещении отключится электричество

Если электричество отключается во время нагрева, то после включения электричества в помещении, водонагреватель включится на нагрев, как был установлен до этого.

Меры предосторожности

1. Розетка электропитания должна быть надежно заземлена. Номинальный ток розетки должен быть не ниже 10 А. Розетка и вилка должны всегда быть сухими, чтобы не допустить короткого замыкания в электрической сети. Периодически проверяйте, плотно ли вилка вставлена в розетку. Метод проверки следующий: вставьте сетевую вилку в розетку, через полчаса выключите водонагреватель и вытащите вилку из розетки. Обратите внимание, теплая ли вилка на ощупь. Если чувствуете рукой, что она теплая (при температуре свыше 50 °С), пожалуйста, замените розетку на другую, куда бы вилка входила плотно. Это поможет избежать возгорания, повреждений вилки или других случайностей в результате плохого контакта.
2. Стена, на которую устанавливается водонагреватель, должна быть рассчитана на нагрузку, вдвое превышающую общий вес водонагревателя, заполненного водой. В противном случае следует предпринять дополнительные меры по укреплению изделия.
3. Предохранительный клапан следует устанавливать в месте входа воды (см. рис. 7).
4. При первом использовании водонагревателя (или при первом использовании после технического обслуживания или чистки) не следует включать питание водонагревателя до полного заполнения водой. Во время заполнения бака водонагревателя следует открыть кран горячей воды для спуска воздуха. Как только бак наполнится водой и из крана потечет вода, кран можно закрыть.

5. Во время нагрева воды из отверстия выпуска давления обратного предохранительного клапана может поступать вода. Это нормальное явление. Однако в случае больших утечек следует связаться со специалистами по техническому обслуживанию. Отверстие выпуска давления ни при каких обстоятельствах не должно быть заблокировано; в противном случае это может привести к поломке водонагревателя.

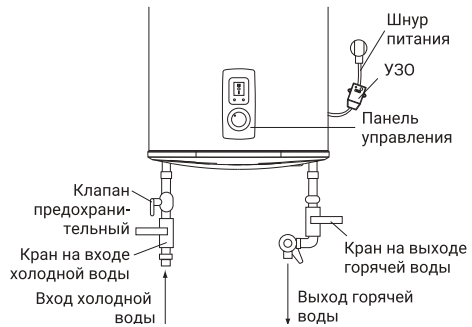


Рис. 7.

6. На отверстие выпуска давления в предохранительном клапане нужно установить дренажную трубку и вывести ее в канализацию на случай слива воды. Дренажная трубка, соединенная с отверстием выпуска давления, должна быть направлена вниз.
7. Так как температура воды внутри водонагревателя может достигать 75 °С, горячая вода не должна попадать на тело человека.

Во избежание ожогов вы можете регулировать температуру воды при помощи крана смесителя.

8. Слить воду из водонагревателя можно с помощью предохранительного клапана, перекрыв при этом подачу холодной воды в водонагреватель и открыв дренажную ручку на предохранительном клапане. При этом слив воды из водонагревателя должен осуществляться через дренажное отверстие в клапане в систему отвода канализации (при сливе воды откройте на смесителе кран горячей воды для выпуска воздуха) (см. рис. 8).
9. В случае выхода из строя гибкого шнура электрического питания следует заменить его на аналогичный, поставляемый производителем. Замену должны осуществлять опытные специалисты по техническому обслуживанию.
10. В случае повреждения одной из деталей водонагревателя необходимо связаться со специалистами по техническому обслуживанию для осуществления ремонта. Следует использовать только запасные детали, поставляемые производителем.
11. Данное устройство не предназначено для использования людьми (включая детей) с ограниченными физическими или умственными способностями и недостатком навыков или знаний, за исключением случаев показа или правильного инструктирования человеком, несущим ответственность за их безопасность. Дети должны находиться под присмотром для недопущения игр с прибором.

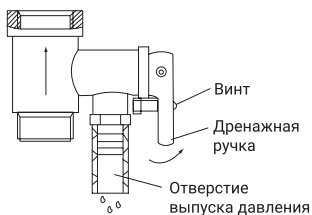


Рис. 8

Устранение неполадок

Отказы	Причины	Устранение
Индикатор нагрева отключен	Отказ температурного регулятора	Свяжитесь со специалистами по техническому обслуживанию для осуществления ремонта
Не поступает вода из крана горячей воды	<ol style="list-style-type: none"> 1. Подача воды по водопроводу перекрыта 2. Давление воды слишком низкое 3. Перекрыт впускной кран водопровода 	<ol style="list-style-type: none"> 1. Дождитесь возобновления подачи воды 2. Используйте водонагреватель, когда давление воды снова возрастет 3. Откройте впускной кран водопровода
Температура воды превышает допустимый уровень	Отказ системы регулирования температуры	<ol style="list-style-type: none"> 1. Необходимо немедленно выключить водонагреватель из сети 2. Свяжитесь со специалистами по техническому обслуживанию для осуществления ремонта
Нет нагрева воды	Не включен нагрев	<p>Переключите ручку регулировки мощности ON/OFF (вкл./выкл.) в положение LOW, увеличьте температуру нагрева</p> <ol style="list-style-type: none"> 1. Отключите водонагреватель от сети 2. Охладите водонагреватель, открыв для этого кран горячей воды и держа его открытым до тех пор, пока температура воды не упадет 3. Снимите крышку 4. Нажмите маленькую кнопку на корпусе предохранительного выключателя 5. Установите на место крышку и снова подключите прибор к сети 6. Если неисправность повторяется, обратитесь к сервисному специалисту
	Сработал защитный термодатчик	
	Поврежден нагревательный элемент	Обратитесь к сервисному специалисту
Нет нагрева воды	Неисправная электронная плата	Обратитесь к сервисному специалисту
	Неисправность уплотнения трубы	Замените уплотнитель
Вся индикация мигает более 10 секунд	Возможны ошибки в работе водонагревателя	Выключите водонагреватель из сети и включите снова. Если индикация снова мигает более 10 секунд вызовите сервисного специалиста
Индикация на дисплее отсутствует/ не горит индикатор on/off	Сработала защита УЗО	Протестируйте УЗО, нажав кнопку «test». В случае, если УЗО прошло тестирование, нажмите на кнопку (3) перезапуска. В случае, если тестирование не проходит, свяжитесь со специалистами по техническому обслуживанию для осуществления ремонта (см. рис. 6а, рис. 6б).

Технические характеристики

Модель	ZWH/S 30 Azurro	ZWH/S 50 Azurro	ZWH/S 80 Azurro	ZWH/S 100 Azurro
Объем, л	30	50	80	100
Номинальная мощность, Вт	1300/2000	1300/2000	1300/2000	1300/2000
Номинальное напряжение, В~/Гц	230/50	230/50	230/50	230/50
Минимальное давление, Бар	0,8	0,8	0,8	0,8
Максимальное давление*, Бар	6	6	6	6
Максимальная температура воды, °C	75	75	75	75
Защита от поражения электрическим током	I класс	I класс	I класс	I класс
Защита от влаги	IPX4	IPX4	IPX4	IPX4
Время нагрева с 10°C до 75°C**, мин.	63	105	154	192
Размеры прибора (Ш×В×Г), мм	435×635×260	435×970×260	555×890×350	555×1075×350
Размеры упаковки (Ш×В×Г), мм	685×485×280	1010×485×280	940×605×362	1125×605×362
Вес нетто, кг	15,0	21,5	29,6	33,5
Вес брутто, кг	17,0	23,5	32,6	37

* При максимальном давлении начинается сброс излишков давления через предохранительный клапан.

Если давление в водопроводной сети превышает 6 Бар (номинальное рабочее давление), необходима установка понижающего редукционного клапана.

** Время нагрева указано при полной мощности нагрева и рассчитано при идеальных условиях окружающей среды.

Уход и техническое обслуживание

Для обеспечения продолжительного срока службы и сохранению действующей гарантии на внутреннюю водосодержащую емкость необходимо не позже, чем через год после начала эксплуатации провести техническое обслуживание силами квалифицированных специалистов, которое должно включать в себя обязательную проверку наличия накипи на ТЭНе и внутренней полости водосодержащей емкости, а также состояние магниевого анода. Гарантия на водосодержащую емкость и нагревательный элемент при изношенном аноде (остаточный объем менее 30% от первоначального) недействительна.

По результатам осмотра водонагревателя при первом техническом обслуживании, устанавливается периодичность регулярного, технического обслуживания, которого необходимо придерживаться в течение всего периода эксплуатации прибора. В случае смены адреса эксплуатации прибора, а так же выявленных в результате очередного технического обслуживания изменений условий эксплуатации (качество воды), регулярность технического обслуживания может быть пересмотрена. Подтверждением проведения технического обслуживания является заполненный пункт в таблице проведенных ТО.

В регионах с особо жесткой водой, с водой, включающей в себя коррозионно активные примеси, либо водой, не соответствующей действующим нормам ГОСТ, может потребоваться проводить такую проверку. Для этого нужно получить соответствующую информацию у специалиста либо прямо на предприятии, обеспечивающем водоснабжение! В случае, если не было произведено техническое обслуживание, либо при полном износе/отсутствии магниевого анода в водонагревателе гарантийный обязательства на водонагреватель аннулируются.



Внимание:

Накопление накипи на ТЭНе и наличие осадка во внутреннем баке может привести к выходу из строя водонагревателя и является основанием, для отказа в гарантийном обслуживании. Регулярное техническое обслуживание, является профилактической мерой и не входит в гарантийные обязательства.

В случае неисправности термостата и перегрева водонагревателя срабатывает автоматическая система отключения, блокирующая нагрев и подачу электроэнергии.

В запрещенном объеме не разрешается устанавливать выключатели, розетки и осветительные приборы. В защитном объеме установка выключателей запрещается, однако, можно устанавливать розетки с заземлением. Водонагреватель следует устанавливать за пределами запрещенного объема, чтобы на него не попадали брызги воды.

Подключение прибора к электросети должно быть осуществлено через многополюсный переключатель, прерыватель или контактор. Для обеспечения безопасности работы водонагревателя должен быть установлен автомат подходящего номинала.

Подключение к электросети должно включать в себя заземление. Вилку кабеля питания водонагревателя со специальным разъемом для заземления следует вставлять только в розетку, имеющую соответствующее заземление.

Регулятор температуры мощности нагрева: в некоторых моделях предусмотрена возможность переключения мощности нагрева. Рекомендуется всегда держать водонагреватель включенным в сеть, поскольку термостат включает нагрев только тогда, когда это требуется для поддержания установленной температуры.

Слив воды

Из водонагревателя следует полностью слить воду, если он не будет использоваться в течение длительного времени или температура в помещении, где он установлен может опуститься ниже 0 °С. Слив можно произвести с помощью предохранительного клапана, при этом возможно подтекание из-под штока клапана. Для слива желательнее предусмотреть тройник с вентилем между клапаном и втулкой. Перед сливом воды из водонагревателя не забудьте:

- отключить водонагреватель от сети;
- закрыть вентиль;
- открыть кран горячей воды.



Внимание:

Ни в коем случае не снимайте крышку водонагревателя, не отключив его предварительно от электросети.

Гарантийное обслуживание производится в соответствии с гарантийными обязательствами, перечисленными в гарантийном талоне. Изготовитель оставляет за собой право на внесение изменений в конструкцию и характеристики прибора, без предварительного уведомления.

Утилизация

По окончании срока службы прибор следует утилизировать. Подробную информацию

по утилизации водонагревателя Вы можете получить у представителя местного органа власти.

Срок эксплуатации

Срок эксплуатации прибора составляет 8 лет при условии соблюдения соответствующих правил по установке и эксплуатации.

Гарантия

На водосодержащую емкость (бак) гарантийный срок составляет 60 (шестьдесят) месяцев, на остальные элементы изделия – 24 (двадцать четыре) месяца*.

Гарантийное обслуживание производится в соответствии с гарантийными обязательствами, перечисленными в гарантийном талоне.

Дата изготовления

Дата изготовления зашифрована в code-128. Дата изготовления определяется следующим образом:

SN XXXXXXXX, XXXX, XXXXXXXX, XXXXX

месяц и год производства

Транспортировка и хранение

Водонагреватели в упаковке изготовителя могут транспортироваться всеми видами крытого транспорта в соответствии с правилами пере возки грузов, действующими на данном виде транспорта. Условия транспортирования при температуре от минус 50 до плюс 50 °С и при относительной влажности до 80 % при плюс 25 °С).

При транспортировании должны быть исключены любые возможные удары и перемещения упаковок с водонагревателями внутри

транспорта. Транспортирование и штабелирование производить в соответствии с манипуляционными знаками указанными на упаковке.

Водонагреватели должны храниться в упаковке изготовителя в условиях хранения от плюс 1 °С до плюс 40 °С и относительной влажности до 80 % при 25 °С).

Сертификация

Товар сертифицирован на территории Таможенного Союза.

Товар соответствует требованиям:

ТР ТС 004/2011 «О безопасности низковольтного оборудования»

ТР ТС 020/2011 «Электромагнитная совместимость технических средств»

Импортер и уполномоченное изготовителем лицо:

ООО «Р-Климат»

Россия, 119049, г. Москва, ул. Якиманка Б.,

д. 35, стр. 1, эт. 3, пом. I, ком. 4

Тел./Факс: +7 (495) 777-19-67

e-mail: info@rusklimat.ru

Дата изготовления указывается на этикетке на приборе.

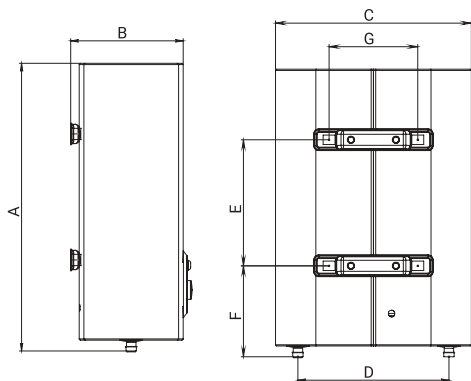
Изготовитель оставляет за собой право на внесение изменений в конструкцию и характеристики прибора.

Zanussi is a registered trademark used under license from AB Electrolux (publ).

Занусси – зарегистрированная торговая марка, используемая в соответствии с лицензией Electrolux AB (публ.).

Сделано в Китае.

Габаритные размеры



	30 л	50 л	80 л	100 л
A	635	970	890	1075
B	250	250	333	333
C	435	435	555	555
D	360	360	430	430
E	280	550	430	600
F	201	201	267	267
G	197	197	197	197

Інструкція з експлуатації водонагрівача серії ZWH/S Azurro

Ми дякуємо Вам за зроблений вибір!

Ви вибрали першокласний продукт від Zanussi, який, ми сподіваємося, принесе Вам багато радості в майбутньому. Zanussi прагне запропонувати якомога ширший асортимент якісної продукції, який зможе зробити Ваше життя ще більш зручним. Ви можете побачити кілька прикладів на сайті www.easy-comfort.com.ua.

Уважно вивчіть цей посібник, щоб правильно використовувати Ваш новий водонагрівач і насолоджуватися його перевагами. Ми гарантуємо, що він зробить Ваше життя набагато комфортніше, завдяки легкості у використанні.

Зміст

Загальна інформація	17
Комплектація	17
Короткий опис водонагрівача	17
Монтаж водонагрівача	19
Підключення до водопроводу	20
Підключення до електричної мережі	20
Експлуатація	21
Запобіжні заходи	22
Усунення несправностей	24
Технічні характеристики	25
Догляд та технічне обслуговування	26
Утилізація	27
Гарантія	27
Транспортування і зберігання	27
Дата виготовлення	27
Сервіс центри	27
Сертифікація	28
Габаритні розмір	28
Гарантійний талон	32
Проведение ТО	34

Гарантійне обслуговування проводиться відповідно з гарантійними зобов'язаннями, перерахованими в гарантійному талоні.

АДРЕСИ СЕРВІСНИХ ЦЕНТРІВ ВИ МОЖЕТЕ ЗНАЙТИ НА САЙТІ WWW.EASY-COMFORT.COM.UA АБО У ВАШОГО ДИЛЕРА.



Примітка:

В тексті даної інструкції електричний водонагрівач може мати такі технічні назви, як: водонагрівач, прилад, пристрій та ін.

Загальна інформація

Електричний водонагрівач накопичувального типу призначений для нагріву холодної води, що надходить з водопроводу (не для виробництва питної води). Він застосовується в побутових цілях.

Установка і перший запуск водонагрівача повинні проводитися кваліфікованим фахівцем, який може нести відповідальність за правильність установки і дати рекомендації з використання водонагрівача.

При підключенні повинні бути дотримані чинні стандарти і правила.

Перед установкою водонагрівача упевніться, що заземлюючий електрод розетки належним чином заземлений. У разі відсутності заземлюючого електрода в розетці необхідно заземлити водонагрівач окремим заземлюю-

чим проводом до виводу заземлення на корпусі водонагрівача.

У разі відсутності заземлення забороняється здійснювати установку та експлуатацію виробу. Вивід заземлення знаходиться на корпусі водонагрівача.



Увага:
Забороняється застосовувати переносні розетки.



Увага:
Неправильна установка та експлуатація електричного водонагрівача може призвести до нещасних випадків або майнового збитку.

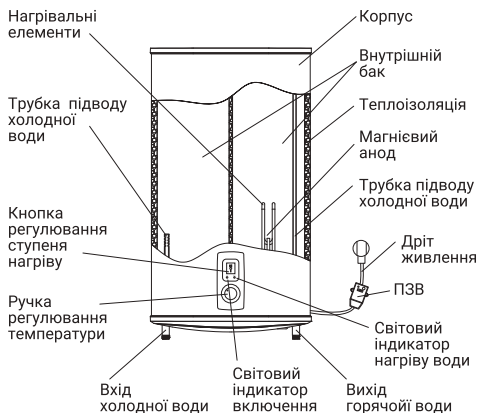
Комплектація

Електричний водонагрівач накопичувального типу укомплектований основними елементами для встановлення та підключення.

У комплект водонагрівачів серій ZWH/S Azurro входить:

- водонагрівач зі шнуром живлення та ПЗВ – 1 шт.;
- запобіжний клапан – 1 шт.;
- кріпильні анкери для монтажу 30 л, 50 л – 2 шт., 80 л, 100 л – 4 шт.;
- інструкція користувача – 1 шт.;
- гарантійний талон (в інструкції) – 1 шт.;

Короткий опис водонагрівача



Мал. 1. ZWH/S Azurro

1. Автоматичний контроль температури води: Відкривши кран з гарячою водою на змішувачі на виході водонагрівача, на вхід починає надходити холодна вода, заповнюючи внутрішній бак. Вода в баку змішується і її температура знижується. датчик термоста-та реагує на пониження температури води, автоматично включається нагрівальний елемент (ТНН) і підігріває воду до заданої раніше температури. коли температура досягне заданої величини, ТНН автоматично відключається.
 2. Три рівня захисту водонагрівача:
 - ПЗВ (пристрій захисного відключення)
 - захист від перегріву;
 - захист від перевищує норму гідравлічного тиску.
 3. Сталеві внутрішні резервуари із спеціальним захисним покриттям виконані по передовому методу електростатичного сухого емалювання. Спеціальний сплав внутрішніх баків міцний до дії корозії і накипу. Захисне покриття внутрішнього бака з спеціально розробленої дрібнодисперсійної склоемалі.
- Властивості емалі:
- підвищена адгезивна здатність і висока пластичність (загартована при температурі 850 °С);
 - розширюється або стискається при перепадах температур в тій же пропорції, що і стінки внутрішнього бака, не утворюючи мікротріщин, в яких може виникнути осередок корозії.
4. Тепловий нагрівальний елемент (ТНН), надійний і безпечний в експлуатації, має довгий термін служби.
 5. Економічний режим (Есо) на панелі керування забезпечує:
 - нагрів води у водонагрівачі тільки до комфортної температури 55 °С;
 - запобігає утворенню накипу;
 - збільшує ресурс роботи водонагрівача.
 6. Внутрішня потовщена теплоізоляція дозволяє ефективно зберігати температуру нагрітої води, зводить до мінімуму тепловтрати і знижує енергоспоживання водонагрівача.
 7. Вбудований температурний регулятор: забезпечує постійний і надійний контроль температури води у водонагрівачі.
 8. Діапазон регулювання температури нагріву води від 30 °С до 75 °С. Температура нагріву регулюється зліва направо (за годинниковою стрілкою). Для ZWH/S Azurro від мінімуму до економічному режиму ECO 55 °С до максимуму. Максимальна температура нагріву води 75 °С. ECO – економічний

- режим, температура нагріву біля 55 °С.
9. Проста та зручна експлуатація та обслуговування водонагрівача.

ПЗВ (пристрій захисного відключення) (див. мал. 2)

- 100% запобігання ураження електричним струмом.
- Дотримуйтесь інструкції з установки при підключенні електричного накопичувального водонагрівача.
- При підключенні до електричної мережі живлення на лицьовій стороні ПЗВ загориться індикатор Power (1).
- Для тестування ПЗВ натисніть кнопку TEST (2). Індикатор Power (1) буде відключений.
- Для перезапуску ПЗВ натисніть кнопку (3).

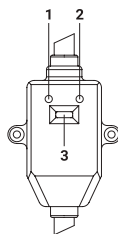


Рис. 6а

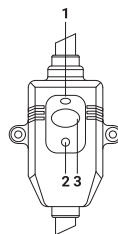


Рис. 6б

Монтаж водонагрівача

Примітка:

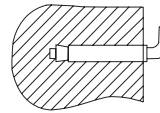
Упевніться, що для установки електричного водонагрівача використовуються оригінальні деталі, надані виробниками, які можуть витримати вагу наповненого водою водонагрівача. Не встановлюйте водонагрівач на кріплення, поки не переконаєтеся, що кріплення встановлено надійно. В іншому випадку, електричний водонагрівач може впасти зі стіни, що призведе до його пошкодження або може стати причиною серйозних травм. При виборі місць під отвори для кріпильних болтів, упевніться, що з обох сторін від стін ванної кімнати або іншого помешкання до корпусу водонагрівача мається зазор не менше 0,2 м для полегшення доступу при проведенні технічного обслуговування в разі потреби.

Увага! Якщо водонагрівач буде змонтовано без можливості доступу до внутрішніх елементів, АСЦ має право відмовити в гарантійному обслуговуванні, або виконати демонтаж-монтаж за додаткову плату.

1. Встановлення водонагрівачів серій ZWH/S Azurro істотно полегшується можливістю встановити їх як вертикально, так і горизонтально в будь-якому місці вашого будинку, в опалювальному (!) приміщенні. Бажано встановити водонагрівач якомога ближче до місця використання гарячої

води, оскільки чим менше довжина труб, тим менше втрати тепла.

- Як показано на мал. 5а, при горизонтальній установці водонагрівача труби підводки повинні бути розташовані справа. При установці водонагрівача поруч зі стіною, залишіть рекомендований вільний простір для технічного обслуговування. Не встановлюйте водонагрівач на горизонтальній поверхні і впритул до підлоги.
2. Після вибору місця монтажу визначте місця під два кріпильні болти з гаками (залежно від специфікації обраного виробу). Виконайте в стіні два отвори необхідної глибини за допомогою свердла розміром, відповідним розміру кріпильних болтів, вставте гвинти, поверніть гак вгору, щільно затягніть гайки, а потім встановіть на нього електричний водонагрівач (див. мал. 3).

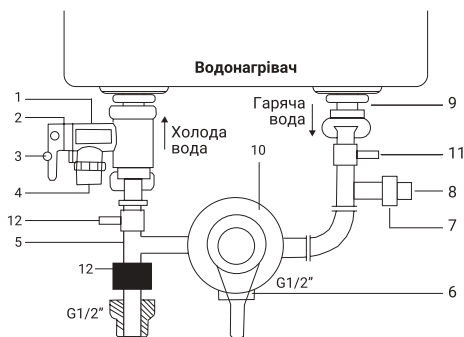


Кріпильний анкер для монтажу

Мал. 3

3. Якщо ванна кімната дуже мала для установки водонагрівача, він може бути встановлений в будь-якому іншому приміщенні, захищеному від потрапляння прямих сонячних променів і дощу. Однак для скорочення теплових втрат в трубопроводі водонагрівач слід встановлювати як можна ближче до місця використання води.

Підключення до водопроводу



Мал. 4

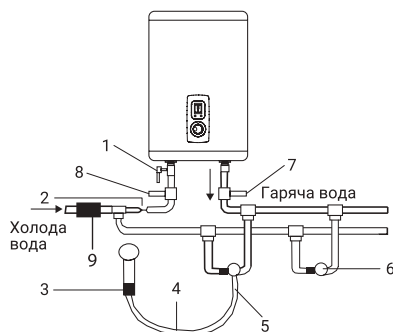
- 1 Запобіжний зливний клапан;
- 2 Ручка зливу;
- 3 Гвинт фіксації ручки зливу;
- 4 Отвір для скидання тиску води (підключення дренажної трубки);
- 5 Трійник приєднання холодної води в бак і змішувальний вузол;
- 6 Підключення душа і / або змішувачів;
- 7 Трійник гарячої води (для підключення наступної точки водорозбору);
- 8 Заглушка труби*;
- 9 Патрубок виведення гарячої води;
- 10 Змішувач / душ;
- 11 Кран на виході гарячої води;
- 12 Кран на вході холодної води.
- 13 Редуктор тиску

Для підключення водонагрівача до водопроводу застосовуються труби діаметром G1/2.

Підключення запобіжного клапана: клапан слід встановлювати в місці входу холодної води (упевніться, що гнучка зливна трубка встановлена, на отвір спуску тиску і зливу води і спрямована донизу).

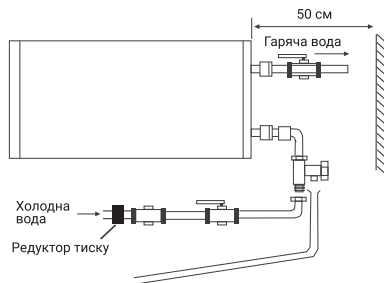
Щоб уникнути протікання при підключенні трубопроводу на кінці різьбових з'єднань слід встановити комплектні гумові прокладки ущільнювачів.

Якщо необхідно реалізувати багатоканальну систему водопостачання, використовуйте спосіб з'єднання (див. мал. 5).



Мал. 5

- 1 Запобіжний зливний клапан;
- 2 Впускний клапан;
- 3 Душова насаддка;
- 4 Металевий шланг;
- 5 Змішувач;
- 6 Додаткова точка водорозбору;
- 7 Кран на виході гарячої води;
- 8 Кран на вході холодної води.
- 9 Редуктор тиску



Мал. 5а



Увага:

При горизонтальній установці приладу, труби підведення води повинні знаходитися справа, розміщення труб підведення зліва неприпустимо!

Підключення запобіжного клапана: клапан слід встановлювати в місці входу холодної води (упевніться, що гнучка зливна трубка встановлена, на отвір спуску тиску і зливу води і спрямована донизу). Запобіжний клапан встановлюється виключно на вході води в водонагрівач. Встановлення будь якої запірної арматури, або інших клапанів, категорично заборонено та призводить до відмови в гарантії.

* При відсутності в необхідності підключення водонагрівача до подальшої точки водорозбору встановлюється заглушка.

Підключення до електричної мережі



Увага:

Підключення до електромережі проводиться тільки після наповнення водою (зворотне може привести до згорання нагрівального елемента і псуванню приладу).

Всі водонагрівачі накопичувального типу данної серії розраховані на підключення до електричної мережі з однофазною напругою 230 В. Перед підключенням переконайтеся, що параметри електромережі в місці підключення відповідають параметрам, зазначеним на табличці з технічними даними приладу. При установці водонагрівача слід дотримуватися діючих правил електробезпеки. При установці водонагрівача у ванній кімнаті

або туалеті слід брати до уваги обмеження, пов'язані з існуванням забороненого і захисного обсягів. **Заборонений обсяг** — це простір, обмежений тангенціальними і вертикальними площинами по відношенню до зовнішніх країв ванни, унітазу або душевого блоку і площиною, розташованою над ними або над підлогою, якщо сантехніка змонтована на підлозі, на висоті 2,25 м.

Захисний об'єм — це простір, що обмежуючі горизонтальні площини які збігаються з площинами забороненого обсягу, а вертикальні площини знаходяться від відповідних площин забороненого обсягу на 1 м.

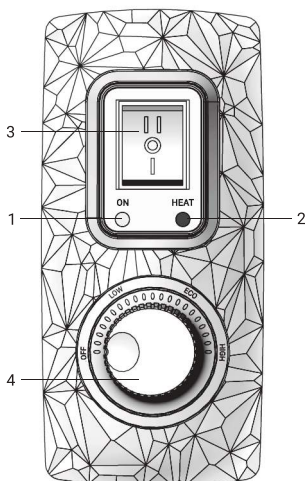
Експлуатація

Наповнення водою

Для того, щоб наповнити бак водою повністю необхідно:

- відкрити кран гарячої води на змішувачі
- відкрити вентиль подачі води в водонагрівач
- дочекатися, коли з крана потече вода
- закрити кран гарячої води на змішувачі і переконатися у відсутності підтікання.

Панель управління ZWH/S Azurro



Мал. 6

1. Індикатор ON - горить жовтим кольором, коли водонагрівач включений в мережу і ручка регулятора не знаходиться в положенні OFF.
2. Індикатор HEAT - горить червоним кольором, коли йде нагрів води.
3. Кнопка перемикачання потужності нагріву — половина потужність 1300 Вт при положенні перемикача «I»; — повна потужність 2000 Вт при положенні перемикача «II».
4. Регулювання температури:
 - OFF — мітка відповідає відключення водонагрівача, переводячи ручку в положення OFF лунає характерний звук;
 - LOW — мітка відповідає мінімальній температурі нагріву води у водонагрівачі (включення нагріву);
 - ECO — мітка економічного режиму відповідає температурі нагріву води у водонагрівачі до 55 °C;
 - HIGH — мітка справа відповідає максимальній температурі нагріву води у водонагрівачі (75 °C).

Підключення до мережі моделей серії ZWH/S Azurro

Вставте вилку водонагрівача в розетку. Увімкніть водонагрівач. Загориться індикатор жовтого кольору POWER. Це означає, що водонагрівач підключений до електромережі і на нього подається живлення. Поверніть регулятор включення в положення LOW, щоб включити нагрів, загориться індикатор нагріву HEAT. Виставте за допомогою регулювання

температури нагріву необхідний рівень нагріву води.

Індикатор ECO — економічний режим від-повідає температурі нагріву близько 55 °С. Нагрів води відключається автоматично при досягненні заданої температури і включається для підігріву автоматично. Якщо Ви хочете відключити нагрів води, поверніть ручку включення в положення OFF, індикатор нагріву HEATзгасне. Індикатор нагріву POWER горітиме поки водонагрівач буде підключений до електромережі. Термостат забезпечить повторне включення нагрівального елемента після витрачання деякої кількості води, якщо водонагрівач включений на нагрів.

Встановлення температури

Діапазон регулювання температури водонагрівача від 30 °С (мінімум) до 75 °С (максимум). Установка температури проводиться за допомогою ручки регулювання, що знаходиться на лицьовій панелі приладу.

Якщо в приміщенні відключиться електрика

Якщо електрика відключається під час нагрівання, то після включення електрики в приміщенні, водонагрівач включиться на нагрів, як був встановлений до цього.

Запобіжні заходи

1. Розетка електроживлення повинна бути надійно заземлена. Номінальний струм розетки повинен бути не нижче 10 А. Розетка і вилка повинні завжди бути сухими, щоб не допустити короткого замикання в електричній мережі. Періодично перевіряйте, чи щільно вилка вставлена в розетку. Метод перевірки наступний: вставте штепсель в розетку, через півгодини вимкніть водонагрівач і витягніть вилку з розетки. Зверніть увагу, чи тепла вилка на дотик. Якщо відчуваєте рукою, що вона тепла (при температурі понад 50 °С), будь ласка, замініть розетку на іншу, куди б вилка входила щільно. Це допоможе уникнути загоряння, пошкодженя вилки або інших випадковостей в результаті поганого контакту.
2. Стіна, на яку встановлюється водонагрівач, повинна бути розрахована на навантаження, що вдвічі перевищує загальну вагу водонагрівача, заповненого водою. В іншому випадку слід вжити додаткових заходів по зміцненню виробу.
3. Запобіжний клапан слід встановлювати виключно в місці входу води (див. мал. 7)..
4. При першому використанні водонагрівача (або при першому використанні після технічного обслуговування або чищення) не слід включати живлення водонагрівача до повного заповнення водою. Під час заповнення бака водонагрівача слід відкрити кран гарячої води для спуску повітря, як тільки бак наповниться водою і з крана потече вода, кран можна закрити.
5. Під час нагріву води з отвору випуску тиску зворотного запобіжного клапана може надходити вода. Це нормальне явище. Однак у випадку великих витоків слід зв'язатися з

фахівцями з технічного обслуговування. Отвір випуску тиску ні за яких обставин не повинно бути заблоковано; в іншому випадку це може привести до поломки водонагрівача.

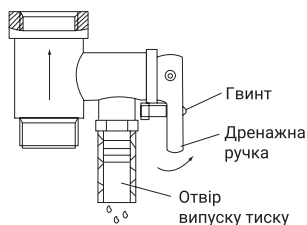


Мал. 7

6. На отвір випуску тиску в запобіжному клапані потрібно встановити дренажну трубку і вивести її в каналізацію на випадок зливу води. Дренажна трубка, поєднана з отвором випуску тиску, має бути спрямована на донизу.
7. Так як температура води всередині водонагрівача може досягати 75 °С, гаряча вода не повинна потрапляти на тіло людини. Для уникнення опіків ви можете регулювати температуру води за допомогою крана змішувача.
8. Злити воду з водонагрівача можна за допомогою запобіжного клапана, перекривши при цьому подачу холодної води у водонагрівач і відкривши дренажну ручку на запобіжному клапані. При цьому злив води з водонагрівача повинен здійснюватися через дренажний отвір в клапані в систему

відведення каналізації (при зливів води відкрийте на змішувачі кран гарячої води для випуску повітря) (див. мал. 8).

9. У разі виходу з ладу гнучкого шнура електричного живлення слід замінити його на аналогічний, що поставляється виробником. Заміну повинні здійснювати досвідчені фахівці з технічного обслуговування.
10. У разі пошкодження однієї з деталей водонагрівача необхідно зв'язатися з фахівцями з технічного обслуговування для здійснення ремонту. Слід використовувати тільки запасні деталі, що поставляються виробником.
11. Даний пристрій не призначений для використання людьми (включаючи дітей) з обмеженими фізичними або розумовими здібностями і недоліком навичок або знань, за винятком випадків показу або правильного інструктування людиною, що несе відповідальність за їх безпеку. Діти повинні перебувати під наглядом для недопущення ігор з приладом



Мал. 8

Усунення несправностей

Відмови	Причини	Усунення
Індикатор нагріву відключений	Відмова температурного регулятора	Зв'яжіться з фахівцями з технічного обслуговування для здійснення ремонту
Не надходить вода з крана гарячої води	<ol style="list-style-type: none"> 1. Подача води з водопроводу перекрита 2. Тиск води занадто низький 3. Перекрито впускний кран водопроводу 	<ol style="list-style-type: none"> 1. Дочекайтеся відновлення подачі води 2. Використовуйте водонагрівач, коли тиск води знову зростає 3. Відкрийте впускний кран водопроводу
Температура води перевищує допустимий рівень	Відмова системи регулювання температури	<ol style="list-style-type: none"> 1. Необхідно негайно вимкнути водонагрівач з мережі 2. Зв'яжіться з фахівцями з технічного обслуговування для здійснення ремонту
Немає нагріву води	Не ввімкнений нагрів	<p>Перемкніть ручку регулювання потужності ON/OFF (вкл. / Викл.) В положення LOW, збільшіть температуру нагрівання</p> <ol style="list-style-type: none"> 1. Вимкніть водонагрівач від мережі 2. Охолодіть водонагрівач, відкривши для цього кран гарячої води і тримаючи його відкритим до тих пір, поки температура води не впаде 3. Зніміть кришку 4. Натисніть маленьку кнопку на корпусі запобіжного вимикача 5. Встановіть на місце кришку і знову підключіть прилад до мережі 6. Якщо несправність повторюється, зверніться до сервісного фахівця
	Спрацював захисний термодатчик	
	Пошкоджений нагрівальний елемент	Зверніться до сервісного фахівця
	Несправна електронна плата	Зверніться до сервісного фахівця
Витік води	Несправність ущільнення труби	Замініть ущільнювач
Вся індикація блимає більше 10 секунд	Можливі помилки в роботі водонагрівача	Вимкніть водонагрівач з мережі і вимкніть знову. Якщо індикація знову блимає більше 10 секунд викликайте сервісного спеціаліста.
Індикація на дисплеї відсутній / не горить індикатор on / off	Спрацював захист ПЗВ	Протестуйте ПЗВ, натиснувши кнопку «Test». У разі, якщо ПЗВ пройшло тестування, натисніть на кнопку (3) перезапуску. У разі, якщо тестування не проходить, зв'яжіться з фахівцями з технічного обслуговування для здійснення ремонту (див. мал. 6а, мал. 6б).

Технічні характеристики

Модель	ZWH/S 30 Azurro	ZWH/S 50 Azurro	ZWH/S 80 Azurro	ZWH/S 100 Azurro
Об'єм, л	30	50	80	100
Номинальна потужність, Вт	1300/2000	1300/2000	1300/2000	1300/2000
Номинальний струм, В~/Гц	230/50	230/50	230/50	230/50
Мінімальний тиск, бар	0,8	0,8	0,8	0,8
Максимальний тиск*, бар	6	6	6	6
Максимальна температура води, °C	75	75	75	75
Захист від ураження електричним струмом	I клас	I клас	I клас	I клас
Захист від вологи	IPX4	IPX4	IPX4	IPX4
Час нагріву з 10°C до 75°C **, хв	63	105	154	192
Розміри приладу (Ш×В×Г), мм	435×635×260	435×970×260	555×890×350	555×1075×350
Розміри упаковки (Ш×В×Г), мм	685×485×280	1010×485×280	940×605×362	1125×605×362
Вага нетто, кг	15,0	21,5	29,6	33,5
Вага брутто, кг	17,0	23,5	32,6	37

* При максимальному тиску починається скидання надлишків тиску через запобіжний клапан. Якщо тиск у водопровідній мережі перевищує 5 бар (номинальний робочий тиск), необхідна установка понижуючого редуційного клапана.

** Час нагріву вказаний при повній потужності нагріву і розрахований за ідеальних умов навколишнього середовища. Виробник залишає за собою право на внесення змін

Догляд та технічне обслуговування

Перед обслуговуванням завжди відключайте його від електричної мережі.

Зовні водонагрівач не вимагає додаткового догляду. Потрібно час від часу протирати корпус м'якою ганчіркою, або вологою губкою, щоб не завдати пошкодження корпусу водонагрівача. Забороняється використання агресивних хімічних засобів.

Для забезпечення діючої гарантії, на внутрішню ємкість та електричні частини, нагрівальний елемент, необхідно не пізніше 12 місяців з дати купівлі провести технічне обслуговування силами кваліфікованих фахівців, яке має включати в себе обов'язкову перевірку наявності накипу на Тені і внутрішньої порожнини водомісткимої ємності, а також стан магнієвого анода. За результатами огляду водонагрівача при першому технічному обслуговуванні, встановлюється періодичність регулярного, технічного обслуговування, якого необхідно дотримуватися протягом усього періоду експлуатації приладу. У разі зміни адреси експлуатації приладу, а також виявлених в результаті чергового технічного обслуговування змін умов експлуатації (якість води), регулярність технічного обслуговування може бути переглянута. Підтвердженням проведення технічного обслуговування є заповнений пункт в таблиці проведених ТО для забезпечення гарантійного обслуговування може бути проведено виключно фахівцями авторизованих сервісних центрів. Не виконання вимог, щодо проведення обов'язкового щорічного ТО, або виконання не уповноваженими особами призводить до припинення гарантійного обслуговування на водонагрівач. У регіонах з особливо жорсткою водою, з водою, що включає в себе корозійно активні домішки, або водою, що не відповідає діючим нормам ДСТУ, може знадобитися частіше проводити таку перевірку. Для цього потрібно отримати відповідну інформацію у фахівця або прямо на підприємстві, що забезпечує водопостачання! У разі, якщо не було проведено технічне обслуговування, або при повному зносі \ відсутності магнієвого анода у водонагрівачі гарантійні зобов'язання на водонагрівач анулюються.

Примітка:

Накопичення накипу на ТЕНі і наявність осаду у внутрішньому баку може привести до виходу з ладу водонагрівача і є підставою, для відмови в гарантійному обслуговуванні. Регулярне технічне обслуговування, є профілактичне мірою і не входить в гарантійні зобов'язання. Пристрій для скидання тиску повинен перевіря-

тися на спрацювання регулярно для видалення вапняних опадів.

У забороненому просторі не дозволяється встановлювати вимикачі, розетки і освітлювальні прилади. У захисному просторі установка вимикачів забороняється, однак, можна встановлювати розетки із заземленням. Водонагрівач слід встановлювати за межами забороненого обсягу, щоб на нього не потрапляли струмені води.

Підключення приладу до електромережі повинно бути здійснено через виділену розетку із заземленням, підключену до індивідуального автоматичного вимикача в розподільному щиті. Для забезпечення безпеки роботи водонагрівача повинен бути встановлений автомат відповідного номіналу.

Підключення до електромережі повинно включати в себе заземлення. Штепсель водонагрівача зі спеціальним роз'ємом для заземлення слід вставляти тільки в розетку, що має відповідне заземлення.

При щоденному використанні рекомендується тримати водонагрівач включеним в мережу, оскільки термостат включає нагрів тільки тоді, коли це потрібно для підтримки заданої температури.

Злив води

З водонагрівача слід повністю злити воду, якщо він не буде використовуватися протягом тривалого часу або температура в приміщенні, де він встановлений може опуститися нижче 0 ° С. Злив можна зробити за допомогою запобіжного клапана, при цьому можливо підтікання із-під штоку клапана.



Увага:

Ні в якому разі не знімайте кришку водонагрівача, не відключивши його попередньо від електромережі.

Для зливу можна передбачити трійник з вентилям між клапаном і втулкою.

Перед зливом води з водонагрівача не забудьте:

- від'єднати його від мережі;
- закрити вентиль входу води;
- відкрити кран гарячої води.

Регулярно проводьте технічне обслуговування вашого водонагрівача за допомогою фахівців авторизованого сервісного центру.

Ні в якому разі не знімайте кришку водонагрівача, не відключивши його попередньо від електромережі.

Гарантійне обслуговування здійснюється

відповідно до гарантійних зобов'язань, перерахованих в гарантійному талоні. Виробник залишає за собою право на внесення змін в конструкцію і характеристики приладу, без попереднього повідомлення.

Термін експлуатації приладу складає 8 років за умови дотримання відповідних правил по установці і експлуатації.

Утилізація

Після закінчення терміну служби водонагрівач слід утилізувати. Детальну інформацію по утили-

зації водонагрівача Ви можете отримати у представника місцевого органу влади.

Гарантія

На Водовмісну ємність (бак) максимальний гарантійний термін становить 60 (шістдесят) місяців, інші елементи виробу максимальний гарантійний термін – 24 (двадцять чотири) місяці.

Гарантійне обслуговування виконується відповідно до гарантійних зобов'язань, перелічених в гарантійному талоні. Адреса в інтернеті: www.easy-comfort.com.ua Детальна інформація про сервісні центри, що

уповно важені здійснювати ремонт і технічне обслуговування виробів, додається окремим списком та/або перебуває на сайті.

Тел. сервісного центру СЦ ТОВ «Альфа-Сервіс»
(044) 451-59-02
(044) 451-52-32
(067) 442-86-33 або **Гаряча телефонна лінія**
0-800-50-53-17

Транспортування і зберігання

Водонагрівачі в упаковці виробника можуть транспортуватися усіма видами критого транспортного сфери відповідно до правил перевезення вантажів, що діють на даному виді транспорту. Умови транспортування при температурі від мінус 50 до плюс 50 °С і при відносній вологості до 80% при плюс 25 °С.

При транспортуванні повинні бути виключені будь-які можливі удари і переміщення упаковок

з водонагрівачами всередині транспортного засобу. Транспортування і штабелювання проводити відповідно до маніпуляційними знаками зазначеними на упаковці.

Водонагрівачі повинні зберігатися в упаковці виробника в умовах зберігання від плюс 1 °С до плюс 40 °С і відносній вологості до 80% при 25 °С.

Дата виготовлення

Дата виготовлення зашифрована в code-128. Дата виготовлення визначається наступним чином:

SN XXXXXXXX XXXX XXXXXXXX XXXXX

місяць і рік виробництва

Сервіс центри

• «Альфа-Сервіс»

(044) 451-59-02
(044) 451-52-32
(067) 442-86-33

Гаряча телефонна лінія по Україні
0-800-50-53-17

Сертифікація

Товар сертифікований на території України, відповідає вимогам нормативних документів:

ДСТУ EN 60335-2-21:2014,
ДСТУ EN 55014-1:2014,
ДСТУ CISPR 14-2:2007,
ДСТУ EN 55014-1:2016,
ДСТУ EN 55014-2:2015,

За сертифікат відповідності Ви можете звернутись до продавця.

Інформація про сертифікацію продукції оновлюється щорічно. (При відсутності копії нового сертифіката в коробці, запитуйте копію у продавця).

Виготовлено в Китаї

Дата виготовлення вказується на етикетці приладу.

Імпортёр в Україні:

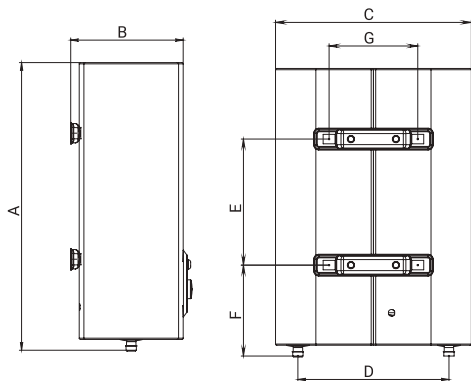
ТОВ «Торговий дім Клімат Країни» Адреса: 08322, Київська обл., Бориспільський р-н., с. Проліски вул. Промислова, 9, офіс 4.

Виробник залишає за собою право на внесення змін у конструкцію і характеристики приладу.

Zanussi is a registered trademark used under license from AB Electrolux (publ).

Зануссі - зареєстрована торгова марка, яка використовується відповідно до ліцензії Electrolux AB (публ.).

Габаритні розміри



	30 л	50 л	80 л	100 л
A	635	970	890	1075
B	250	250	333	333
C	435	435	555	555
D	360	360	430	430
E	280	550	430	600
F	201	201	267	267
G	197	197	197	197

Гарантийный талон

Настоящий документ не ограничивает определенные законом права потребителей, но дополняет и уточняет оговоренные законом обязательства, предполагающие соглашение Сторон, либо договор.

Поздравляем вас с приобретением техники отличного качества!

Убедительно просим вас во избежание недоразумений до установки/эксплуатации изделия внимательно изучить его инструкции по эксплуатации.

В конструкцию, комплектацию или технологию изготовления изделия, с целью улучшения его технических характеристик, могут быть внесены изменения. Такие изменения вносятся без предварительного уведомления Покупателя и не влекут обязательств по изменению/улучшению ранее выпущенных изделий.

Поздравляем Вас с приобретением техники отличного качества!

Дополнительную информацию об этом и других изделиях Вы можете получить у Продавца или по нашей информационной линии в г. Москве:

Тел: 8-800-500-07-75 (По России звонок бесплатный, круглосуточно 24/7/365)

E-mail: customer@easy-comfort.ru

Адрес и Интернет: www.easy-comfort.ru

Внешний вид и комплектность изделия

Тщательно проверьте внешний вид изделия и его комплектность, все претензии по внешнему виду и комплектности предъявляйте Продавцу при покупке изделия. Гарантийное обслуживание купленного вами прибора осуществляется через Продавца, специализированные сервисные центры или монтажную организацию, проводившую установку прибора (если изделие нуждается в специальной установке, подключении или сборке).

По всем вопросам, связанным с техобслуживанием изделия, обращайтесь в специализированные сервисные центры. Подробная информация о сервисных центрах, уполномоченных осуществлять ремонт и техническое обслуживание изделия, находится на вышеуказанном сайте.

Заполнение гарантийного талона

Внимательно ознакомьтесь с гарантийным талоном и проследите, чтобы он был правильно заполнен и имел штамп Продавца. При отсутствии штампа Продавца и даты продажи (либо кассового чека с датой продажи) гарантийный срок устанавливается с даты производства изделия.

Запрещается вносить в гарантийный талон какие-либо изменения, а также стирать или переписывать указанные в нём данные. Гарантийный талон должен содержать: наименование и модель изделия, его серийный номер, дата продажи, а также имеется подпись уполномоченного лица и штамп Продавца.

В случае неисправности прибора по вине изготовителя обязательство по устранению неисправности будет возложено на уполномоченную изготовителем организацию. В данном случае покупатель вправе обратиться к Продавцу.

Ответственность за неисправность прибора, возникшую по вине организации, проводившей установку (монтаж) прибора возлагается на монтажную организацию. В данном случае необходимо обратиться к организации, проводившей установку (монтаж) прибора.

Для установки (подключения) изделия (если оно нуждается в специальной установке, подключении или сборке) рекомендуем обращаться в специализированные сервисные центры, где можете воспользоваться услугами квалифицированных специалистов. Продавец, уполномоченная изготовителем организация, импортер и изготовитель не несут ответственности за недостатки изделия, возникшие из-за его неправильной установки (подключения).

Область действия гарантии

Обслуживание в рамках предоставленной гарантии осуществляется только на территории Российской Федерации и Республики Беларусь и распространяется на изделия, купленные на этих территориях.

Настоящая гарантия не дает права на возмещение и покрытие ущерба, произошедшего в результате передачи или регулировки изделия, без предварительного письменного согласия изготовителя, с целью приведения его в соответствие с национальными или местными техническими стандартами и нормами безопасности, действующими в любой другой стране, кроме РФ, где это изделие было первоначально произведено.

Настоящая гарантия распространяется на производственные или конструкционные дефекты изделия

Выполнение ремонтных работ и замена дефектных деталей изделия специалистами уполномоченного сервисного центра производится в сервисном центре или непосредственно у Покупателя (по усмотрению сервисного центра). Гарантийный ремонт изделия выполняется в срок не более 45 дней. В случае если во время устранения недостатков

товара станет очевидным, что они не будут устранены в определённый согласованный Сторон срок, Стороны могут заключить соглашение о новом сроке устранения недостатков товара.

Гарантийный срок на комплектующие изделия (детали, которые могут быть сняты с изделия без применения каких-либо инструментов, т. е. щипки, полки, решётки, корзинки, насадки, щётки, трубки, шланги и др. подобные комплектующие) составляет 3 (три) месяца. Гарантийный срок на новые комплектующие, установленные на изделие при гарантийном или платном ремонте, либо приобретённые отдельно от изделия, составляет 3 (три) месяца со дня выдачи отремонтированного изделия Покупателю, либо продажи последнему этих комплектующих.

Настоящая гарантия не распространяется на:

- периодическое обслуживание и сервисное обслуживание изделия (чистку, замену фильтров или устройств, выполняющих функции фильтров);
- любые адаптации и изменения изделия, в т. ч. с целью усовершенствования и расширения обычной сферы его применения, которая указана в Инструкции по эксплуатации изделия, без предварительного письменного согласия изготовителя;
- аксессуары, входящие в комплект поставки.

Настоящая гарантия также не предоставляется в случаях, если недостаток в товаре возник в результате:

- использования изделия не по его прямому назначению, не в соответствии с его Инструкцией по эксплуатации, в том числе эксплуатации изделия с перегрузкой или совместно со вспомогательным оборудованием, не рекомендуемым Продавцом, уполномоченной изготовителем организацией, импортером, изготовителем;
- наличия на изделии механических повреждений (сколов, трещин и т. д.), воздействий на изделие чрезмерной силы, химических агрессивных веществ, высоких температур, повышенной влажности/запылённости, концентрированных паров, если что-либо из перечисленного стало причиной неисправности изделия;
- ремонта/наладки/инсталляции/адаптации/пуска изделия в эксплуатацию не уполномоченными на то организациями/лицами;
- неаккуратного обращения с устройством, ставшего причиной физических, либо косметических повреждений поверхности;
- если нарушены правила транспортировки/хранения/монтажа/эксплуатации;
- стихийных бедствий (пожар, наводнение и т. д.) и других причин, находящихся вне контроля Продавца, уполномоченного изготовителем организации, импортера, изготовителя и Покупателя, которые причинили вред изделию;
- неправильного подключения изделия к электрической или водопроводной сети, а также неисправности (несоответствие рабочих параметров) электрической или водопроводной сети и прочих внешних сетей;
- дефектов, возникших вследствие попадания внутрь изделия посторонних предметов, жидкостей, кроме предусмотренных инструкцией по эксплуатации, насекомых и продуктов их жизнедеятельности и т. д.;
- необходимости замены ламп, фильтров, элементов питания, аккумуляторов, предохранителей, а также стеклянных/фарфоровых/матерчатых и перемещаемых вручную деталей и других дополнительных быстросъёмных/сменных деталей изделия, которые имеют собственный ограниченный период работоспособности, в связи с их естественным износом;
- дефектов системы, в которой изделие использовалось как элемент этой системы.

Особые условия гарантийного обслуживания водонагревательных приборов

Настоящая гарантия не предоставляется, если неисправности в водонагревательных приборах возникли в результате:

- замерзания или всего лишь однократного превышения максимального допустимого давления воды, указанного на заводской табличке с характеристиками водонагревательного прибора;
- эксплуатации без защитных устройств или устройств, не соответствующих техническим характеристикам водонагревательных приборов;
- использование коррозионно-активной воды;
- коррозии от электрохимической реакции, несвоевременного технического обслуживания водонагревательных приборов в соответствии с инструкцией по эксплуатации (в том числе: несоблюдение установленных инструкцией периодичности и сроков проведения технического обслуживания, в объёме, указанном в инструкции).

Покупатель предупреждён о том, что если товар отнесен к категории товаров, предусмотренных «Перечнем непродовольственных товаров надлежащего качества, не подлежащих возврату или обмену на аналогичный товар другого размера, формы, габарита, фасона, расцветки или комплектации» Пост. Правительства РФ № 55 от 19.01.1998 он не вправе требовать обмена купленного изделия в порядке ст. 25 Закона «О защите прав потребителей» и ст. 502 ГК РФ. С момента подписания Покупателем Гарантийного талона считается, что:

- вся необходимая информация о купленном изделии и его потребительских свойствах предоставлена Покупателю в полном объёме, в соответствии со ст. 10 Закона «О защите прав потребителей»;

• покупатель получил Инструкцию по эксплуатации купленного изделия на русском языке и

.....;
• покупатель ознакомлен и согласен с условиями гарантийного обслуживания/особенностями эксплуатации купленного изделия;
• покупатель претензий к внешнему виду/комплектности купленного изделия не имеет.

.....
Отметить здесь, если работа изделия
проверялась в присутствии Покупателя.

Подпись Покупателя:

Дата:

Гарантійний талон

Цей документ не обмежує визначені законом права споживачів, а доповнює і уточнює обумовлені законом зобов'язання, що передбачають угоду сторін або договір.

Правильне заповнення гарантійного талона

Уважно ознайомтеся з гарантійним талоном і простежте, щоб він був правильно заповнений і має штамп Продавця. При відсутності штампа Продавця та дати продажу (або касового чека з датою продажу) гарантійний термін на виріб обчислюється з дати виробництва виробу. Для кондиціонерів спліт-система побутова обов'язковим є зазначення дати пуску в експлуатацію і штамп авторизованої організації, що здійснювала пуск в експлуатацію.

Забороняється вносити в Гарантійний талон будь-які зміни, а також стирати переписувати будь-які зазначені в ньому дані.

Зовнішній вигляд та комплексність виробу

Ретельно перевірте зовнішній вигляд виробу і його комплектист, всі претензії щодо зовнішнього вигляду та комплектист виробу пред'являйте Продавцю при покупці виробу.

Загальні правила установки (підключення) виробу

Установка (підключення) виробів допускається виключно фахівцями та організаціями, що мають ліцензії на даний вид робіт (вироби, що працюють на газі), або фахівцями компаній, авторизованих на продаж та/або монтаж і гарантійне обслуговування відповідного типу обладнання, що мають ліцензію на даний вид робіт (водонагрівачі, кондиционери типу спліт-система). Для установки (підключення) електричних водонагрівачів рекомендуємо звертатися в наші сервісні центри. Продавець (виробник) не несе відповідальності за недоліки виробу, що виникли через його неправильну установку (підключення).

Вітаємо Вас з придбанням техніки відмінної якості!

З усіх питань, пов'язаних з техобслуговуванням виробу, звертайтеся в спеціалізовані сервісні центри. Детальна інформація про сервісні центри, уповноважені здійснювати ремонт і технічне обслуговування виробу, знаходиться на сайті www.easy-comfort.com.ua

Додаткову інформацію Ви можете отримати у Продавця. Детальна інформація про сервісні центри, що уповноважені здійснювати ремонт і технічне обслуговування виробів, додається окремим списком та/або перебуває на сайті.

Телефони колл центру керуючої сервісної компанії ТОВ "СЦ АЛЬФА СЕРВІС"

(044) 451-59-02 (044) 451-52-32

(067) 442-86-33 або 0-800-50-53-17

Модель	Серійний номер
Дата придбання	
Штамп продавця	
Дата пуску в експлуатацію	
Штамп організації, що здійснювала пуск в експлуатацію	

Детальна інформація про сервісні центри, що уповноважені здійснювати ремонт і технічне обслуговування виробів, додається окремим списком та/або міститься на сайті.

Виробник залишає за собою право вносити зміни в конструкцію, комплектацію або технологію виготовлення виробу, з метою поліпшення його технологічних характеристик.

Такі зміни вносяться у виріб без попереднього повідомлення Покупців і не тягнуть за собою зобов'язань щодо зміни/поліпшення раніше випущених виробів.

Переконливо просимо Вас, щоб уникнути непорозумінь до встановлення/експлуатації виробу уважно вивчити його інструкцію по експлуатації.

Забороняється вносити в Гарантійний талон будь-які зміни, стирати або переписувати будь-які зазначені в ньому дані. Термін служби приладу 10 років, якщо не зазначено інше.

Термін дії гарантії

Мінімальний термін гарантії на водонагрівальні прилади складає 12 місяців з дати продажу обладнання. Максимальний термін на електричну частину може складати 24 місяці, а на водомістку ємність до 96 місяців, виключно за умови проведення авторизованою сервісною службою, щорічного, з дати продажу, технічного обслуговування. Максимальні строки гарантії вказуються для кожної серії окремо

Ця гарантія має силу, якщо Гарантійний талон правильно/чітко заповнений і в ньому зазначено: найменування і модель виробу, його серійний номер, дата продажу, а також є підпис уповноваженої особи та штамп Продавця.

Гарантія на кондиционери, що вимагають спеціального монтажу (крім мобільних), буде становити 3 роки, якщо монтаж кондиціонера виконаний однією з Авторизованих Монтажних Організацій, і 1 рік у разі, якщо монтаж кондиціонера проведено неуповноваженою організацією. Гарантійні зобов'язання на монтаж таких кондиціонерів несе на собі монтажна організація.

На водонагрівачі серій ZWH/S Melody, ZWH/S Brillianto (H) на водомістку ємність (бак) гарантійний термін становить 84 (вісімдесят чотири) місяці, а на інші елементи виробу – 24 (двадцять чотири) місяці.

На водонагрівачі серій ZWH/S Melody, ZWH/S Brillianto (H) на водомістку ємність (бак) максимальний гарантійний термін становить 84(вісімдесят чотири) місяці, аналітичні елементи виробу максимальний гарантійний термін – 24 (двадцять чотири) місяці. На водонагрівачі серій ZWH/S Splendore, ZWH/S Splendore Silver, ZWH/S Splendore XP, ZWH/S Splendore XP Silver, ZWH/S Nero, ZWH/S Azurro, ZWH/S Azurro DRY, ZWH/S Azurro на водомістку ємність (бак) максимальний гарантійний термін становить 96 місяців, а на інші елементи виробу максимальний гарантійний термін – 24 (двадцять чотири) місяці. На водонагрівачі серій ZWH/S Symphony, ZWH/S Orfeus, ZWH/S Premiero на водомістку ємність (бак) максимальний гарантійний термін становить 60 (шістдесят) місяців, а на інші елементи виробу максимальний гарантійний термін – 24 (двадцять чотири) місяці. Максимальний гарантійний термін на інші вироби становить 24 (двадцять чотири) місяці.

Зазначені вище гарантійні терміни поширюються тільки на вироби, які використовуються в особистих, сімейних чи домашніх цілях, не пов'язаних з підприємницькою діяльністю. У разі використання виробу у підприємницькій діяльності, його гарантійний термін становить 6 (шість) місяців.

Гарантійний термін на комплектуючі виробу або складові частини (деталі які можуть бути зняті з виробу без застосування будь-яких інструментів, тобто грати, насадки, щітки, трубки, шланги та ін. подібні комплектуючі) становить 3 (три) місяці. Об'єкти підприємницької діяльності, юридичні особи, та організації, що використовують побутове обладнання для забезпечення потреб найманого працівника, можуть підписати окремий Договір на гарантійне сервісне обслуговування, та можливість використання мінімальної заводської гарантії. Для цього, в строк не пізніше 14 днів з дати продажу, необхідно викликати авторизовану сервісну організацію (далі АСЦ), для проведення родот з введення в експлуатацію, фіксації умов використання побутового приладу, термінів та об'ємів профілактичних робіт. Введення в експлуатацію - платна послуга, що сплачується замовником згідно прейскуранту АСЦ.

Гарантійний термін на нові комплектуючі виробу або складові частини, встановлені на виріб при гарантійному або платному ремонті, або придбані окремо від виробу, становить три місяці з дня видачі Покупцю виробу після закінчення ремонту, або продажу останньому цих комплектуючих/складових частин.

Дійсність гарантії

Ця гарантія дійсна тільки на території України на виробі, куплені на території України. Гарантія поширюється на виробничий або конструкційний дефект виробу. Ця гарантія включає в себе виконання уповноваженим сервісним центром ремонтних робіт і заміну дефектних деталей виробу в сервісному центрі або у Покупця (на розсуд сервісного центру). Гарантійний ремонт виробу виконується в термін не більше 14 днів, за умови наявності запчастин у АСЦ.

Дійсна гарантія не дає права на відшкодування і покриття збитку, що стався в результаті переробки і регулювання виробу, без попередньої письмової згоди виробника, з метою приведення його у відповідність з національними або місцевими технічними стандартами та нормами безпеки. Продавець і Виробник не несуть відповідальності за будь-які несприятливі наслідки, пов'язані з використанням Покупцем придбаного виробу належної якості без затвердженого плану монтажу і вирішення вищевказаних організацій.

ЦЯ ГАРАНТІЯ НЕ ПОШИРЮЄТЬСЯ НА:

- періодичне обслуговування та сервісне обслуговування виробу (чищення, заміну фільтрів);
- будь-які адаптації і зміни виробу, в т.ч. з метою удосконалення та розширення звичайної сфери його застосування, яка вказана в Інструкції по експлуатації виробу, без попередньої письмової згоди виробника. ЦЯ ГАРАНТІЯ НЕ НАДАЄТЬСЯ У ВИПАДКАХ:

- якщо буде повністю/частково змінений, стертий, видалений або буде нерозбірливим серійний номер виробу;

- використання виробу не за його прямим призначенням, не у відповідності з його Інструкцією з експлуатації, в тому числі, експлуатації виробу з перевантаженням або спільно з допоміжним обладнанням, не рекомендованим Продавцем (виробником);

- наявності на виробі механічних пошкоджень (сколів, тріщин, тощо), впливів на виріб надмірної сили, хімічно агресивних речовин, високих температур, підвищеної вологості/запиленості, концентрованих парів, якщо будь-що з перерахованого стало причиною несправності виробу;

- ремонту/налагодження/інсталяції/адаптації/пуску в експлуатацію виробу не уповноваженими на те організаціями/особами;

- стихійного лиха (пожежа, повінь тощо) та інших причин, що перебувають поза контролем Продавця (виробника) і Покупця, які заподіяли шкоду виробу;

- неправильне підключення виробу до електричної мережі, а також несправностей (не відповідності робочим параметрам і безпеки) електричної мережі;

- дефектів, що виникли внаслідок попадання всередину виробу сторонніх предметів, рідин, комах і продуктів їх життєдіяльності, і т.д.

- неправильне зберігання виробу;

- необхідність заміни витратних матеріалів: ламп, фільтрів, елементів живлення, акумуляторів, запобіжників, а також скляних/фарфорових/полотняних і переміщуваних вручну деталей та інших додаткових швидкозношуваних/змінних деталей (комплектуючих) виробу, які мають власний обмежений період працездатності, у зв'язку з їх природним зносом, або якщо така заміна передбачена конструкцією і не пов'язана з розбиранням виробу;

- дефектів системи, в якій виріб використовувався як елемент цієї системи.

Особливі умови гарантійного обслуговування газових проточних водонагрівачів

Ця гарантія має силу тільки в разі пуску їх в експлуатацію силами фахівцями уповноваженої на те авторизованої організації із складанням відповідного Акта про пуск в експлуатацію, з обов'язковим зазначенням дати пуску і штампу організації, що виробляла пуск в експлуатацію.

УВАГА:

З метою Вашої безпеки установка (підключення) виробів, що працюють на газі, допускається виключно фахівцями та організаціями, що мають ліцензії на даний вид робіт. Продавець (виробник) не несе відповідальності за недоліки виробу, які виникли внаслідок його неправильної установки

(підключення), або через експлуатації в складі з магістралями водяного/газового постачання і відведення продуктів горіння, нездатних забезпечити безперерйну роботу газового проточного водонагрівача.

Особливі умови гарантійного обслуговування водонагрівальних приладів

Ця гарантія не надається, якщо несправності в водонагрівальних приладах виникли в результаті: замерзання або всього лише одноразового перевищення максимально допустимого тиску води, зазначеного на заводській таблиці з характеристиками водогрійного приладу; експлуатації без захисних пристроїв або пристроїв, що не відповідають технічним характеристикам водонагрівальних приладів; використання корозійно-активної води; від електрохімічної корозії реакції, несвоєчасного технічного обслуговування водонагрівальних приладів у відповідності з інструкцією з експлуатації (у тому числі: недотримання встановлених інструкцією періодичності та термінів проведення технічного обслуговування, в обсязі, зазначеному в інструкції).

Особливі умови гарантійного обслуговування кондиціонерів

Ця гарантія не поширюється на недоліки роботи виробу в разі, якщо Покупець за своєю ініціативою (без урахування відповідної інформації Продавця) вибрав і купив кондиціонер належної якості, але за своїми технічними характеристиками не призначений для приміщення, в якому він був згодом встановлений Покупцем.

З моменту підписання Покупцем Гарантійного талона вважається, що:

- Вся необхідна інформація про придбаний продукт і його споживчі властивості у відповідності з Законом України "Про захист прав споживачів" надана Покупцю у повному обсязі;

- Покупець отримав Інструкцію з експлуатації купленого виробу українською мовою і

- Покупець ознайомлений і згоден з умовами гарантійного обслуговування/особливостями експлуатації придбаного виробу;

- Покупець претензій до зовнішнього вигляду/комплектції/ придбаного виробу не має.

Покупець:

Підпис:

Дата:

Шановний Покупець!

Нагадуємо, що некваліфікований монтаж кондиціонерів може привести до неправильної роботи і як наслідок виходу виробу з ладу. Монтаж даного обладнання повинен здійснюватися згідно СНІПів «ПРО МОНТАЖ ТА ПУСКОНАЛАГОДЖЕННЯ ВИПАРНИХ І КОМПРЕСОРНО-КОНДЕНСАТОРНИХ БЛОКІВ ПОВУТОВИХ СИСТЕМ КОНДИЦІОНУВАННЯ В БУДІВЛЯХ І СПОРУДАХ». Гарантія на монтажні роботи і пов'язані з ними недоліки в роботі виробу несе монтажна організація. Виробник (продавець) має право відмовити в гарантії на виріб змонтований і введений в експлуатацію з порушенням стандартів та інструкцій.

Проведение ТО/Проведені ТО

№ п/п	Дата/Дата	Содержание работ/ Обсяг виконаних робіт	Подпись/ Підпис	Печать/ Печатка
1				
2				
3				
4				
5				
6				
7				
8				
9				
10				
11				
12				

ИЗЫМАЕТСЯ МАСТЕРОМ ПРИ ОБСЛУЖИВАНИИ/ВИЛУЧАЕТСЯ МАЙСТРОМ ПРИ ОБСЛУГОВУВАННІ

ТАЛОН НА ГАРАНТИЙНОЕ ОБСЛУЖИВАНИЕ
ТАЛОН НА ГАРАНТІЙНЕ ОБСЛУГОВУВАННЯ

ZANUSSI

Модель:

Серийный номер/Серийний номер:

Дата покупки/Дата придбання:

Штамп продавец/Штамп продавця

Дата пуска в эксплуатацию/Дата пуску в експлуатацію:

.....

Штамп организации, производившей пуск в эксплуатацию
Штамп організації, що робила пуск в експлуатацію

ИЗЫМАЕТСЯ МАСТЕРОМ ПРИ ОБСЛУЖИВАНИИ/ВИЛУЧАЕТСЯ МАЙСТРОМ ПРИ ОБСЛУГОВУВАННІ

ТАЛОН НА ГАРАНТИЙНОЕ ОБСЛУЖИВАНИЕ
ТАЛОН НА ГАРАНТІЙНЕ ОБСЛУГОВУВАННЯ

ZANUSSI

Модель:

Серийный номер/Серийний номер:

Дата покупки/Дата придбання:

Штамп продавец/Штамп продавця

Дата пуска в эксплуатацию/Дата пуску в експлуатацію:

.....

Штамп организации, производившей пуск в эксплуатацию
Штамп організації, що робила пуск в експлуатацію

Ф.И.О. покупателя/П.І.Б. покупця:

Адрес/Адреса:

Телефон:

Код заказа/Код заказу:

Дата ремонта/Дата ремонту:

Сервис-центр/Сервісний центр:

Мастер/Майстер:

Ф.И.О. покупателя/П.І.Б. покупця:

Адрес/Адреса:

Телефон:

Код заказа/Код заказу:

Дата ремонта/Дата ремонту:

Сервис-центр/Сервісний центр:

Мастер/Майстер:



сплит-системы



проточные водонагреватели



увлажнители



мобильные кондиционеры



накопительные водонагреватели



газовые колонки



маслонаполненные радиаторы



конвекторы



тепловентиляторы

www.easy-comfort.ru
www.zanussi.ru

www.easy-comfort.com.ua
www.zanussi.ua

В тексте и цифровых обозначениях инструкции могут быть допущены технические ошибки и опечатки. Изменения технических характеристик и ассортимента могут быть произведены без предварительного уведомления.

У тексті та цифрових позначеннях інструкції можуть бути допущені технічні помилки і друкарські помилки. Зміни технічних характеристик та асортименту можуть бути зроблені без попереднього повідомлення.

Zanussi is a registered trademark used under license from AB Electrolux (publ).
Занусси – зареєстрована торговая марка, используемая в соответствии с лицензией Electrolux AB (публ.).



104