














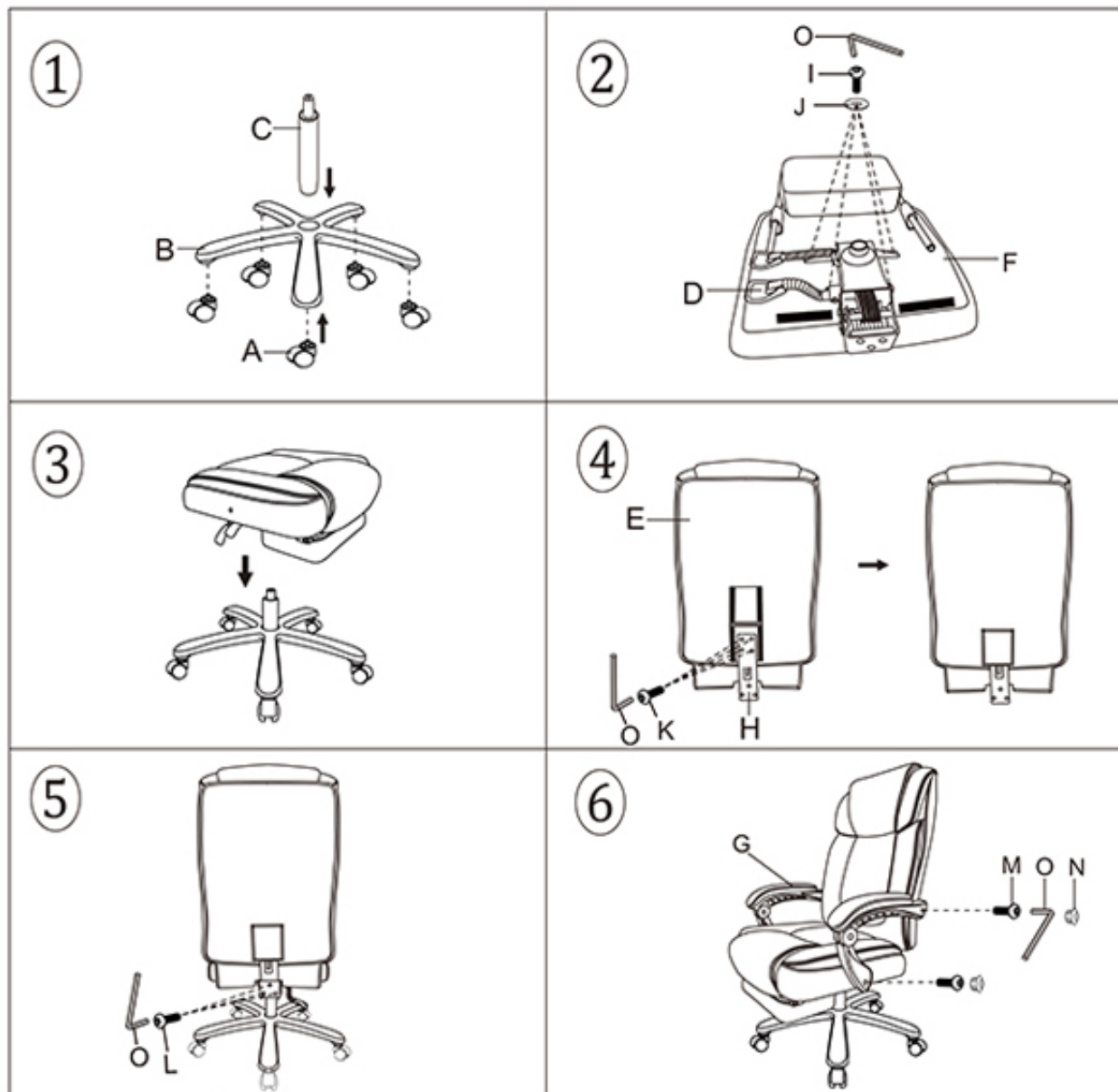




Инструкция по сборке. Офисное кресло MF-3028.

A*5 	I*4  M6*20MM
B*1 	J*4 
C*1 	K*4  M6*25MM
D*1 	L*3  M8*20mm
E*1 	M*4  M8*45mm
F*1 	N*4 
G*1(L&R) 	O*1 
H*1 	



Для поддержания надежности рекомендуется подтягивать винты каждый месяц.
Во избежании травм не вставляйте ногами на кресло.