

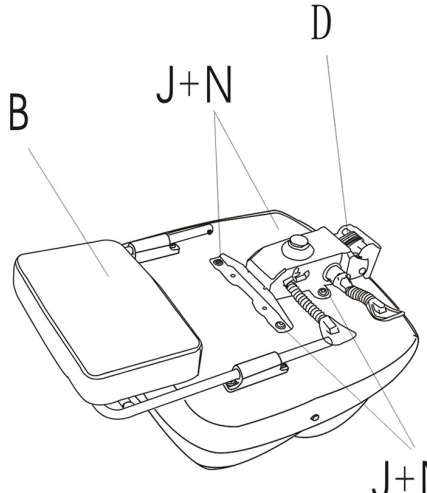
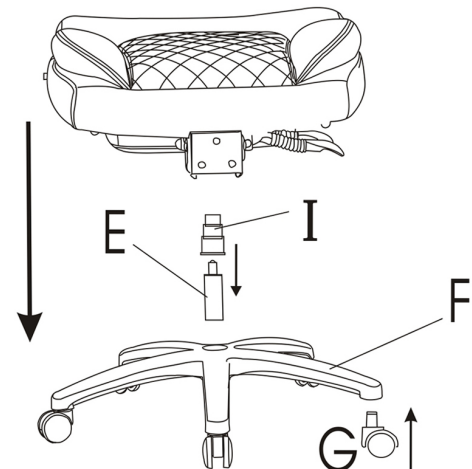





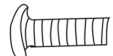




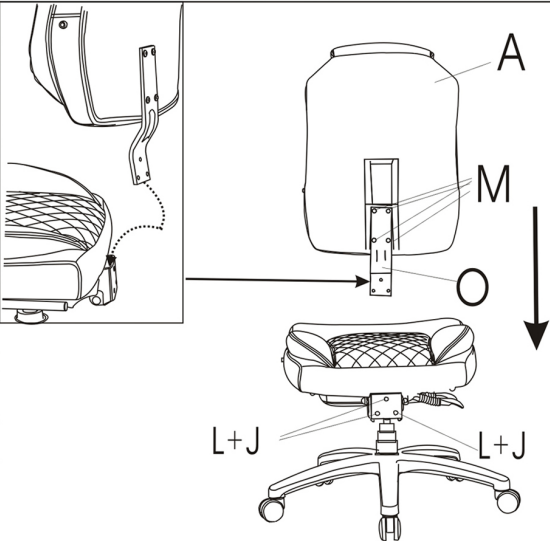
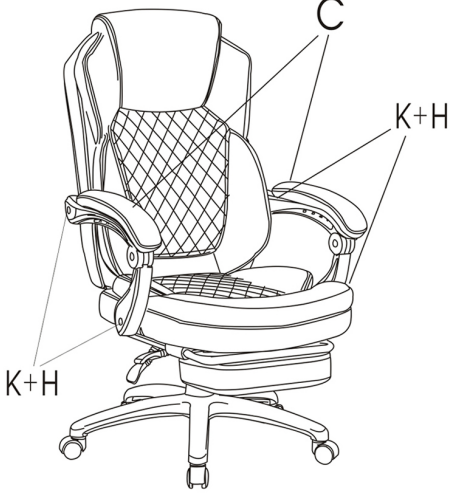

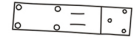






Инструкция по сборке. Офисное кресло MF- 3060

Ax1pc 	Ix1pc 	 1	 2
Bx1pc 	Jx4pc 		
Cx2pc 	Kx4pc  M8*45mm		
Dx1pc  M8*20mm	Lx3pc  M8*20mm		
Ex1pc 	Mx4pc  M6*25mm		
Fx1pc 	Nx4pc  M6*20mm	 3	 4
Gx5pc 	Ox1pc 		
Hx4pc 	Px1pc  M6*1		

Для поддержания надежности рекомендуется подтягивать винты каждый месяц.
Во избежание травм не становитесь ногами на кресло.