

Правила эксплуатации мебели с обивкой из ткани и кожзаменителя.

Не допускается нагревать, резать, царапать острыми предметами обивку стула, а также запрещается ронять стул целиком, либо его элементы (спинку и сидение) – это может привести к порче обивки!

Нельзя сидеть на стульях в грязной одежде или одежде, которая может окрасить поверхность обивки.

Не допускается сидеть на стуле в одежде, которая содержит металлические элементы, заклепки на ремне или джинсах, и как следствие может повредить поверхность обивки мебели.

Для устранения пятен и загрязнений с поверхности обивки необходимо сразу протереть загрязненную поверхность мягкой губкой или салфеткой, смоченной в слабом растворе моющего средства. Далее следует протереть мягкой тканью, смоченной в чистой воде, и вытереть насухо. Важно НЕ отскабливайте засохшие пятна с обивки острыми предметами.

Запрещается обрабатывать поверхность каркаса и обивки стула хлорсодержащими средствами, а также ацетоном.

Не подносить стул к открытому огню. Нельзя использовать стул во влажных помещениях, так как это может привести к образованию ржавчины на хромированных или окрашенных элементах каркаса. Допускается использовать **стул** только по прямому назначению.

При нарушении выше обозначенных правил и рекомендаций, Предприятие-изготовитель не несет ответственность за целостность, сохранение внешнего вида и продления срока службы **стульев**.

Гарантийный талон



Декларация о соответствии: ЕАЭС N RU Д-РУ.РА01.В.97028/21

Действительна по 15.02.2026г.

Условия гарантии

1. Предприятие-изготовитель гарантирует соответствие изделия требованиям ГОСТ **19917-2014, ТР ТС 025/20212** при соблюдении условий транспортирования, сборки и эксплуатации.

Гарантийный срок эксплуатации- 18 месяцев. Срок исчисляется со дня передачи мебели потребителю. Если день передачи установить невозможно, гарантийный срок исчисляется со дня изготовления мебели. Дефекты производственного характера, обнаруженные в течение гарантийного срока, устраняются за счёт предприятия - изготовителя.

2. Изделие снимается с гарантийного обслуживания в следующих случаях:

- если имеет следы постороннего вмешательства или была попытка ремонта;
- если обнаружены несанкционированные изменения конструкции изделия;
- если изделие эксплуатировалось не в соответствии со своим целевым назначением или в условиях, для которых оно не предназначено.
- превышение допустимых нагрузок на изделие (согласно ГОСТ 19917 статическая прочность 100даН)

3. Гарантия не распространяется на изделие, имеющее следующие повреждения:

- механические;
- вызванные стихией, пожаром, бытовыми факторами;
- вызванные попаданием на поверхность изделий едких веществ и жидкостей.

Срок службы изделия - 3 года.

ДАТА ВЫПУСКА

" ___ " ___ 202 г.

ДАТА ПРОДАЖИ

" ___ " ___ 202 г.

ШТАМП МАГАЗИНА

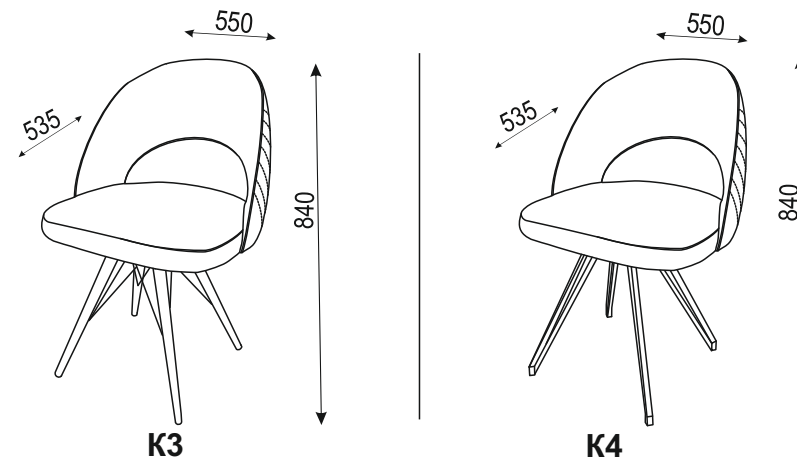
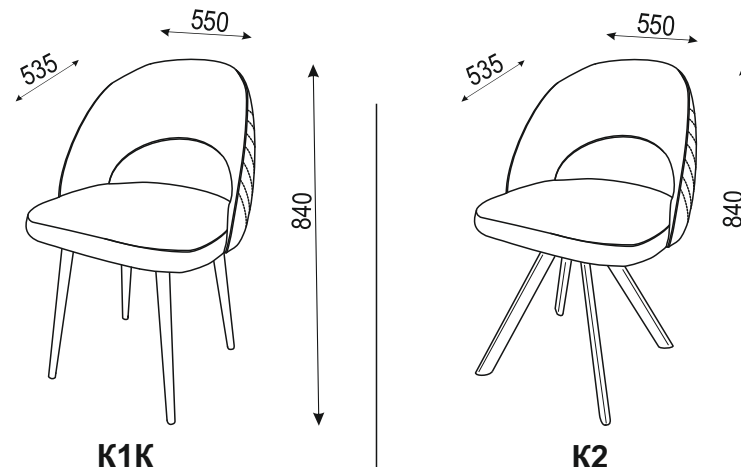
Версия 2022(1)

КО

Изготовлено для: ООО Торговый Дом Три Я, Россия, 347360 Ростовская обл. г. Волгодонск, ул. Портовая 1

Стол & Стул

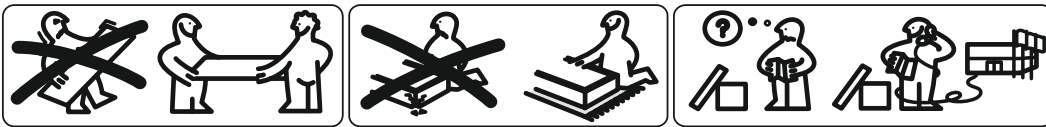
Стул «Гэтсби»



Изготовитель: ИП Ковалева Д.А. Россия., 347360, г.Волгодонск, ул. Портовая 1.

ПАСПОРТ И СХЕМА СБОРКИ

Перед сборкой необходимо освободить каркас и сидение стула от упаковки.



Сборку рекомендуется производить с помощью специалиста.

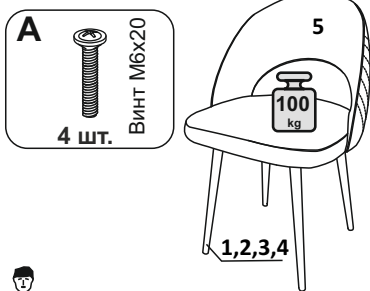
Упаковку с этикеткой сохранять до конца сборки!

Предприятие оставляет за собой право вносить некоторые конструктивные изменения, не ухудшающие внешний вид и не влияющие на функциональные свойства изделия.

Состав изделия

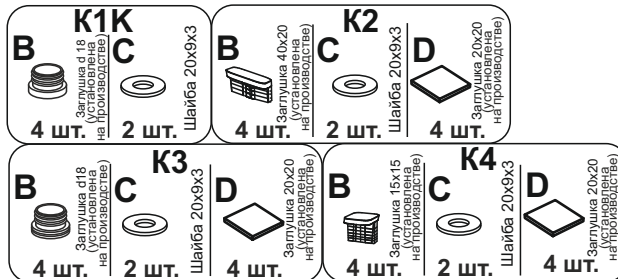
№	Наименование детали	Кол-во	Пакет
1	Каркас стула-K1K+заглушки(4 шт в комплекте)	1	1/1
	Фурнитурный пакет		
2	Каркас стула-K2+заглушки (4 шт в комплекте)	1	1/1
	Фурнитурный пакет		
3	Каркас стула-K3+заглушки (4 шт в комплекте)	1	1/1
	Фурнитурный пакет		
4	Каркас стула-K4+заглушки (4 шт в комплекте)	1	1/1
	Фурнитурный пакет		
5	Гэтсби Мягкий элемент стула	1	1/1
	Фурнитурный пакет		

Фурнитура Мягкого элемента (Винты вкручены в сиденье)



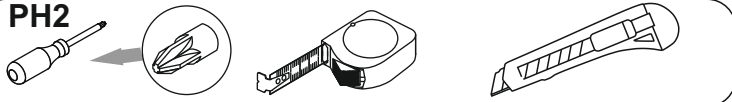
Фурнитура Каркаса

(Обозначена синим скотчем)



Требуемый дополнительный инструмент

PH2



Покрытие металлических деталей соответствует требованиям IV класса ГОСТ 9.303 и ГОСТ 9.301 по внешнему виду, а по условиям эксплуатации группе УХЛ ГОСТ 15150

Обивочный материал - ГОСТ Р 57019-2016 Кожа искусственная обивочная. Общие технические условия:

- ГОСТ 24220-80 Ткани мебельные. Общие технические условия
- ГОСТ 3916.1-96 Фанера общего назначения. Общие технические условия

Выкрутить винты из мягкого элемента.

