

Паспорт на доводчик Арекс серии DC-20.6

Назначение и общие характеристики

Накладные доводчики верхнего расположения (тип ДН) предназначены для установки как на левые, так и на правые двери офисных и жилых помещений.

Модель доводчика и цвет корпуса указаны на упаковке.

Буква "F" в названии - доводчик имеет встроенную функцию фиксации.

Температурный режим доводчиков: от -30° до +60°.

Гарантирована исправная работа доводчиков этой серии в течение 500 000 циклов.

Комплектность поставки

Корпус доводчика	1 шт.
Рычаг доводчика	1 шт.
Комплект саморезов и винтов для крепления	1 шт.
Винт крепления рычага	1 шт.
Паспорт и инструкция по установке	1 шт.
Комплект шаблонов для установки	1 шт.

Условия эксплуатации

Не использовать для чистки абразивные материалы и растворители.

Рекомендуется ежегодно в зимний и летний период проводить регулировку винтов доводчика, что связано с изменением текучести масла в доводчике, в зависимости от температуры окружающей среды.

Через некоторое время после установки проверять затяжку саморезов и винтов.

Внимание!

При эксплуатации не разрешается:

- Поворачивать винт регулировки более чем на 2 оборота;
- Толкать дверь во время закрывания (доводчик имеет функцию самозакрывания);

Не допускается самостоятельная разборка корпуса — внутри мощная пружина.

Выбор способа установки доводчика

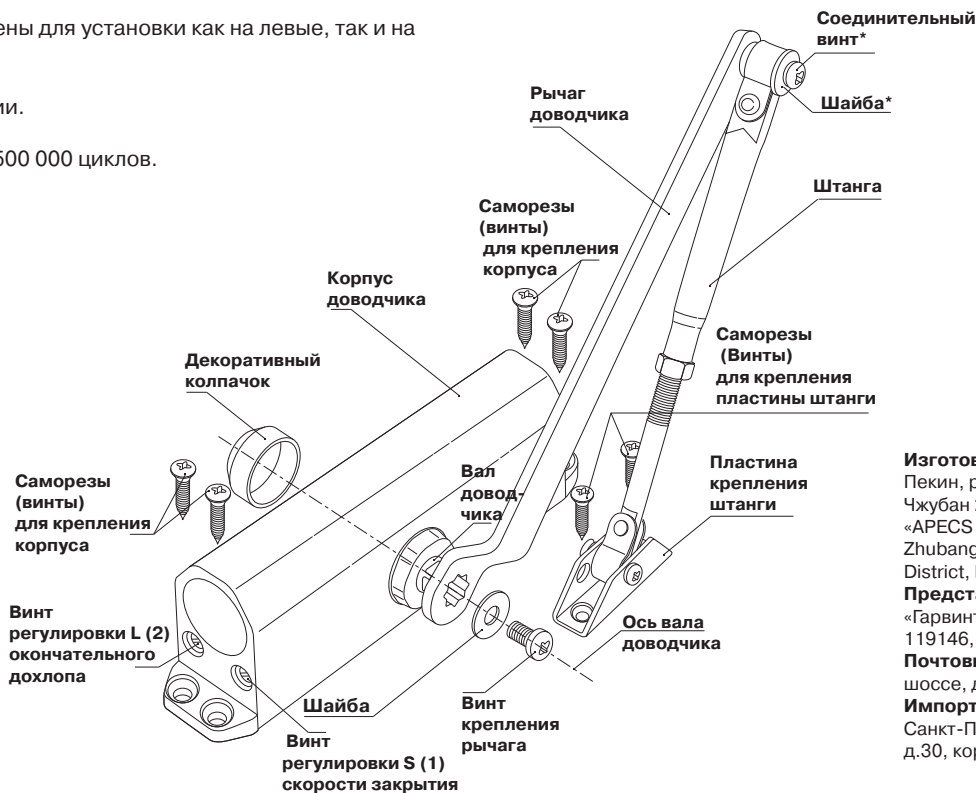
Выберите модель дверного доводчика для вашей двери в зависимости от ширины и массы дверного полотна (при стандартной установке) согласно таблице:

Модель	Класс доводчика (EN)	Рекомендуемая максимальная ширина дверного полотна, мм	Масса дверного полотна, кг
DC-20.6/1400/160	6	1400	160
DC-20.6/1400/160/F	6	1400	160

В случае эксплуатации доводчика в нестандартных условиях (высокие ветровые нагрузки, особые способы установки и др.) следует применять доводчик более высокого класса.

Выберите способ установки доводчика:

- Установка на дверное полотно
- Установка на дверную коробку
- Параллельная установка. В этом случае корпус доводчика крепится на дверном полотне, штанга крепится к дверной коробке с помощью пластины параллельной установки (в комплект не входит). В зависимости от способа установки и расположения петель (Рис. 1) выберите шаблон.



Изготовитель: «АПЕКС КО., ЛТД», КНР, 100025, г. Пекин, р-н Чаоян, ул. Баличжуан Силю, д. 100, Чжубан 2000, корп. 1, Восточная секция, 602. «APECS CO., LTD», Room 602, East side, No. 1 Zhubang 2000, No. 100, Balizhuang Xili, Chaoyang District, Beijing, PRC, 100025.

Представитель на территории РФ: ЗАО «Гарвинтон РУС». Адрес (Местонахождение): 119146, г. Москва, Комсомольский пр-т, д. 36, кв. 29.

Почтовый адрес: 115127, г. Москва, Варшавское шоссе, д.37, а/я 91. marketing@apecs.com.

Импортер: ООО «Стадия», 194044, Россия, Санкт-Петербург, Большой Сампсониевский пр., д.30, корпус 2, Лит. А, пом.10Н, офис 39.

Инструкция по установке доводчиков DC-20.6 на дверное полотно

Способ установки доводчика на дверное полотно, петли справа

Разместите шаблон на дверном полотне (со стороны петель). Совместите края шаблона с краями дверного полотна и прикрепите его. Используя шаблон, просверлите отверстия для установки доводчика:

4 шт - на дверном полотне, для крепления корпуса доводчика;
2 шт - на дверной коробке, для пластины крепления штанги доводчика.

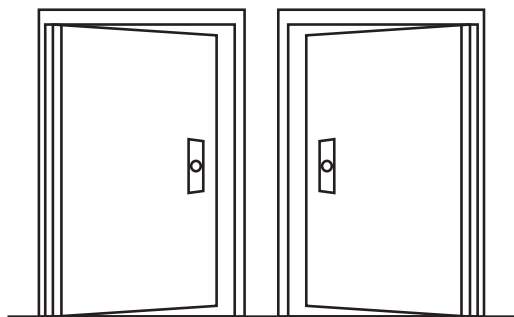


Рис.1

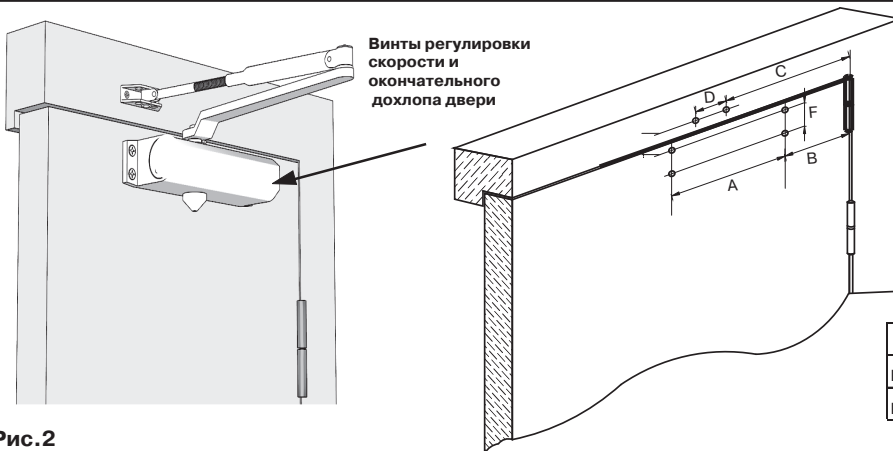


Рис.2

Модель	A	F	D	B	C
DC-20.6/1400/160	230	19	45	152	304
DC-20.6/1400/160/F	230	19	45	152	304

Способ установки доводчика на дверное полотно, петли слева

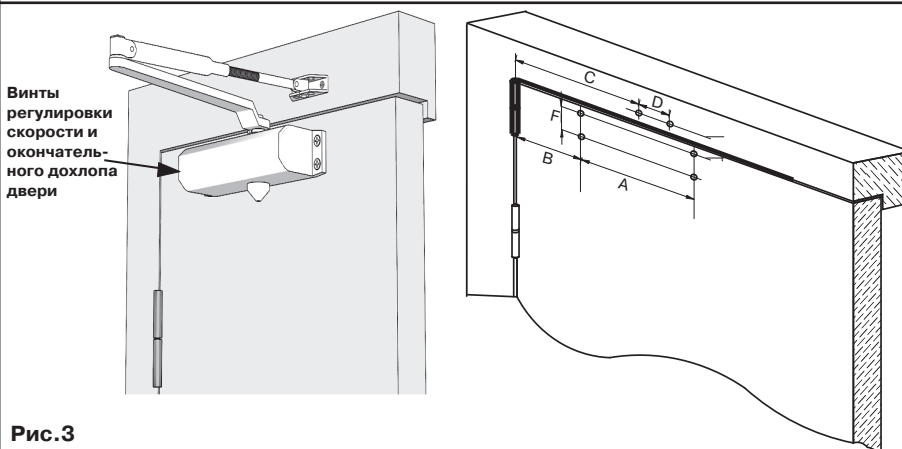


Рис.3

Модель	A	F	D	B	C
DC-20.6/1400/160	230	19	45	152	304
DC-20.6/1400/160/F	230	19	45	152	304

Последовательность установки

Установите корпус доводчика на дверное полотно в соответствии с просверленными отверстиями, закрепите его винтами (саморезами) из комплекта крепежа.

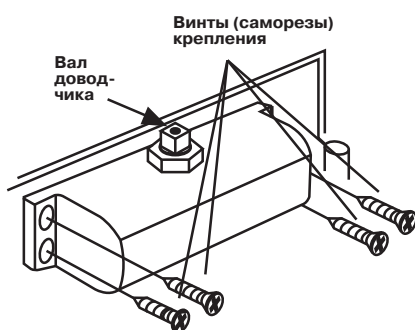


Рис.4

Разъедините рычаг и штангу доводчика, затем закрепите пластину крепления штанги на дверной коробке.

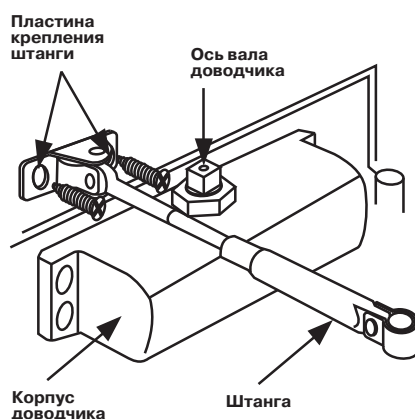


Рис.5

При помощи специального винта из комплекта, закрепите рычаг на валу доводчика.

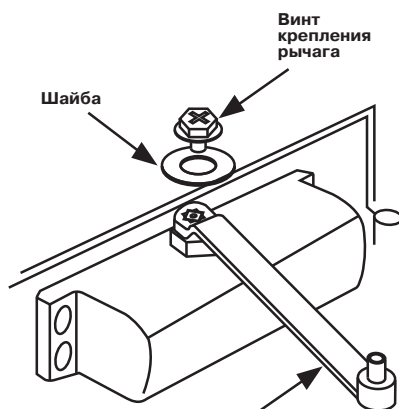


Рис.6

Отрегулируйте длину штанги и соедините рычаг и штангу доводчика. В закрытом положении двери угол между штангой доводчика и дверным полотном должен быть равен 90°.

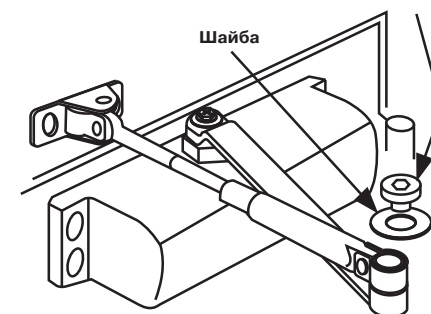
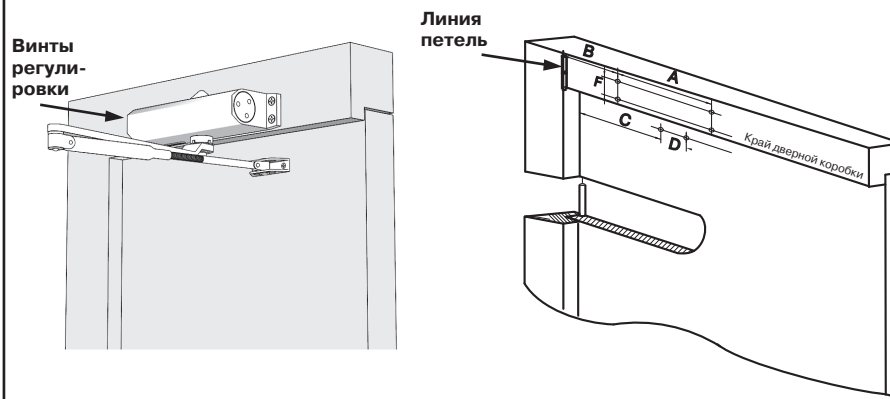
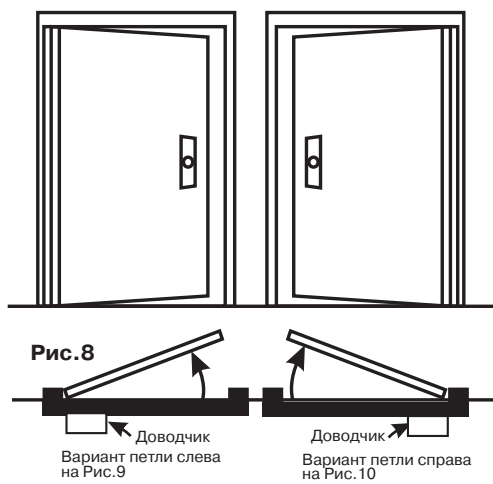


Рис.7

Внимание! Чтобы создать первичное усилие, соединяйте рычаг и штангу доводчика только после того, как вы установили корпус и закрепили штангу доводчика.

Инструкция по установке доводчиков DC-20.6 на дверную коробку

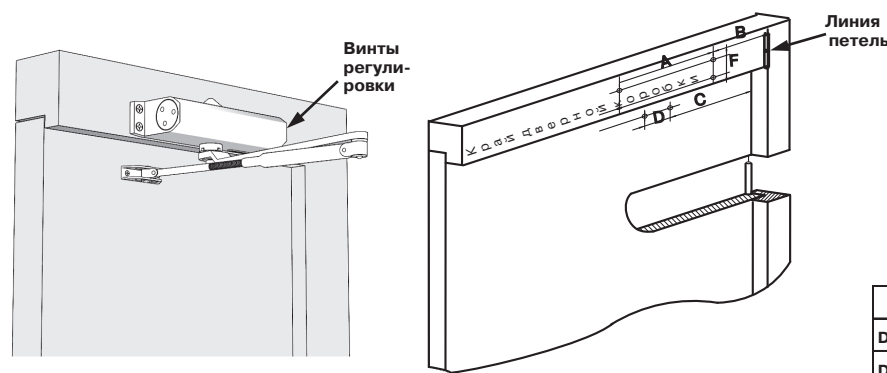
Способ установки доводчика на дверную коробку, петли слева



Модель	A	F	D	B	C
DC-20.6/1400/160	230	19	45	152	304
DC-20.6/1400/160/F	230	19	45	152	304

Рис. 9

Способ установки доводчика на дверную коробку, петли справа



Модель	A	F	D	B	C
DC-20.6/1400/160	230	19	45	152	304
DC-20.6/1400/160/F	230	19	45	152	304

Рис. 10

Последовательность установки

Установите корпус доводчика на дверной коробке в соответствии с просверленными отверстиями и закрепите его винтами (саморезами) из комплекта крепежа.

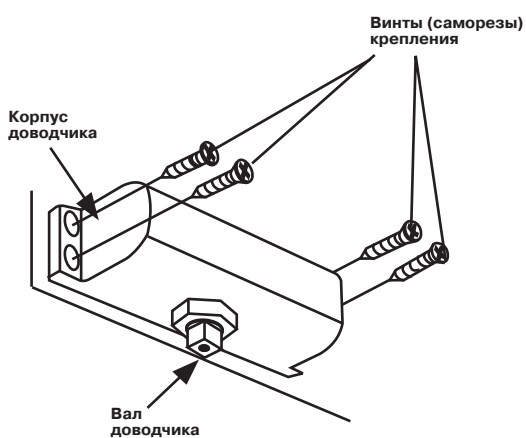


Рис. 11

Разъедините рычаг и штангу доводчика. При помощи установочного винта закрепите рычаг на валу доводчика, затем закрепите пластину крепления штанги на дверном полотне.

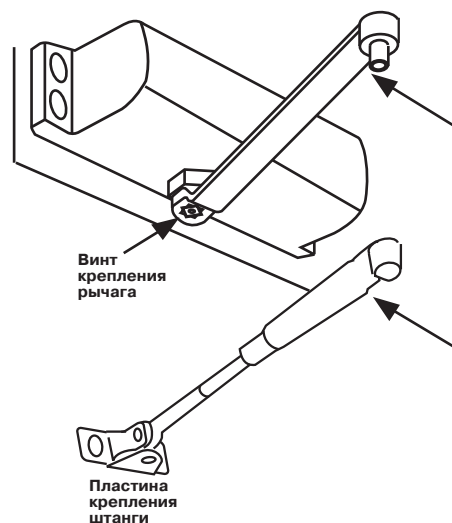
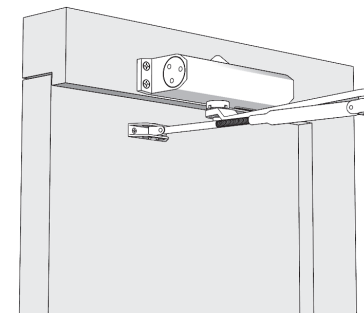


Рис. 12

Отрегулируйте длину штанги. Соедините рычаг и штангу доводчика. В закрытом положении двери угол между штангой доводчика и дверным полотном должен быть равен 90°.



Внимание! Чтобы создать первичное усилие, соединяйте рычаг и штангу доводчика только после того, как вы установили корпус и закрепили штангу доводчика.

Рис. 13

Регулировка скорости закрытия двери и окончательного дохлопа

Возможные регулировки

Скорость закрытия
Регулировка скорости закрытия двери осуществляется посредством винта регулировки S (1) (Рис 14), воздействующего на масляный поток.

Скорость окончательного дохлопа
Замедление движения двери непосредственно перед закрытием, для полноценного срабатывания защелки замка. Регулировка скорости окончательного дохлопа осуществляется посредством винта регулировки L (2) (Рис 14), воздействующего на масляный поток.

Расположение винтов регулировки

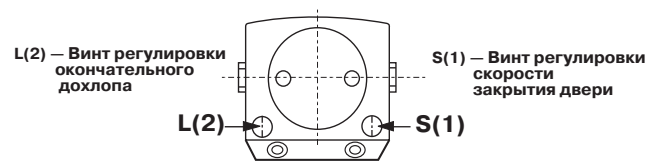


Схема регулировки винтов доводчика

Вы можете отрегулировать скорость закрытия двери или скорость окончательного дохлопа, поворачивая винты регулировки согласно следующей схеме:

S(1) — Винт регулировки скорости закрытия двери. Если вы хотите увеличить скорость закрытия двери, поверните винт S(1) в направлении «против часовой стрелки». Если вы хотите уменьшить скорость закрытия двери, поверните винт S(1) в направлении «по часовой стрелке».

L(2) — Винт регулировки скорости окончательного дохлопа. Если вы хотите увеличить скорость окончательного дохлопа, поверните винт L(2) в направлении «против часовой стрелки».

Если вы хотите уменьшить скорость окончательного дохлопа, поверните винт L(2) в направлении «по часовой стрелке».

Внимание! Не поворачивайте винты регулировки более чем на 2 оборота. Это приведет к выходу доводчика из строя.

Рис. 14

Диапазон регулировки

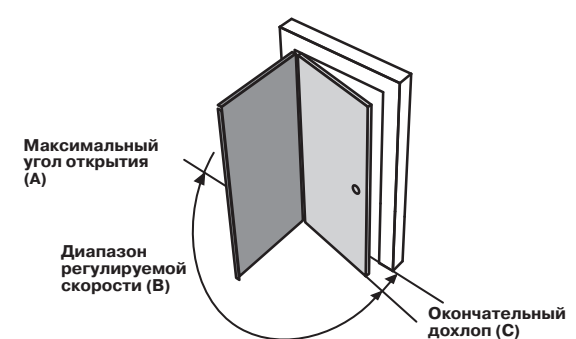


Рис. 15

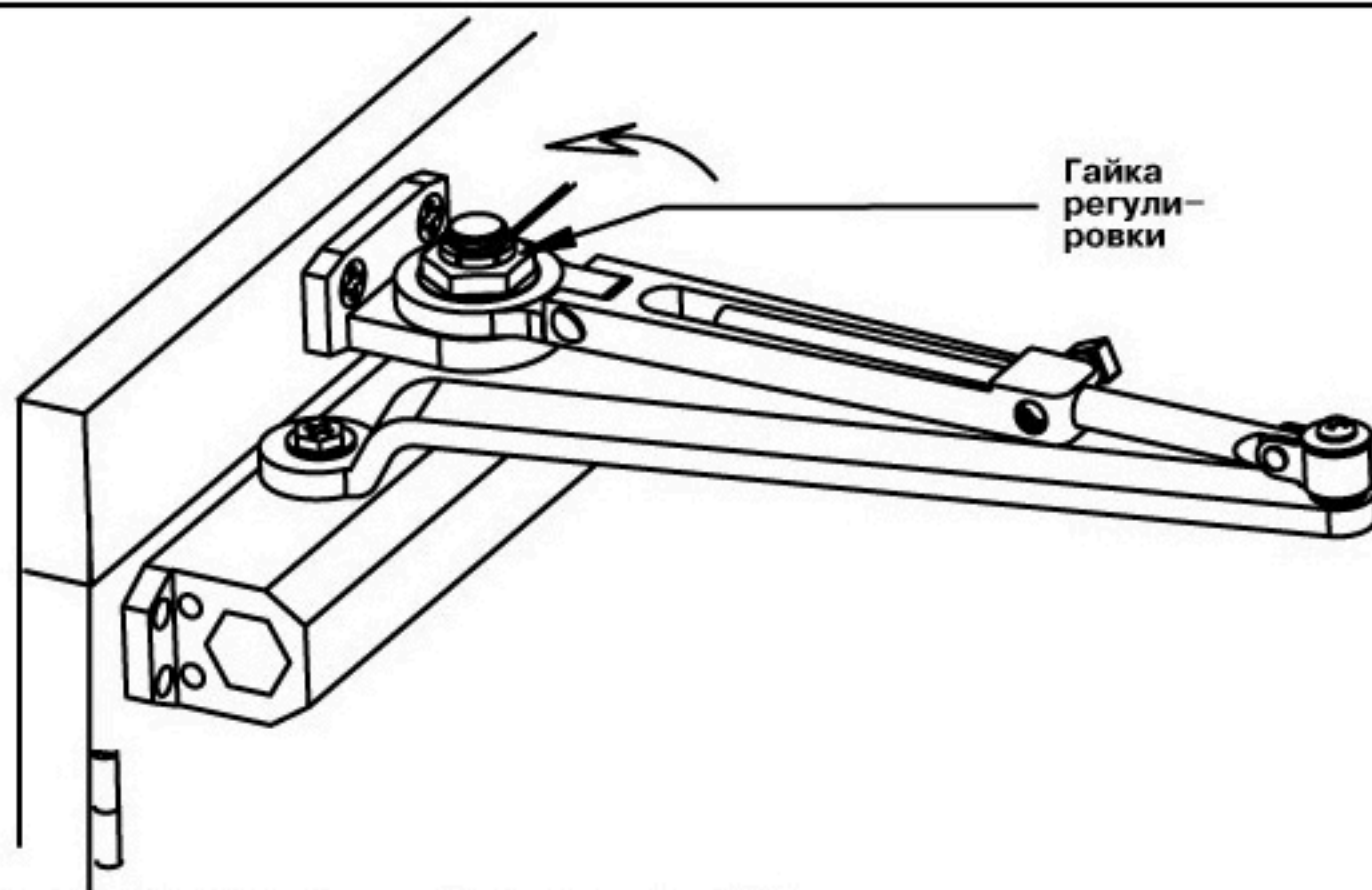
Вид установки	Максимальный угол открытия (A)		Диапазон регулируемой скорости (B)	Окончательный дохлоп (C)	Фиксация открытого положения
	на дверное полотно	на дверную коробку			
DC-20.6	145°	130°	15-145°	0-15°	нет
DC-20.6/F	130°	115°	15-130°	0-15°	регулируемая

Гарантийный срок — 3 года с даты продажи. В случае неисправности изделие подлежит замене по месту его приобретения в пределах гарантийного срока.

Гарантия не распространяется на механические повреждения, повреждения, вызванные воздействием абразивных материалов, растворителей, химических средств, а также другие дефекты, вызванные неправильной эксплуатацией, установкой, транспортировкой изделия или естественным износом.

Изготовитель оставляет за собой право без предварительного уведомления вносить изменения в конструкцию, технические характеристики, внешний вид и комплектацию товара, не изменяющие его потребительские свойства.

Установка угла фиксации доводчика(F2)



Функция фиксации на рычаге доводчика (F2).

Фиксация осуществляется при помощи специальной регулировочной гайки (Рис 11).

Угол фиксации 90-100° уже выставлен на заводе.

Как изменить угол фиксации.

Приоткройте дверь на угол 15-30°.

Чтобы уменьшить установленный угол фиксации - гайку регулировки нужно слегка затянуть, чтобы увеличить угол фиксации - гайку регулировки нужно слегка ослабить.

Если дверь закрыта или открыта полностью, то закрутить/ослабить гайку регулировки будет очень сложно. Даже незначительный поворот гайки регулировки (менее чем на 1/10 оборота) изменит угол открывания.

Если вы хотите отключить фиксацию:

Ослабьте гайку регулировки, поворачивая ее против часовой стрелки.

Внимание! Если у доводчика включена функция фиксации двери в открытом положении, не открывайте дверь на угол больший, чем угол фиксации. Это может привести к выходу доводчика из строя. Не поворачивайте гайку регулировки более, чем на 360°.