





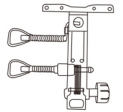



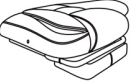


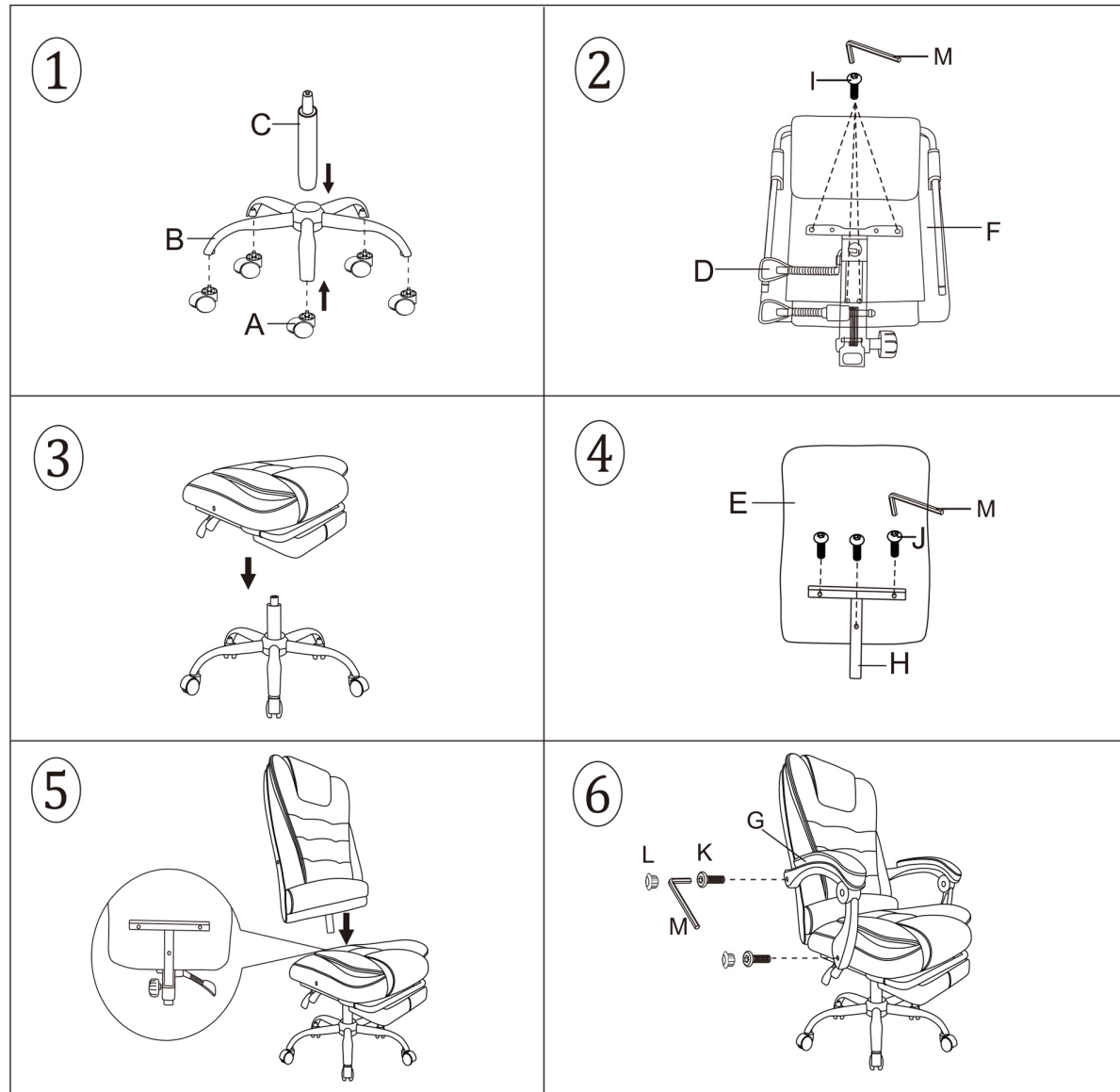




Инструкция по сборке. Офисное кресло MF-3001

A*5 	H*1 
B*1 	I*4  M6*20MM
C*1 	J*3  M6*35MM
D*1 	K*4  M8*40MM
E*1 	L*4 
F*1 	M*1 
G*1 (L&R) 	



Для поддержания надежности рекомендуется подтягивать винты каждый месяц.
Во избежание травм не становитесь ногами на кресло.