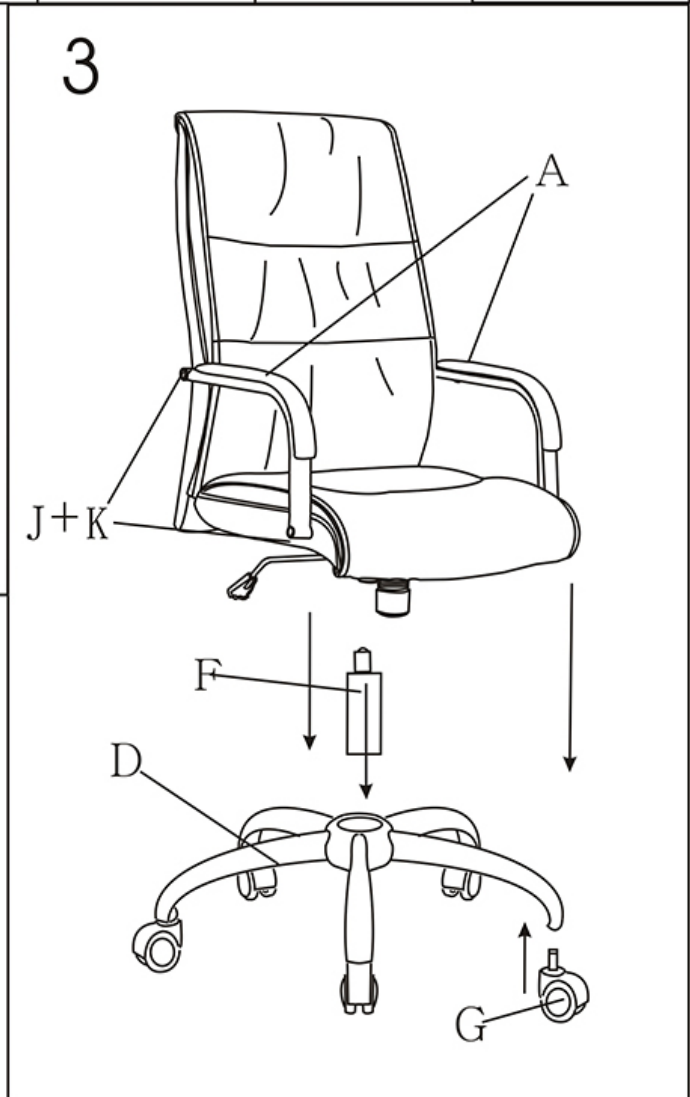
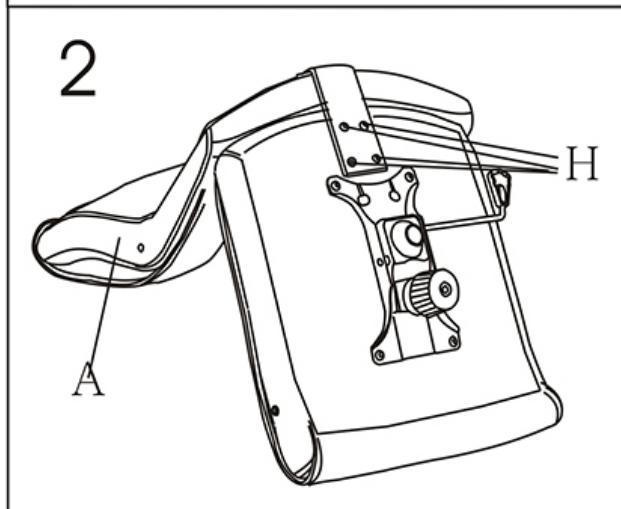
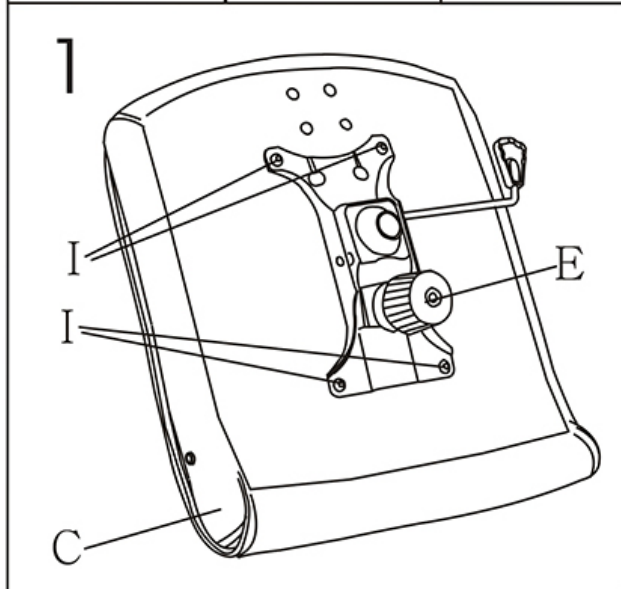




Инструкция по сборке.

Офисное кресло MF-3011

A*2pc	B*2pc	C*1pc	D*1pc	E*1pc	F*1pc
G*5pc	H*4pc	I*4pc	J*4pc	K*4pc	M *1pc
	M6*25MM	M6*20MM	M8*55MM		



Для поддержания надежности рекомендуется подтягивать винты каждый месяц.

Во избежании травм не вставайте ногами на кресло.