
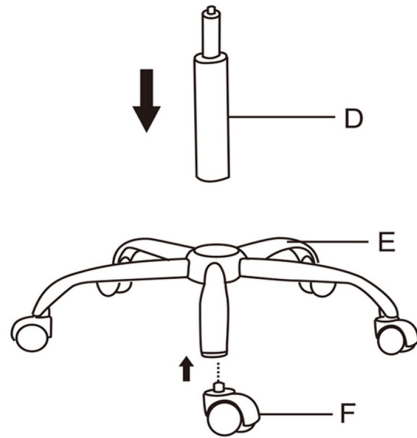
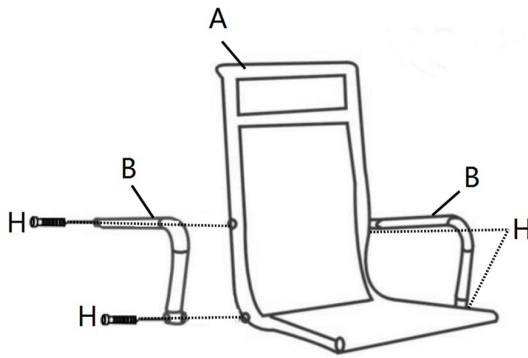
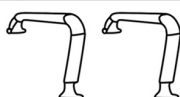

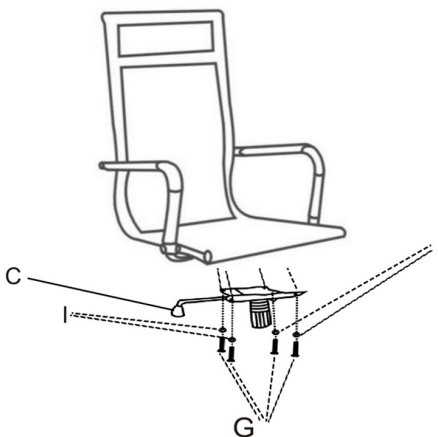
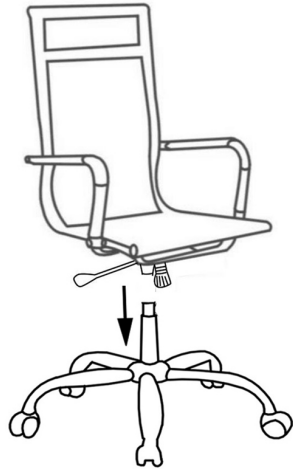











# Инструкция по сборке. Офисное кресло MF-6004H

A*1pc 		① 	② 
B*2pc 			
C*1pc 		③ 	④ 
D*1pc 			
E*1pc 			
F*5pc 			
G*4pc  M8*25mm	I*4pc  M8*17mm		
H*4pc  M8*45mm	J*1pc  M8		

Для поддержания надежности рекомендуется подтягивать винты каждый месяц.  
Во избежание травм не становитесь ногами на кресло.