





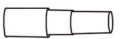

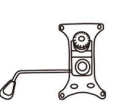






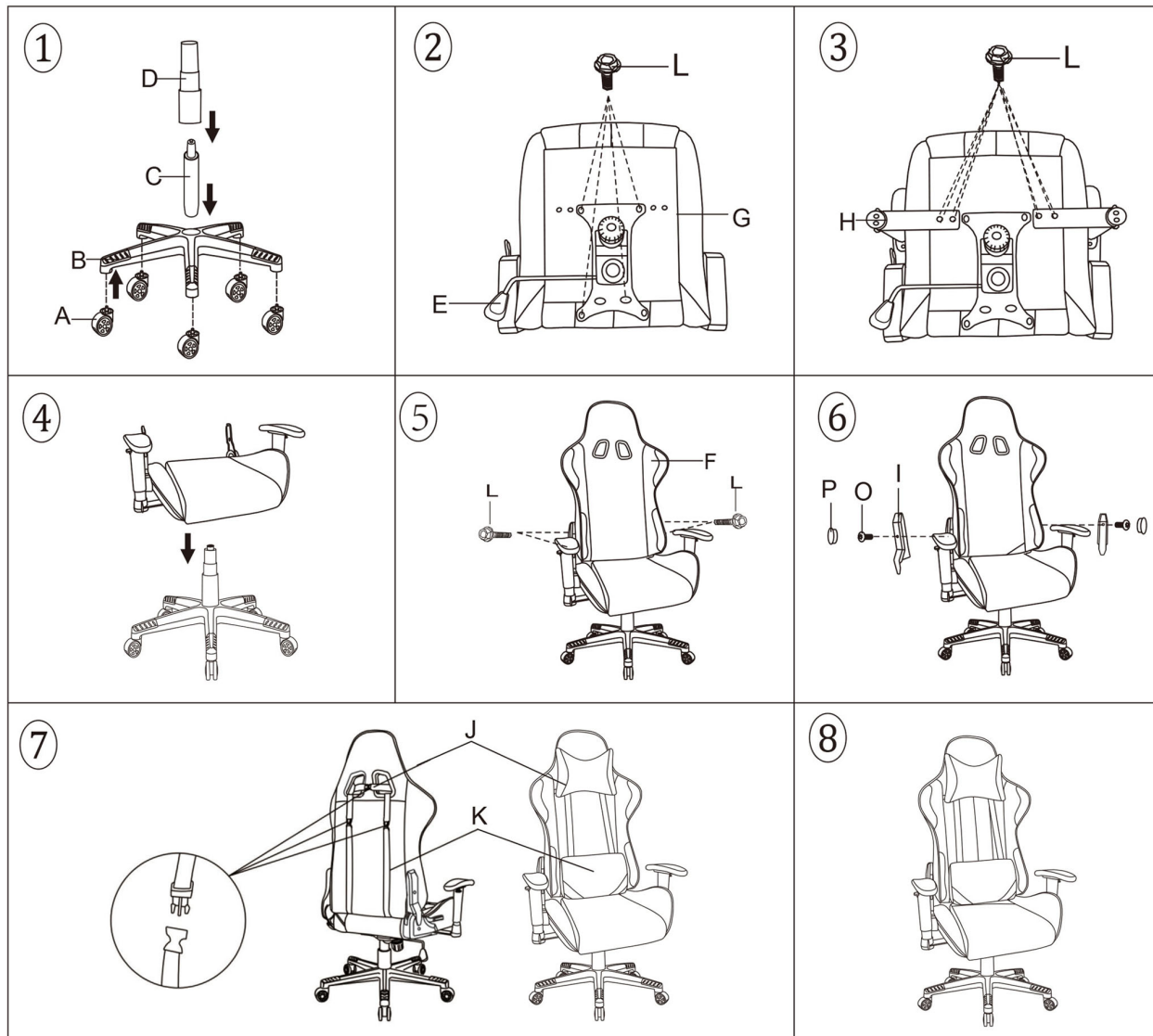




Инструкция по сборке Офисное кресло MF-1022

A*5 	I*1(L&R) 
B*1 	J*1 
C*1 	K*1 
D*1 	L*12  M8*25mm
E*1 	O*2  M5*10mm
F*1 	P*2 
G*1 	Q*1 
H*1(L&R) 	



Для поддержания надежности рекомендуется подтягивать винты каждый месяц.
Во избежание травм не становитесь ногами на кресло.