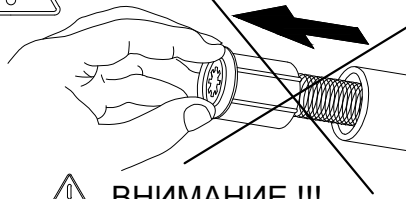




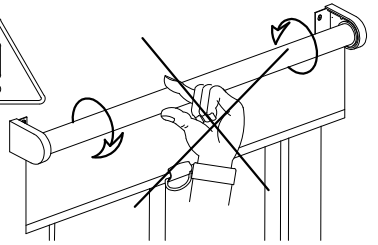
ВНИМАНИЕ !!!

В упаковке находятся мелкие элементы. Беречь от детей младше 3-х лет.



ВНИМАНИЕ !!!

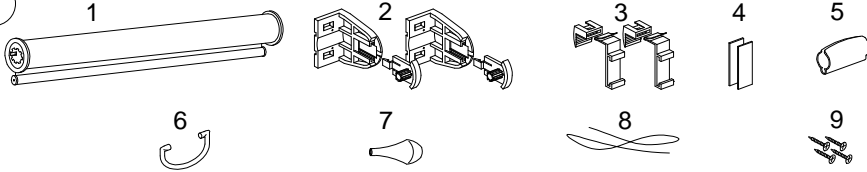
Ни в коем случае не следует извлекать пружинно-инерционный механизм управления из трубки карниза.



ВНИМАНИЕ !!!

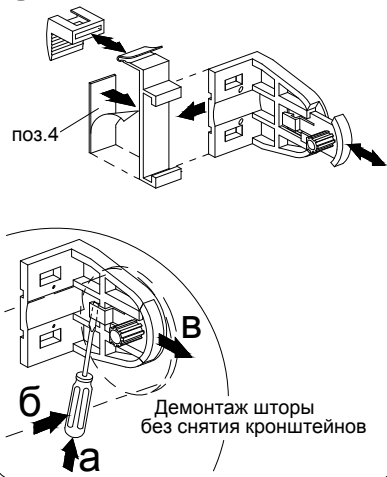
Не регулировать рулонную штору после установки в кронштейны.

1

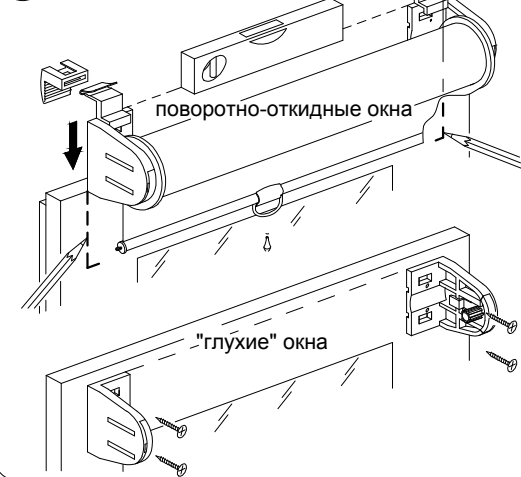


- 1. Штора -1шт.
- 2. Кронштейн с крестовиной -2шт.
- 3. Зажим оконный верхний -2шт.
- 4. Лента липкая -2шт.
- 5. Фиксатор ручки на утяжелитель -1шт.
- 6. Ручка - 1шт.
- 7. Колокольчик -1шт.
- 8. Шнур -1шт.
- 9. Шуруп -4шт.

2

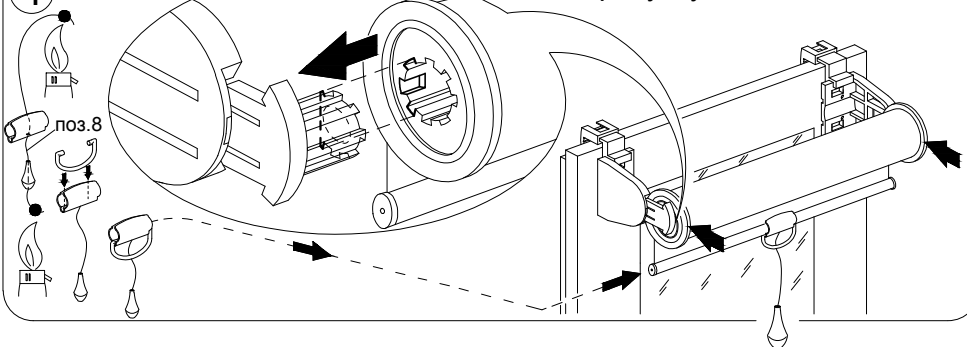


3



4

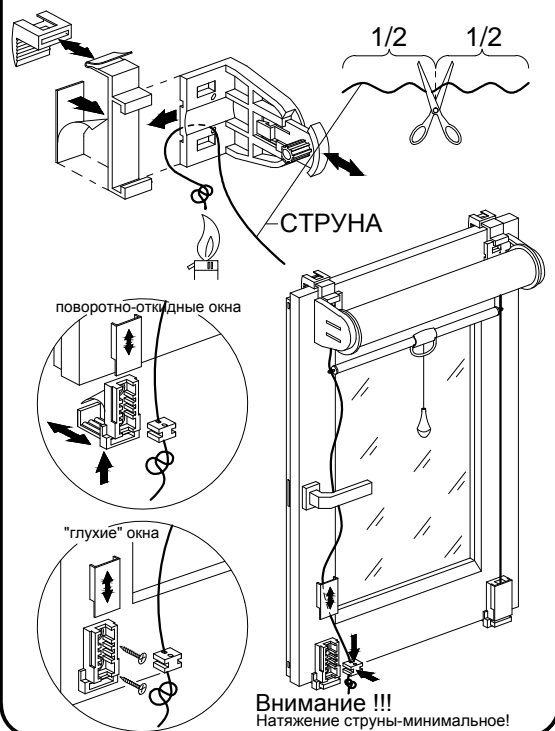
ВНИМАНИЕ! Соединить согласно рисунку.



5

Дополнительная опция.

Фиксация мини рулонной шторы комплектом натяжения к плоскости окна. Внимание! В комплект изделия не входит.



7

Внимание !!!

1. Перед монтажом - обезжирить места контакта ленты липкой на деталях шторы и на раме.
2. При полностью развернутой шторе на трубке карниза должно оставаться не менее одного витка ткани.
3. Штора рулонная должна быть смонтирована по уровню. Неправильный монтаж может привести к неравномерному сматыванию ткани, что приведет к повреждению шторы. В случае если штора сматывается неравномерно - на одну из сторон (вследствие ее неправильного крепления к раме или стене), следует с противоположной стороны под первым витком ткани подложить подкладку толщиной в лист бумаги.
4. В помещениях, выходящих на солнечную сторону, или в помещениях с высокими температурами не следует разворачивать рулонную штору до самого конца. Рекомендуется оставлять на трубке карниза не менее двух витков ткани.
5. Не стирать. Не чистить химическими средствами. Протирать влажной губкой с применением мыльного раствора. Можно чистить с применением пылесоса.
6. Ткань рулонной шторы легко сминается.
7. Все операции, связанные с изменением внешнего вида (уменьшения ширины или высоты шторы), приводят к потере гарантии и не подлежат рекламациям.

ВИДЕО ИНСТРУКЦИЮ ПО УСТАНОВКЕ см. на YOUTUBE (поиск "установка рулонной шторы с пружинно-инерционным механизмом мини дельфа")