

## Инструкция по эксплуатации.

Качество и комплектность изделия рекомендуется проверять при покупке в распакованном виде. Сборка изделия должна производиться согласно изложенной инструкции.

В процессе эксплуатации изделий необходимо периодически затягивать ослабленные винтовые соединения. В случае перемещения изделия, перед его перестановкой, необходимо полностью освободить его от груза. Во избежание поломки имеющихся опор передвигание осуществлять приподнимая изделие над уровнем пола.

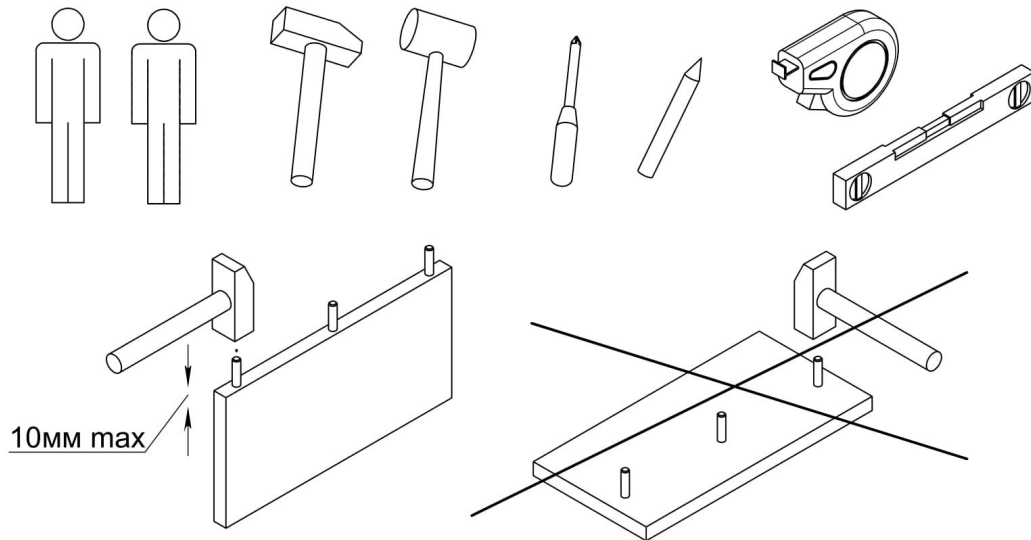
Удаление пыли с изделий следует производить слегка влажной мягкой салфеткой. Во избежание коробления деталей и изменения цвета изделия следует избегать установки мебели на прямых солнечных лучах.

При эксплуатации изделий мебели **запрещается** :

- устанавливать мебель вблизи отопительных приборов и вплотную к сырым стенам и в помещениях с относительной влажностью более 70%;
- температура нагрева элементов мебели не должна превышать +40 °С.
- в процессе сборки и эксплуатации изделий становиться ногами на горизонтальные щиты и витрины;
- применять химические чистящие средства для уборки мебели.

## Гарантии изготовителя

1. Гарантийный срок эксплуатации изделия-24 месяца со дня продажи магазином. В период гарантийного срока изготовитель гарантирует ремонт изделий или их замену, если потребителем не нарушены правила эксплуатации.
2. Претензии предъявляются потребителем непосредственно в торговую организацию, где была приобретена мебель, предъявив настоящую инструкцию и копию товарного чека.
3. Изделие соответствует требованиям ГОСТ 16371-93, ТР ТС 025/2012.
4. Срок службы мебели 3 года.
5. Предприятие-изготовитель оставляет за собой право вносить изменения в конструкцию изделия, не ухудшая его конструктивные и эксплуатационные характеристики.
6. Для сборки изделий рекомендуется привлекать квалифицированных специалистов.



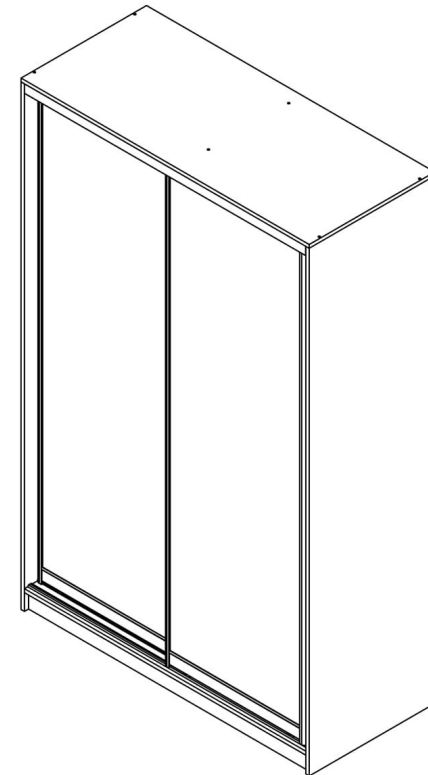
"Эйгрупп" мебельная компания

Тел.: +375 1642 5 41 29; e-mail: raygroupe@mail.ru; www.mray.by

к ф-купе 2-х дверный "Elgon"

(— -04,— -05,— -06,— -10,— -11,— -12)

Инструкция по сборке

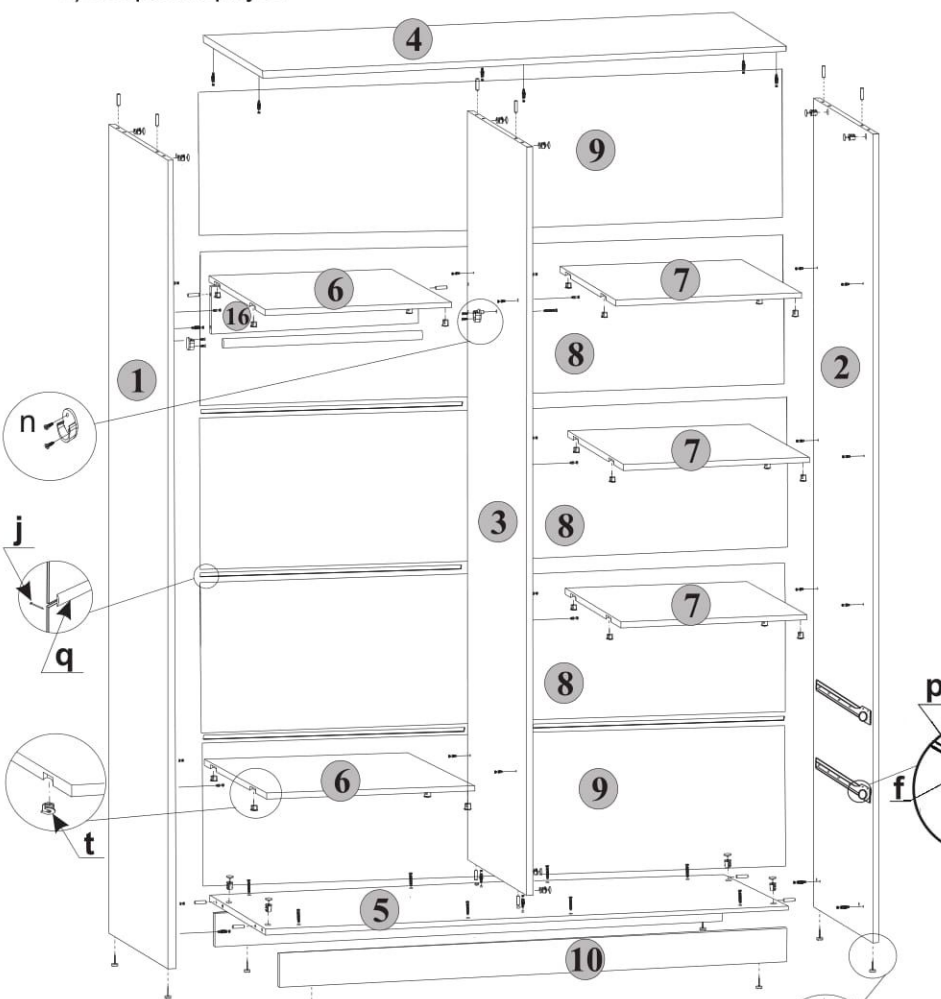


2205/2405  
603  
1580  
1380  
1200

возможны ошибки в описании ответственность  
№ RU 01.01958/18 11.10.2023



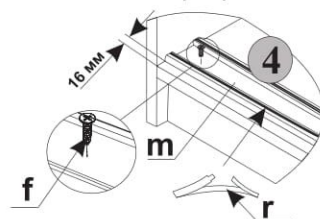
### 1) Сборка корпуса



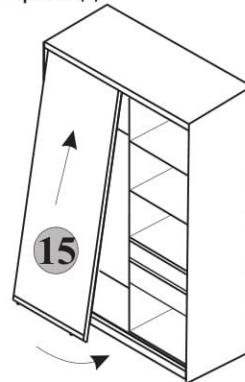
### 3) Установка верхнего профиля



### 4) Установка нижнего профиля



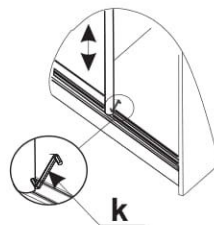
### 5) Установка фасада



### 2) Сборка ящика выдвижного



### 6) Регулировка фасада



№	Наименование	Размер, мм	Количество на шкаф			Пак.№
			1200	1380	1580	
1,2	Боковая стенка	2184*598	1/1	1/1	1/1	
3	Внутр. стенка	2090*512	1	1	1	
4	Щит верхний	1194*600	1			
		1378*600 1578*600		1	1	
5	Полка соединит.	1162*596	1			
		1346*596 1546*596		1	1	
6	Полка соединит.	626*512	2			
		720*512 820*512		2	2	
7	Полка соединит.	520*512	3			
		610*512 710*512		3	3	
8/9	Стенка задняя	1190*420/426	3/2			
		1374*420/426		3/2		
		1574*420/426			3/2	
10	Цоколь	1162*78	2			
		1346*78		2		
		1546*78			2	
11	Бок.стенка ящика(L/P)	450*128	2/2	2/2	2/2	
12	Стенка задняя ящика	462*128	2			
		552*128 652*128		2	2	
13	Панель ящика	514*173	2			
		604*173 704*173		2	2	
		492*455	2			
14	Дно ящика	582*455		2		
		682*455			2	
15	Фасады	2060*590	2			
		2060*682		2		
		2060*782			2	
16	Планка	626*200	1			
		720*200		1		
		820*200			1	

