



# РУКОВОДСТВО ПОЛЬЗОВАТЕЛЯ

## БАСКЕТБОЛЬНЫЙ ЩИТ DFC

Артикул:  
BOARD44PEB



**ВНИМАНИЕ:** Неправильная установка и эксплуатация стойки может привести к серьезным травмам и повреждениям.

**ВИСНУТЬ НА КОЛЬЦЕ**  
**СТРОГО ЗАПРЕЩЕНО**

### **ПРИМЕЧАНИЕ:**

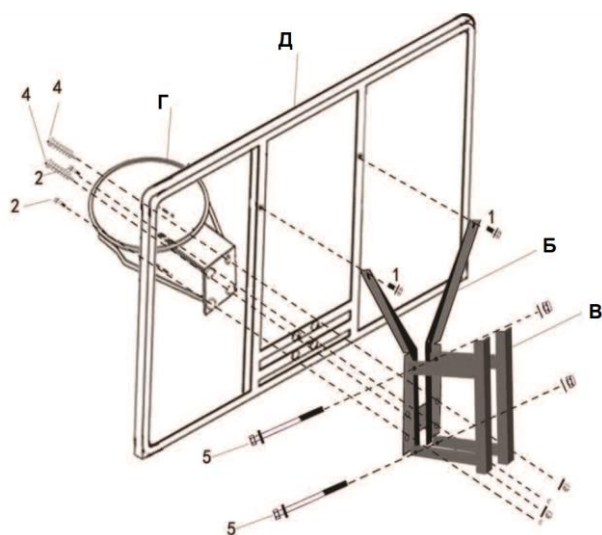
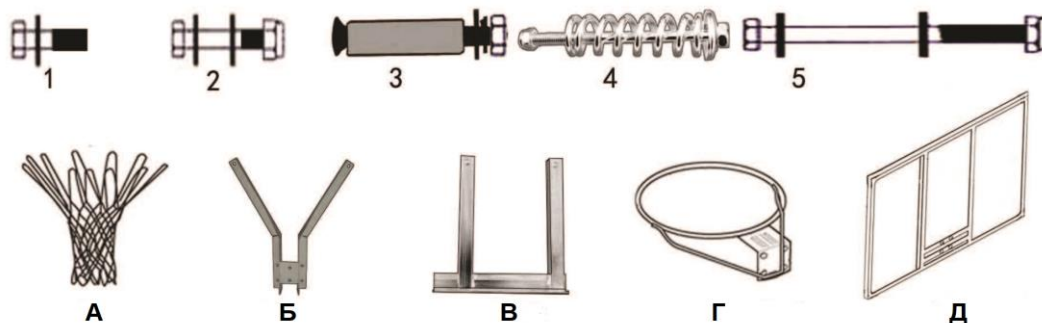
Сборка и установка всех баскетбольных стоек, включая те, что используются для демонстрации, должна производиться согласно инструкции. Несоблюдение инструкции может привести к серьезным травмам.

Перед сборкой внимательно изучите все предостережения и рекомендации. Дети могут пользоваться стойкой только под присмотром взрослых. Сборка тренажера должна выполняться двумя взрослыми людьми.

Мы признательны за покупку нашей продукции. Уверены, вы останетесь довольны своим выбором.

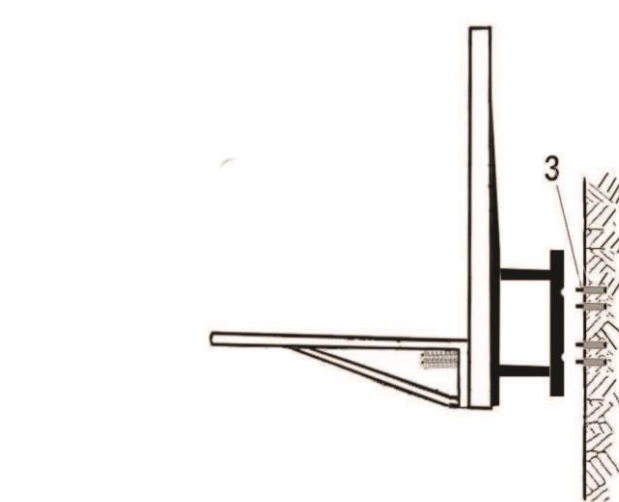
## ПЕРЕЧЕНЬ ДЕТАЛЕЙ

№	Наименование	Кол-во	№	Наименование	Кол-во
1	Болт 8x16 мм	2	А	Сетка	1
2	Болт 8x40 мм	2	Б	Кронштейн щита	1
3	Анкерный болт 8x80 мм	4	В	Опорный кронштейн	2
4	Болт с пружиной 8x110 мм	2	Г	Баскетбольное кольцо	1
5	Болт 12x150 мм	2	Д	Баскетбольный щит	1

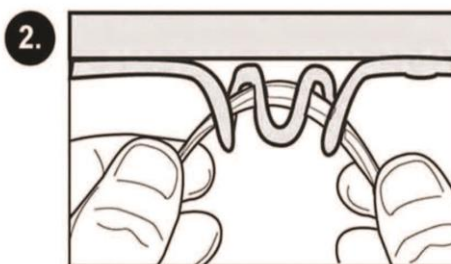
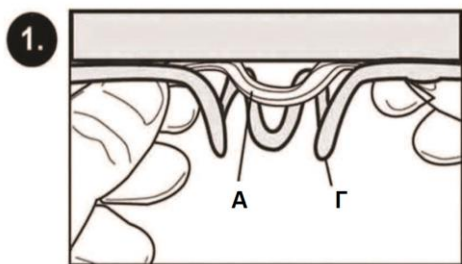


### Инструкция по сборке:

1. Подсоедините к щиту (Д) баскетбольное кольцо (Г) и кронштейн (Б) в соответствии с рисунком выше, скрепите детали друг с другом при помощи болтов (4 и 2). Затем закрепите верхнюю часть кронштейна (Б) при помощи болтов (1). В завершение шага подсоедините к кронштейну щита (Б) опорный кронштейн (В) и закрепите крепёжную конструкцию при помощи болтов (5).



2. Просверлите четыре отверстия в стене в соответствии с расстоянием отверстий на кронштейне. Прикрепите полностью собранную баскетбольную конструкцию к стене при помощи анкерных болтов (3).



3. Наденьте сетку (А) на обод (Г) баскетбольной корзины, как показано на рисунке выше.

**ВНИМАНИЕ: До начала использования продукции ознакомьтесь с рекомендациями по безопасности, указанными ниже.**

**Несоблюдение данных рекомендаций может привести к серьезным травмам и повреждениям.**

Для безопасной эксплуатации конструкции ее владелец должен проследить, чтобы все игроки знали следующие правила и придерживались их:

1. Не висите на кольце или любой другой части стойки/щита, включая баскетбольный щит или сетку.
2. Во время игры, особенно при исполнении слэм-данк, не приближайтесь слишком близко головой к баскетбольному щиту, кольцу или сетке, иначе можно получить серьезную травму при столкновении зубов или лица с баскетбольным щитом, кольцом или сеткой.
3. Во время регулировки высоты или перемещения конструкции, не касайтесь руками и пальцами подвижных частей.
4. Не позволяйте детям регулировать конструкцию.
5. Во время игры не надевайте украшения (кольца, часы, браслеты и т.д.). Данные предметы могут зацепиться за сетку.
6. Проверяйте оборудование на признаки коррозии (ржавчина, точечная коррозия, скалывание). При необходимости наносите эмалевую краску на поверхность конструкции. В случае если ржавчина разъела сталь, следует незамедлительно заменить поврежденную деталь.
7. Перед каждым использованием проверяйте устойчивость конструкции, надежность крепежа, отсутствие изношенных деталей, признаки коррозии и устраняйте неполадки перед использованием.
8. Не допускайте намокания щита и не используйте агрессивных моющих средств для очищения поверхности.