



СКАМЬЯ СО СТОЙКАМИ ПОД ШТАНГУ

Артикул: D709

РУКОВОДСТВО ПОЛЬЗОВАТЕЛЯ



** Для обеспечения наиболее эффективной работы изделие постоянно обновляется, поэтому спецификация данного продукта может отличаться от того вида, который представлен в руководстве.

** Перед началом эксплуатации тренажёра ознакомьтесь со всеми инструкциями, представленными в данном руководстве. Сохраните руководство для дальнейшего использования.

1. ВАЖНЫЕ ИНСТРУКЦИИ ПО БЕЗОПАСНОСТИ

ПРЕДУПРЕЖДЕНИЕ – Перед эксплуатацией оборудования ознакомьтесь со всеми инструкциями. Сохраните руководство для дальнейшего использования.

1. Перед сборкой и эксплуатацией тренажёра ознакомьтесь со всеми инструкциями в данном руководстве. Для безопасной и эффективной работы с тренажёром убедитесь, что оборудование правильно собрано и используется должным образом. Примечание: Обязательно ознакомьте всех пользователей тренажёра с инструкциями и мерами предосторожности.

2. Перед началом работы с тренажёром проконсультируйтесь со своим врачом, чтобы определить, есть ли у Вас какие-либо медицинские или физические противопоказания, которые могут поставить под угрозу Ваше здоровье и безопасность, или препятствовать правильному использованию оборудования. Обязательно обратитесь к врачу за рекомендациями, если Вы принимаете лекарства, которые могут повлиять на Ваш пульс, кровяное давление или уровень холестерина.

3. Чрезмерная нагрузка или неправильная работа с тренажёром может нанести вред Вашему здоровью. Если во время тренировки Вы почувствуете головокружение, слабость или обнаружите у себя какие-либо другие болезненные симптомы, немедленно прекратите тренировку и обратитесь к врачу.

4. Не подпускайте к тренажёру детей и питомцев. Оборудование предназначено исключительно для взрослых.

5. Используйте тренажёр на твёрдой ровной поверхности. Положите под тренажёр специализированное покрытие для защиты пола от загрязнений и любых других повреждений. Для обеспечения безопасности, вокруг оборудования должно находиться не менее 2 метров свободного пространства.

6. Перед первым запуском тренажёра проверьте винты, гайки и другие соединения. Убедитесь, что все крепежи надёжно затянуты. Если во время сборки или эксплуатации тренажёра Вы услышите посторонние шумы, немедленно прекратите работу. Не используйте тренажёр до тех пор, пока проблема не будет устранена.

7. При использовании оборудования надевайте соответствующую спортивную одежду. Не рекомендуется надевать свободную одежду, которая может попасть в движущиеся части тренажёра или ограничить Ваши движения.

8. Тренажёр предназначен исключительно для домашнего использования.

9. Будьте осторожны при подъёме и перемещении тренажёра, чтобы избежать повреждения спины.

10. Сохраните руководство, а также инструменты, используемые при сборке тренажёра. Держите их поблизости, чтобы в случае необходимости Вы могли сразу ими воспользоваться.

11. Данный тренажёр не предназначен для терапевтических целей.

2. ИНСТРУКЦИИ ПО УХОДУ ЗА ТРЕНАЖЁРОМ

- Периодически смазывайте подвижные соединения тренажёра после его использования.
- Будьте осторожны, чтобы не повредить пластиковые/металлические детали тренажёра тяжёлыми или острыми предметами.
- Избегайте попадания влаги на оборудование, протирайте тренажёр сухой тряпкой.

Общая нагрузка на стойки не должна превышать 120 кг.



Общая нагрузка на парту не должна превышать 80 кг.

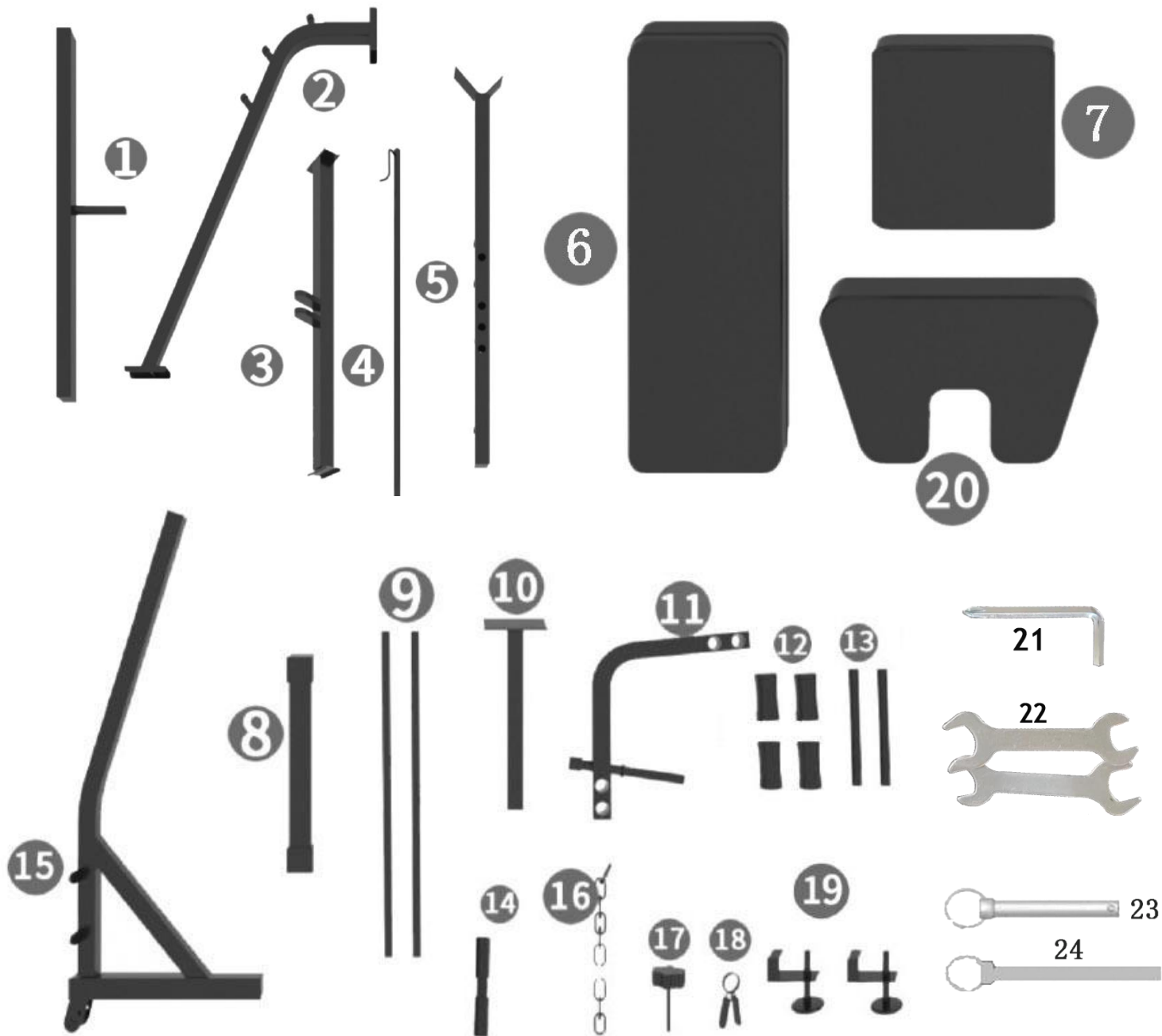
Общая нагрузка на рычаг не должна превышать 80 кг.

Общая нагрузка на тренажёр не должна превышать 200 кг, включая вес пользователя и все грузовые пластины.

3. СПЕЦИФИКАЦИЯ – Предварительная сборка

*** Напоминание: Советы по сборке

Перед началом сборки установите все болты в соответствующие соединения тренажёра. Не затягивайте болты на данном этапе. После того, как все детали будут установлены, затяните болты. Подобные действия сделают сборку более эффективной и экономичной по времени.



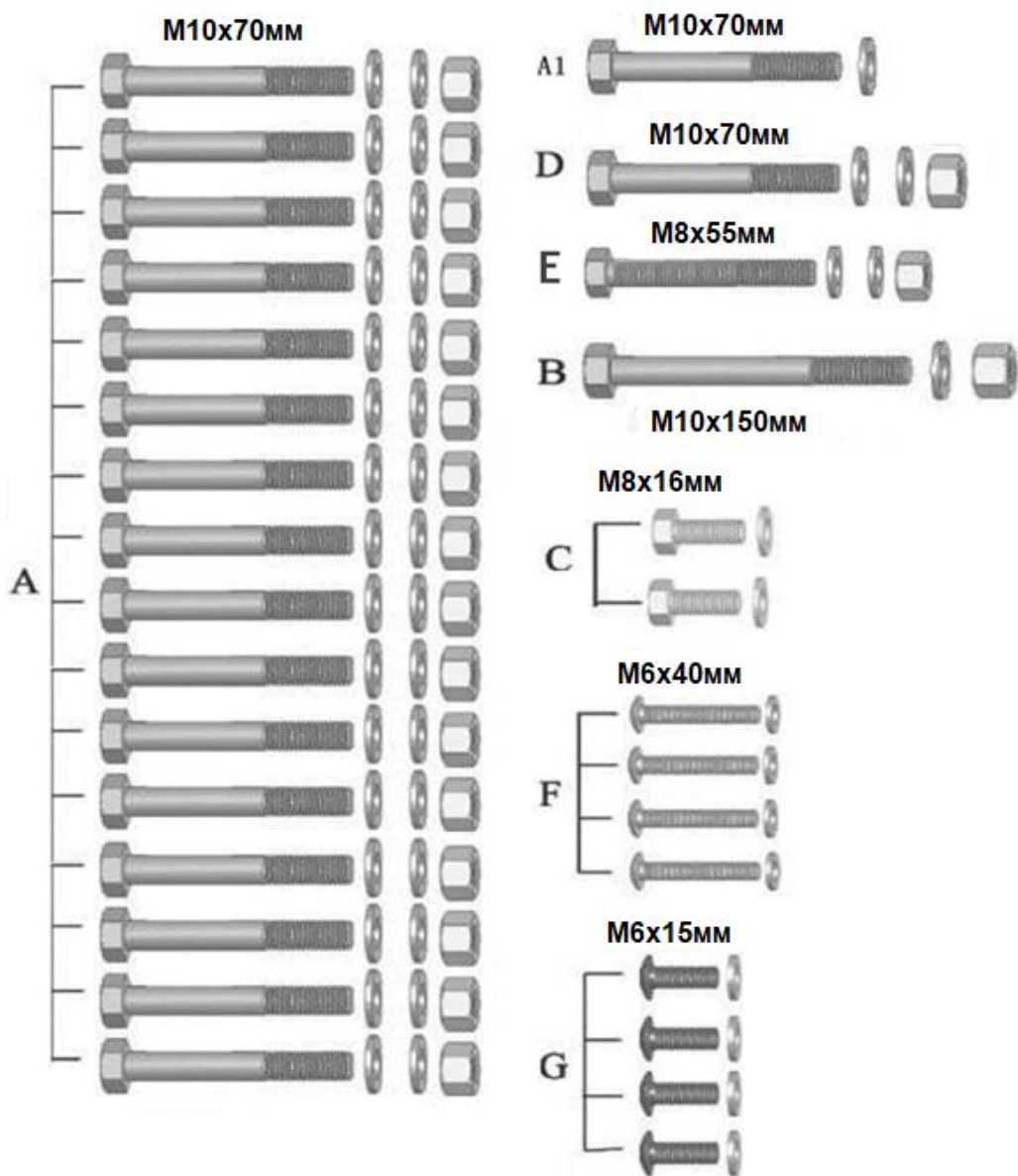
СПЕЦИФИКАЦИЯ

№	НАИМЕНОВАНИЕ	КОЛ-ВО
1	Основание	2
2	Наклонная рама	2
3	Соединительная перекладина	1
4	Регулятор наклона спинки	1
5	Опорная стойка	2
6	Спинка	1
7	Сиденье	1
8	Передний стабилизатор	1
9	Держатель спинки	2
10	Держатель парты для бицепса	1
11	Рычаг для сгибания и разгибания ног	1
12	Валик	4

№	НАИМЕНОВАНИЕ	КОЛ-ВО
13	Трубка для валиков	2
14	Ручка для тяги	1
15	Главная рама	1
16	Звеньевая цепь	1
17	Фиксирующая ручка	1
18	Пружинный зажим	1
19	Крюк	2
20	Парта для бицепса	1
21	Отвёртка	1
22	Гаечный ключ	2
23	Стопорный штифт	1
24	Стопорный штифт (длинный)	1

Изображение деталей

Изображение крепежей и инструментов для сборки



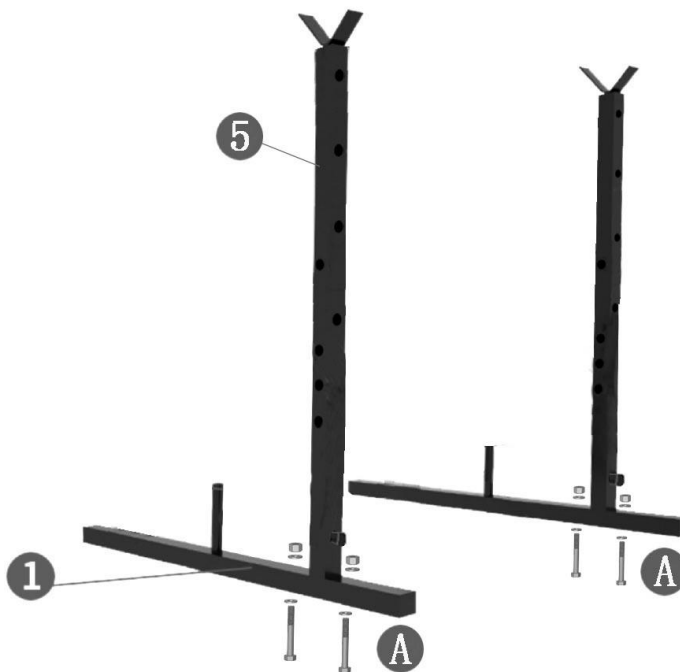
№	НАИМЕНОВАНИЕ	КОЛ-ВО
A	Болт М10х70мм Шайба М10 X 2 Контргайка М10	12
B	Болт М10х150мм Шайба М10 Контргайка М10	1
C	Болт М8х16мм Шайба М8	2
D	Болт М10х70мм Шайба М10 X 2 Контргайка М10	1

№	НАИМЕНОВАНИЕ	КОЛ-ВО
E	Болт М8х55мм Шайба М8 X 2 Контргайка М8	1
F	Винт М6х40мм Шайба М6	4
G	Винт М6х15мм Шайба М6	4
A1	Болт М10х70мм Шайба М10	1

4.ИНСТРУКЦИЯ ПО СБОРКЕ

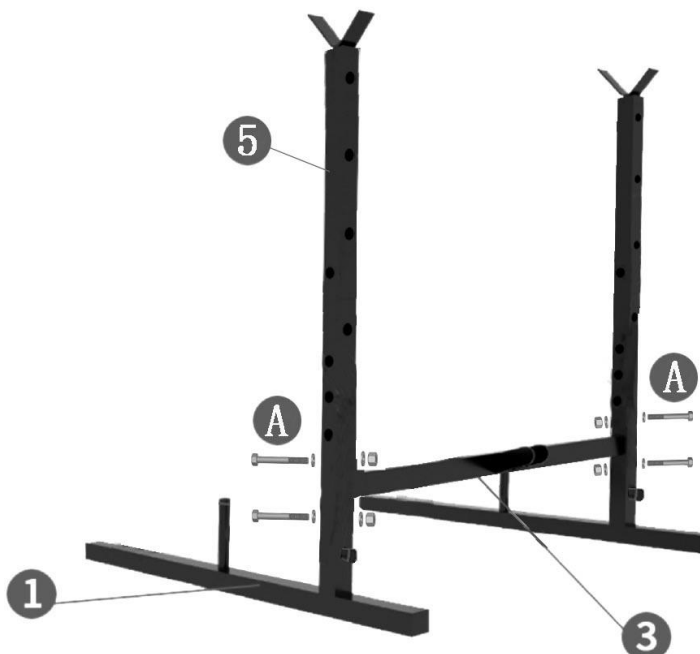
ШАГ 1:

Установите опорные стойки (5) на основания (1), закрепите их при помощи четырёх комплектов крепежей (А) – болтов М10х70мм, шайб и контргаек.



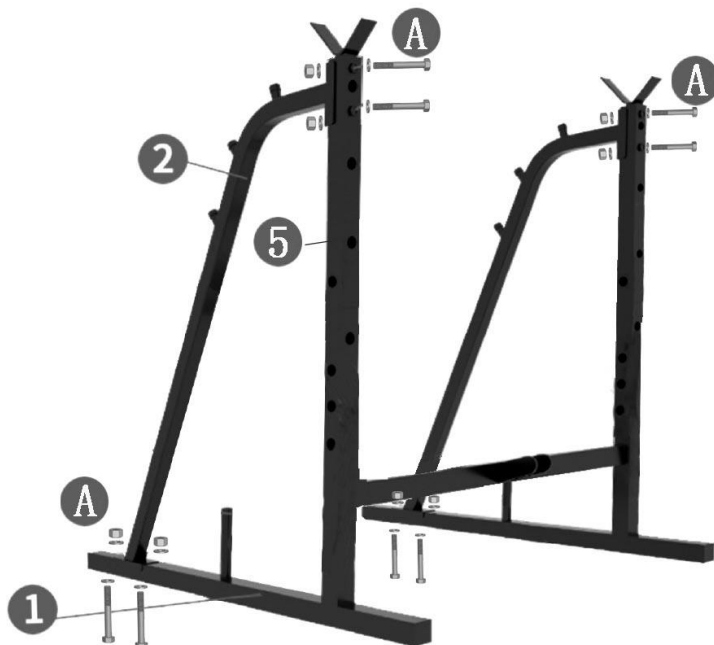
ШАГ 2:

Разместив соединительную перекладину (3) между опорными стойками (5), закрепите конструкцию при помощи четырёх комплектов (А) – болтов М10х70мм, шайб и контргаек.



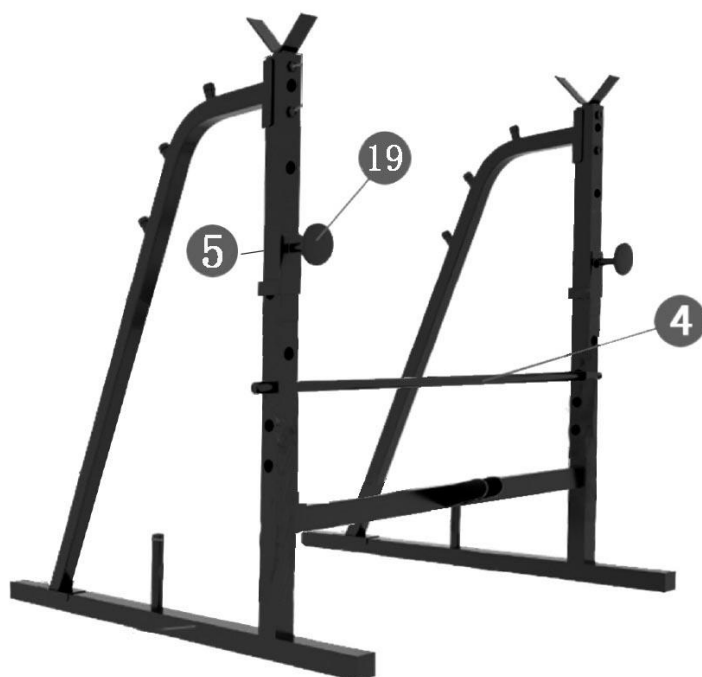
ШАГ 3:

Подсоедините к конструкции наклонные рамы (2), закрепите их при помощи четырёх комплектов (A) – болтов M10x70мм, шайб и контргаяк.



ШАГ 4:

Установите регулятор наклона спинки (4) в отверстия опорных стоек (5). Затем закрепите на стойках (5) крючки (19).



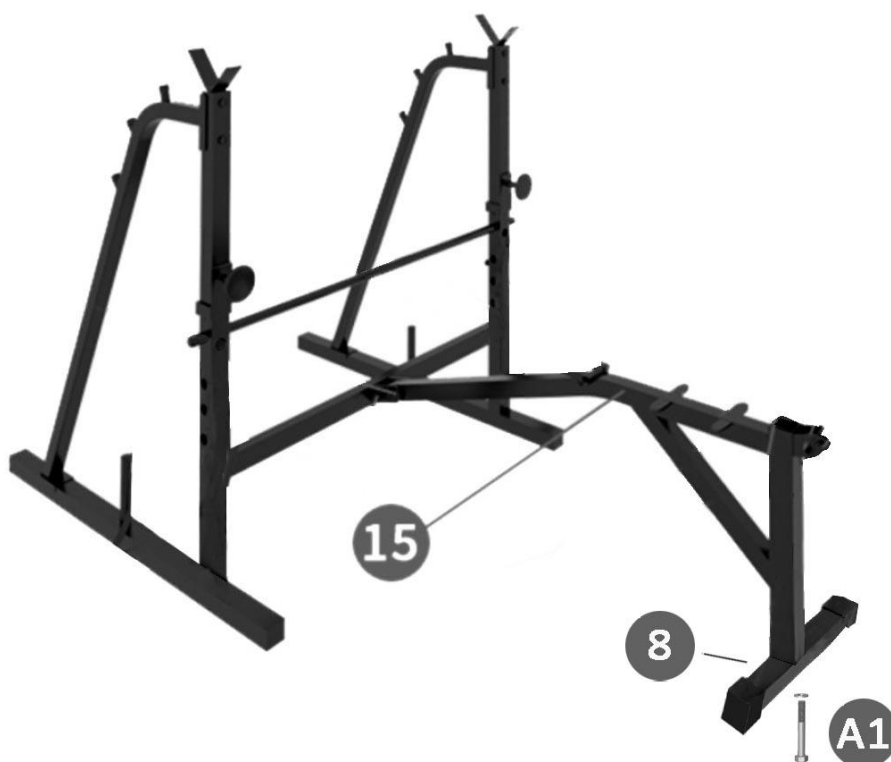
ШАГ 5:

К полученной опорной конструкции подсоедините главную раму (15) и закрепите её при помощи комплекта (E) – болта M8x55мм, шайбы и контргайки. Завершите крепление, установив стопорный штифт (24).



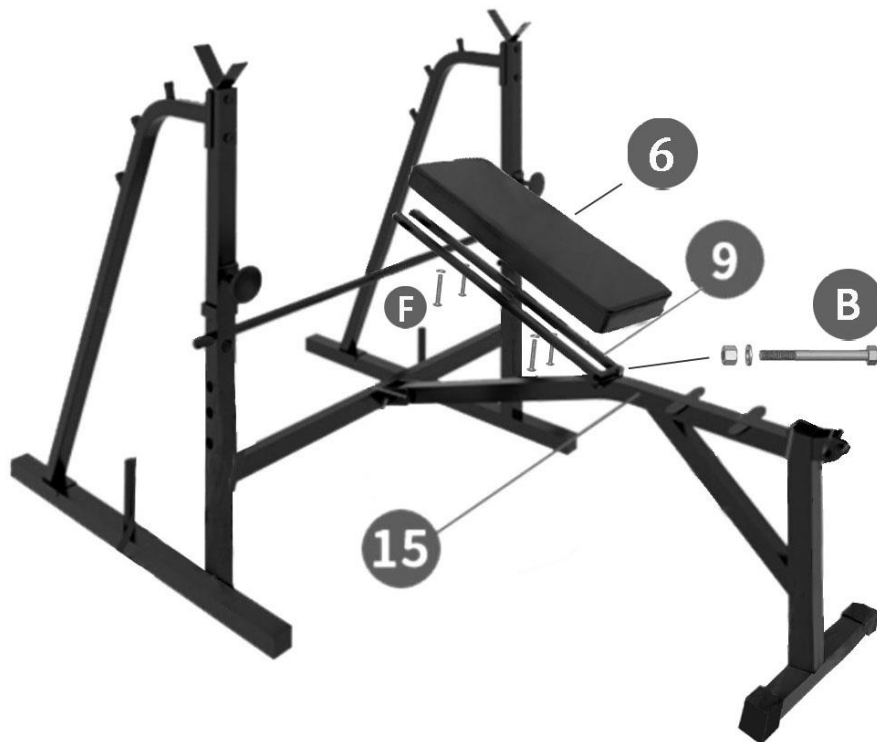
ШАГ 6:

Закрепите на главной раме (15) передний стабилизатор (8) при помощи комплекта (A1) – болта M10x70мм и шайбы.



ШАГ 7:

Прикрепите спинку (6) к держателю (9) при помощи четырёх комплектов (F) – болтов M6x40мм и шайб. Затем полученную конструкцию закрепите на главной раме (15) при помощи крепежа (B) – болта и шайбы.



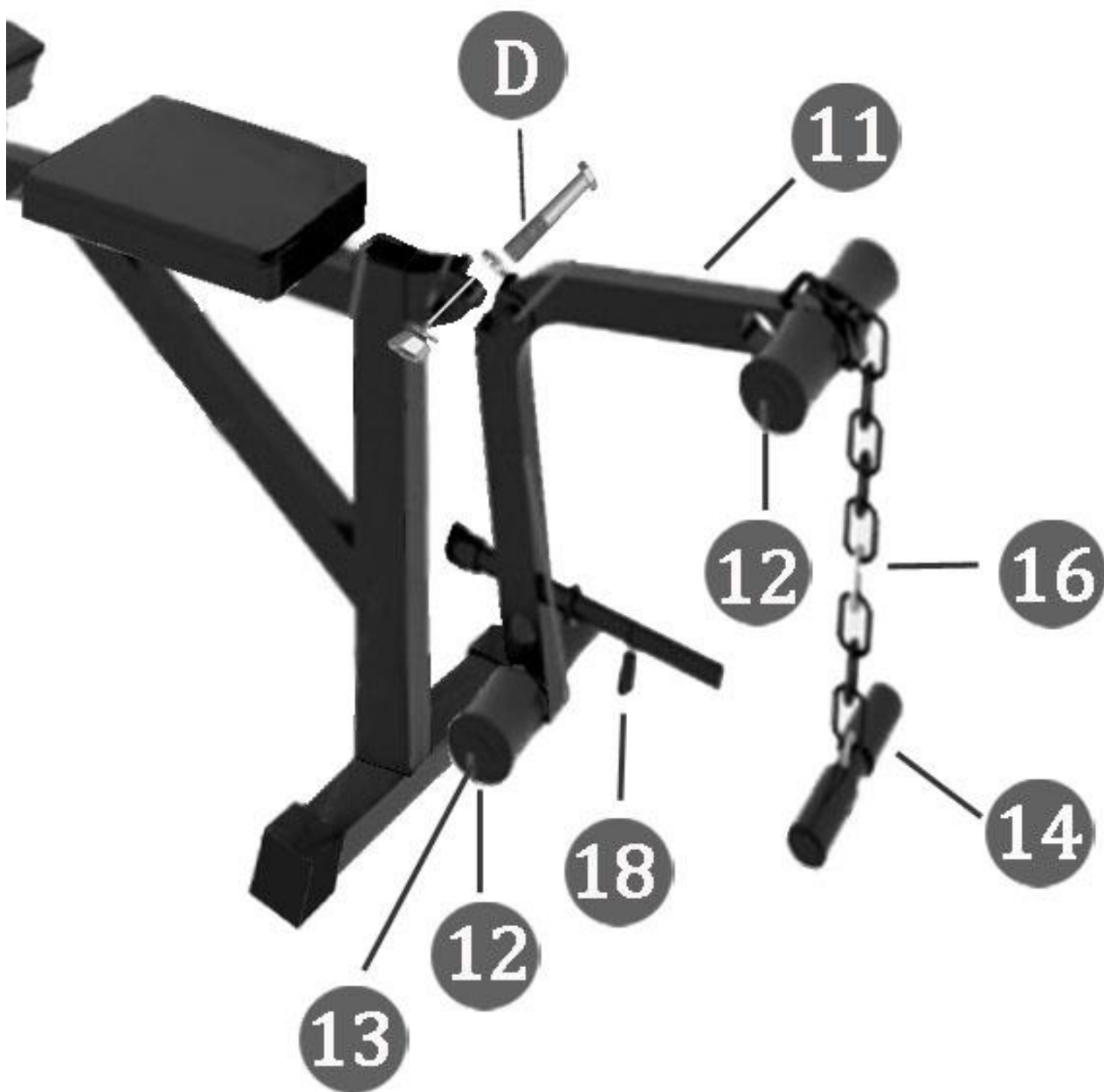
ШАГ 8:

Закрепите сиденье (7) на главной раме при помощи четырёх комплектов (G) – болтов M6x15мм и шайб.



ШАГ 9:

- Прикрепите к главной раме рычаг (11), используя комплект (D) – болт M10x70мм, шайбу и контргайку.
- Установите трубки (13) в отверстия рычага (11), с двух сторон трубок разместите валики (12).
- Используя цепь (16), прикрепите к рычагу (11) ручку для тяги (14).
- Разместите пружинный зажим (18).



ШАГ 10:

Закрепите парту для бицепса (20) на держателе (10) при помощи двух комплектов (С) – болтов М8х16мм и шайб. Затем установите держатель (10) в отверстие главной рамы и зафиксируйте конструкцию при помощи ручки (17).



Советы по работе с тренажёром:

Если рычаг (11) не используется, его рекомендуется зафиксировать при помощи стопорного штифта (23). Чтобы рычаг стал подвижным, достаточно просто вынуть штифт (23). Рычаг используется для упражнений на ноги (сгибание/разгибание ног) и бицепсы, а также с помощью соответствующей ручки на нём можно выполнять тягу руками.



Тренажёр в сборе



ВАРИАНТЫ УПРАЖНЕНИЙ НА ТРЕНАЖЁРЕ



