

## Порядок сборки:

Перед тем как приступить к сборке ознакомьтесь с инструкцией, убедитесь в правильности полученных Вами комплектующих деталей, наличии крепежной фурнитуры и уяснить значение каждой детали.

Для сборки Вам понадобится: отвертка (плоская и крестовая) , ключ для евровинта, либо шуруповерт с крестовой и шестигранной насадками, рулетка.

Начните сборку с закрепления ответных планок петель **008** к боковинам **01** (рис.1). Для этого отсоедините их от петель и закрепите на боковину при помощи шурупов **005** (Рис.2). Места крепления петель отмечены наметками. Далее произведите сборку каркаса шкафа при помощи евровинтов **001** согласно (Рис.3). Уложите собранный каркас лицевой, окромленной, стороной вниз. Замеряйте диагонали и убедитесь в том, что они равны и основания шкафа собрано правильно, в противном случае произведите корректировку: надавив на один из краев большей диагонали в сторону меньшей. Закрепите заднюю стенку **08** к каркасу при помощи гвоздей **003** и молотка. В нижние торцы боковин **01** закрепите подпятники **004** при помощи молотка. Установите шкаф в вертикальное положение. В отверстия **d=5мм**, боковин **01** установите полкодержатели **007** в местах крепления полки **05**. К дверце шкафа **07** закрепите чашки петель при помощи шурупов **005** (Рис 2). Установите дверцы в собранный каркас шкафа, соединив чашки петель и ответные планки между собой и затянув регулировочный винт. Произведите регулировку петель. К дверцам прикрепите ручки **006** . На боковине, противоположной той на которой крепятся петли дверц, установите в отверстия **d=5мм** упоры в виде полкодержателей **007**. Все видимые шляпки евровинта закройте заглушками **002**. Шкаф собран!

Установите собранный шкаф на предусмотренное для него место в Вашем интерьере.

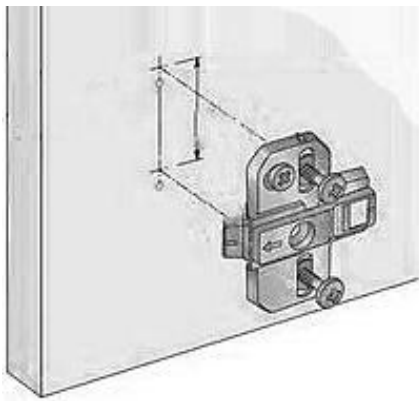


Рис.1

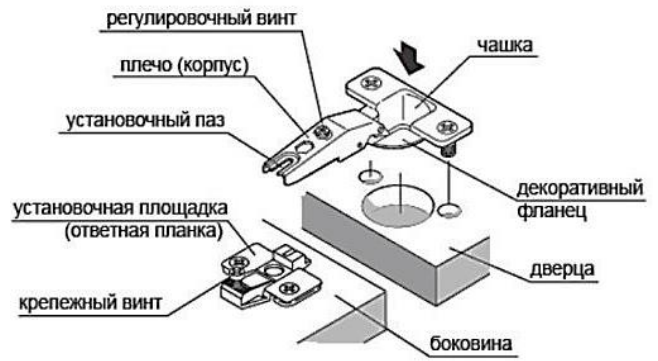
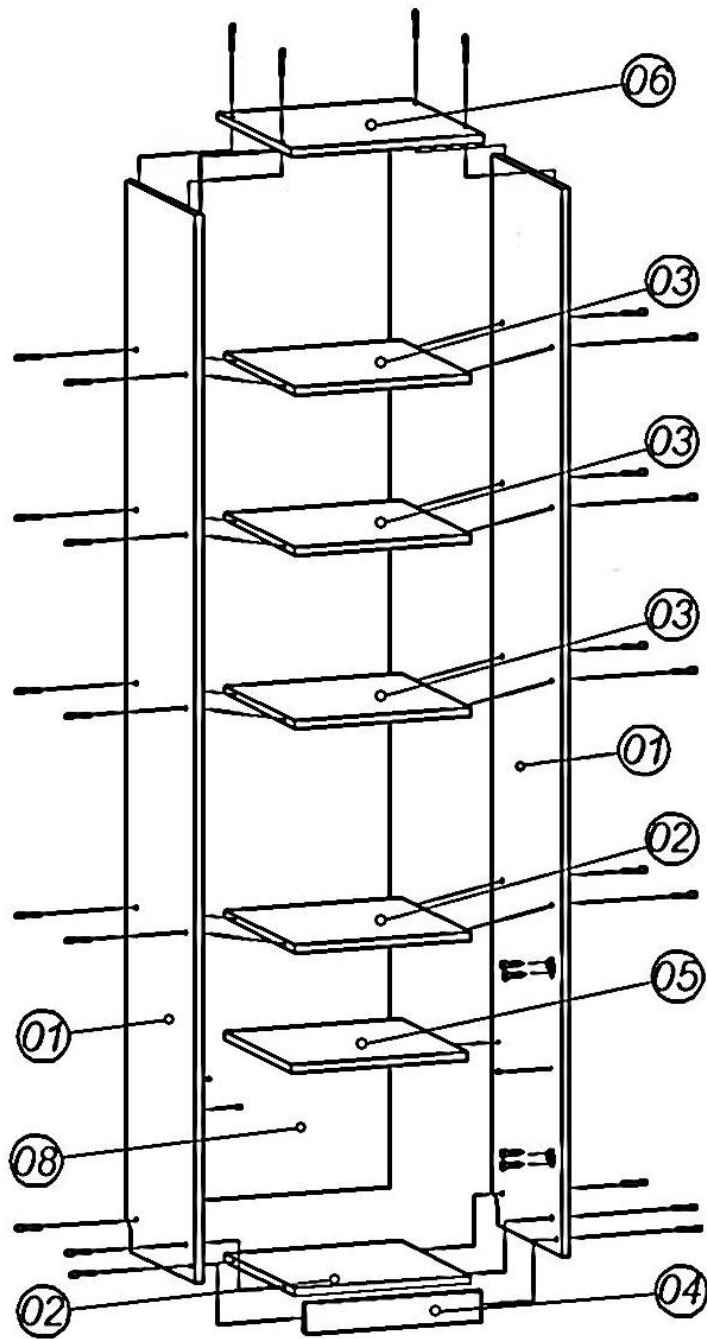


Рис.2



(рис.3).