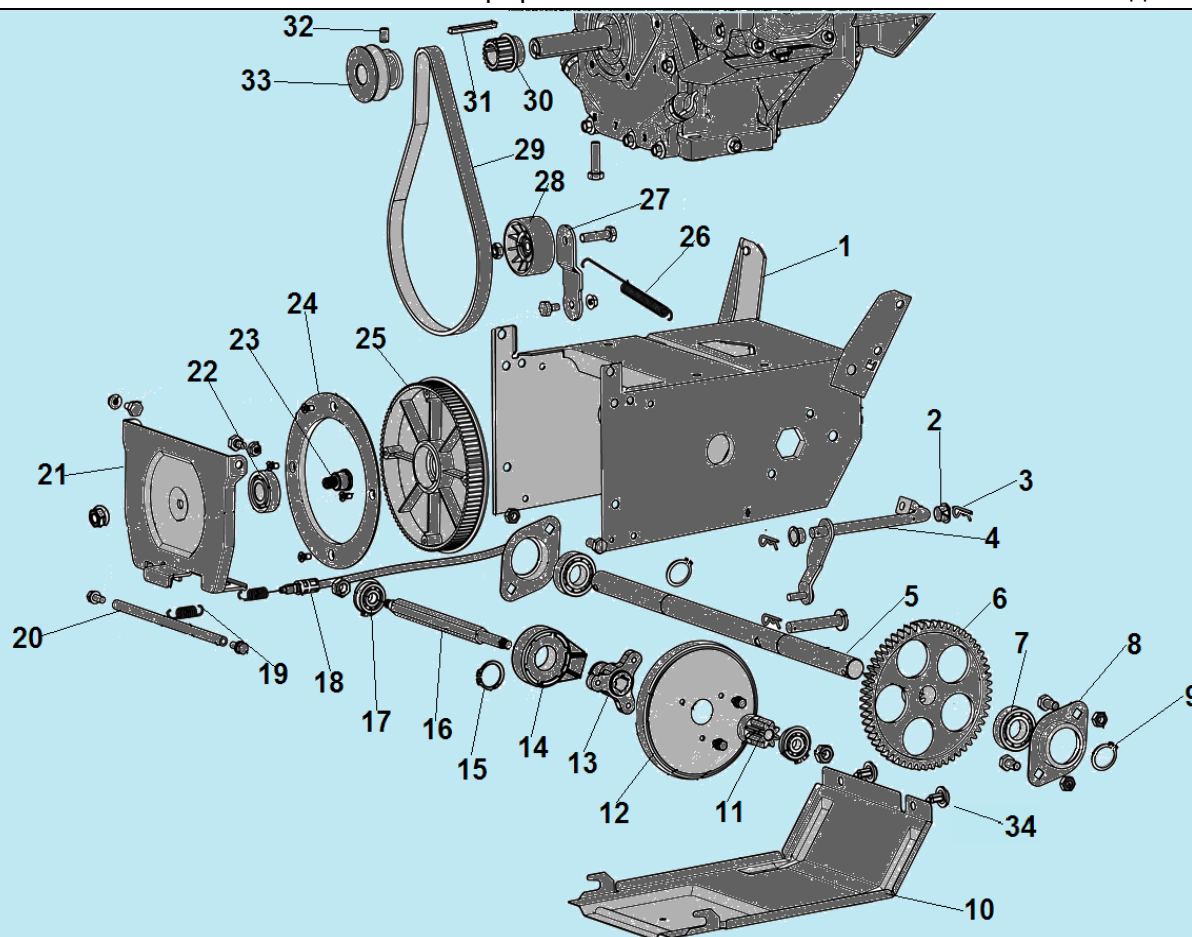
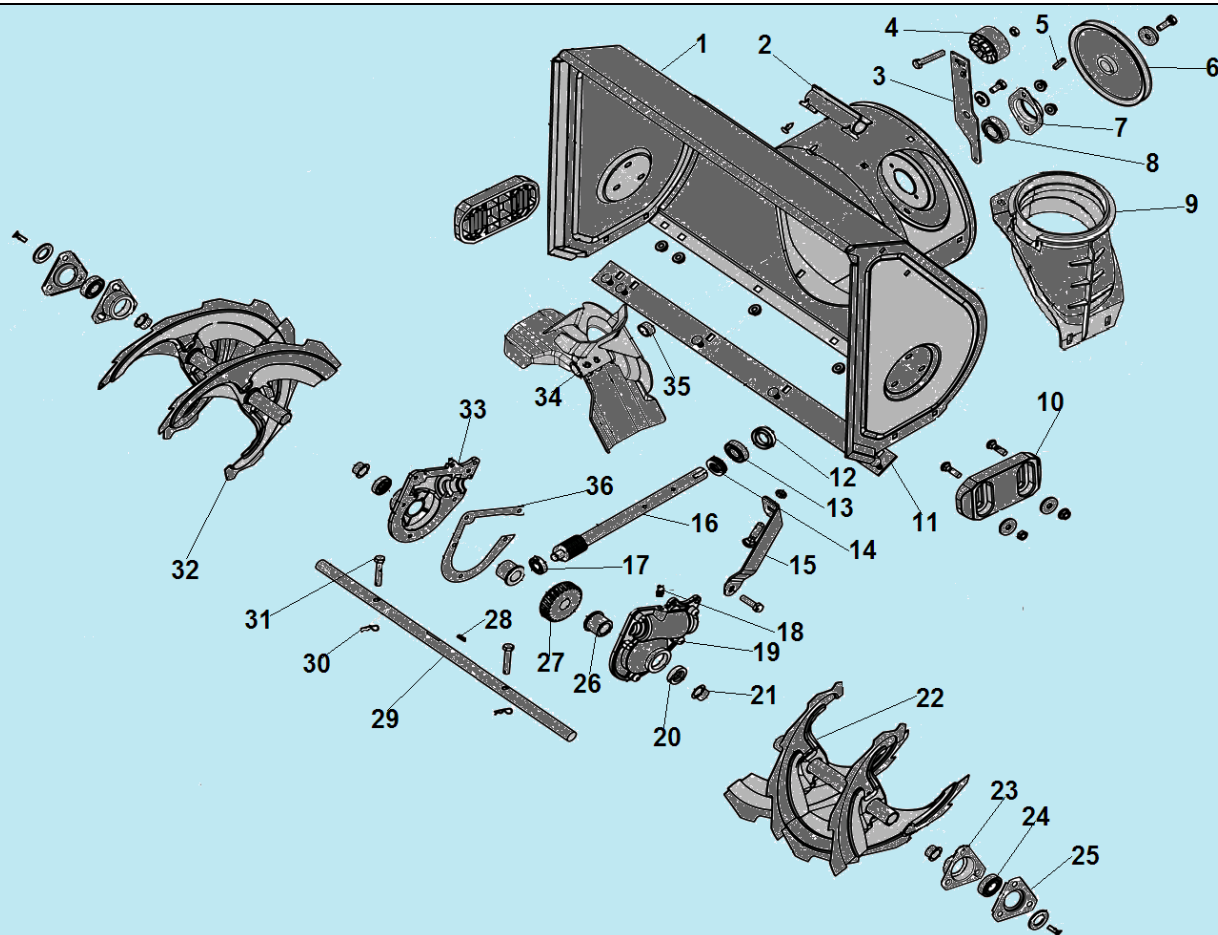


№	Артикул	Наименование	К-во	№	Артикул	Наименование	К-во
1	KCM24D-01C	Кожух шнеков	1	17	KCM24-04	Панель	1
2	KCM22B-02-19	Пружина	1	18	KCM24-04(M4)-2	Рычаг переключения передач	1
3	S880025	Левое колесо комплект	1	19	KCM24-08	Рукоятка поворота желоба	1
4	3LXP665	Ремень привода шнеков	1	20	KCM22B-06	Кожух ремней	1
5	KCM22B-02	Корпус трансмиссии	1	21	KCM24-05CA	Ограничитель ремней	1
6	KCM22B-04	Тяга рычага переключения передач	1	22	KC55-24	Лопатка для чистки желоба	1
7	S880026	Правое колесо комплект	1	23	KCM22A-19	Правая половина кольца крепления желоба	1
8	KCW-03	Стопор колеса	2	24	KCM24-15C	Соединительное кольцо	1
9	KC21-03-02BR	Левая рабочая рукоятка	1	25	KCM22A-18	Пружина кольца	1
10	KCM22B-02-09	Трос включения хода	1	26	KCM22A-17	Левая половина кольца крепления желоба	1
11	KC21-03-02BL	Правая рабочая рукоятка	1	27	KCM24-19	Рассекатель снега	1
12	KC21-03C-05	Ручка рабочей рукоятки	2	28	KCM24-11C	Желоб для выброса снега	1
13	KC21-03C-08	Хомут крепления рычага	2	29	KC55-20S	Козырек желоба	1
14	KC21-03C-04B	Рычаг включения шнека	1	30	KC21-15	Накладка козырька	1
15	KCM22B-05	Трос включения шнека	1	31	KC21-16	Ось крепления козырька	1
16	KC21-03C-06B	Рычаг включения хода	1	32	KC55-18S	Гайка крепления козырька	1

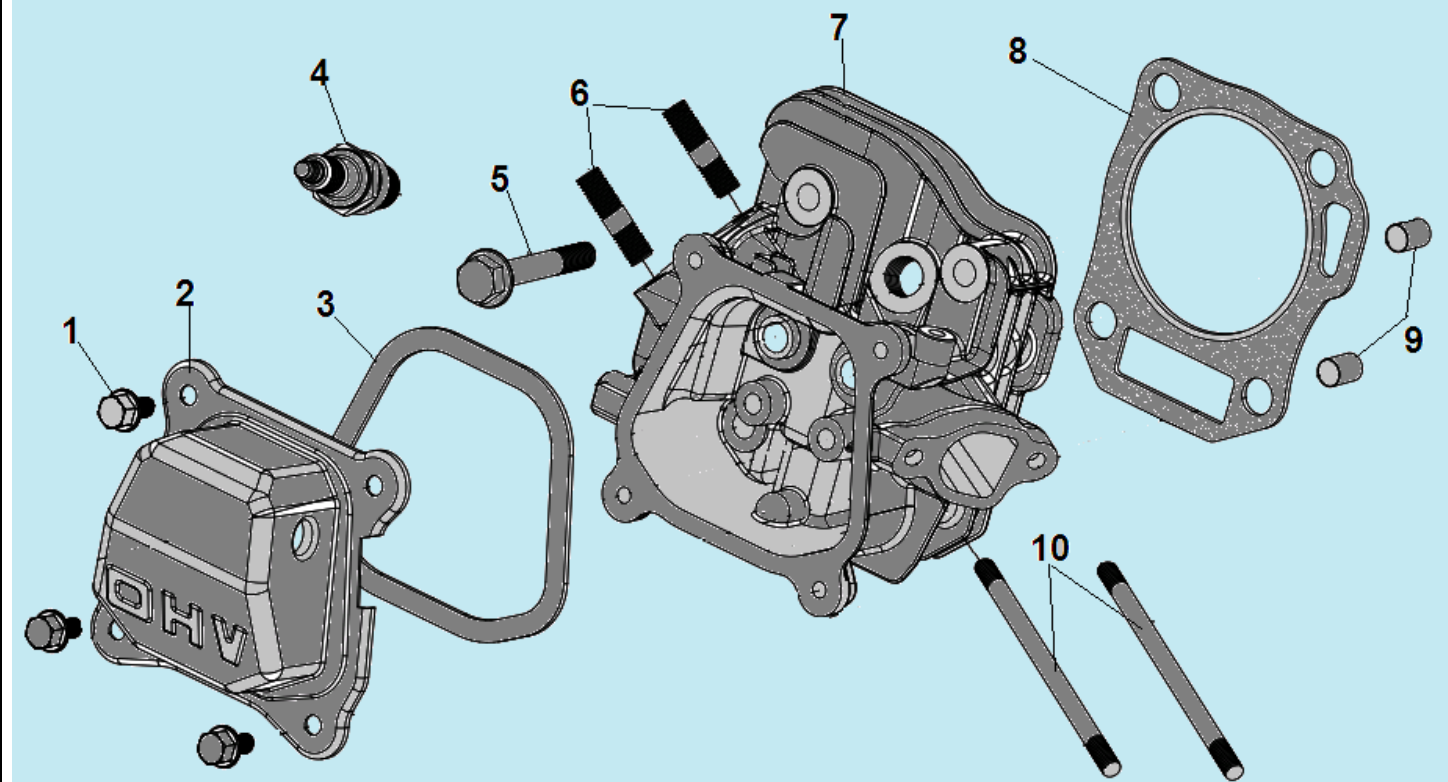


№	Артикул	Наименование	К-во	№	Артикул	Наименование	К-во
1	KCM22B-02-01	Корпус трансмиссии	1	18	KCM22B-02-09	Трос хода	1
2	KCM22B-02-02	Втулка вилки колеса фрикциона	2	19	KC22B-07	Возвратная пружина	1
3	S03*00493	Шплинт	3	20	KCM22B-02-10	Ось крепления суппорта	1
4	KCM22B-02-02	Вилка колеса фрикциона	1	21	KCM22B-02-11	Суппорт шкива хода	1
5	KCM22B-02-04A	Вал привода колес	1	22	120090010172	Подшипник 6204	1
6	KCM22B-02-05	Шестерня вала привода колес	1	23	KCM22B-02-14	Вал шкива хода	1
7	804029	Подшипник 6004	2	24	KCM22B-02-13	Накладка шкива хода	1
8	KCM24-02C-23	Корпус подшипника	2	25	KCM22B-02-15	Шкив привода хода	1
9	GB/T894.1-1986	Стопорное кольцо A20	2	26	KCM22B-02-19	Пружина кронштейна	1
10	KCM22B-02-07A	Поддон корпуса трансмиссии	1	27	KCM22B-02-18	Кронштейн ролика	1
11	KC21-02-25	Шестерня вала фрикциона	1	28	KC55-02-21	Ролик натяжения ремня	1
12	KC21-02-11A	Фрикционное колесо	1	29	700-5M-14	Ремень привода хода	1
13	KC21-02-12B	Крестовина вала фрикциона	1	30	KCM22B-02-17	Шкив ремня привода хода	1
14	KC21-02-13	Подшипник вала фрикциона	1	31	4,7x4,7x60	Шпонка	1
15	GB/T894.1-1986	Стопорное кольцо 25	1	32	GB/T 78-2000	Винт M8x8	1
16	KCM22B-02-08	Шестигранный вал	1	33	KCM22B-02-16	Шкив привода шнека	1
17	GB/T276-1994	Подшипник 6200N	2	34	KCW-04	Клипса распорная	2

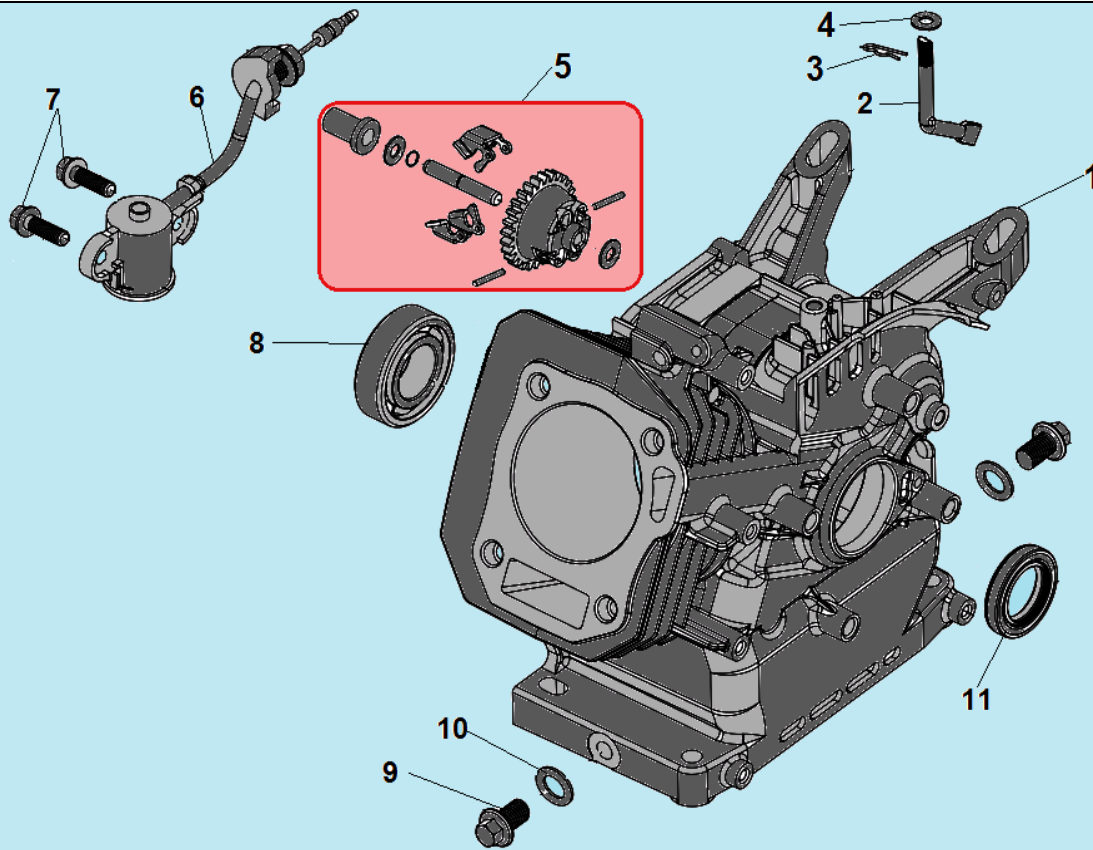


№	Артикул	Наименование	К-во	№	Артикул	Наименование	К-во
1	KCM24-01B-03A	Кожух шнеков	1	19	KC55-01-08	Правая половина корпуса редуктора	1
2	KC55-01-21	Кронштейн крепления лопатки	1	20	OS-30X19X7	Сальник 19x30x7	2
3	KCM22B-01-1	Кронштейн ролика ремня шнека	1	21	KC55-01-06	Втулка шнека	4
4	KC55-02-21A	Ролик натяжения ремня шнека	1	22	KCM24-01-13A	Правый шнек	1
5	S0700761	Шпонка 6x6x18	1	23	KCM24-01C-04	Наружный корпус подшипника	1
6	KCM24-01-22	Шкив ремня шнека	1	24	804028	Подшипник 6203	2
7	KCM24-02C-23	Корпус подшипника	1	25	KCM24-01C-05	Внутренний корпус подшипника	2
8	804029	Опорный подшипник 6004 вала редуктора	1	26	KC55-01-09A	Втулка вала шнека	2
9	KCM24-01C-07	Опора крепления желоба	1	27	KC55-01-13A	Шестерня редуктора	1
10	KC26-01-02	Полозок кожуха шнеков	1	28	S0700761	Шпонка 6x6x18	1
11	KCM24-01-19A	Накладка кожуха	1	29	KCM24-01-09A	Вал шнека	1
12	980203573	Сальник 20x35x7	1	30	KC55-29	Шплинт срезного болта	1
13	804029	Подшипник 6004	1	31	556-02-150	Срезной болт*	1
14	BE-51104	Упорный подшипник	1	32	KCM24-01-08A	Левый шнек	1
15	KCM24-01-14	Кронштейн редуктора	1	33	KC55-01-14	Левая половина корпуса редуктора	1
16	KCM24-01-05A	Вал редуктора с червяком	1	34	KCM24-01C-06	Крыльчатка выброса снега	1
17	O3090010020	Подшипник 6001	1	35	KCM22B-01-8	Распорная втулка	1
18	JB/T7940.2-1995	Болт M10x1	1	36	KC55-01-12	Прокладка редуктора	1

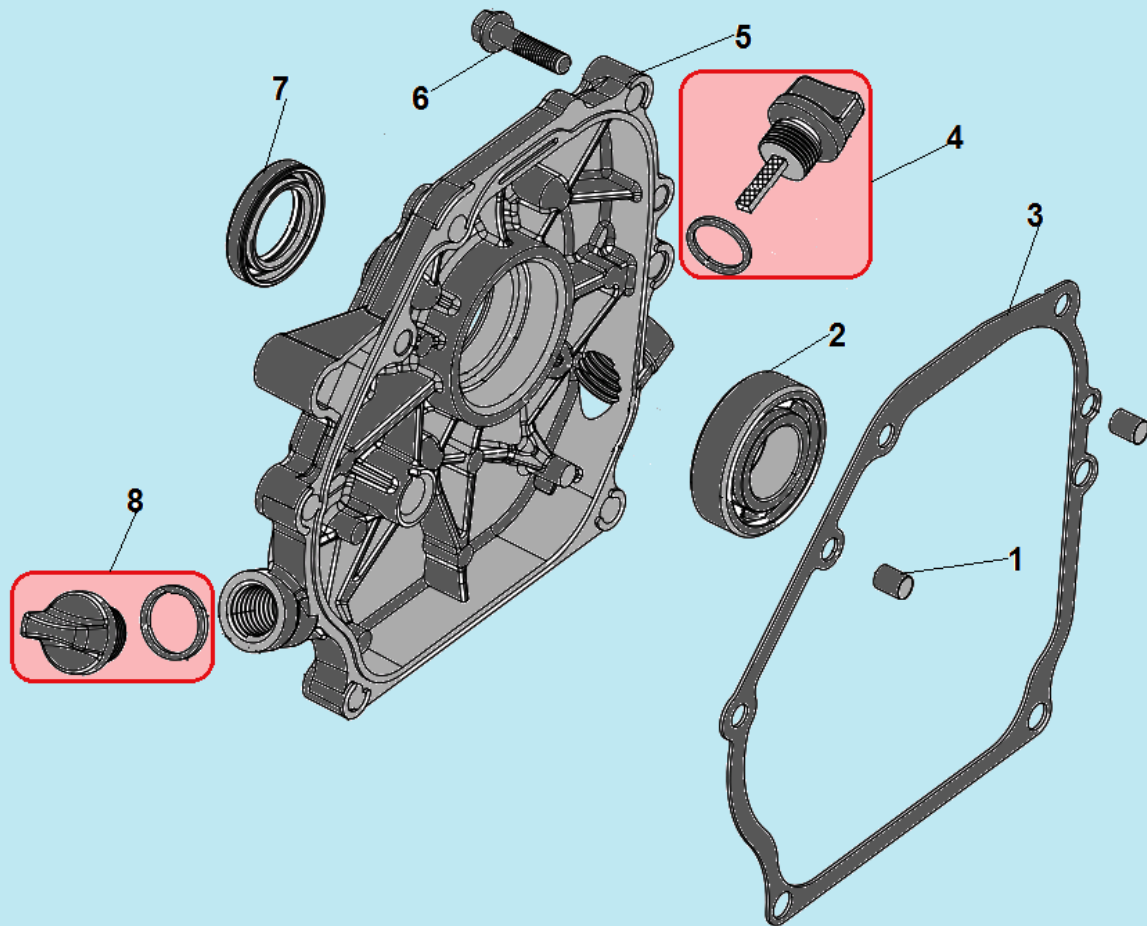
*В заводской комплектации болт крепится шплинтом, болт 556-02-150 крепится гайкой (поставляется в комплекте)



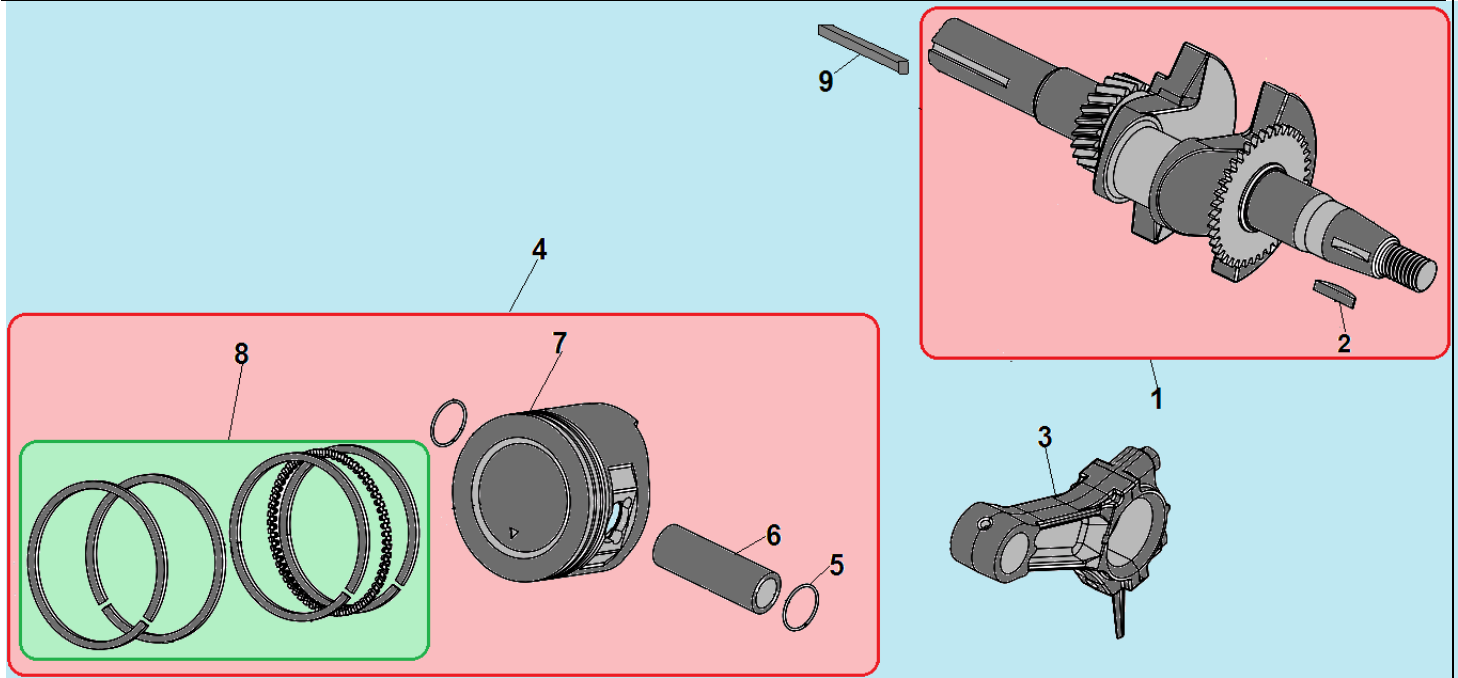
№	Артикул	Наименование	К-во	№	Артикул	Наименование	К-во
1	380140215-0003	Болт М6х14	4	6	380180098-0001	Шпилька М8х34	2
2	DAA003	Крышка клапанов	1	7	DVA001	Головка цилиндра	1
3	DA03B000/ 012020001100	Прокладка крышки клапанов	1	8	012020008100	Прокладка головки цилиндра	1
4	F7RTC	Свеча зажигания	1	9	380600117-0001	Штифт 10х14	2
5	380140336-0001	Болт М8х60	4	10	380180093-0001	Шпилька М6х113,5 мм	2



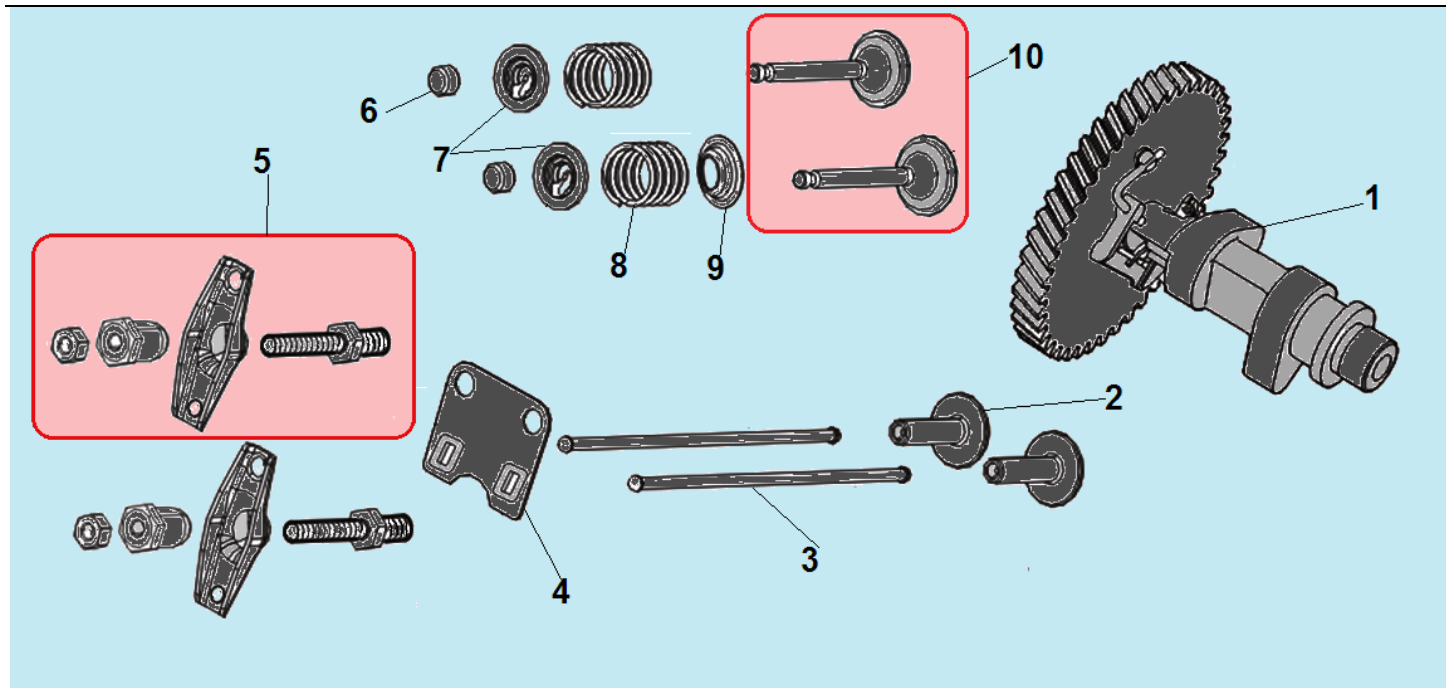
№	Артикул	Наименование	К-во	№	Артикул	Наименование	К-во
1	110810005-0001	Картер	1	7	380140215-0003	Болт М6х14	2
2	171630001-0001	Ось регулятора оборотов	1	8	521010010501	Подшипник 6205	1
3	381350004-0001	Шплинт	1	9	110260025-0001	Болт М10х15	2
4	380450531-0001	Шайба	1	10	380450514-0001	Шайба 10х16х1,5	2
5	171750002-0001/ ФАК000	Центробежный регулятор	1	11	DAC010/ 380650347-0001	Сальник 25х41,25х6	1
6	281850150-0001	Датчик уровня масла	1				



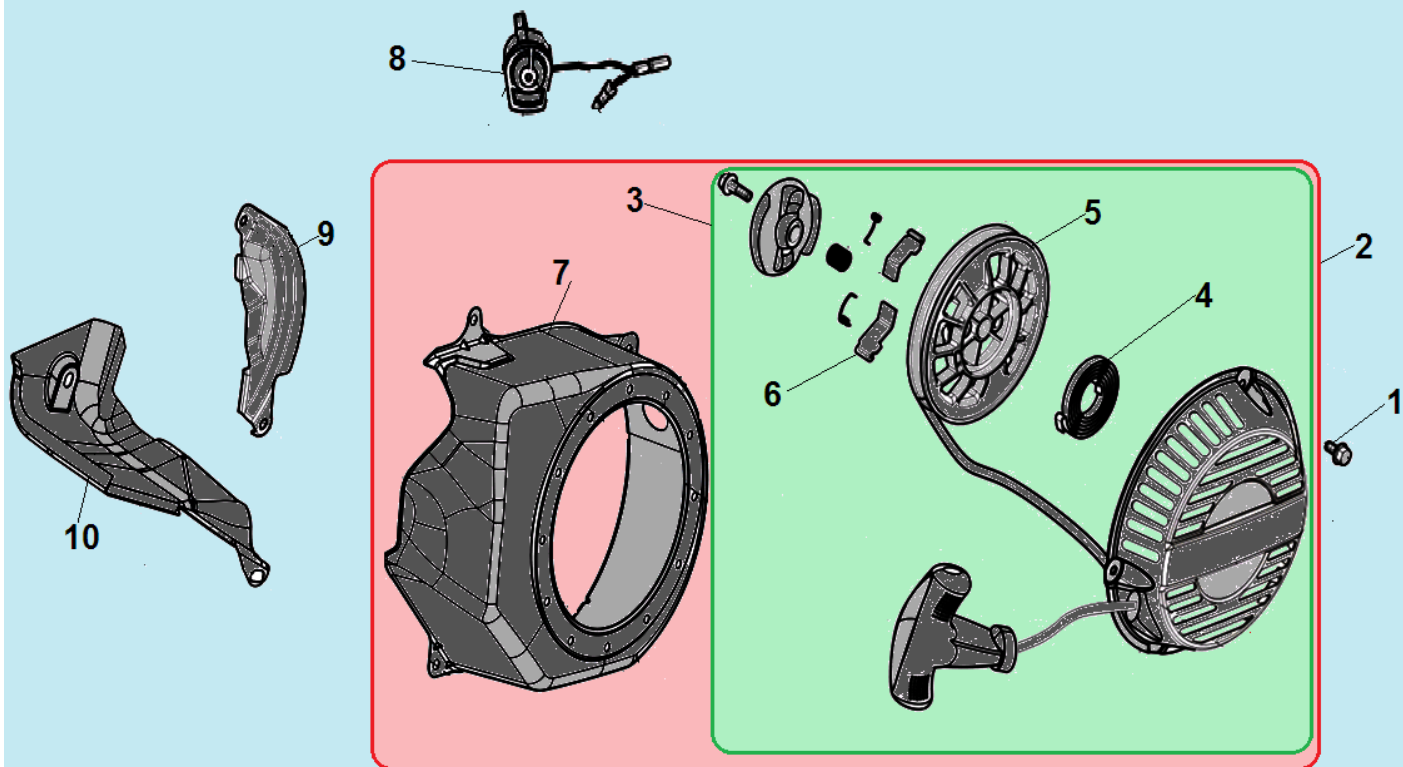
№	Артикул	Наименование	К-во	№	Артикул	Наименование	К-во
1	380600120-0001	Штифт 8x14	2	5	DAA002	Крышка картера	1
2	521010010501	Подшипник 6205	1	6	380140028-0004	Болт М8x32	5
3	DAV005	Прокладка крышки картера	1	7	DAC010/ 380650347-0001	Сальник 25x41,25x6	1
4	110690096-0004	Щуп уровня масла	1	8	110690096-0004	Щуп уровня масла	1



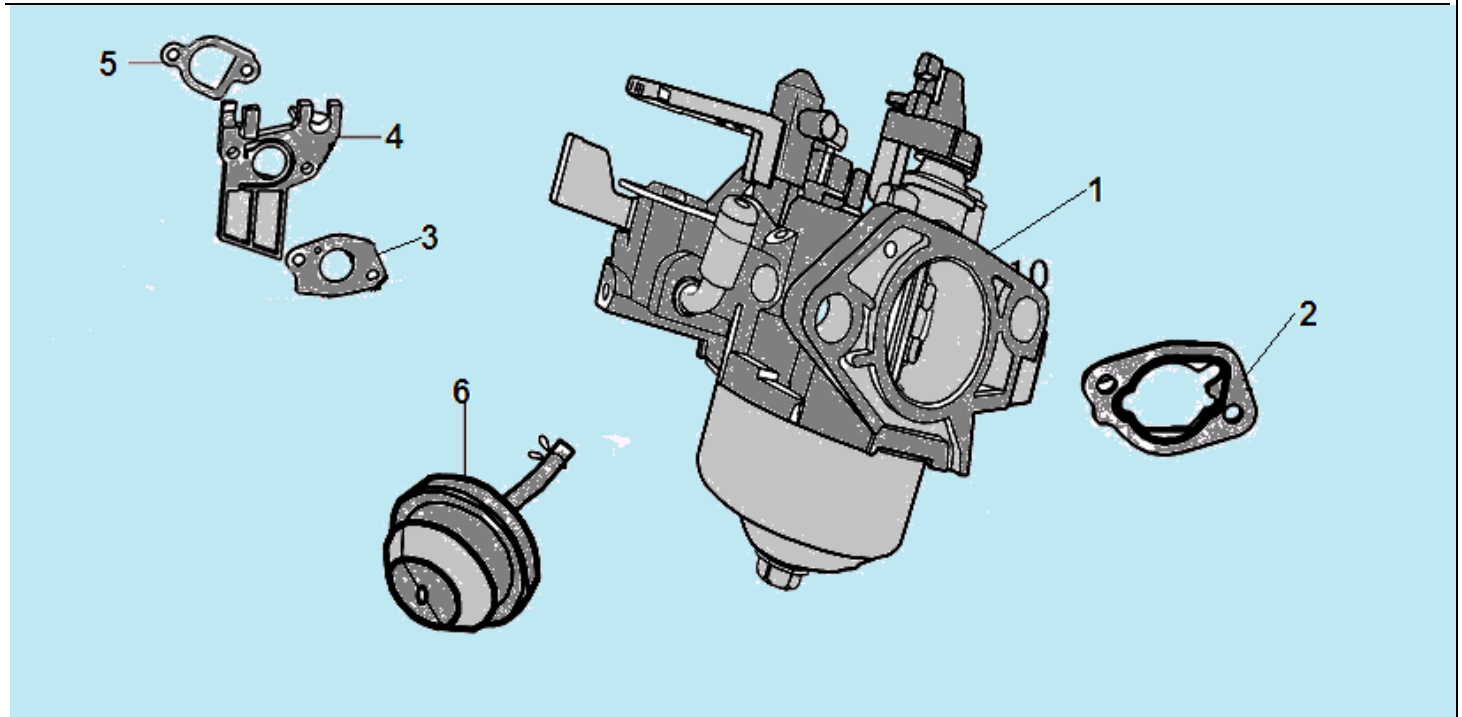
№	Артикул	Наименование	К-во	№	Артикул	Наименование	К-во
1	130290128-0001	Коленвал	1	6	130060031-0001	Палец поршня 18x54 мм	1
2	380620050-0001	Шпонка маховика 12x4x5,5 мм	1	7	130030081-0001	Поршень 68x54 мм	1
3	DCK002	Шатун	1	8	DAF001	Кольцо поршневое 68x1,5 мм комплект	1
4	TW00040011	Поршень 68x54мм комплект	1	9	380620040-0001	Шпонка 4,7x4,7x70 мм	1
5	380560056-0001	Стопорное кольцо	2				



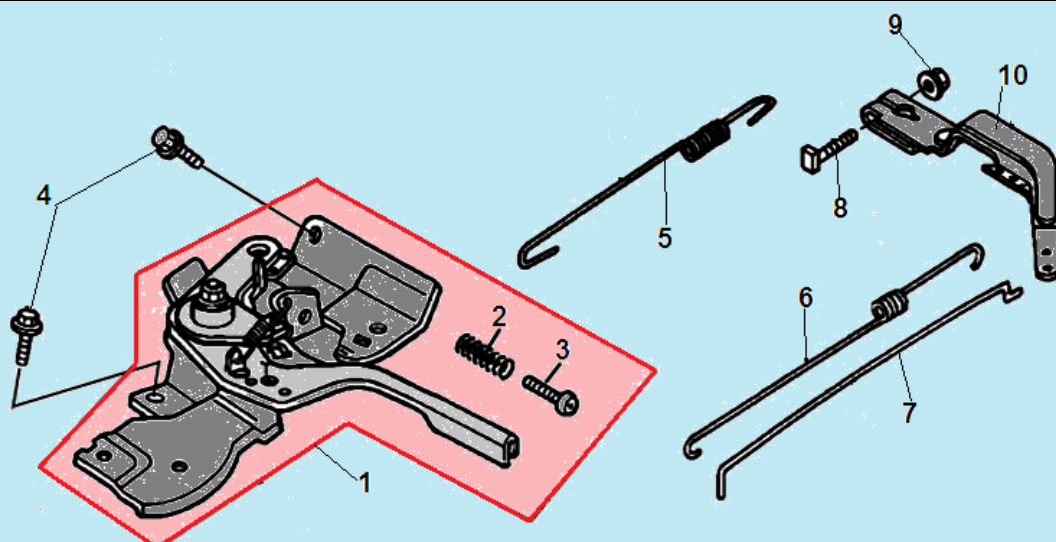
№	Артикул	Наименование	К-во	№	Артикул	Наименование	К-во
1	140020114-0001/ DBF005	Распредвал	1	6	140320001-0001	Колпачок клапана	2
2	140690002-0001	Тарелка толкателя клапана	2	7	140380017-0001	Сухарь клапана	2
3	DAF015	Толкатель (штанга) клапана	2	8	140340022-0001	Пружина клапана	2
4	DAF003	Направляющая толкателей	1	9	DAA004	Маслосъемный колпачок	1
5	140450022-0001/ DAF004	Коромысло клапана комплект	2	10	500550024-0001	Комплект клапанов	1



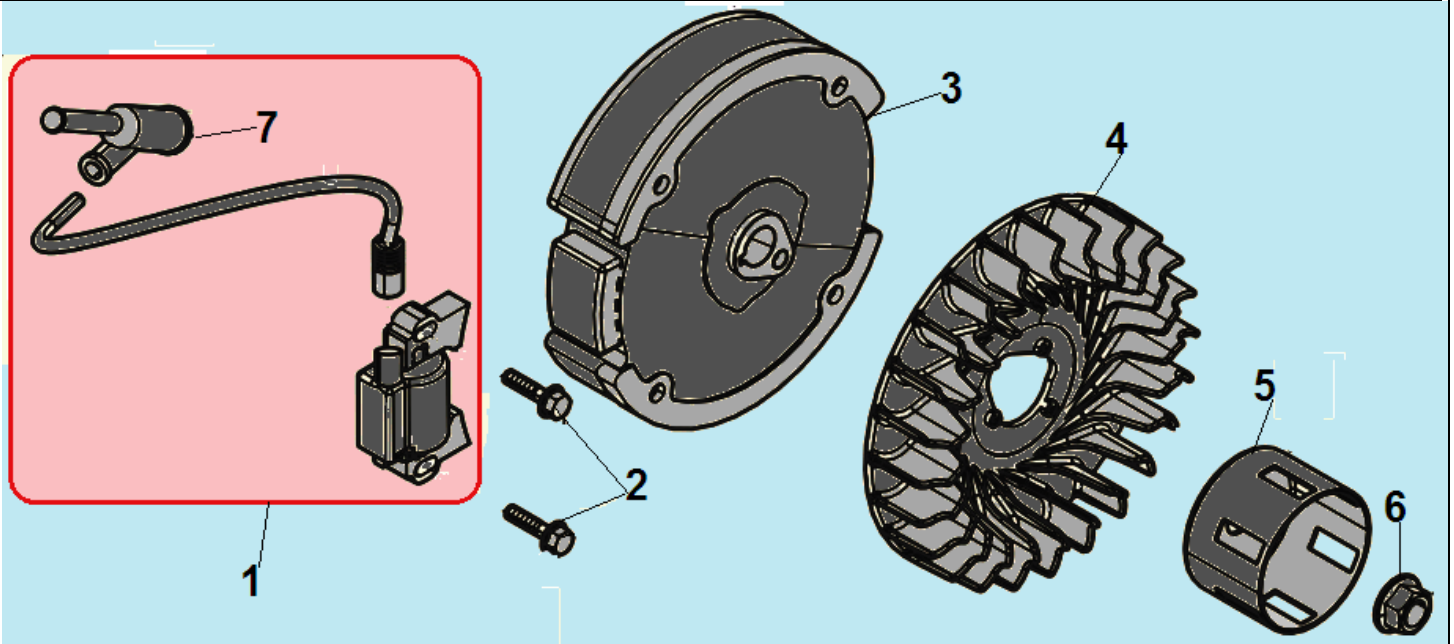
№	Артикул	Наименование	К-во	№	Артикул	Наименование	К-во
1	380140089-0003	Болт М6х8	3	6	193540003-0001	Собачка стартера	2
2	193490158-0001	Стартер в сборе с кожухом	1	7	160210006-0005	Кожух маховика	1
3	193500065-0001	Стартер в сборе	1	8	271660028-0001	Выключатель зажигания	1
4	193340018-0001	Возвратная пружина	1	9	160200011-0001	Накладка картера	1
5	DBJ003	Барабан стартера	1	10	160190004-0001	Накладка картера	1



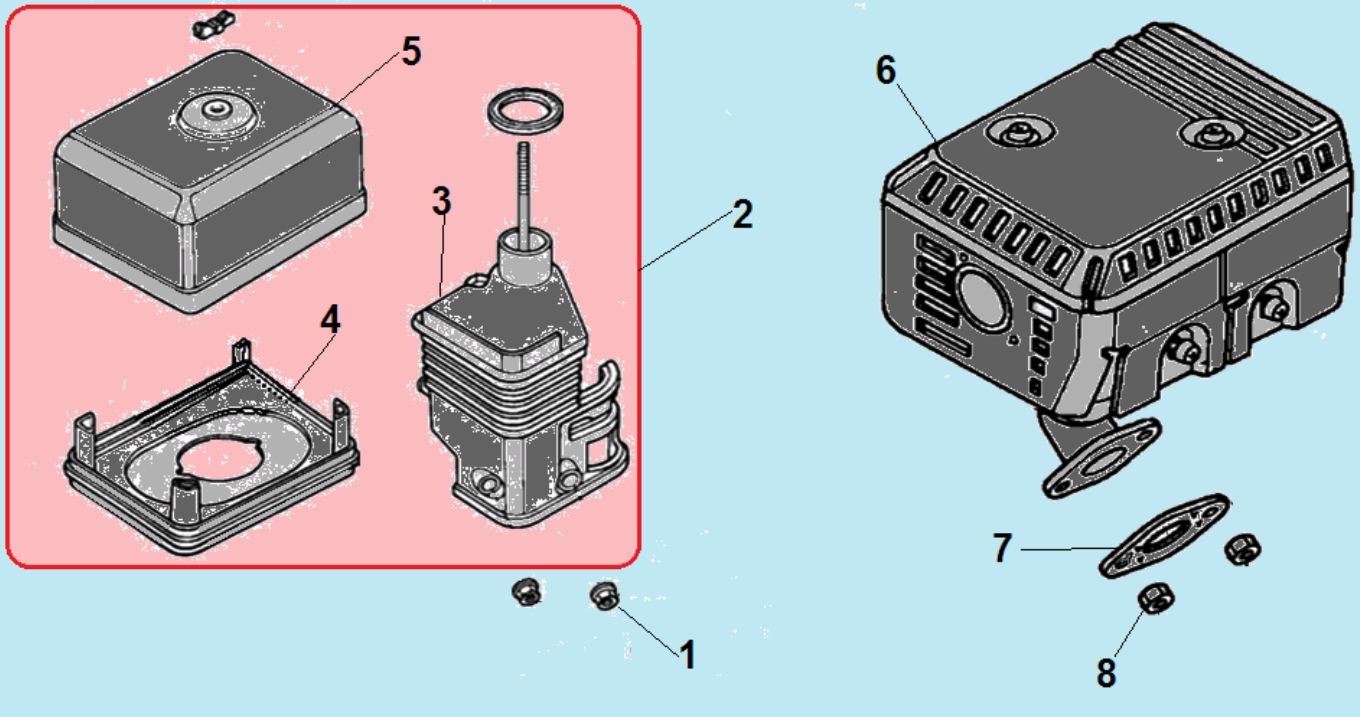
№	Артикул	Наименование	К-во	№	Артикул	Наименование	К-во
1	170021087-0001	Карбюратор	1	4	FBC005	Теплоизолятор	1
2	170430065-0001	Прокладка под корпус фильтра	1	5	DAV007	Прокладка под теплоизолятор	1
3	DAV006	Прокладка под карбюратор	1	6	173390001-0001	Праймер	1



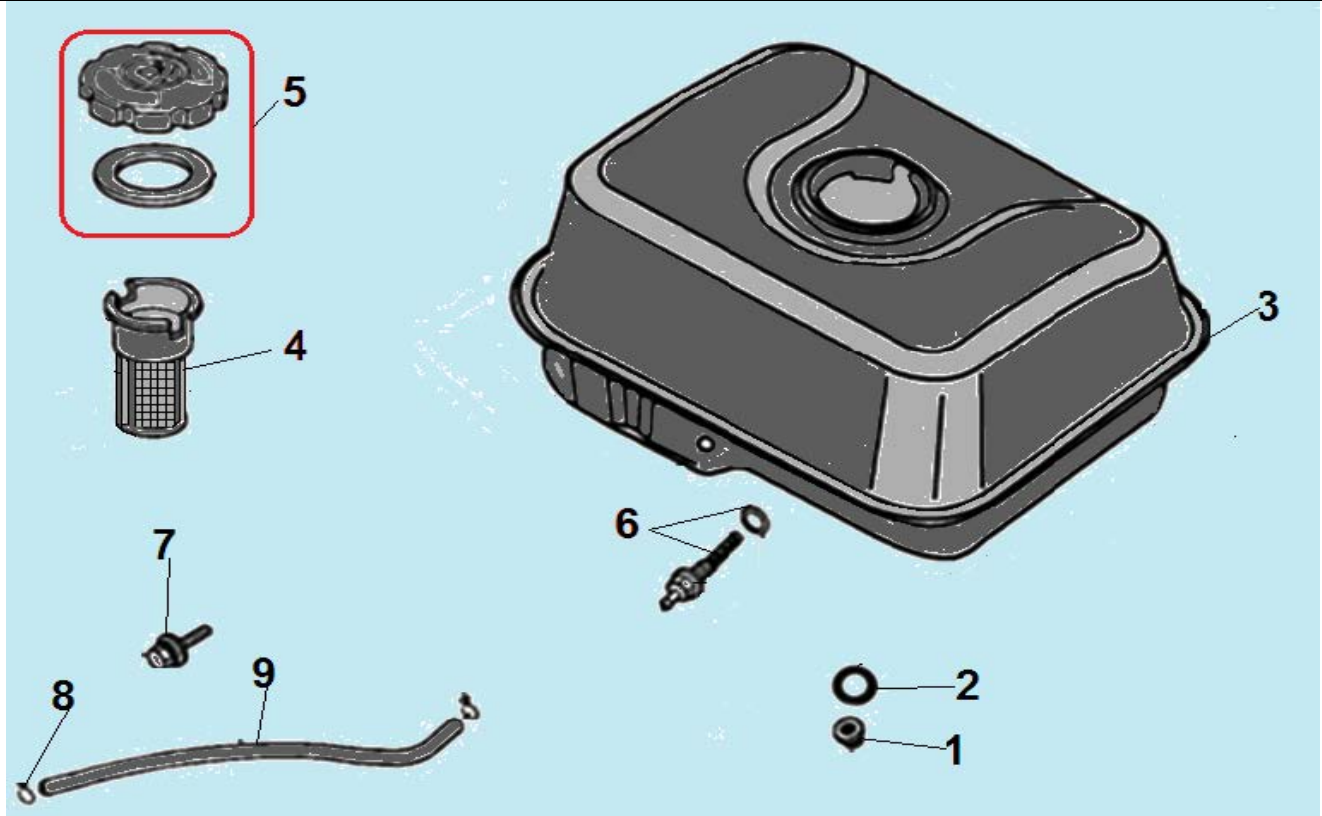
№	Артикул	Наименование	К-во	№	Артикул	Наименование	К-во
1	171680028-0001	Рычаг регулировки оборотов комплект	1	6	171610002-0001	Пружина тяги	1
2	171660001-0001	Пружина	1	7	171590002-0001	Тяга рычага регулятора	1
3	380200017-0005	Болт М5х35	1	8	380250002-0001	Болт М6х21	1
4	380140011-0004	Болт М6х10	2	9	380370048-0001	Гайка М6	1
5	171600015-0001	Пружина рычага	1	10	171620001-0001	Рычаг регулятора оборотов	1



№	Артикул	Наименование	К-во	№	Артикул	Наименование	К-во
1	270920180-0001	Магнето	1	5	DAJ001	Стакан маховика	1
2	380140102-0004	Болт М6х25	2	6	380370051-0001	Гайка М14х1,5	1
3	270020097-0001	Маховик	1	7	270950042-0001	Колпак свечи	1
4	DA05C008	Крыльчатка маховика	1				



№	Артикул	Наименование	К-во	№	Артикул	Наименование	К-во
1	380370048-0001	Гайка М6	2	5	180070096-0001	Крышка фильтра	1
2	180020338-0001	Корпус комплект	1	6	180570798-0001	Глушитель	1
3	180280001-0001	Держатель фильтра	1	7	180650065-0001	Прокладка глушителя	1
4	180330018-0001	Опора фильтра	1	8	380340005-0005	Гайка М8	2



№	Артикул	Наименование	К-во	№	Артикул	Наименование	К-во
1	380370048-0001	Гайка М6	2	6	DVC033	Штуцер шланга с топливным фильтром	1
2	380920086-0001	Прокладка	1	7	380140102-0004	Болт М6х25	1
3	012020003741	Бак топливный жёлтый	1	8	380950188-0001	Хомут шланга	2
4	170720001-0001	Фильтр сетчатый	1	9	380750186-0002	Шланг топливный	1
5	170870040-0001	Крышка топливного бака	1				