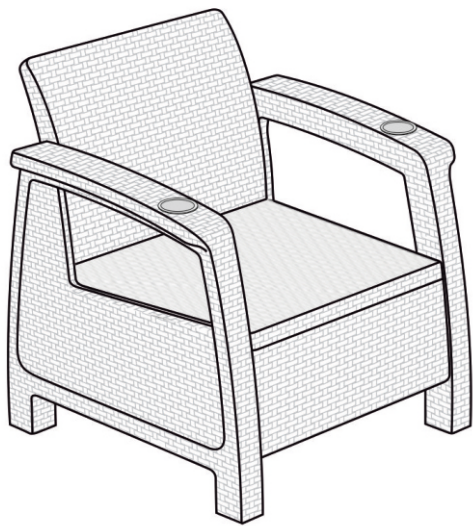


ИНСТРУКЦИЯ ПО СБОРКЕ КРЕСЛА



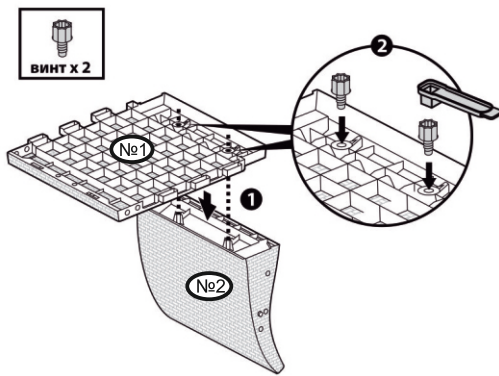
Комплектующие



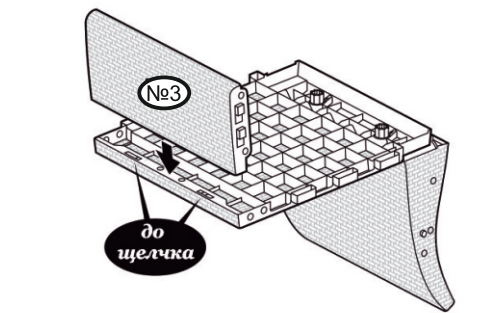
*Ключ используется в качестве отвёртки(плоская лопатка) и гаечного ключа (квадрат)

*Запасные белые винты - 2шт.

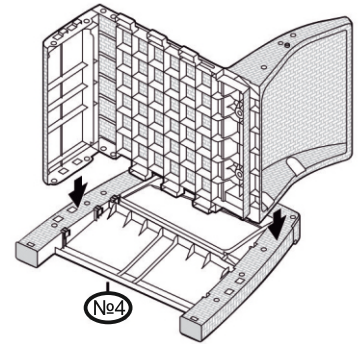
*Запасной ключ - 1шт.



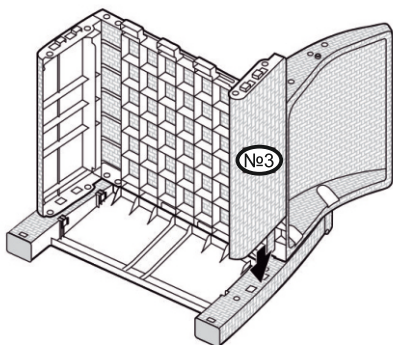
1 Соединить сиденье №1 со спинкой №2 двумя белыми винтами.



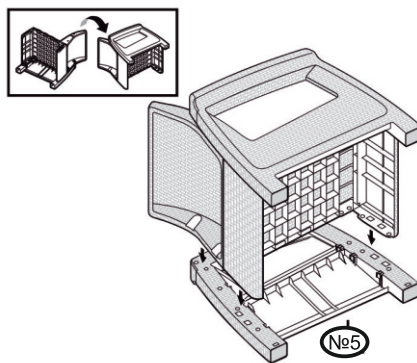
2 Установить первую накладку №3 до щелчка



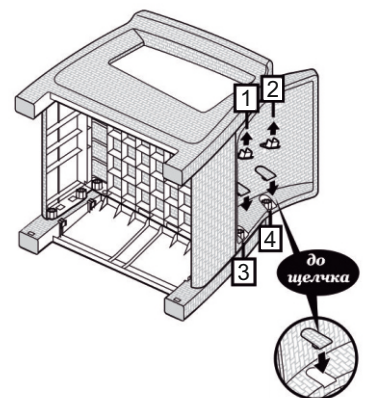
3 Соединить конструкцию с правой ножкой №4, пятью белыми винтами. Затянуть ключом.



4 Установить вторую накладку №3 до щелчка и закрепить двумя белыми винтами. И затянуть ключом.



5 Соединить конструкцию с левой ножкой №5, пятью белыми винтами и двумя винтами сверху. Затянуть ключом.



6 Сзади спинки вставить 4 заглушки согласно маркировке на них.

* Претензии по недовложению принимаются только при наличии данного вкладыша

* Претензии по качеству комплектующих деталей принимаются только при наличии фото с этикеткой

Ф.И.О. сборщика: _____

Дата: _____

Подпись: _____