



# РУКОВОДСТВО ПО ЭКСПЛУАТАЦИИ

## SAUNOVA 2.0 CONTACTOR UNIT



Не предназначена для использования в США, Канаде и Мексике.

РУССКИЙ

# СОДЕРЖАНИЕ

Знакомство с Saipova 2.0.....	3
Меры предосторожности.....	3
Техническая схема.....	4
Дополнительный блок мощности .....	6
Главный переключатель блока мощности .....	7



ПРОЧИТЕ РУКОВОДСТВО  
И ОЗНАКОМЬТЕСЬ С  
ВАЖНЫМИ УКАЗАНИЯМИ



НЕ НАКРЫВАЙТЕ ПЕЧЬ –  
ЭТО МОЖЕТ ПРИВЕСТИ К  
ВОЗГОРАНИЮ

Поздравляем с приобретением пульта управления Saunova 2.0!

Функционал пульта управления Saunova 2.0 сделает ваше посещение сауны еще более комфортным. Он позволяет регулировать температуру, влажность, вентиляцию и освещение. Интерфейс пульта управления Saunova 2.0 может быть выносным или встроенным в блок мощности.

Приведенная далее информация содержит указания по настройке параметров пульта управления. Пожалуйста, внимательно прочитайте эту инструкцию перед использованием устройства. Ознакомление с основными функциями позволит сделать посещение сауны максимально приятным.

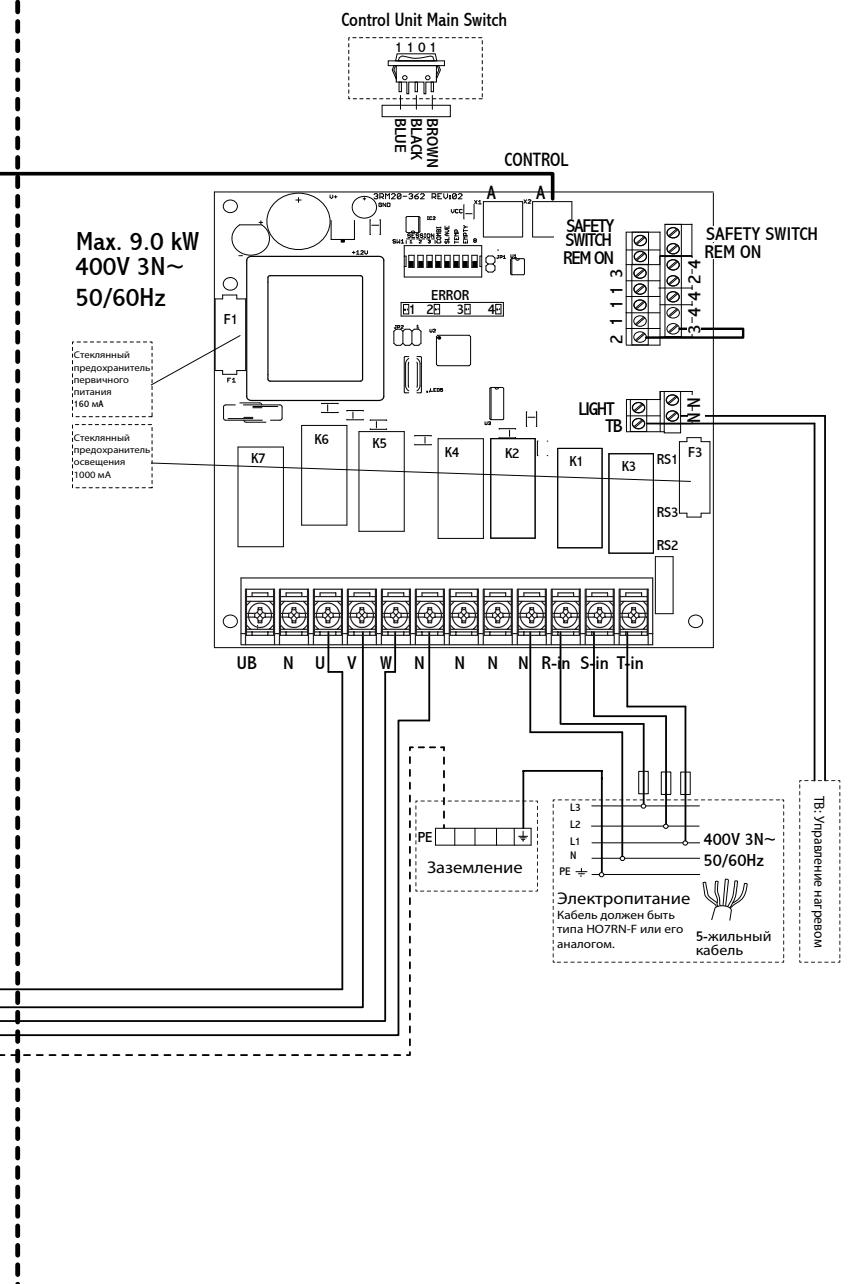
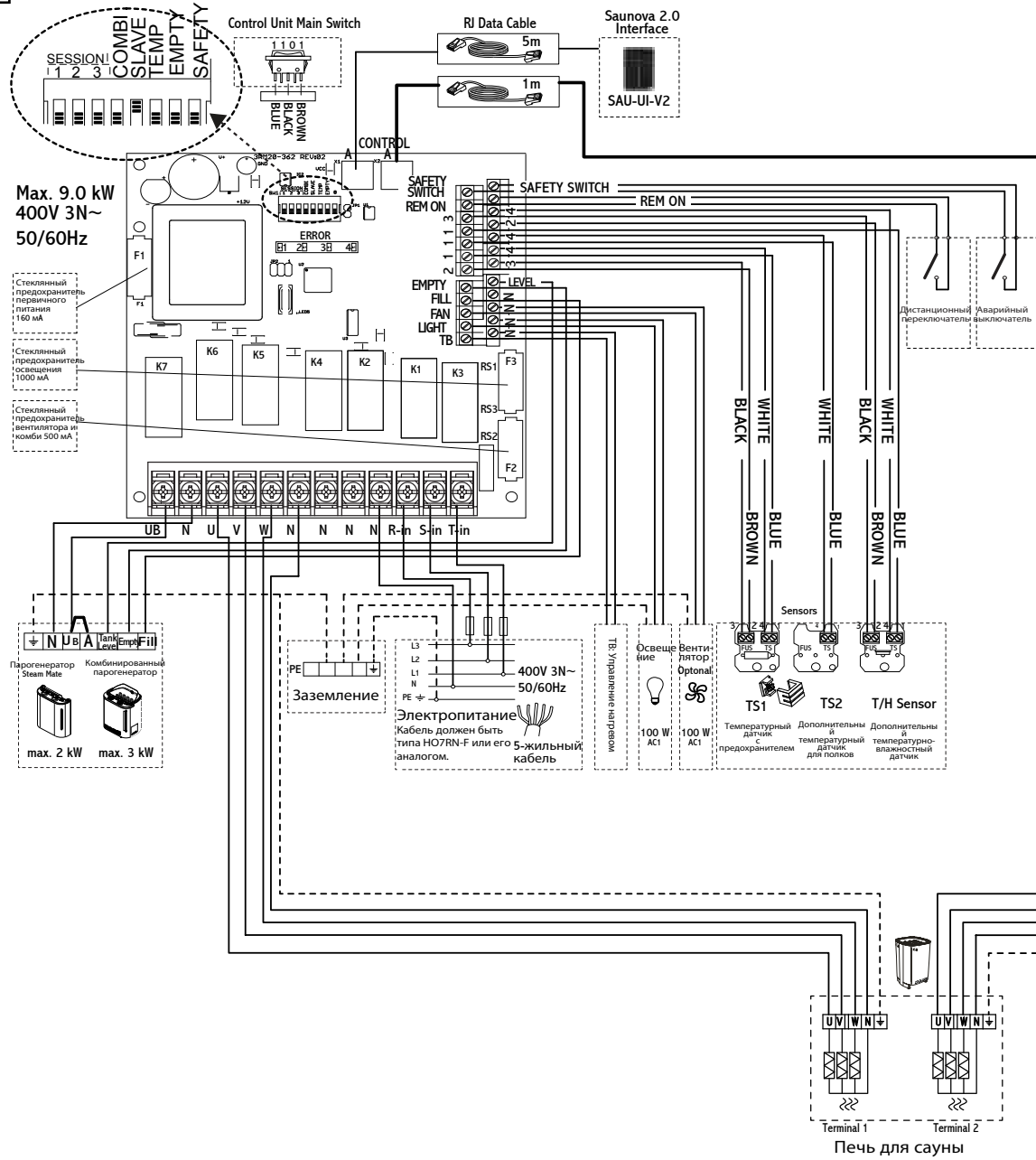


## Меры предосторожности

1. Выполнять электромонтажные работы и ремонт устройства должен только квалифицированный электрик. Используйте только оригинальные запчасти.
2. Перед установкой, открытием и ремонтом отсоединяйте основной и дополнительный блоки мощности от электрической цепи.
3. Перед установкой проверьте мощность электропитания.
4. Проверьте правильность расположения датчика по указаниям в разделе установки. Очень важно, чтобы датчик температуры был расположен правильно: если он окажется слишком близко к вентиляции, то может излишне охлаждаться, что приведет к перегреву печи.
5. Блок мощности следует размещать и эксплуатировать в помещении с температурой 0-40 °С. Не устанавливайте его внутри сауны!
6. Не наливайте на пульт управления воду и не чистите его влажной тканью. Для протирания используйте ткань, слегка смоченную в слабом мыльном растворе (моющем средстве для посуды).

Power Controller

Contactor



## Дополнительный блок мощности

Если мощность печи превышает 9 кВт, необходим дополнительный блок мощности. Дополнительный блок мощности соединяется с основным кабелем RJ (Рис.2).

Следуйте руководству, прилагаемому к дополнительному блоку мощности.

Рис. 2 Установка выносной панели управления с двумя (основным и дополнительным) блоками мощности

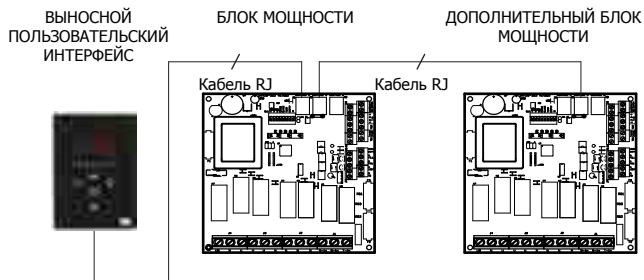


Рис. 3

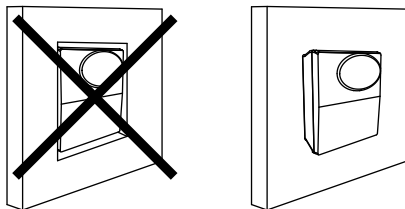


Рис. 4



### ВНИМАНИЕ !

Не встраивайте блок мощности в стену, так как это может привести к перегреву пульта и его повреждению!

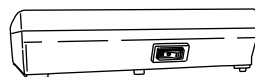
## Главный переключатель блока мощности

Переключатель блока мощности находится на верхнем торце устройства. С его помощью вы можете отключить электронику от источника питания.

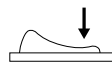
Чтобы запустить устройство, нажмите кнопку в первое положение (положение переключателя I). В этом положении функции блока управления работают нормально.

В случае поломки нажмите на левую клавишу кнопки переключателя блока управления, чтобы вернуть его в среднее положение (положение переключателя 0). Теперь устройство полностью выключено.

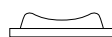
Чтобы включить свет в сауне не включая печь, нажмите на левую клавишу кнопки, переводя ее во второе положение (положение переключателя II).



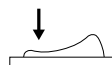
II 0 I



I = УСТРОЙСТВО  
ВКЛЮЧЕНО



0 = ВЫКЛЮЧЕНО



II = ОСВЕЩЕНИЕ  
ВКЛЮЧЕНО

Производитель:  
SAWO, Inc.  
Республика Филиппины,  
6015, г. Себу, Мактан,  
Экспортная зона 2  
Тел.: +63 32 341 2233

Импортер:  
ООО "КАРГОТРАНС"  
192007, г. Санкт-Петербург,  
Расстанная ул, дом № 2, корпус 2,  
литер А, помещение 14-Н, ком 7  
Тел.: +7-931-287-72-63

Дата производства:  
см. на штампе QA PASS на упаковке

CE UK CA IPX 4 EAC T40 

Изменения могут быть внесены без  
предварительного уведомления



[www.sawo.com](http://www.sawo.com) | [info@sawo.com](mailto:info@sawo.com)