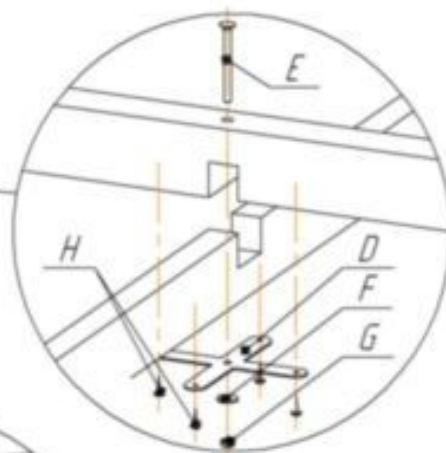
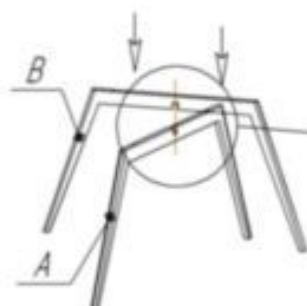


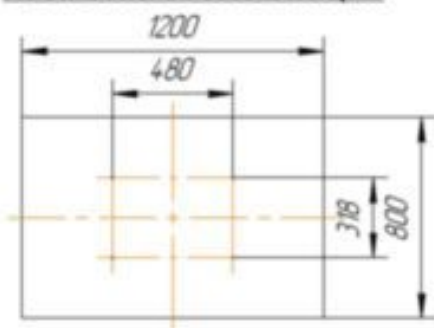
### Общий вид изделия



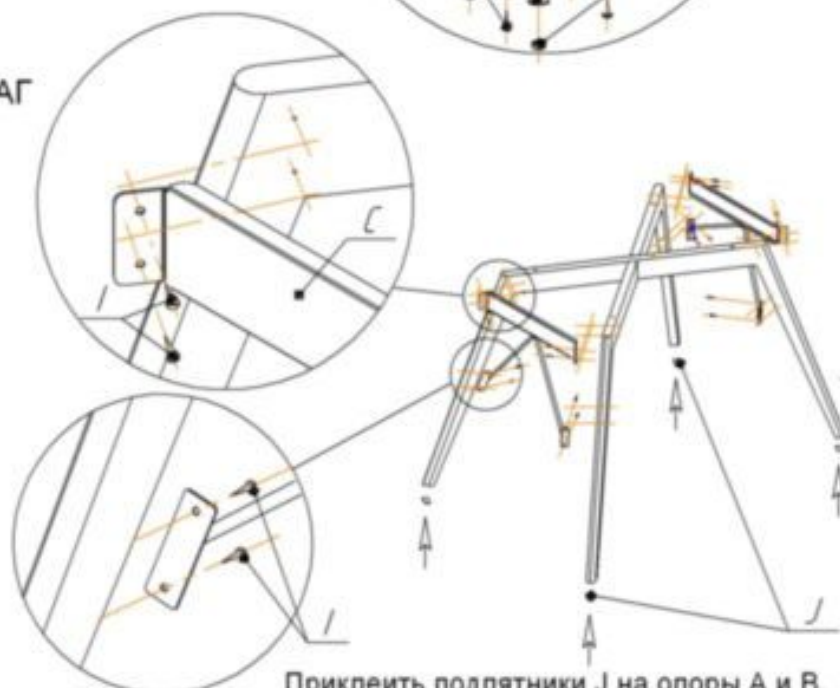
### 1 ШАГ



### Разметка столешницы.



### 2 ШАГ



Приклеить подпятники J на опоры A и B.

Ax1 шт.	Bx1 шт.

Cx2 шт.	Dx1 шт.	Ex1 шт.	Fx1 шт.	Gx1 шт.	Hx4 шт.	Ix16 шт.	Jx4 шт.	Kx4 шт.
		Винт M6x75	φ6 (увелич.)	M6	4,2x16 (с п/шабой)	3,5x19	ПОДПЯТНИК (самоклейка)	ВИНТ самонарез. (φ4,2x70)

### ВНИМАНИЕ!

- \* эксплуатация изделия возможна после установки и затяжки всего крепежа;
- \* периодически (не реже 1 раза в месяц) производить подтяжку всех резьбовых соединений (винты, шурупы, стяжки и т.д.).
- \* допускается использование столешниц толщиной не менее 20,0 мм.

Максимальная распределенная статическая нагрузка - 50 кг

# Sheffilton

Удобная мебель. Всегда.

## ОСНОВАНИЕ ДЛЯ СТОЛА SHT-TU9-2

