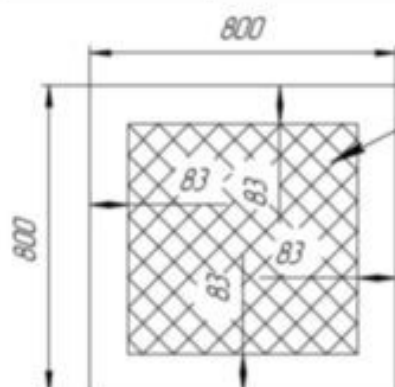
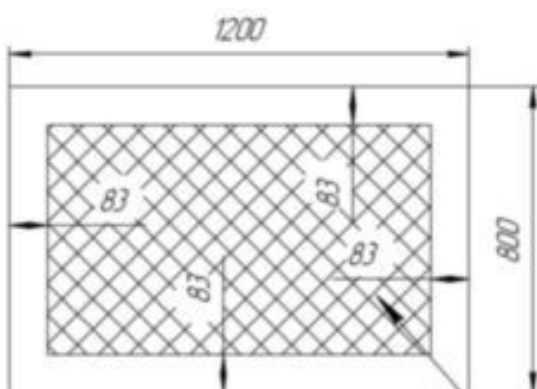
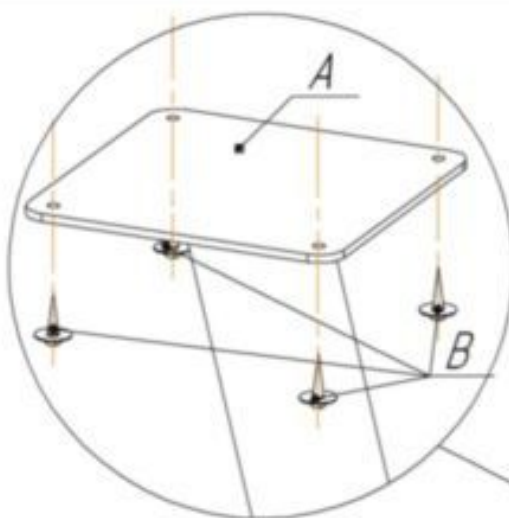


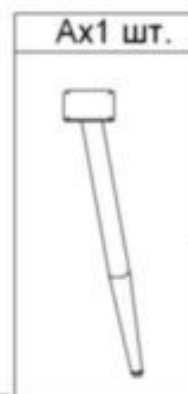
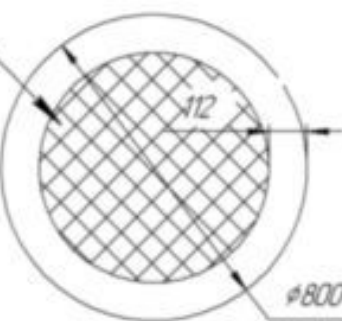
Общий вид изделия



Количество и расположение опор определяет потребитель в зависимости от размеров и формы столешницы.



Рекомендуемая зона
крепления опор



ВНИМАНИЕ!

- * эксплуатация изделия возможна после установки и затяжки всего крепежа;
- * периодически (не реже 1 раза в месяц) производить подтяжку всех резьбовых соединений (винты, шурупы, стяжки и т.д.).
- * допускается использование столешниц толщиной не менее 20,0 мм.

Максимальная статическая нагрузка на одну опору - 12,5 кг

Sheffilton

Удобная мебель. Всегда.

ОСНОВАНИЕ ДЛЯ СТОЛА SHT-TU14

