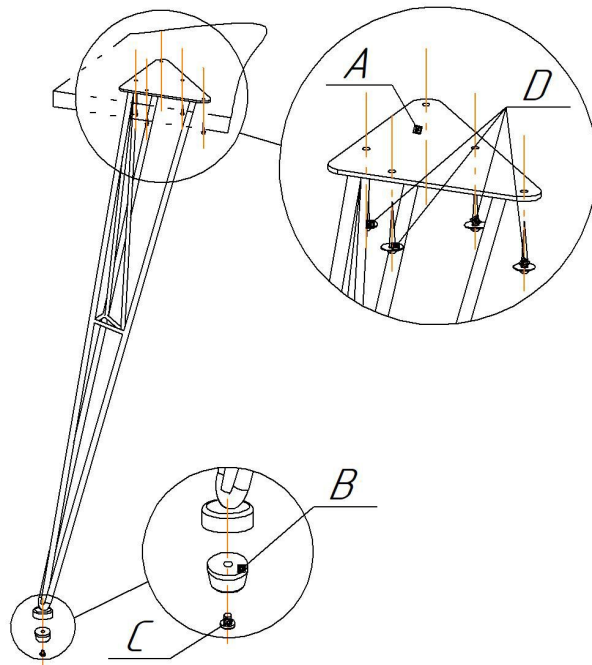
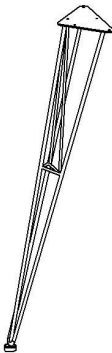







Общий вид изделия

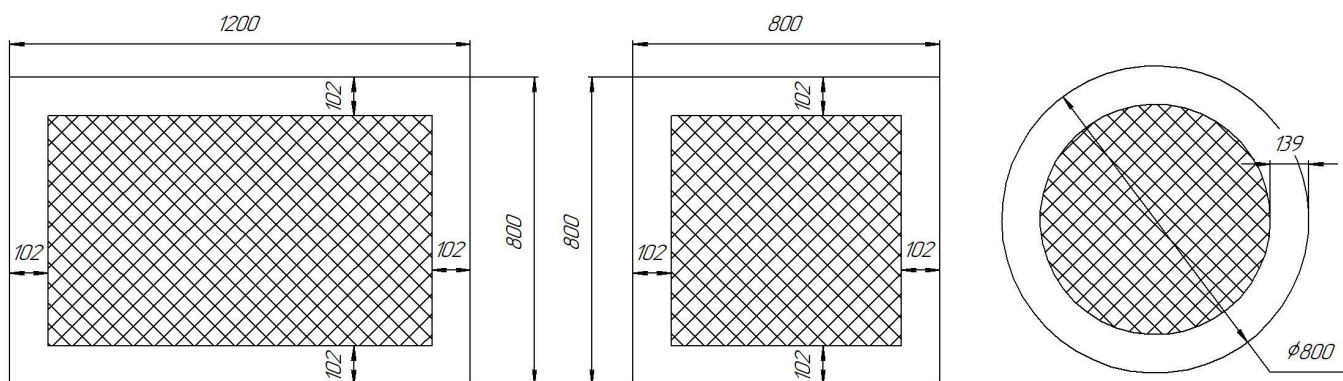


Количество и расположение опор определяет потребитель в зависимости от размеров и формы столешницы.



 Ах1 шт.	 Вх1 шт.	исполнение 1 (светлый)	 Dх5 шт.
	 Сх1 шт. Винт М4х5		исполнение 2 (темный)
			 Винт самонарезающий (с п/шайбой) 4,2х19 (оц.)
			 Винт самонарезающий (с п/шайбой) 4,2х19 (окс.)

РЕКОМЕНДУЕМАЯ ЗОНА КРЕПЛЕНИЯ ОПОР



ВНИМАНИЕ!

- * эксплуатация изделия возможна после установки и затяжки всего крепежа;
- * периодически (не реже 1 раза в месяц) производить подтяжку всех резьбовых соединений (винты, шурупы, стяжки и т.д.).
- * допускается использование столешниц толщиной не менее 20,0 мм.

Максимальная статическая нагрузка на одну опору - 12,5 кг

Sheffilton

Удобная мебель. Всегда.

ОСНОВАНИЕ ДЛЯ СТОЛА СНТ-ТУ10

