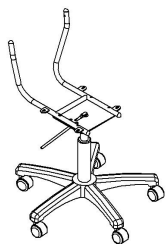


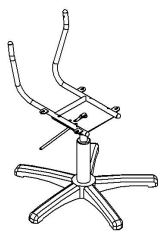
ИНСТРУКЦИЯ ПО СБОРКЕ

КАРКАС СТУЛА SHT-S121
(S120P, S120P-1, S120M, S120M-1)

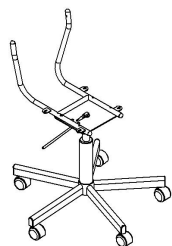
Общий вид изделия



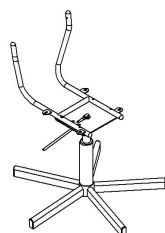
SHT-S121P



SHT-S121P-1

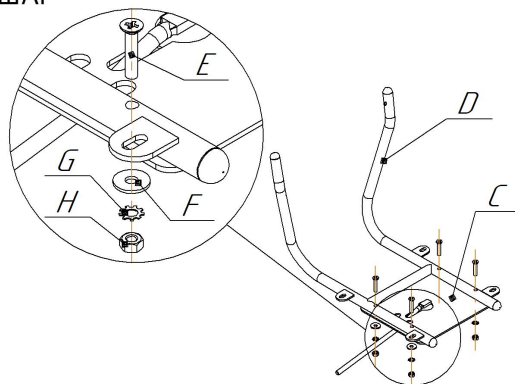


SHT-S121M

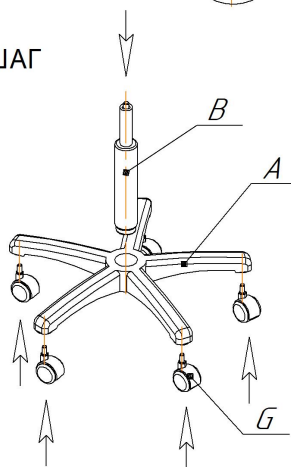


SHT-S121M-1

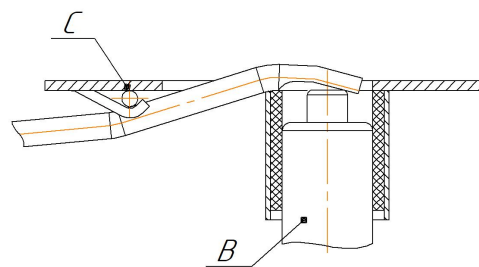
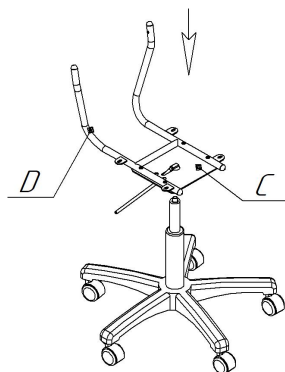
1 ШАГ



2 ШАГ

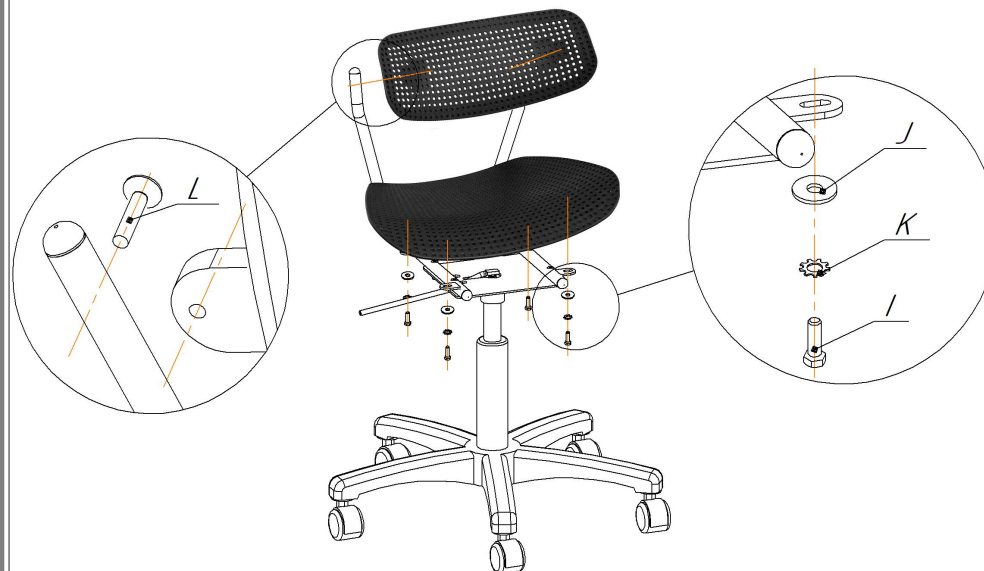


3 ШАГ



Установить с усилием площадку поз.С на шток газ-патрона поз.В до срабатывания клапана газ-лифта.

4 ШАГ



Крепеж поз. I, J, K и L использовать для крепления сидения и спинки.

Ax1 шт.	Bx1 шт.	Cx1 к-т	Dx1 шт.	Ex4 шт.	Fx4 шт.	Gx4 шт.	Hx4 шт.	Ix4 шт.	Jx4 шт.	Kx4 шт.	Lx2 шт.	Mx1 шт.	Nx5 шт.
S121P (пластик)				M6x30	φ6 (увелич.)	φ6 (зубчатая)	M6	M6x12	φ6 (увелич.)	φ6 (зубчатая)	M6x25	Ключ 6-ти гран. № 4	
S121P-1 (пластик)				M6x30	φ6 (увелич.)	φ6 (зубчатая)	M6	M6x12	φ6 (увелич.)	φ6 (зубчатая)	M6x25	Ключ 6-ти гран. № 4	
S121M (металл)				M6x30	φ6 (увелич.)	φ6 (зубчатая)	M6	M6x12	φ6 (увелич.)	φ6 (зубчатая)	M6x25	Ключ 6-ти гран. № 4	
S121M-1 (металл)				M6x30	φ6 (увелич.)	φ6 (зубчатая)	M6	M6x12	φ6 (увелич.)	φ6 (зубчатая)	M6x25	Ключ 6-ти гран. № 4	

ВНИМАНИЕ!

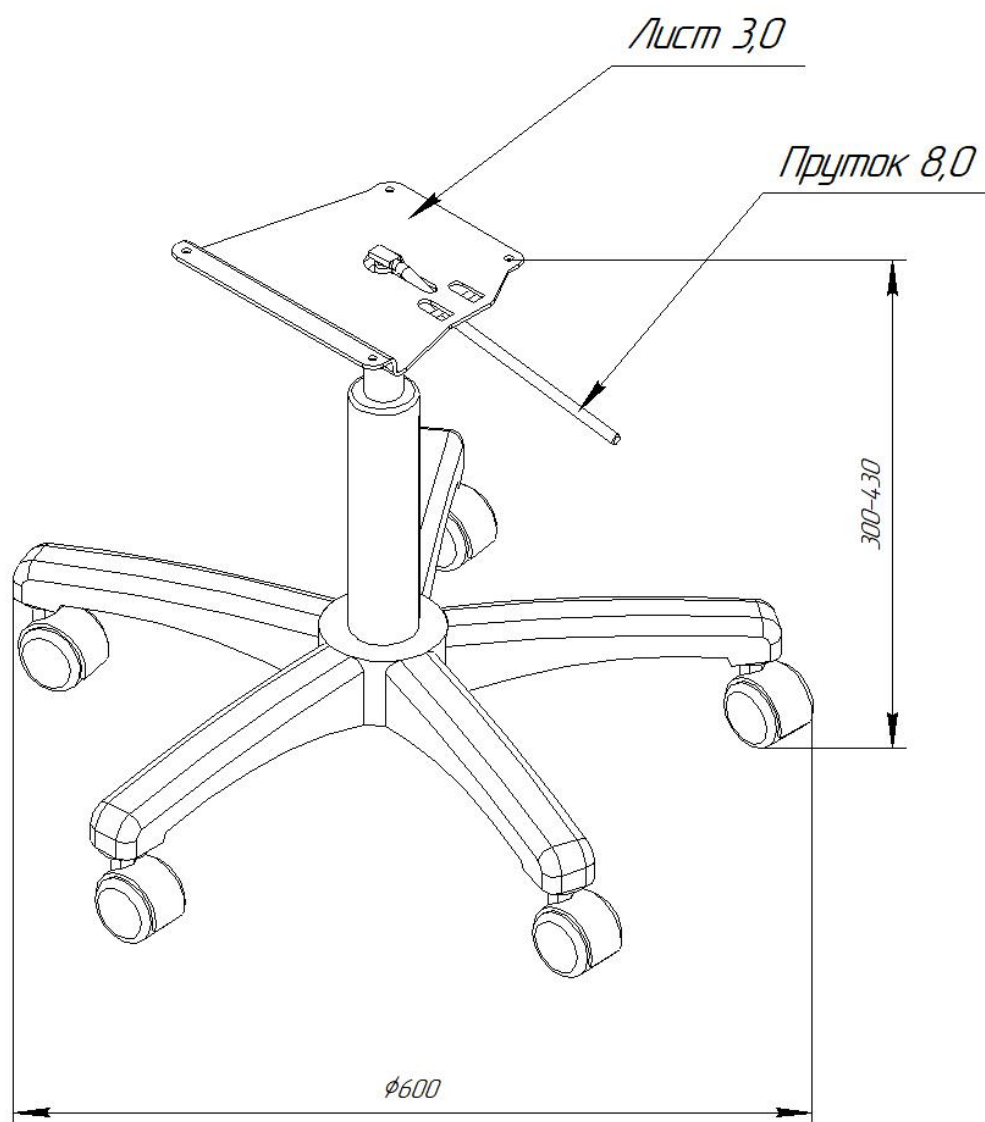
*эксплуатация изделия возможна после установки и затяжки всего крепежа;
* периодически (не реже 1 раза в месяц) производить подтяжку всех резьбовых соединений (винты, шурупы, стяжки и т.д.).

Максимальная статическая нагрузка на стул - 100 кг

Sheffilton

Удобная мебель. Всегда.

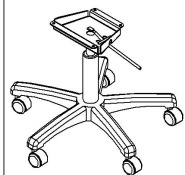
КАРКАС СТУЛА SHТ-S120P



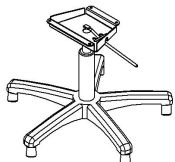
ИНСТРУКЦИЯ ПО СБОРКЕ

КАРКАС СТУЛА SHT-S120
(S120P, S120P-1, S120M, S120M-1)

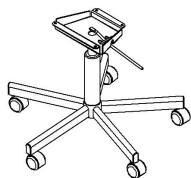
Общий вид изделия



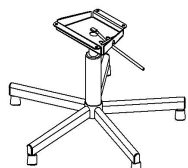
SHT-S120P



SHT-S120P-1

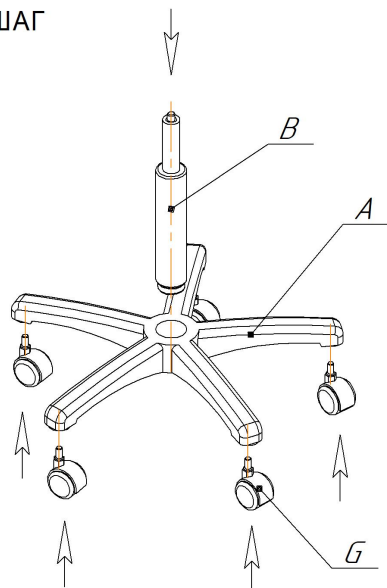


SHT-S120M

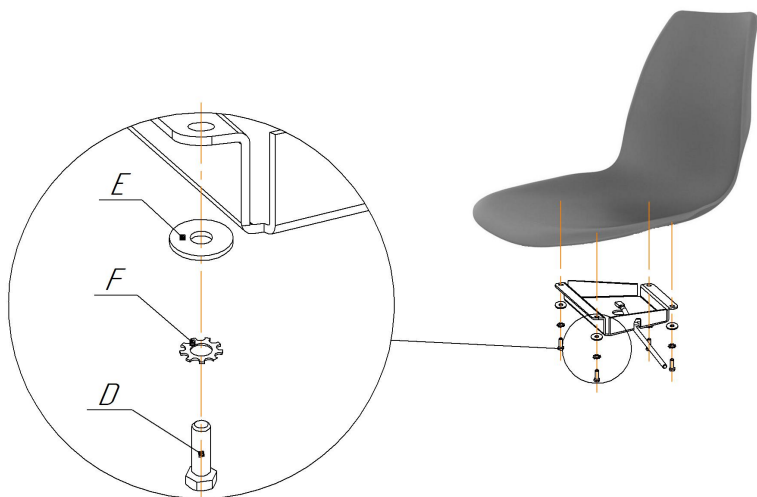


SHT-S120M-1

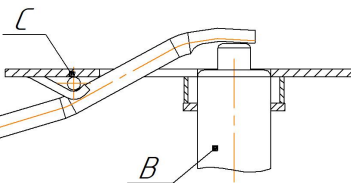
1 ШАГ



2 ШАГ



3 ШАГ



Установить с усилием площадку поз.С в сборе (спинка-сидение) на шток газ-патрона поз.В. Трижды произвести подъем-опускание из крайних положений (верх-низ).

Ax1 шт.	Bx1 шт.	Cx1 к-т	Dx4 шт.	Ex4 шт.	Fx4 шт.	Gx5 шт.
 S120P (пластик)			 M6x12	 φ6 (увелич.)	 φ6 (зубчатая)	
 S120P-1 (пластик)			 M6x12	 φ6 (увелич.)	 φ6 (зубчатая)	
 S120M (металл)			 M6x12	 φ6 (увелич.)	 φ6 (зубчатая)	
 S120M-1 (металл)			 M6x12	 φ6 (увелич.)	 φ6 (зубчатая)	

ВНИМАНИЕ!

*эксплуатация изделия возможна после установки и затяжки всего крепежа;
* периодически (не реже 1 раза в месяц) производить подтяжку всех резьбовых соединений (винты, шурупы, стяжки и т.д.).

Максимальная статическая нагрузка на стул - 100 кг