



## СОДЕРЖАНИЕ

1. СВЕДЕНИЯ ПО ТЕХНИКЕ БЕЗОПАСНОСТИ.....	3
2. УКАЗАНИЯ ПО БЕЗОПАСНОСТИ.....	5
3. ОПИСАНИЕ ИЗДЕЛИЯ.....	7
4. ПАНЕЛЬ УПРАВЛЕНИЯ.....	7
5. ПРОГРАММЫ.....	8
6. ПАРАМЕТРЫ.....	10
7. ПЕРЕД ПЕРВЫМ ИСПОЛЬЗОВАНИЕМ.....	13
8. ЕЖЕДНЕВНОЕ ИСПОЛЬЗОВАНИЕ.....	15
9. ПОЛЕЗНЫЕ СОВЕТЫ.....	16
10. УХОД И ОЧИСТКА.....	19
11. ПОИСК И УСТРАНЕНИЕ НЕИСПРАВНОСТЕЙ.....	22
12. ТЕХНИЧЕСКИЕ ДАННЫЕ.....	26
13. ОХРАНА ОКРУЖАЮЩЕЙ СРЕДЫ.....	27

## МЫ ДУМАЕМ О ВАС

Благодарим вас за приобретение прибора Electrolux. Вы выбрали изделие, за которым стоят десятилетия профессионального опыта и инноваций. Уникальное и стильное, оно создавалось с заботой о вас. Поэтому когда вы ни воспользовались им, вы можете быть уверены: результаты всегда будут превосходными.

Добро пожаловать в Electrolux!

На нашем веб-сайте вы сможете:



Найти рекомендации по использованию изделий, руководства по эксплуатации, мастер устранения неисправностей, информацию о техническом обслуживании:

[www.electrolux.ru/support](http://www.electrolux.ru/support)



Зарегистрировать свое изделие для улучшения обслуживания:

[www.promo.electrolux.ru](http://www.promo.electrolux.ru)



Приобрести дополнительные принадлежности, расходные материалы и фирменные запасные части для своего прибора:

[www.electrolux-1.ru](http://www.electrolux-1.ru)


## ПОДДЕРЖКА ПОТРЕБИТЕЛЕЙ И СЕРВИСНОЕ ОБСЛУЖИВАНИЕ


Мы рекомендуем использовать оригинальные запчасти.


При обращении в сервисный центр следует иметь под рукой следующую

информацию: модель, продуктовый номер (PNC), серийный номер.

Данная информация находится на табличке с техническими данными.

 **Внимание / Важные сведения по технике безопасности.**

 **Общая информация и рекомендации**

 **Информация по охране окружающей среды**

Право на изменения сохраняется.

## 1. ⚠ СВЕДЕНИЯ ПО ТЕХНИКЕ БЕЗОПАСНОСТИ

Перед установкой и эксплуатацией прибора внимательно ознакомьтесь с этой Инструкцией. Изготовитель не несёт ответственность за какие-либо травмы или ущерб, возникшие вследствие неправильной установки или эксплуатации. Всегда храните эту Инструкцию под рукой в надёжном месте для последующего использования.

### 1.1 Безопасность детей и лиц с ограниченными возможностями

- Этот прибор может использоваться детьми старше восьми лет и лицами с ограниченными физическими, сенсорными или умственными способностями и с недостаточным опытом или знаниями только при условии нахождения под присмотром лица, отвечающего за их безопасность, или после получения соответствующих инструкций, позволяющих им безопасно эксплуатировать изделие и дающих им представление об опасности, связанной с его эксплуатацией.
- Детям в возрасте от трех до восьми лет, а также лицам с ярко выраженными и комплексными нарушениями здоровья запрещается находиться рядом с прибором, если только за ними не обеспечивается постоянный надзор.
- Детям младше трех лет запрещается находиться рядом с прибором, если только за ними не обеспечивается постоянный надзор взрослых.
- Не позволяйте детям играть с прибором.
- Храните моющие средства в недоступном для детей месте.
- Не подпускайте детей и домашних животных к прибору, когда его дверца открыта.

- Очистка и доступное пользователю техническое обслуживание прибора не должно производиться детьми без присмотра.

## 1.2 Общая безопасность

- Прибор предназначен для домашнего бытового и аналогичных применений, таких как:
  - сельские жилые дома; помещения, служащие кухнями для обслуживающего персонала в магазинах, офисах и в других рабочих помещениях.
  - Для использования клиентами отелей, мотелей мини-гостиниц типа «ночлег и завтрак» и других жилых помещений.
- Не вносите изменения в конструкцию данного прибора.
- Рабочее давление воды (минимальное и максимальное) должно находиться в пределах 0.5 (0.05) / 10 (1.0) бар (МПа)
- Соблюдайте ограничение на максимальное количество 10 комплектов посуды.
- В случае повреждения шнура питания во избежание несчастного случая он должен быть заменен изготовителем, авторизованным сервисным центром или специалистом с аналогичной квалификацией.
- **ВНИМАНИЕ!** Ножи и прочие предметы с заостренными концами необходимо укладывать в корзину либо острыми концами вниз, либо горизонтально.
- Не оставляйте прибор с открытой дверцей без присмотра, чтобы случайно не наступить на дверцу.
- Прежде чем приступить к операциям по чистке и уходу, выключите прибор и извлеките вилку сетевого шнура из розетки.

- Не используйте для чистки прибора водоразбрызгиватели высокого давления и/или пар.
- Если в основании прибора имеются вентиляционные отверстия, они не должны перекрываться, например, ковровым покрытием.
- Прибор необходимо подключить к водопроводной сети с использованием новых шлангов, входящих в комплект поставки. Запрещается повторно использовать старые комплекты шлангов.

## 2. УКАЗАНИЯ ПО БЕЗОПАСНОСТИ

### 2.1 Установка



#### ВНИМАНИЕ!

Установка прибора должна осуществляться только квалифицированным специалистом!

- Удалите всю упаковку.
- Не устанавливайте и не подключайте прибор, если он имеет повреждения.
- Не эксплуатируйте прибор до его установки в мебель, в которую он должен быть встроен, в целях соблюдения мер безопасности.
- Следуйте приложенной к прибору Инструкции по установке.
- Никогда не забывайте о мерах предосторожности при его перемещении: прибор имеет большой вес. Всегда используйте защитные перчатки и закрытую обувь.
- Не устанавливайте и не эксплуатируйте прибор в помещениях с температурой ниже 0°C.
- Разместите прибор в безопасном месте, отвечающем требованиям установки.

### 2.2 Подключение к электросети



#### ВНИМАНИЕ!

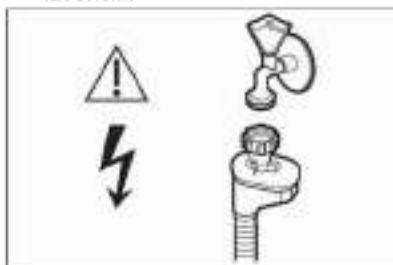
Существует риск пожара и поражения электрическим током.


- Предупреждение: данный прибор предназначен для установки/подключения к заземлению в здании.
- Убедитесь, что параметры, указанные на табличке с техническими данными, соответствуют характеристикам электросети.
- Включайте машину только в правильно установленную электрическую розетку с контактом заземления.
- Не пользуйтесь тройниками и удлинителями.
- Следите за тем, чтобы не повредить вилок и сетевой кабель. В случае необходимости замены сетевого шнура она должна быть выполнена нашим авторизованным сервисным центром.
- Вставляйте вилку сетевого кабеля в розетку только во конце установки прибора. Убедитесь, что после установки имеется доступ к вилке.
- Для отключения машины от электросети не тяните за кабель электропитания. Всегда беритесь только за вилку.

- Данный прибор оснащен вилкой, рассчитанной на ток 13 А. При замене предохранителя в вилке электропитания следует использовать только предохранитель номиналом 13 А ASTA (BS 1362) (только для Великобритании и Ирландии).

## 2.3 Подключение к водопроводу

- Не повреждайте шланги для воды.
- Перед подключением к новым или давно не использовавшимся трубам, а также в случае, если производились ремонтные работы или устанавливались новые устройства (счетчики воды и т.д.) дайте воде стечь, пока она не станет прозрачной и чистой.
- В ходе и по окончании первого использования прибора убедитесь в отсутствии видимых утечек воды.
- Наливной шланг оснащен предохранительным клапаном и оболочкой с внутренним сетевым кабелем.



 **ВНИМАНИЕ!**  
Опасное напряжение

- Если наливной шланг поврежден, немедленно закройте кран подачи воды и выньте вилку сетевого шнура из розетки. Обратитесь в авторизованный сервисный центр для замены наливного шланга.

## 2.4 Использование

- Не ставьте на прибор или рядом с ним легковоспламеняющиеся материалы или пропитанные ими предметы.
- Моющие средства для посудомоечных машин опасны.


Следуйте указаниям по технике безопасности на упаковке моющего средства.

- Не пейте и не играйте с водой в приборе.
- Не извлекайте посуду из прибора до завершения программы. На посуде может остаться некоторое количество моющего средства.
- Не храните посторонние предметы и не надавливайте на открытую дверцу прибора.
- При открывании дверцы во время выполнения программы может высвобождаться горячий пар.

## 2.5 Сервис

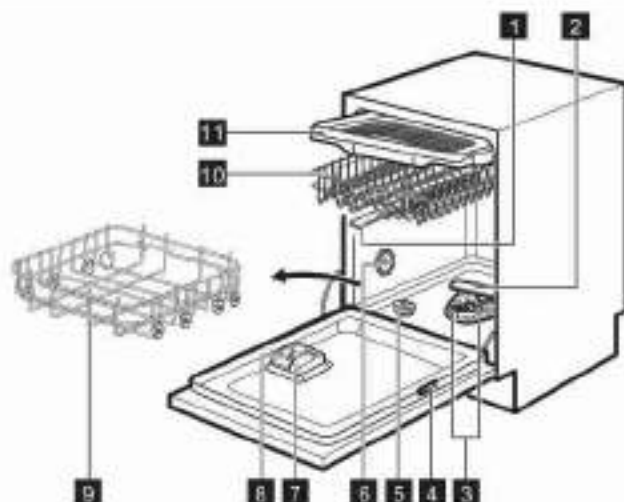
- Для ремонта прибора обратитесь в авторизованный сервисный центр. Используйте только оригинальные запасные части.
- Обратите внимание, что самостоятельный ремонт или ремонт, произведенный не на профессиональном уровне может сказаться на безопасности прибора, а гарантийные обязательства могут потерять силу.
- О лампах внутри прибора и лампах, продаваемых отдельно в качестве запасных частей: данные лампы рассчитаны на работу в бытовых приборах в исключительно сложных температурных, вибрационных и влажностных условиях или предназначены для передачи информации о рабочем состоянии прибора. Они не предназначены для использования в других приборах и не подходят для освещения бытовых помещений.

## 2.6 Утилизация

 **ВНИМАНИЕ!**  
Существует опасность травмы или удушья.

- Отключите прибор от электросети.
- Отрежьте и утилизируйте кабель электропитания.
- Удалите защелку дверцы, чтобы предотвратить риск ее загибания при попадании внутрь прибора детей и домашних животных.

### 3. ОПИСАНИЕ ИЗДЕЛИЯ



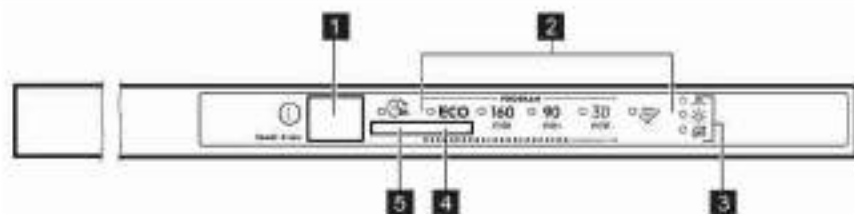
- 1** Верхние разбрызгиватели
- 2** Нижний разбрызгиватель
- 3** Фильтры
- 4** Табличка с техническими данными
- 5** Емкость для соли
- 6** Вентиляционное отверстие
- 7** Дозатор ополаскивателя
- 8** Дозатор моющего средства
- 9** Нижняя корзина
- 10** Верхняя корзина

- 11** Ящик для столовых приборов






Графическое изображение дает лишь общий обзор продукта. Вы найдете более подробные сведения в других главах и документах в комплект поставки прибора.

### 4. ПАНЕЛЬ УПРАВЛЕНИЯ



- 1** Кнопка Вкл/Выкл/Сброс
- 2** Индикаторы программ
- 3** Индикаторы
- 4** Кнопка выбора программ
- 5** Кнопка «Отсрочка пуска»

## 4.1 Индикаторы

Индикатор	Описание
	Индикатор этапа сушки. Загорается при выборе программы, включающей этап сушки. Индикатор мигает во время выполнения этапа сушки.
	Индикатор соли. Светится, если требуется наполнить емкость для соли. Во время работы программы данный индикатор всегда выключен.
	Индикатор отсутствия ополаскивателя. Светится, если требуется наполнить дозатор ополаскивателя. Во время работы программы данный индикатор всегда выключен.

## 5. ПРОГРАММЫ

Порядок, в котором программы указаны в таблице, может не отражать их последовательность на панели управления.

Программа	Загрузка посудомоечной машины	Степень загрязненности	Этапы программы
ECO 1)	Посуда, столовые приборы, кастрюли, сковороды	Обычное загрязнение, со слегка подсохшими остатками пищи	<ul style="list-style-type: none"> <li>• Предварительное замачивание</li> <li>• Мойка посуды при 50 °C</li> <li>• Промежуточное ополаскивание</li> <li>• Заключительное ополаскивание при 60 °C</li> <li>• Сушка</li> <li>• AirDry</li> </ul>
160 min)	Посуда, столовые приборы, кастрюли, сковороды	От обычного до сильного загрязнения, с подсохшими остатками пищи	<ul style="list-style-type: none"> <li>• Предварительное замачивание</li> <li>• Мойка посуды при 60 °C</li> <li>• Промежуточное ополаскивание</li> <li>• Заключительное ополаскивание при 60 °C</li> <li>• Сушка</li> <li>• AirDry</li> </ul>
90 min)	Посуда, столовые приборы, кастрюли, сковороды	Обычное загрязнение, со слегка подсохшими остатками пищи	<ul style="list-style-type: none"> <li>• Мойка посуды при 60 °C</li> <li>• Промежуточное ополаскивание</li> <li>• Заключительное ополаскивание при 55 °C</li> <li>• Сушка</li> <li>• AirDry</li> </ul>



Программа	Загрузка посудомоечной машины	Степень загрязненности	Этапы программы
30 min	Посуда, столовые приборы	Свежее	<ul style="list-style-type: none"> <li>• Мойка посуды при 50 °C</li> <li>• Промежуточное ополаскивание</li> <li>• Заключительное ополаскивание при 50 °C</li> <li>• AirDry</li> </ul>
 2)	Все	Все	<ul style="list-style-type: none"> <li>• Предварительное замачивание</li> </ul>

1) Данная программа обеспечивает наиболее эффективное использование воды и электроэнергии при мытье посуды и столовых приборов обычной степени загрязненности. Это стандартная программа для испытательных организаций.

2) Эта программа позволит вам быстро ополоснуть посуду, чтобы смыть остатки пищи во избежание появления в приборе неприятных запахов. Не используйте с этой программой моющее средство.

## 5.1 Значения потребления

Программа 1) 2)	Вода (л)	Энергопотребление (кВт·ч)	Продолжительность (мин)
<b>ECO</b>	9.9	0.832	240
160 min	11	0.970	160
90 min	11.1	0.870	90
30 min	10.3	0.600	30
	4.1	0.10	15

1) Указанные значения могут измениться в зависимости от давления и температуры воды, напряжения в электросети, выбранных опций, количества посуды и степени загрязненности.

2) Значения для всех программ, кроме программы ECO, даны только в качестве ориентира.

## Информация для испытательных организаций

Для получения всей информации, необходимой для тестирования производительности (напр., в соответствии с EN60436), обращайтесь по электронной почте:

[info.test@dishwasher-production.com](mailto:info.test@dishwasher-production.com)

Направляя запрос, укажите продуктовый номер (PNC), который находится на табличке с техническими данными.

По всем вопросам, касающимся посудомоечной машины, см. прилагаемое к прибору руководство пользователя.

## 6. ПАРАМЕТРЫ

### 6.1 Режим выбора программы и пользовательский режим

Если прибор находится в режиме выбора программы, имеется возможность задать программу и войти в пользовательский режим.

Настройки, доступные в пользовательском режиме:

- Уровень смягчителя для воды с учетом жесткости воды.
- Включение или выключение уведомления о том, что дозатор ополаскивателя пуст.
- Уровень ополаскивателя с учетом его требуемой дозировки.
- Включение или выключение звукового сигнала по окончании работы программы.
- Включение или выключение функции AirDry.

Поскольку прибор запоминает сохраненные установки, необходимость его настройки перед каждым циклом отсутствует.

### Установка режима выбора программы


Если мигает индикатор программы **ECO**, это означает, что прибор находится в режиме выбора программы.

После включения прибор по умолчанию переходит в режим выбора программы. Если этого не произошло, установите режим выбора программы, выполнив следующие действия:

Нажмите и удерживайте кнопку «Вкл/Выкл», пока прибор не перейдет в режим выбора программы.

### Переход в пользовательский режим

Убедитесь, что прибор находится в режиме выбора программы.

Для входа в пользовательский режим одновременно нажмите и удерживайте кнопку выбора программы, пока индикатор **ECO** не замигает, а индикаторы 160, 90, 30 min, min, min и  не загорятся.

### 6.2 Смягчитель для воды

Смягчитель для воды удаляет из подаваемой в прибор воды минеральные вещества, которые в противном случае могли бы оказать негативное влияние на результаты мойки и на сам прибор.

Чем больше в воде содержится этих минеральных веществ, тем выше жесткость воды. Жесткость воды измеряется в эквивалентных единицах.

Смягчитель воды необходимо настроить в соответствии с уровнем жесткости воды в вашем регионе. Информацию о жесткости воды в Вашем районе можно получить в местной службе водоснабжения. Задайте нужный уровень смягчителя воды для получения хороших результатов стирки.



Смягчение жесткой воды повышает потребление воды и энергопотребления, а также увеличивает продолжительность программы. Чем выше дозировка смягчителя воды, тем больше расход и продолжительность работы.

## Жесткость воды

Градусы по немецкому стандарту (°dH)	Градусы по французскому стандарту (°FH)	ммоль/л	Градусы жесткости Кларка	Уровень смягчителя воды
47 - 50	84 - 90	8.4 - 9.0	58 - 63	10
43 - 46	76 - 83	7.6 - 8.3	53 - 57	9
37 - 42	65 - 75	6.5 - 7.5	46 - 52	8
29 - 36	51 - 64	5.1 - 6.4	36 - 45	7
23 - 28	40 - 50	4.0 - 5.0	28 - 35	6
19 - 22	33 - 39	3.3 - 3.9	23 - 27	5 1)
15 - 18	26 - 32	2.6 - 3.2	18 - 22	4
11 - 14	19 - 25	1.9 - 2.5	13 - 17	3
4 - 10	7 - 18	0.7 - 1.8	5 - 12	2
<4	<7	<0.7	< 5	1 2)

1) Заводская установка.

2) Не используйте соль на этом уровне.

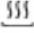
Вне зависимости от типа моющего средства задайте надлежащий уровень жесткости воды: в этом случае индикатор наличия соли не будет отключен.




Содержащее соль таблетированное средство недостаточно эффективно смягчает жесткую воду.

## Настройка смягчителя для воды

Убедитесь, что прибор находится в пользовательском режиме.

1. Дождитесь состояния, при котором индикатор  мигает, индикатор ECO продолжит мигать, а остальные индикаторы погаснут.

Количеством миганий индикатора  обозначается текущая настройка, напр., 5 миганий + пауза + 5 миганий = уровень 5.

2. Для изменения установки нажмите на кнопку программы требуемое количество раз. При каждом

нажатии кнопки выбора программы номер уровня повышается. По достижении уровня 10 отсчет начинается заново с уровня 1.

3. Нажмите кнопку «Вкл/Выкл» для подтверждения настройки.

## 6.3 Уведомление о том, что дозатор ополаскивателя пуст

Ополаскиватель способствует высушиванию посуды без образования потеков и пятен. Он автоматически добавляется на этапе ополаскивания горячей водой.

Когда емкость для ополаскивателя оказывается пустой, загорается индикатор ополаскивателя, уведомляя о необходимости добавления ополаскивателя. В случае удовлетворительных результатов сушки при использовании только таблетированного моющего средства можно отключить уведомление о необходимости добавления ополаскивателя. Тем не менее, для достижения оптимальных результатов сушки всегда используйте ополаскиватель.

При использовании обычного или таблетированного моющего средства включите уведомление о необходимости добавления ополаскивателя.

## Выключение оповещения о том, что дозатор ополаскивателя пуст

Убедитесь, что прибор находится в пользовательском режиме.

1. Сразу же нажмите на кнопку выбора программ.

Индикатор <sup>160</sup> начнет мигать.

2. Дождитесь состояния, при котором индикатор <sup>160</sup> продолжит мигать, а остальные индикаторы программ погаснут.

Индикатор <sup>155</sup> отображает текущую настройку:

- <sup>155</sup> горит = уведомление о том, что дозатор ополаскивателя пуст, включено.
- <sup>155</sup> не горит = уведомление о том, что дозатор ополаскивателя пуст, выключено.

3. Для изменения установки нажмите кнопку программы.
4. Нажмите кнопку «Вкл/Выкл» для подтверждения настройки.

## 6.4 Количество ополаскивателя

Количество выдаваемого ополаскивателя задается в пределах от 1 (минимальное количество) до 8 (максимальное количество). Уровень 0 отключает дозатор ополаскивателя, и ополаскиватель не выдается. Заводская настройка: уровень 5.

## Установка уровня дозатора ополаскивателя

Убедитесь, что прибор находится в пользовательском режиме.

1. Дважды нажмите на кнопку выбора программы.

Индикатор <sup>90</sup> начнет мигать.

2. Дождитесь состояния, при котором индикатор <sup>90</sup> продолжит мигать, а остальные индикаторы программы погаснут.

Количеством миганий индикатора <sup>90</sup> обозначается текущая настройка, напр., 5 миганий + пауза + 5 миганий = уровень 5.

3. Для изменения установки нажмите на кнопку программы требуемое количество раз. При каждом нажатии кнопки выбора программы номер уровня повышается. По достижении уровня 8 отсчет начинается заново с уровня 0. Уровень 0 означает, что выдача ополаскивателя отключена.
4. Нажмите кнопку «Вкл/Выкл» для подтверждения настройки.

## 6.5 Звуковая сигнализация

В случае возникновения неисправности прибором выдаются звуковые сигналы. Данные звуковые сигналы отключить невозможно.

По окончании программы также выдается звуковой сигнал. По умолчанию выдача звукового сигнала отключена, но ее можно включить.

## Включение звукового сигнала по окончании работы программы

Убедитесь, что прибор находится в пользовательском режиме.

1. Трижды нажмите на кнопку выбора программы.

Индикатор <sup>30</sup> начнет мигать.

2. Дождитесь состояния, при котором индикатор <sup>30</sup> продолжит мигать, а остальные индикаторы программы погаснут.

Индикатор <sup>315</sup> отображает текущую настройку:

- <sup>315</sup> не горит = звуковая сигнализация отключена.
- <sup>315</sup> горит = звуковая сигнализация включена.

3. Для изменения установки нажмите кнопку программы.

4. Нажмите кнопку «Вкл/Выкл» для подтверждения настройки.


## 6.6 AirDry

AirDry улучшает результаты сушки с одновременным понижением энергопотребления. На этапе сушки дверца прибора автоматически открывается и остается приоткрытой.



### ПРЕДУПРЕЖДЕНИЕ

Не пытайтесь закрыть дверцу прибора в течение 2 минут после ее автоматического открывания. Это может привести к повреждению прибора.

AirDry включается автоматически со всеми программами, кроме  (если применимо).

Продолжительность цикла сушки и время открывания дверцы зависит от выбранной программы и опций.



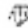
### ПРЕДУПРЕЖДЕНИЕ


Если к прибору имеют доступ дети, рекомендуется выключить функцию AirDry, поскольку открытие дверцы может представлять опасность.

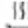
## Выключение AirDry

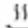
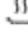
Убедитесь, что прибор находится в пользовательском режиме.

1. Четыре раза нажмите на кнопку выбора программы.

Индикатор  начнет мигать.

2. Дождитесь состояния, при котором индикатор  продолжит мигать, а остальные индикаторы программы погаснут.

Индикатор  отображает текущую настройку:

-  не горит = функция AirDry выключена.
-  не горит = функция AirDry включена.

3. Для изменения установки нажмите кнопку программы.
4. Нажмите кнопку «Вкл/Выкл» для подтверждения настройки.

## 7. ПЕРЕД ПЕРВЫМ ИСПОЛЬЗОВАНИЕМ

1. Убедитесь, что установленные настройки смягчителя для воды соответствуют уровню жесткости воды поступающей к вам воды. В противном случае произведите настройку смягчителя для воды.
2. Наполните емкость для соли.
3. Наполните дозатор ополаскивателя.
4. Откройте вентиль подачи воды.
5. Запустите программу, чтобы избавиться от загрязнений, которые могли остаться в приборе после его производства. Не используйте моющее средство и не загружайте посуду в корзины.

После запуска программы прибору требуется до 5 минут для «зарядки» ионообменной смолы в устройстве для смягчения воды. Этап мойки начнется, как только данная процедура будет завершена. Данная процедура повторяется с определенной периодичностью.

## 7.1 Емкость для соли



### ПРЕДУПРЕЖДЕНИЕ

Применяйте только крупную соль, предназначенную посудомоечных машин. Мелкая соль повышает риск коррозии.

Соль используется для «зарядки» ионообменной смолы в смягчителе для воды и обеспечения хороших результатов мытья в ходе ежедневного использования.

## 7.2 Наполнение емкости для соли

1. Поверните крышку емкости для соли против часовой стрелки и снимите ее.
2. Налейте 1 л воды в емкость для соли (только перед первым использованием).
3. Засыпьте в емкость 1 кг соли (сверху).



4. Осторожно встряхните воронку за ручку, чтобы стряхнуть все гранулы.
5. Уберите соль вокруг отверстия емкости для соли.



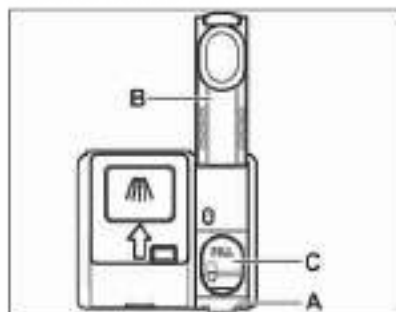
6. Чтобы закрыть емкость для соли, поверните крышку емкости для соли по часовой стрелке.



### ПРЕДУПРЕЖДЕНИЕ

При заполнении емкости для соли из нее может вылиться вода с солью. После заполнения емкости для соли немедленно запустите какую-либо программу во избежание коррозии.

## 7.3 Наполнение дозатора ополаскивателя



### ПРЕДУПРЕЖДЕНИЕ

Отделение (C) только для ополаскивателя. Не наполняйте его моющим средством.



### ПРЕДУПРЕЖДЕНИЕ

Используйте только ополаскиватель, специально предназначенный для посудомоечных машин.

1. Нажмите фиксатор (A), чтобы открыть крышку (B).
2. Налейте ополаскиватель в дозатор (C) так, чтобы уровень жидкости достиг отметки «FILL».
3. Во избежание избыточного образования пены удалите пролившийся ополаскиватель тканью, хорошо впитывающей жидкость.
4. Закройте крышку. Убедитесь в том, что крышка зафиксирована на месте.

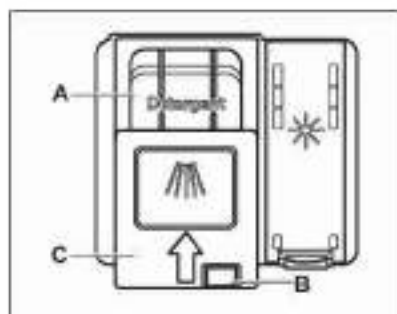
## 8. ЕЖЕДНЕВНОЕ ИСПОЛЬЗОВАНИЕ

1. Откройте вентиль подачи воды.
2. Включите прибор нажатием на кнопку «Вкл/Выкл».

Убедитесь, что прибор находится в режиме выбора программы.

- Если горит индикатор отсутствия соли, наполните емкость для соли.
  - Если горит индикатор отсутствия ополаскивателя, заправьте дозатор ополаскивателя.
3. Загрузите корзины.
  4. Добавьте моющее средство.
  5. Выберите подходящую программу мойки в соответствии с типом загрузки и степенью ее загрязненности.

### 8.1 Использование моющего средства



#### ПРЕДУПРЕЖДЕНИЕ

Используйте только моющее средство, специально предназначенное для посудомоечных машин.

1. Нажмите кнопку снятия блокировки (В), чтобы открыть крышку (С)
2. Заполните дозатор (А) моющим средством. Можно использовать таблетированное, порошковое или гелеобразное моющее средство.
3. Если в программе мойки предусмотрен этап предварительной мойки, добавьте немного моющего средства на внутреннюю сторону дверцы прибора.

4. Закройте крышку. Убедитесь в том, что крышка зафиксирована на месте.



Информацию о дозировке моющего средства см. в инструкции изготовителя на упаковке данного изделия. Как правило, для мытья посуды обычной степени загрязненности достаточно 20–25 мл гелевого моющего средства.



Не добавляйте в отделение (А) более 30 мл гелевого моющего средства.


### 8.2 Настройка и запуск программы

#### Запуск программы

1. Приоткройте дверцу прибора.
2. Включите прибор нажатием на кнопку «Вкл/Выкл». Убедитесь, что прибор находится в режиме выбора программы.
3. Нажимайте на кнопку выбора программ до тех пор, пока не замигает индикатор требуемой программы.
4. Закройте дверцу прибора для запуска программы.

#### Запуск программы с использованием отсрочки пуска

1. Задайте программу.
2. Нажмите на кнопку отсрочки пуска, чтобы задержать пуск программы на три часа.

Загорается индикатор .

3. Закройте дверцу прибора для запуска обратного отсчета.

Во время обратного отсчета изменить программу невозможно.

После окончания обратного отсчета произойдет запуск программы.

## Открывание дверцы во время работы прибора

Открывание дверцы во время выполнения программы приводит к остановке работы прибора. Это может повлиять на показатели энергопотребления и на продолжительность программы. При закрытии дверцы прибор продолжает работу с момента, на котором она была прервана.

**i** В случае открывания дверцы более чем на 30 секунд во время этапа сушки текущая программа будет завершена. Этого не произойдет, если дверца была открыта в результате работы системы AirDry.

**i** Не пытайтесь закрыть дверцу прибора в течение 2 минут после того как AirDry автоматически ее откроет; это может привести к повреждению прибора. Если в дальнейшем закрыть дверцу как минимум на 3 минуты, выполняемая программа будет завершена.

## При отмена отсрочки пуска

Нажмите и удерживайте кнопку «Вкл/Выкл» в течение 3 секунд, пока прибор

не перейдет в режим выбора программы.

При отмене отсрочки пуска необходимо заново задать программу.

## Отмена программы

Нажмите и удерживайте кнопку «Вкл/Выкл» в течение 3 секунд, пока прибор не перейдет в режим выбора программы.

Перед запуском новой программы убедитесь в наличии моющего средства в дозаторе моющего средства.

## Функция Auto Off

Данная функция уменьшает энергопотребление, автоматически выключая прибор, если он не работает.

Функция срабатывает при следующих условиях:

- При завершении программы
- Через пять минут, если программа не была запущена.

## Завершение программы

По окончании работы программы функция Auto Off выключает прибор.

Закройте водопроводный вентиль

# 9. ПОЛЕЗНЫЕ СОВЕТЫ

## 9.1 Общие рекомендации

Следуйте рекомендациям ниже для получения оптимальных результатов мытья и сушки в ходе ежедневного использования прибора, а также с целью защиты окружающей среды.

- При следовании Инструкции при мытье посуды в посудомоечной машине обычно требуется меньше

воды и электроэнергии, чем при мытье посуды руками.

- Для сохранения воды и электроэнергии загружайте посудомоечную машину полностью. Для оптимальных результатов мойки размещайте посуду в корзинах согласно Инструкции. Не перегружайте корзины.



- Не производите предварительное ополаскивание посуды вручную. Это повышает потребление воды и электроэнергии. При необходимости выберите программу с предварительной мойкой.
- Перед помещением тарелок и пустых чашек и бокалов в посудомоечную машину удалите с них крупные остатки пищи.
- Замочите посуду с пригоревшей к ней пищей или осторожно соскребите ее прежде чем мыть ее в приборе.
- Предметы посуды в корзинах не должны касаться или перекрывать друг друга. Только в этом случае вода сможет добраться до всей посуды и помыть ее.
- Можно использовать средство для посудомоечных машин, ополаскиватель и соль отдельно или в виде таблетированного моющего средства (напр., «Все в одном»). Следуйте указаниям на упаковке.
- Выберите программу в соответствии с типом загрузки и степенью ее загрязненности. **ECO** обеспечивает наиболее эффективное использование воды и электроэнергии.
- Для предотвращения образования известкового налета внутри прибора:
  - По мере необходимости заполняйте контейнер для соли
  - Используйте рекомендованные дозировки моющего средства и ополаскивателя.
  - Убедитесь, что установленные настройки смягчителя для воды соответствуют уровню жесткости поставляемой вам воды.
  - Следуйте инструкции, изложенным в главе «Уход и очистка».

## 9.2 Использование соли, ополаскивателя и моющего средства

- Используйте только соль, ополаскиватель и моющее средство, предназначенные для посудомоечных машин. Другие продукты могут привести к повреждению прибора.
- В регионах с жесткой и очень жесткой водой для достижения оптимальных результатов мойки и сушки рекомендуется использовать обычное моющее средство (порошок, гель или таблетки без дополнительных составляющих), и отдельно – ополаскиватель и соль.
- Таблетированные моющие средства не успевают полностью раствориться при использовании коротких программ. Для того, чтобы избежать образование на посуде осадка из моющего средства, рекомендуется использовать таблетки с длинными программами.
- Всегда закладывайте рекомендованное количество моющего средства. Недостаточная дозировка моющего средства может привести к неудовлетворительным результатам мойки и образованием на посуде пленки и пятен от жесткой воды. Избыточная дозировка моющего средства при использовании мягкой или смягченной воды приводит к оседанию на посуде остатков моющего средства. Регулируйте количество моющего средства согласно жесткости воды. См. инструкции на упаковке моющего средства.
- Всегда закладывайте рекомендованное количество ополаскивателя. Недостаточная дозировка ополаскивателя ухудшает результаты сушки. Переизбыток ополаскивателя приводит к образованию на посуде синеватого налета.
- Убедитесь в правильности заданного уровня смягчителя воды. В случае превышения уровня увеличенное количество соли в

воде может привести к образованию ржавчины на столовых приборах.

### 9.3 Что делать, если необходимо прекратить использовать таблетированное моющее средство

Прежде чем перейти к использованию моющего средства, соли и ополаскивателя по отдельности произведите следующие действия:

1. Установите максимальный уровень смягчителя для воды.
2. Убедитесь, что емкость для соли и дозатор ополаскивателя заполнены.
3. Запустите самую короткую программу, содержащую этап ополаскивания. Не добавляйте моющее средство и не загружайте посуду в корзины.
4. Когда программа будет завершена, скорректируйте уровень жесткости смягчителя для воды в соответствии с жесткостью воды в вашем регионе.
5. Задайте дозировку ополаскивателя.
6. Включите уведомление о том, что дозатор ополаскивателя пуст.

### 9.4 Загрузка корзин

- Всегда используйте все пространство корзин.
- Используйте прибор только для мытья принадлежностей, пригодных для мытья в посудомоечных машинах.
- Не мойте в посудомоечной машине изделия из следующих материалов: дерево, костяной, олово, медь, алюминий, тонкий фарфор с орнаментом и углеродистая сталь без защитного покрытия. Это может привести к возникновению трещин, вмятин или ржавчины, а также деформации или обесцвечиванию.
- Не мойте в приборе предметы, которые могут впитывать воду (губки, бытовые ткани).

- Загружайте полые предметы (чашки, стаканы и сковороды) отверстием вниз.
- Убедитесь в том, что стаканы не соприкасаются друг с другом.
- Легкие или пластмассовые предметы загружайте в верхнюю корзину. Убедитесь в том, что загруженная посуда не перемещается.
- Загружайте столовые приборы и мелкие предметы в ящик для столовых приборов.
- Перед пуском программы убедитесь в том, что разбрызгиватели могут свободно вращаться.

### 9.5 Перед запуском программы

Перед запуском выбранной программы убедитесь, что:

- Фильтры очищены и установлены правильно.
- Крышка емкости для соли плотно закручена.
- Разбрызгиватели не засорены.
- Имеется достаточно соли и ополаскивателя (если не используется таблетированное моющее средство).
- Посуда правильно расположена в корзинах.
- Выбранная программа подходит для типа посуды и степени ее загрязненности.
- Используется надлежащее количество моющего средства.

### 9.6 Разгрузка корзин

1. Прежде чем доставать посуду из прибора, дайте ей остыть. Горячую посуду легко повредить.
2. Вначале вынимайте посуду из нижней корзины, потом - из верхней.



По окончании программы на внутренних поверхностях камеры прибора все еще может оставаться вода.

## 10. УХОД И ОЧИСТКА



### ВНИМАНИЕ!

Перед выполнением операций по чистке и уходу выключите прибор и извлеките вилку сетевого шнура из розетки.



Грязные фильтры и засоренность разбрызгивателей ухудшают качество мойки. Периодически проводите проверку и при необходимости производите их очистку.

### 10.1 Очистка внутренних деталей

- Протирайте прибор изнутри мягкой влажной тканью.
- Не используйте абразивные средства, царапающие губки, острые инструменты, едкие химикаты, металлические мочалки и растворители.
- Раз в неделю протирайте дверцу, в том числе и резиновый уплотнитель.
- Для обеспечения стабильной производительности прибора используйте средство для очистки посудомоечных машин не реже одного раза в два месяца. Точно следуйте инструкциям на упаковке средства.
- Регулярное использование программ с малой продолжительностью может привести к наслоению жира и накипи внутри прибора. Для предотвращения наслоения запускайте программы с большой длительностью не менее двух раз в месяц.

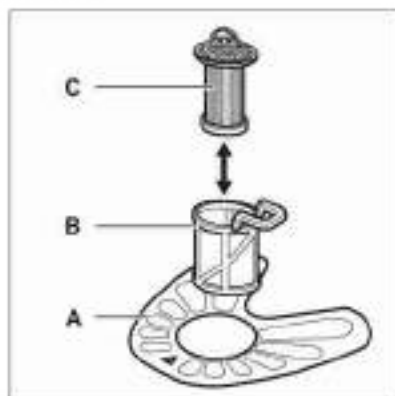
### 10.2 Очистка наружных поверхностей

- Протирайте прибор мягкой влажной тряпкой.
- Используйте только нейтральные моющие средства.

- Не используйте абразивные средства, царапающие губки и растворители.

### 10.3 Чистка фильтров

Система фильтров выполнена из 3 деталей.



1. Поверните фильтр (B) против часовой стрелки и извлеките его



2. Извлеките фильтр (C) из фильтра (B).
3. Снимите плоский фильтр (A).



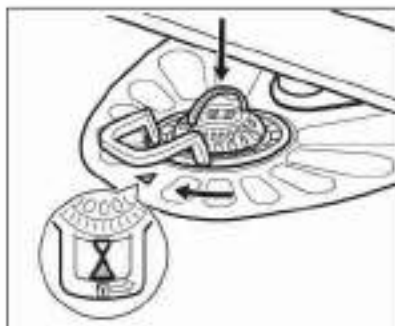
4. Вымойте фильтры.



- Убедитесь, что внутри или по краям отстойника нет остатков пищи или других загрязнений.
- Установите плоский фильтр обратно на место (А). Убедитесь, что он установлен правильно – под двумя направляющими.



- Соберите фильтры (В) и (С).
- Установите фильтр (В) обратно в плоский фильтр (А). Поверните по часовой стрелке до щелчка.



**!** **ПРЕДУПРЕЖДЕНИЕ**  
Неверная установка фильтров может привести к неудовлетворительным результатам мойки и повреждению прибора.

#### 10.4 Очистка нижнего разбрызгивателя

Рекомендуется производить регулярную очистку нижнего разбрызгивателя во избежание засорения его отверстий.

Засорение отверстий может привести к неудовлетворительным результатам мойки.

- Для извлечения нижнего разбрызгивателя потяните его движением вверх.



- Промойте разбрызгиватель под струей воды. Для удаления частиц грязи из отверстий воспользуйтесь тонким острым предметом, например, зубочисткой.



3. Для установки разбрызгивателя на место нажмите по направлению вниз.

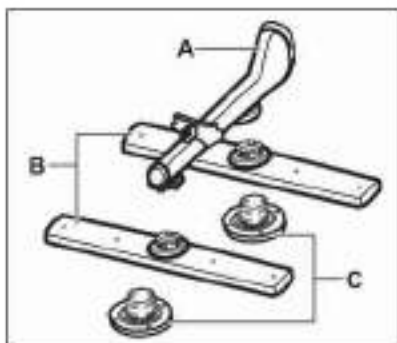


### 10.5 Чистка верхних разбрызгивателей

Рекомендуется производить регулярную очистку верхних разбрызгивателей во избежание засорения отверстий. Засорение отверстий может привести к неудовлетворительным результатам мойки.

Верхние разбрызгиватели находятся под верхней корзиной.

Разбрызгиватели (B) расположен на трубе подачи воды (A) при помощи фиксаторов (C).



1. Вытяните верхнюю корзину.

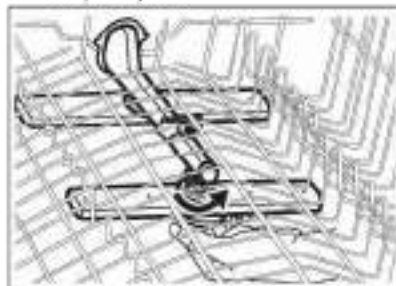
2. Для снятия разбрызгивателя поверните фиксатор по часовой стрелке.



3. Промойте разбрызгиватель под струей воды. Для прочистки отверстий от частиц грязи воспользуйтесь заостренным предметом (например, зубочисткой).



4. Для установки разбрызгивателя на место установите фиксатор в разбрызгиватель и закрепите его на трубе подачи воды, повернув против часовой стрелки. Убедитесь, что фиксатор защелкнулся.



## 11. ПОИСК И УСТРАНЕНИЕ НЕИСПРАВНОСТЕЙ



### ВНИМАНИЕ!

Ненадлежащий ремонт прибора может представлять серьезный риск для безопасности потребителя. Все ремонтные работы должны производиться квалифицированным персоналом.

без обращения в авторизованный сервисный центр.

В таблице ниже приведены сведения о возможных неисправностях.

В случае ряда неисправностей периодическое мигание определенного индикатора обозначает наличие неисправности и ее код.

Большинство возможных неполадок могут быть устранены

Неисправность и код неисправности	Возможная причина и решение
Невозможно включить прибор.	<ul style="list-style-type: none"> <li>• Убедитесь в том, что вилка сетевого кабеля вставлена в розетку.</li> <li>• Убедитесь в том, что предохранитель на электрощите не поврежден.</li> </ul>
Программа не запускается.	<ul style="list-style-type: none"> <li>• Убедитесь в том, что дверца прибора закрыта.</li> <li>• Если задана функция «Отложенный запуск», отмените ее или дождитесь окончания обратного отсчета.</li> <li>• Прибор производит «зарядку» смолы внутри смягчителя для воды. Продолжительность процедуры составляет приблизительно 5 минут.</li> </ul>
В прибор не поступает вода. <ul style="list-style-type: none"> <li>• Однократное мигание индикатора  перемежается с паузой.</li> <li>• Периодически выдается один звуковой сигнал.</li> </ul>	<ul style="list-style-type: none"> <li>• Убедитесь в том, что кран подачи воды открыт.</li> <li>• Убедитесь в том, что давление подачи воды не слишком низкое. Для получения этой информации обратитесь в местную службу водоснабжения.</li> <li>• Убедитесь в том, что водопроводный кран не засорен.</li> <li>• Убедитесь в том, что фильтр наливного шланга не засорен.</li> <li>• Убедитесь в том, что наливной шланг не пережужен и не пережат.</li> </ul>
Прибор не сливает воду. <ul style="list-style-type: none"> <li>• Двукратное мигание индикатора  перемежается с паузой.</li> <li>• Периодически выдаются два звуковых сигнала.</li> </ul>	<ul style="list-style-type: none"> <li>• Убедитесь в том, что сливное отверстие сливной трубы не засорено.</li> <li>• Убедитесь в том, что внутренняя система фильтрации не засорена.</li> <li>• Убедитесь в том, что сливной шланг не пережужен и не пережат.</li> </ul>

Неисправность и код неисправности	Возможная причина и решение
<p>Сработала система защиты от перелива.</p> <ul style="list-style-type: none"> <li>• Трехкратное мигание индикатора III перемежается с паузой.</li> <li>• Периодически выдаются три звуковых сигнала.</li> </ul>	<ul style="list-style-type: none"> <li>• Закройте водопроводный кран.</li> <li>• Убедитесь в правильности установки прибора.</li> <li>• Загружайте корзины в соответствии с указаниями в руководстве пользователя.</li> </ul>
<p>Во время выполнения цикла прибор останавливает и возобновляет работу чаще обычного.</p>	<ul style="list-style-type: none"> <li>• Это нормально. Так обеспечиваются оптимальные результаты очистки и экономия электроэнергии.</li> </ul>
<p>Программа выполняется слишком долго.</p>	<ul style="list-style-type: none"> <li>• Если установлен «Отложенный запуск», отмените эту опцию или дождитесь окончания обратного отсчета.</li> <li>• См. таблицу показателей потребления в главе «Программы».</li> </ul>
<p>Происходит небольшая утечка со стороны дверцы прибора.</p>	<ul style="list-style-type: none"> <li>• Прибор не выровнен по горизонтали. Слегка вывинтите или завинтите регулировочные ножки (если предусмотрено в данной модели).</li> <li>• Дверца прибора находится не по центру внутренней камеры. Отрегулируйте заднюю ножку (если подобная регулировка доступна).</li> </ul>
<p>Дверца прибора закрывается с трудом.</p>	<ul style="list-style-type: none"> <li>• Прибор не выровнен по горизонтали. Слегка вывинтите или завинтите регулировочные ножки (если предусмотрено в данной модели).</li> <li>• Столовые приборы частично выступают за пределы корзины.</li> </ul>
<p>Во время цикла мойки дверца прибора отпрыгивает.</p>	<ul style="list-style-type: none"> <li>• Функция AirDry включена. Данную функцию можно отключить. См. «Настройки».</li> </ul>
<p>Изнутри прибора доносится дребезжание/стук.</p>	<ul style="list-style-type: none"> <li>• Столовые приборы размещены в корзинах ненадлежащим образом. Сверяйтесь с брошюрой, описывающей загрузку корзины.</li> <li>• Убедитесь в том, что разбрызгиватели свободно вращаются.</li> </ul>
<p>Работа прибора приводит к срабатыванию автоматического выключателя.</p>	<ul style="list-style-type: none"> <li>• Создаваемая одновременной работой ряда приборов нагрузка превышает допустимую. Проверьте значение разрешенной силы тока в розетке и максимальной величине на счетчике, или выключите один из работающих приборов.</li> <li>• Повреждение в электрической цепи внутри прибора. Обратитесь в авторизованный сервисный центр.</li> </ul>



Другие возможные причины приведены в главах «Перед первым использованием», «Ежедневное использование» или «Советы и рекомендации».

**ВНИМАНИЕ!**

Не рекомендуется пользоваться прибором до полного устранения неисправности. Отключите прибор от электросети и не включайте до тех пор, пока не будете уверены в его технической исправности.

Проверив прибор, выключите и включите его. Если неисправность появится снова, обратитесь в авторизованный сервисный центр.

Если коды неисправности не описаны в таблице, обратитесь в авторизованный сервисный центр.

## 11.1 Неудовлетворительные результаты мойки и сушки

Проблема	Возможная причина и решение
Неудовлетворительные результаты мойки.	<ul style="list-style-type: none"> <li>Используйте программы более интенсивной мойки.</li> <li>Произведите очистку разбрызгивателя и фильтра. См. главу «Уход и очистка».</li> <li>См. главы «Ежедневное использование», «Советы и рекомендации» и брошюру с описанием процедур загрузки корзин.</li> </ul>
Неудовлетворительные результаты сушки.	<ul style="list-style-type: none"> <li>Столовые приборы слишком долго находились в закрытом приборе.</li> <li>Ополаскиватель отсутствует или дозировка ополаскивателя слишком мала. Наполните дозатор ополаскивателя или повысьте уровень ополаскивания.</li> <li>Возможно, предметы из пластика потребуются вытереть полотенцем.</li> <li>Для достижения оптимальных результатов сушки включите функцию AirDry.</li> <li>Всегда используйте ополаскиватель, даже с таблетированным моющим средством.</li> </ul>
Видны белые подтеки или синеватый налет на стаканах и тарелках.	<ul style="list-style-type: none"> <li>Слишком большое количество выдаваемого ополаскивателя. Уменьшите количество ополаскивателя.</li> <li>Добавлено слишком большое количество моющего средства.</li> </ul>
На стаканах и тарелках есть пятна и высохшие капли воды.	<ul style="list-style-type: none"> <li>Недостаточная дозировка ополаскивателя. Увеличьте количество ополаскивателя.</li> <li>Причиной может быть качество ополаскивателя.</li> </ul>



Проблема	Возможная причина и решение
Посуда остается мокрой.	<ul style="list-style-type: none"> <li>• Для достижения оптимальных результатов сушки включите функцию AirDry.</li> <li>• Была выбрана программа без этапа сушки или с этапом сушки при низкой температуре.</li> <li>• Дозатор ополаскивателя пуст.</li> <li>• Причиной может быть качество ополаскивателя.</li> <li>• Причиной может быть качество таблетированного моющего средства. Попробуйте таблетированное средство другого производителя или включите дозатор ополаскивателя и используйте ополаскиватель одновременно с таблетированным моющим средством.</li> </ul>
Внутри прибора есть влага.	<ul style="list-style-type: none"> <li>• Это не является признаком неисправности прибора. На стенках прибора конденсируется влага из воздуха.</li> </ul>
Необычно сильное пенообразование в ходе мойки.	<ul style="list-style-type: none"> <li>• Используйте только моющее средство, специально предназначенное для посудомоечных машин.</li> <li>• Используйте моющее средство другого производителя.</li> <li>• Не ополаскивайте посуду под проточной водой.</li> </ul>
На столовых приборах есть следы ржавчины.	<ul style="list-style-type: none"> <li>• В воде, используемой для мойки, слишком высоко содержание солей. См. главу «Смягчитель для воды».</li> <li>• Столовые приборы из серебра и нержавеющей стали оказались рядом друг с другом. Не ставьте изделия из серебра и нержавеющей стали рядом друг с другом.</li> </ul>
По окончании программы в дозаторе остается моющее средство.	<ul style="list-style-type: none"> <li>• Таблетированное моющее средство застряло в дозаторе и не было полностью вымыто водой.</li> <li>• Моющее средство вымывается из дозатора не полностью. Убедитесь в том, что разбрызгиватель не заблокирован и не засорен.</li> <li>• Убедитесь в том, что изделия в корзинах не препятствуют открыванию крышки дозатора моющего средства.</li> </ul>
Внутри прибора присутствует неприятный запах.	<ul style="list-style-type: none"> <li>• См. главу «Очистка внутренних частей».</li> </ul>

Проблема	Возможная причина и решение
На столовых приборах, внутренней камере и внутренней стороне двери образуется известковый налет.	<ul style="list-style-type: none"> <li>• Низкий уровень соли; проверьте индикатор наличия соли.</li> <li>• Крышка емкости для соли неплотно закручена.</li> <li>• Водопроводная вода имеет высокую жесткость. См. главу «Смягчитель для воды».</li> <li>• Используйте соль и установите регенерацию смягчителя для воды даже при использовании универсального таблетированного средства. См. главу «Смягчитель для воды».</li> <li>• В случае образования известкового налета производите очистку прибора с помощью соответствующих моющих средств.</li> <li>• Попробуйте другое моющее средство.</li> <li>• Обратитесь к производителю моющего средства.</li> </ul>
Сколы, обесцвечивание или помутнение столовых приборов.	<ul style="list-style-type: none"> <li>• Размещайте в прибор только посуду, предназначенную для мытья в посудомоечной машине.</li> <li>• Будьте внимательны при загрузке и разгрузке корзины. Сверяйтесь с брошюрой, описывающей загрузку корзины.</li> <li>• Деликатные предметы укладывайте в верхнюю корзину.</li> </ul>

**i** Другие возможные причины приведены в главах «Перед первым использованием», «Ежедневное использование» или «Советы и рекомендации».

## 12. ТЕХНИЧЕСКИЕ ДАННЫЕ


Размеры	Ширина / высота / глубина (мм)	446 / 818 - 898 / 550
Подключение к электросети <sup>1)</sup>	Напряжение (В)	220 - 240
	Частота (Гц)	50
Давление поступающей воды	Мин./макс. бар (МПа)	0.5 (0.05) / 10 (1.0)
Подача воды	Холодная вода или горячая вода <sup>2)</sup>	макс. 60 °С
Вместимость	Количество комплектов посуды	10


Потребляемая мощность	При оставлении во включенном состоянии (Вт)	5.0
	В отключенном состоянии (Вт)	0.50

1) Другие значения приведены на табличке с техническими данными.

2) Если горячая вода подается из системы, использующей альтернативный источник энергии (например, солнечные панели), подключайте машину к водопроводу горячей воды, чтобы снизить потребление энергии.

## 13. ОХРАНА ОКРУЖАЮЩЕЙ СРЕДЫ

Материалы с символом  следует сдавать на переработку. Положите упаковку в соответствующие контейнеры для сбора вторичного сырья. Принимая участие в переработке старого электробытового оборудования, Вы помогаете защитить окружающую среду и здоровье человека. Не выбрасывайте

вместе с бытовыми отходами бытовую технику, помеченную символом . Прибор следует доставить в место раздельного накопления и сбора отходов потребления или в пункт сбора использованной бытовой техники для последующей утилизации.

Дата изготовления изделия указана в его серийном номере, где первая цифра номера соответствует последней цифре года изготовления, а вторая и третья цифры – порядковому номеру недели. Например, серийный номер 14512345 означает, что изделие изготовлено на сорок пятой неделе 2021 года.

Изготовитель: Electrolux Appliances AB, St. Göransgatan 143, 105 45 Stockholm, Швеция

Изготовлено в Польше

[www.electrolux.com/shop](http://www.electrolux.com/shop)



ERC CE

